

基于认知技能教学法的模拟电子技术教学研究

秦善强¹, 黄江波¹, 申梦思²

¹长江师范学院机器人工程学院, 重庆

²重庆滨江实验学校, 重庆

收稿日期: 2022年10月13日; 录用日期: 2022年11月9日; 发布日期: 2022年11月17日

摘要

模拟电子技术是高等院校电气类、自动化类专业本科生以及计算机科学与工程、土木工程、机械工程、机电一体化等其他工科专业的专业基础课程, 并且体现在我们实际生活中的许多方方面面。因此, “模拟电子技术”课程的教学应该结合现实生活或科研工作中的实际问题, 以便学生可以应用从这门课程中获得的知识来解决他们遇到的电子技术问题, 而且在教授本课程时, 需要采用新的方式和方法来吸引当代学生, 为他们准备实用知识和技能。本文中, 我们讨论如何用认知技能对特定主题的知识进行理解和扩展应用思维展开, 使教学更加有效。

关键词

模拟电子技术, 认知技能教学, 教学实践

Research on the Teaching of Analog Electronics Based on Cognitive Skills Teaching Method

Shanqiang Qin¹, Jiangbo Huang¹, Mengsi Shen²

¹School of Robot Engineering, Yangtze Normal University, Chongqing

²Chongqing Binjiang Experimental School, Chongqing

Received: Oct. 13th, 2022; accepted: Nov. 9th, 2022; published: Nov. 17th, 2022

Abstract

Analog electronics is a basic course for undergraduates of electrical and automation majors and other engineering majors such as computer science and engineering, civil engineering, mechanical engineering, mechatronics, etc., and is reflected in many aspects of our real life. Therefore, the teaching of the course “Analog Electronics” should be integrated with real-life or practical prob-

lems in scientific research so that students can apply the knowledge gained from this course to solve their electronic technology problems, and new ways and methods need to be adopted when teaching this course to attract contemporary students and prepare them with practical knowledge and skills. In this paper, we discuss how cognitive skills can be used to develop an understanding of specific topics and extend the application of thinking to make teaching more effective.

Keywords

Analog Electronics, Cognitive Skills Teaching, Teaching Practice

Copyright © 2022 by author(s) and Hans Publishers Inc.

This work is licensed under the Creative Commons Attribution International License (CC BY 4.0).

<http://creativecommons.org/licenses/by/4.0/>



Open Access

1. 引言

模拟电子技术是一门专业基础课程，该课程能直接联系实际应用，也是工程师设计和开发电子电路系统或任何电子控制器的基础。《中国工程教育质量报告》审视了工程教育质量，据此我们总结出在工程基础知识领域，包含电路、电子线路/电子技术基础、电磁场/电磁场与电磁波、计算机技术基础、信号与系统分析等5个知识领域的核心内容[1]。通过对模拟电子技术课程常用电子器件、模拟电路及其系统的分析和设计学习以及教学方式应使学生获得模拟电子技术方面的基本知识、基本理论和基本技能[2]，掌握与模拟电子相关的各种器件物理、定律、方程和电路，以便通过适当的学习来设计实时电子电路和系统，为深入学习电子技术及其在专业领域中的应用打下基础[3]。

2. 《模拟电子技术》课程的教学现状

《模拟电子技术》课程的教学主要以教师单向授课为主，基本是学生在没有模拟电子技术知识储备的情况下被动接受知识，这样课程内容、知识信息是属于单向传递，特别是学生不具备模拟电子技术认知能力的情况下，这种教学模式很容易导致学生的注意力下降、思维模式固化，创造力思维不足，在一定程度上也会影响学生关于这门课程的成绩[4]。

单一的教学手段：虽然现在的PPT多媒体授课已经普及，课程内容信息罗列方便，大量的图形和结果更直观的展示；但对学生的提前认知能力影响有限，在知识记忆和理解阶段，对这些课程内容信息的记忆几乎呈指数衰减，除非这些信息被重复或者提前认知。

实验内容陈旧，过于基础且实验方式单一；实验教学是对教学内容的理论验证，附属于理论教学，是对理论内容的再认知，对模拟电子的材料特性、器件的特性和电路的输入输出的认识和验证[5]。但大都是根据实验指导书照葫芦画瓢完成的，而花费大量精力进行电路搭建和调试时，学生往往因为对该对象的认知不足而使实验效果不理想，复杂的系统就更难以完成了。

因此，学生通过学习环境获得一些经验，应进行课程和学习过程的教学设计，以丰富学生的课程设计和分析经验。

3. 《模拟电子技术》课程教学设计

在《中国工程教育质量报告》中，工程教育质量证是实现工程教育国际互认和工程师资格国际互认的重要基础[1]。工程师应该对工程基础、工程设计以及工程制造过程认知清晰，所有，任何工程专业本科课程都应该以这样一种方式设计，使学生能够在分析和数字系统设计方面牢记这一点。

3.1. 课程内容

课程内容的设计应使学生获得深入的知识并发展他们的技能，以将知识应用于其领域并实现课程目标。课程中过多的主题可能会阻碍学生的学习目标。因此，《模拟电子技术》课程的最佳内容设置如下：

P-N 结：本征和杂质半导体、P-N 结及半导体二极管的工作原理、接触电位、二极管的伏安特性、二极管简化的直流和交流电路模型、动态电阻和电容。

二极管电路：半波和全波整流器、带滤波电容器的整流器、齐纳二极管的特性、齐纳稳压电路、钳位和斩波电路。

双极性结型晶体管(晶体三极管) (BJT)：电流分量、BJT 的特性和工作区域、放大特性、偏置特性、开关特性和作为小信号的等效电路模型。

三极管单级中频放大电路：基本共射、共基极和共集电极放大电路的电压和电流增益、输入和输出阻抗。

金属氧化物半导体场效应晶体管(MOSFET)：增强型 MOSFET 的结构、物理操作、阈值电压、体效应、增强型 MOSFET 的伏安特性和受控机理、集成 MOS 放大器电路、单级 MOS 放大器，MOSFET 开关特性，CMOS 反相器。

集成运放与负反馈：运算放大器和负反馈原理、集成运放的基本应用、差动放大和共模抑制和运算放大电路的频率特性。

模数与数模转换器。

3.2. 课程目标

学习目标或教学目标是学生在修完课程后，利用所掌握的知识体系和技能能够做什么。《模拟电子技术》课程的目标旨在帮助学生建立关于模拟器件与电路之间的知识框架，训练学生能用基本的理论和分析方法解决实际工程问题的能力，让学生掌握初步的模拟电路设计技能和设计的基本知识；通过实验帮助学生了解模拟信号的获取和处理过程。具体目标如下：

- 1) 掌握电路基本元件和电路分析方法、半导体的基本性质、构建半导体器件 BJT 和 FET 晶体管及其放大原理、利用伏安特性等方程式和图表研究半导体器件的特性及其仿真软件的使用；
- 2) 了解偏置各种半导体器件并找到合适的工作点以及晶体管的开关原理，能使用半导体器件设计和实现少量电子电路；
- 3) 研究二极管和 BJT 的小信号模型，掌握运算放大器的简化模型，熟悉 FET 系列及各种先进的 MOS 器件；
- 4) 掌握以运放为核心的负反馈原理，掌握用虚短、虚断法分析运放电路的基本方法；
- 5) 了解差动放大原理以及共模抑制比概念；
- 6) 了解滤波原理，掌握一阶和二阶滤波器的分析方法和设计实践，了解运放电路的带宽和其他性能指标；
- 7) 理解采样定理，了解模数转换和数模转换基本原理及其应用场景；
- 8) 通过实验实例，了解一个完整的模拟电路系统。

3.3. 课程评价

课程评价或学习成果反映了项目实现目标的程度；结果指标，评价工具和程序，将用于确定学生是否取得了该课程应该掌握的知识。修完“模电”课程且最低成绩为“60分”后，学生应该能够：

- 1) 分析各种半导体器件；

- 2) 写出电子电路的方程式;
- 3) 用符号画出各种电子线路;
- 4) 设计和实现电子电路, 如整流器、稳压器、放大器等;
- 5) 研究各种偏置和输入信号条件下的半导体器件机理及输出特性;
- 6) 比较 BJT 和 FET 的区别;
- 7) 分析运放电路、特点及参数测试并应用;
- 8) 分析集成运放的传输特性、灵活运用同相和反相及虚短和虚断的概念;
- 9) 运放电路中的负反馈;
- 10) 分析桥式整流电路、滤波电路和稳压电路。

4. 基于认知技能的教学方法

布鲁姆教育目标分类法是指教育者为学生设定的不同的学习目标的分类, 此分类法将教育目标分为三个领域: 认知技能领域、情感领域和动作技能领域。在这些领域内, 更高层次的学习依赖于获得较低层次的先决认知知识和技能[6]。

认知领域的技能围绕特定主题的知识、理解和批判性思维展开。传统教育倾向于强调这一领域的技能, 尤其是低层次的目标。分类有六个级别, 从最低的流程到最高的流程分布为: 认知(知识) (knowledge)、理解(comprehension)、应用(application)、分析(analysis)、综合(synthesis)和评价(evaluation)。通过这六个过程, 学生获得知识和技能, 并能够解决他们感兴趣的领域的现实生活问题。因此, 为了给本科工科学生讲授“模拟电子技术基础”课程, 我们选择了认知领域来进行有效的教学和学习过程。

为了说明《模拟电子技术》课程的认知教学方法, 从本课程的课程内容中选择“晶体三极管放大电路”这个知识点作为例子。首先了解双极性结型晶体管的结构和工作原理, 然后对晶体管进行 PN 结偏置以找到晶体管的静态工作点。然后, 设计放大器电路并输入适当的交流信号到晶体管的基极, 以在其集电极端获得放大后的交流输出。电路如图 1 所示, 使用了两个直流电压源和一个交流电压源。学生将绘制混合的 h 参数等效模型电路并推导出放大器增益的表达式, 放大器的增益根据所推导出的表达式计算得出。最后再要求学生设计出一个类似的电路, 规避图 1 电路中的缺点。比如: 使用一个直流电压源进行偏置; 使用电容的“通交隔直”的作用; 发射极连接一个电阻的作用等; 因此学生需要自己一步步修改电路。

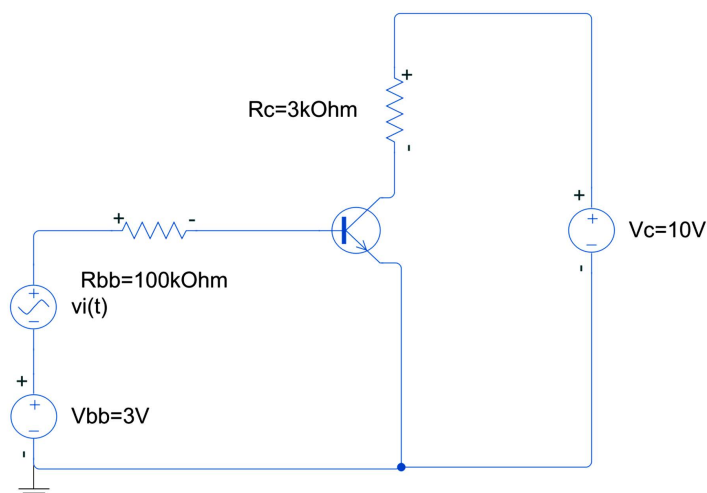


Figure 1. An electronic bipolar transistor amplifier circuit
图 1. 双极型晶体管放大电路

在以下小节中评估如何在六个不同的认知水平上解决模拟电子技术这一特定问题的教育目标，以展示学生在课程内容上的学习过程和技能。为了获得学生关于他们学习的反馈，将向他们提出几个问题，并且必须将答案记录在他们的学习笔记本中，以便实现实际的学习目标和成果。

1) 知识

学生将获得足够的知识，以便他们可以列出或陈述问题，并通过回忆事实、术语、基本概念和答案来展示对以前学过的材料的记忆。知识可能属于不同的类别，例如：

具体的知识：术语，物理概念；

处理细节的方式和方法的知识：一般性方法、发展趋势、不同类别、标准、方法论；

领域中普遍性和抽象性的知识：原理和概述、理论和结构。

问题：用结构示意图描述 PN 结、双极性结型晶体三极管的工作原理。

场效应管(MOSFET)和晶体三极管工作原理上的差别。

2) 理解

学生展示对术语和概念的理解，并用自己的话解释概念、解释结果。通过组织、比较、查阅文献、解释、描述和陈述主要观点以及外推来展示对事实和观点的理解。

问题：解释晶体管如何放大交流信号。

载流子在晶体三极管放大中的运动机理和对放大的作用。

3) 应用

学生应用现代信息资源解决问题、计算或求解所涉及的模型参数或工程参数，通过用不同的方式获取相关的知识、技术和规范解决新情况(第一次遇到的情况)下的问题。

问题：设置并估算放大器电路的静态工作点。

画出阻容式耦合放大电路的微变等效电路——h 参数的等效模型。

输入电阻与输出电阻的计算。

4) 分析

学生将问题对象分解成元素，把观察到的现象抽象出理论解释、数学模型、物理模型或逻辑模型等，用以推导或解释问题对象。应用数学、自然科学和工程科学的基本原理，识别、表达、并通过文献研究分析复杂的工程问题，获得有效结论。

问题：根据微变等效电路推导放大器增益的计算方程。

计算负载对输入电阻和输出电阻阻值的影响。

5) 综合

针对复杂的工程问题，开发、选择与使用恰当的技术、资源、现代工程工具和信息技术工具，包括对发展该工程问题的预测与模拟，并能够理解其局限性。

问题：计算集电极电阻变化时放大器的增益。

共射放大电路中连接发射极的电阻 R_e 对放大的影响，及在放大电路中的作用。

6) 评价

能判断或证明所获得的工程参数或模型参数的合理性、有效性；能在各种备选方案中选择一个合适的或更好的，并证明、解释其推导，能客观地分析所计算的参数或所提的方案准确性和精确度。

问题：设计一个仅使用一个直流电压源的放大器电路，并绘制放大器电路的 h 参数的等效模型以找到计算增益的表达式。

5. 结论

本文通过实例描述了认知技能教学方法下的工科学生《模拟电子技术》课程的教学过程。这个认知技能教学法包括知识对象的认知理解和体系元素间的联合应用技能的培养。工程专业的毕业生必须为不断变化的全球竞争知识型行业做好充分准备。像我们所有人一样，工科毕业生必须具备知识管理的能力。因此，大学既面临挑战，也面临着创造和向学生传递知识以将他们转变为高效和聪明的工程师。

参考文献

- [1] 教育部高等教育教学评估中心. 中国工程教育质量报告(2013年版) [M]. 北京: 高等教育出版社, 2014.
- [2] 陈其晖, 倪丽娥, 杨劲松. 认知风格、互动教学策略对教学效果的影响研究[J]. 教学与管理, 2022(27): 28-32.
- [3] 王小春, 赵燕. 教学存在、认知存在与社会存在之间的关系——以“统计学”慕课教学为例[J]. 扬州大学学报(高教研究版), 2022, 26(4): 111-118. <https://doi.org/10.19411/j.cnki.1007-8606.2022.04.014>
- [4] 刘伟景, 汤乃云, 陈磊, 宋小军. 模拟集成电路分析与设计教学实践研究[J]. 高教学刊, 2018(5): 118-120.
- [5] 吕晓盈. 具身认知理论下河南省高校体育师范生教学技能提升策略研究[D]: [硕士学位论文]. 郑州: 河南大学, 2022. <https://doi.org/10.27114/d.cnki.ghnau.2022.000061>
- [6] L·W·安德森. 学习, 教学和评估的分类学——布卢姆教育目标分类学修订版[M]. 上海: 华东师范大学出版社, 2008.