

Based on the “Internet Plus” X-Ray Machine’s Design about Output Dose of Remote Monitoring System

Bin Shen¹, Minming Gu², De Zhao¹, Yueqiao Li¹, Jianbing Ye¹, Jun Qian³

¹Jinhua Institute of Quality and Technical Supervision and Inspection, Jinhua Zhejiang

²School of Electronic and Information Engineering, Suzhou University of Science and Technology, Suzhou Jiangsu

³Suzhou Institute of Measurement and Testing Technology, Suzhou Jiangsu

Email: anyy4@126.com

Received: Aug. 14th, 2017; accepted: Aug. 29th, 2017; published: Sep. 7th, 2017

Abstract

In order to improve the efficiency of the X-ray radiographic machine in the measurement verification process and solve the problem that the inspection cycle is long, it cannot guarantee the safe and effective use of the tested object in the verification cycle. Study on the application of PIN silicon photodiode as the medical X film output metering detector, universal 433 M wireless transmission technology combined with GPRS technology as the wireless data communication network, WEB web technology and database technology as a data management platform, developed a “diagnosis based on wireless X ray machine Internet plus” dose to the performance of real-time monitoring of X injection in metrological verification regulations, established the corresponding database management performance of X ray. The test shows that the system is stable and basically meets the requirements of the verification regulations.

Keywords

X-Ray, Output Dose, Real-Time Monitoring, Internet of Things, Semiconductor

基于“互联网+”的X射线拍片机输出剂量的远程监测系统的设计

申 斌¹, 顾敏明², 赵 德¹, 李月樵¹, 叶建兵¹, 钱 俊³

¹金华市质量技术监督检测院, 浙江 金华

²苏州科技大学, 电子与信息工程学院, 江苏 苏州

³苏州市计量测试研究所, 江苏 苏州

Email: anyy4@126.com

收稿日期: 2017年8月14日; 录用日期: 2017年8月29日; 发布日期: 2017年9月7日

摘要

为了提高X射线拍片机在计量检定过程的效率, 解决检定周期长无法保证被测对象在检定周期内的安全和有效的使用的问题。研究了采用PIN硅光二极管作为医用X拍片机输出计量探测器, 通用433 M无线传输技术与GPRS技术相结合作为数据无线通信网络, WEB网页技术与数据库技术作为数据管理平台, 研制出一款基于“互联网+”的无线诊断X射线拍片机的剂量以达到可以实时监测X射计量检定规程中的各项性能指标, 建立了相应的X射线性能管理数据库。试验表明系统运行稳定, 基本达到了检定规程中各类要求。

关键词

X射线, 输出剂量, 实时监测, 物联网, 半导体

Copyright © 2017 by authors and Hans Publishers Inc.

This work is licensed under the Creative Commons Attribution International License (CC BY).

<http://creativecommons.org/licenses/by/4.0/>



Open Access

1. 引言

X射线被发现以来, X射线给人类生活带来了巨大的好处。医疗机构用其进行放射治疗, 胸透等等。但是在我们使用和接收X射线的时候如果不注意X射线剂量的输出监测, 将会对医务人员和病患的身体健康造成难以估计的危害。据统计, 每年我们国家都有相当数量的人去医院接受X射线拍片机的照射, 对于普通大众来说, X射线拍片机是他们接受X射线照射的直接来源。因此, 计量部门需要对每一台X射线设备的输出剂量和其他参数进行检定, 确保图片清晰可用便于医学诊断的同时又对人体的伤害限制在安全范围之内。

另外现在无线遥测技术已经成为产品竞争力的一个重要因素。从发展的角度来看, 医疗监护系统的无线化、网络化是发展趋势, 移动型、具备无线联网功能的远程监护系统将成为未来市场的主流, TELEMEDICINE (远程医疗)的发展也将使无线监护与无线互联技术大有用武之地。无线应用的前景广阔, 因此研制开发远程医疗监护系统势在必行。

近几年来, 医用X射线设备保有量以及进行检定需求呈现明显的上升趋势。依据国家标准GB/T19629-2005/IEC 61674:1997“X射线诊断影像中使用的电离室和(或)半导体探测器剂量计”的要求[1], 结合物联网技术与WEB网页技术, 研究了采用PIN硅光二极管作为CT拍片机输出计量探测器, 通用433 M无线传输技术与GPRS技术相结合作为数据无线通信网络, WEB网页技术与数据库技术作为数据管理平台, 研制出一款基于“互联网+”的无线诊断X射线拍片机的剂量远程无线检测仪, 既可以单独使用也可以多地联网同时使用其开展医用诊断X射线装置计量测试与质量保证工作。

2. 系统整体设计

基于“互联网+”的X射线拍片机输出剂量的远程监测设计了“X射线输出剂量数据采集节点”、

“网络汇聚与 WEB 上传节点”、“WEB 管理与显示”三个部分，系统总体结构图如图 1 所示。X 射线输出剂量数据采集节点和网络汇聚与 WEB 上传节点分布医院的各个 CR/DR 附件，采集节点可以直接安装在 CR/DR 机上来对仪器的输出剂量、管电压、半值层等参数进行测量，并提供 433 M 短距离无线数据传送至网络汇聚与 WEB 上传节点。网络汇聚与 WEB 上传节点的 GPRS 模块与远程数据服务器建立连接，将数据上传至数据服务器。用户通过 web 访问数据服务器查看并下载监测数据。

网络汇聚与 WEB 上传节点传输到数据库服务器，以便数据保存分析。数据库对接收到的各种计量参数进行可靠存储，并对数据进行初步分析和判断，根据预先设定的简要规则给相关工作岗位产生告警等提示，如计量设备工作状态不正常或者不符合国家相应的使用规程等，以多种形式显示在监控电脑和相关人员设备上。该层还能够下发上级命令，控制监测数据采集层。数据监测与发布中心主要负责数据的汇总分析上报，为宏观决策提供依据，并根据相关文件公开相关数据。

3. 探测器设计

3.1. 探测器原理

半导体检测器是自 1960 年以来迅速发展起来的一直新型射线检测器，半导体检测器的工作原理有些类似气体电离，所以半导体检测又有一个别称叫做“固体电离室”[2]。当电离辐射现象发生在半导体材质中的时候会产生电子空穴对但是所需要损耗的能量却只有当电离辐射现象发生在空气中产生电子空穴对的所需要能量的十分之一，当入射粒子流损失能量的时候会产生离子对，而当在半导体中和空气中产生离子对的时候，往往半导体中产生的离子对比在空气中产生的多一个数量级，所以就能量分辨率来说半导体检测器往往要优于其他许多检测器[3]，对于电荷的统计也会比其他检测器要优异当电离辐射现象

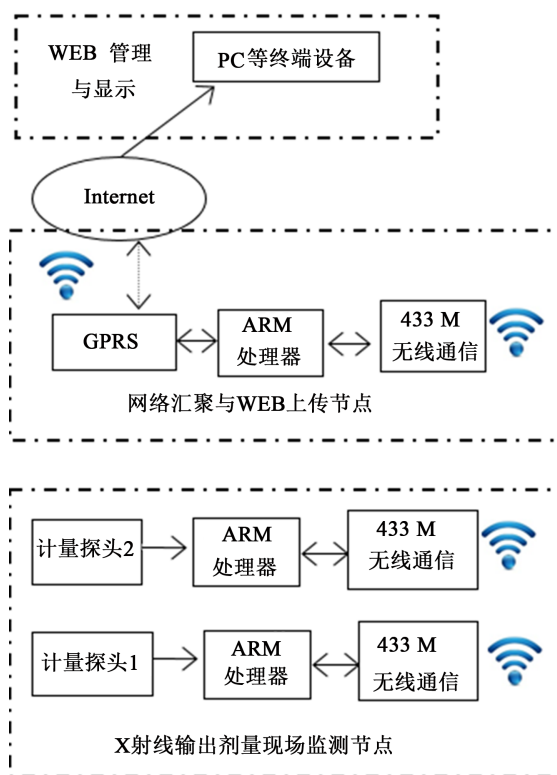


Figure 1. Remote monitoring general design of X ray camera output dose
图 1. X 射线拍片机输出剂量的远程监测总体设计

发生在半导体材质中的时候会产生电子空穴对[4]。当入射粒子流损失能量的时候会产生离子对，而当在半导体中和空气中产生离子对的时候，往往半导体中产生的离子对比在空气中产生的多一个数量级，所以就能量分辨率来说半导体检测器往往要优于其他许多检测器，对于电荷的统计也会比其他检测器要优异[5]。本系统采用的硅光二极管为 BPW34S，该探测器是一种高速度和高辐射敏感性的 PIN 光电二极管的灵敏面积为 7.5 mm²，厚度为 3.2 mm，光谱响应范围为 430~1100 nm，无偏置电压下暗电流的为 25 pA。

3.2. X 射线现场采集监测节点硬件设计

X 射线拍片机输出剂量的远程检测与校准系统由数据采集，微控制器和无线传输所组成的硬件设计框架如图 2 所示。

首先，X 射线照射 SI-PIN 探测器，SI-PIN 探测器产生微弱的电流信号，接着微弱的电流信号经过电流灵敏放大器转变为电压信号并进行一级放大，再经过 PGA 差动放大进行二级放大然后送入 STM32，STM32 处理器根。

3.3. 程控增益差分放大电路设计

在前置放大电路后接一个 PGA 程控增益放大器，根据输入参数的范围，借助多路模拟开关，由 STM32 处理器控制器通断，对 mV 级别的信号采用高放大倍数，而对 V 级别的信号采用低放大倍数。本系统选用 PGA202 程控差分放大器。PGA202 的主要特性如下增益分为四档，分别为 1, 10, 100, 1000。量程切换速度 2 μs。

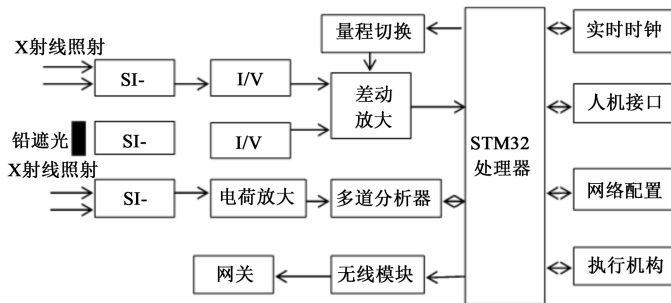


Figure 2. Output dose monitoring node of X ray radiography machine
图 2. X 射线拍片机输出剂量监测节点

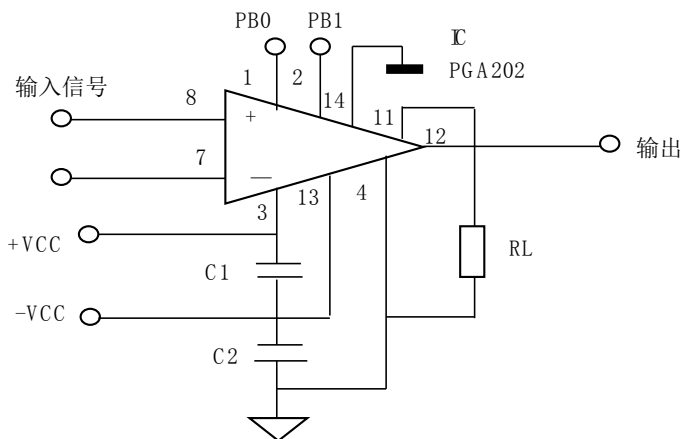


Figure 3. Programmable amplifying circuit
图 3. 程控放大电路

程控放大电路如图 3 所示。据采样信号的大小控制 PGA202 差动放大芯片从而进行量程的切换,直到采集的信号在合适的范围内[6]。最后,STM32 中的 A/D 模块再将模拟信号转变为数字信号。另外,由于 SI-PIN 探测器的能量响应较差,所以需要对 SI-PIN 探测器的实测剂量进行修正。剂量正采用能谱法修正。首先 X 射线照射到 SI-PIN 探测器上产生的弱电流经过电荷灵敏放大器产生不同幅度的电压脉冲[7]。然后再将不同幅度的电压脉冲送入多道分析器,多道分析器对脉冲进行分析,计算得出 X 射线中的最高能量。在检测之前在 STM32 中存储有不同能量下的剂量修正因子,通过对 X 射线进行能谱分析,在不同的能量下选择不同的剂量修正因子,最后再运用修正因子对实际测得 X 射线的输出剂量进行修正,克服 SI-PIN 探测器能量响应差的问题[8]。

3.4. 采集节点软件设计

基于“互联网+”的 X 射线拍片机输出剂量的远程监测系统三个主要模块,分别是数据采集与转换,MCU 控制与处理,433 M 无线传输,软件设计方案如图 4 所示。

4. 无线传输网络设计

4.1. 网络结构

数据采集节点和网络汇聚与 WEB 上传节点(网关)设计了频道选择按键和指示可以进行频道选择。

数据采集节点和网络汇聚与 WEB 上传节点(网关)采用的是两级星型组网方式如图 5 所示。首先是服务器与各个区域的 GPRS 网关构成一个 GPRS 星型网络,然后各个区域内的节点与网关构成一个 433 MHz 的无线星型网络。一个医院内分为不同的区域,每个区域内采用一个特定的信道频率,以避免相互干扰。

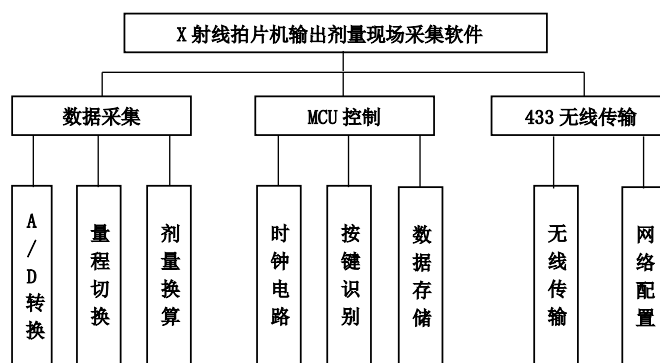


Figure 4. Block diagram of system software

图 4. 系统软件框图

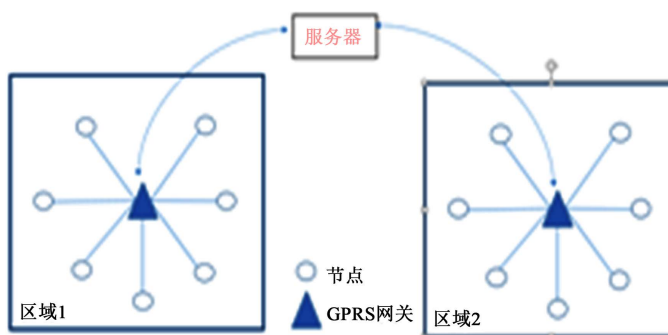


Figure 5. 433 M wireless communication, two stage star networking

图 5. 433 M 无线通信两级星型组网方式

统一区域内网关和节点的信道频率相同。据采集节点和网络汇聚与 WEB 上传节点(网关)设计了频道选择按键和指示可以进行频道选择网关和节点的信道频率可以通过人工设置。

每个一区域内有一个网关和多个数据采集节点组成。每一个数据采集节点都具有 8 字节的识别码(地址)和一个 4 字节的同步码(地址的后四个自己)。同步码使用可以有效过滤无效报文,防止节点间的串扰,也使得节点功耗大大减小。

4.2. 组网协议设计

数据采集节点与上传节点和服务器三者之间需要有固定的数据协议以保证网络的正常通行,数据协议主要设计了网关入网,节点入网,数据上传等功能,通过指令类型进行区分,具体协议设计如表 1。

4.3. 采集节点 433 网络的入网设计

数据采集节点可以增加或者减少,新增加的数据采集节点需要加入到现有的网络中,采集节点 433 入网设计采用主动请求的入网方式具体入网过程如图 6 所示。1) 采集节点上电后主动发送[0×0b 指令+节点地址]给网关请求入网。1 分钟后如果节点未收到网关的入网请求回复,则再次发送[0×0b 指令 + 节点地址]给网关请求入网。2) 网关收到采集节点的入网请求后,进入采集节点加入模式然后扫描节点地址如果采集节点地址已经入网注册则网关直接回复[0×0b 指令 + 节点地址+网关地址]给采集节点,入网过程结束。如果采集节点地址为新地址则网关发送[0×06 + 网关地址 + 节点地址]web 服务器请求入网注册。3) 服务器收到请求入网注册后,发送[0×06 + 网关地址 + 节点地址]给网关,网关收到后、存储采集节点的地址和状态,并且发送[0×0b 指令 + 节点地址+网关地址]给采集节点。节点采集收到网关回复后,存储网关地址,标记已注册。

5. Web 系统设计

系统需要实现对远程设备的 TCP 实时监听,并对解析数据,并将解析数据存入位于服务器的数据库内且对其进行数据分析。系统采用前台技术实现数据的查询和管理和数据的 Excel 导出;图表形式展示数据并且在百度地图显示数据采样地点。

本设计使用目前流行的 javascript 和 html 实现。就目前而言 js 已具有很多优秀的 js 开源库,比如 chart, bootstrap, Jquery 等。本设计主要用 chart.js 来实现图表方面的功能。

6. 实验

针对上述方法设计了样机并进行了长期的整机运行实验。其中图 7 中样机分为两部分,分别为传感器采集节点和网络汇聚与 WEB 上传节点。通过登陆服务器相应窗口获得目前在监管的十台 X 射线拍片机的实时数据。

设备通过对苏州大学附属第一医院(广慈分院)放射科设备进行测试与实验,通过实验证明本文的设备能够准确可靠的实时监测辖区内安装了该 X 射线拍片机输出剂量远程监测系统的 X 射线设备。并且可以通过服务器的数据对其中的某一台设备进行运行状况分析。从而可以使得计量部门工作人员在家中对该强检设备进行检测,并且可以做到实时监测,大大提高了原先的工作效率和工作质量。

Table 1. Data protocol

表 1. 数据协议

	帧头	设备类型	指令类型	方向	采集节点识别码	网关识别码	剂量	剂量率	千伏	半层值	电池电量	校验位
长度(字节)	4 字节	1 字节	1 字节	1 字节	8 字节	8 字节	2 字节	2 字节	2 字节	2 字节	2 字节	1 字节

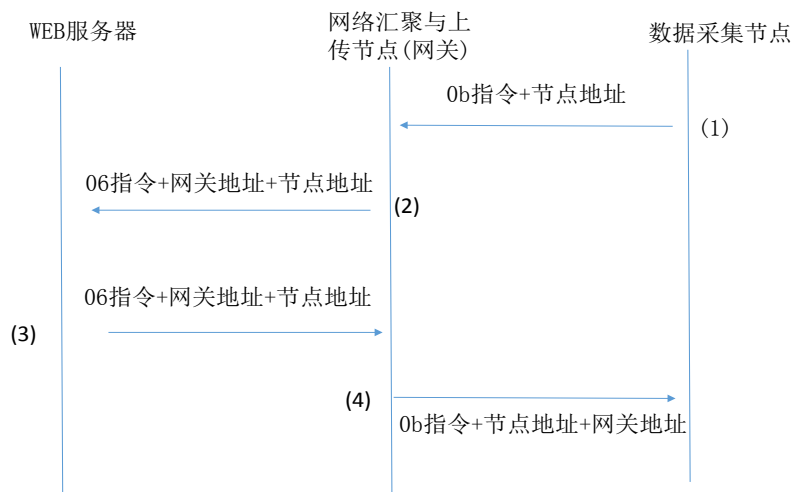


Figure 6. Acquisition node 433 M network access process

图 6. 采集节点 433 M 网络入网过程



Figure 7. Hardware physical map

图 7. 硬件实物图

7. 结语

基于“互联网+”的 X 射线拍片机输出剂量的远程监测系统设计互联网+技术和智能传感器技术解决了 X 射线拍片机在计量检定过程遇到的使用频率高，检定周期长无法保证被测对象在检定周期内的安全和有效的使用的问题。根据半导体对 X 射线区域的线性响应而设计了剂量仪的探测器，建立了稳定的 433 M 网络与 GPRS 网络，能够满足远程监测的要求。试验表明系统运行稳定。

参考文献 (References)

- [1] 国家质量监督检验检疫总局. GB/T19629-2005 医用电气设备 X 射线诊断影像中使用的电离室和(或)半导体探测器剂量计[S]. 国家标准化管理委员会, 2005-06-09.
- [2] 刘哲. 浅议 X 线机故障及其维修方法[J]. 中国医药指南, 2012(9): 44-46.
- [3] 逢树龙, 林建斌. 医用 X 光机的原理、维护和故障诊断[J]. 中国医学装备, 2009(8): 56-59.
- [4] 杨勇, 杨建. 半导体探测器在诊断 X 射线剂量测量中的应用[C]. 中国测试, 2009.
- [5] 刘文, 徐涛. 医用诊断 X 射线设备检测传感器的研究[C]. 中国医学装备, 2013.

- [6] 远坂俊昭, 著. 彭军, 译. 测量电子电路设计[M]. 北京: 科学出版社, 2009.
- [7] 杨勇, 杨建. 半导体探测器在诊断 X 射线剂量测量中的应用[C]. 中国测试, 2009.
- [8] 曾光宇, 杨湖. 现代传感器器技术与应用基础[M]. 北京: 北京理工大学出版社, 2006.

期刊投稿者将享受如下服务:

1. 投稿前咨询服务 (QQ、微信、邮箱皆可)
2. 为您匹配最合适的期刊
3. 24 小时以内解答您的所有疑问
4. 友好的在线投稿界面
5. 专业的同行评审
6. 知网检索
7. 全网络覆盖式推广您的研究

投稿请点击: <http://www.hanspub.org/Submission.aspx>

期刊邮箱: iae@hanspub.org