

Design and Implementation of High Performance UV-NIR Composite Light Source for D-Alpha Line

Danyang Xu, Yonghao Han, Chenghua Sui

College of Science, Zhejiang University of Technology, Hangzhou Zhejiang
Email: xudanyang@zjut.edu.cn

Received: May 25th, 2017; accepted: Jun. 8th, 2017; published: Jun. 14th, 2017

Abstract

The performance of the light source is of great importance to the accuracy of the measurement results for the reason that light is the carrier of the signal for high precision measurement based on optical principle. In this study, the influence of D-alpha line is eliminated by combining the orthogonal mode of double light source with the filter technology. Using L6561 power factor corrector design of Buck PFC to drive circuit and output single reference voltage shortens the dynamic response time of the whole circuit and improves the work efficiency greatly. A single end counter type high frequency circuit is designed with current type UC3843 chip and TLC271 chip to output 300 mA high precision current. The UV-NIR composite light source is implemented finally to output continuous, smooth and stable spectra. The spectral fluctuation is below 3%, and the voltage fluctuation is less than 0.05%/h.

Keywords

D-Alpha Line, Wide Spectrum Light Source, Filter, PFC Circuit, PWM Circuit

消D-alpha线的高性能UV-NIR复合光源的设计与实现

徐丹阳, 韩勇浩, 隋成华

浙江工业大学理学院, 浙江 杭州
Email: xudanyang@zjut.edu.cn

收稿日期: 2017年5月25日; 录用日期: 2017年6月8日; 发布日期: 2017年6月14日

摘要

在利用光学原理实现高精密测量的过程中，光是信号的载体，因此光源性能的优劣对测量结果的精确度起着至关重要的作用。采用双光源正交方式，并结合滤光技术消除D-alpha线的影响。利用L6561功率因数校正器设计降压型PFC驱动电路，输出单路基准电压，缩短了整体电路的动态响应时间，使工作电路的效率大大提高。选用电流型UC3843芯片并结合TLC271芯片设计单端反击式高频电路，高精度输出300 mA电流。最终实现UV-NIR复合光源输出连续、平滑、稳定的光谱，光谱波动低于3%，电压波动低于0.05%/h。

关键词

D-alpha线，宽光谱光源，滤光片，PFC电路，PWM电路

Copyright © 2017 by authors and Hans Publishers Inc.

This work is licensed under the Creative Commons Attribution International License (CC BY).

<http://creativecommons.org/licenses/by/4.0/>



Open Access

1. 引言

利用光学原理实现高精密测量，是现代测量技术领域中的一种重要方法及手段。在测量过程中，光是信号的载体，因此光源性能的优劣对测量结果的精确度起着至关重要的作用[1] [2] [3]。光源的发光强度会随着供电电源输出功率的波动而发生变化，因此，消除光源发光强度的波动在实际测量过程中的误差影响是十分重要的[4] [5]。从根本上消除光源发光强度的波动，就是设计一款能够精确控制供电电源输出功率的电路。紫外及近红外光谱分析技术的应用领域十分广泛，涉及到军事、医疗、工业及生活等多个领域，市场前景广阔，由此该领域成为近年来的研究热门。紫外-近红外光谱(UV-NIR)的产生需要能够产生相应波段的光源。因此设计一款能够发射光强稳定且光滑连续的 UV-NIR 光谱光源在实际应用中具有重要意义。

为实现光源能够输出 215 nm~2000 nm 平滑、连续、稳定的光谱，采用滤光技术消除 D-alpha 线的影响[6]。利用 L6561 功率因数校正器设计降压型 PFC 驱动电路[7] [8] [9]，输出单路 24 V 基准电压，缩短了整体电路的动态响应时间，使工作电路的效率大大提高。选用 PWM 控制器 UC3843(电流型) [10] [11] 并结合 TLC271 芯片设计单端反击式高频电路，高精度输出 300 mA 电流。二级稳压、稳流技术实现光谱波动 $\leq 3\%$ ，电压波动 $\leq 0.05\%/h$ 。

2. 光学设计

目前还没有单个灯泡能够发射紫外-近红外的连续光谱，因此采用多个灯泡组合来实现。氙灯是最常用的紫外光源，其在 190 nm~400 nm 范围发出连续光谱；卤钨灯是可见-近红外波段的理想光源，其在 360 nm~2000 nm 范围发出连续光谱。由于氙灯在可见光谱范围内会出现参差不齐的特征峰，655 nm (D-alpha 线)特征特别明显。为了能够得到平滑、连续的紫外-近红外光谱，设计光路时采用正交方式，并结合滤光片消除特征谱线(图 1)，以此来避免传统的同轴光路设计缺陷，即无法削弱氙灯在可见光范围内特征谱线的能量。

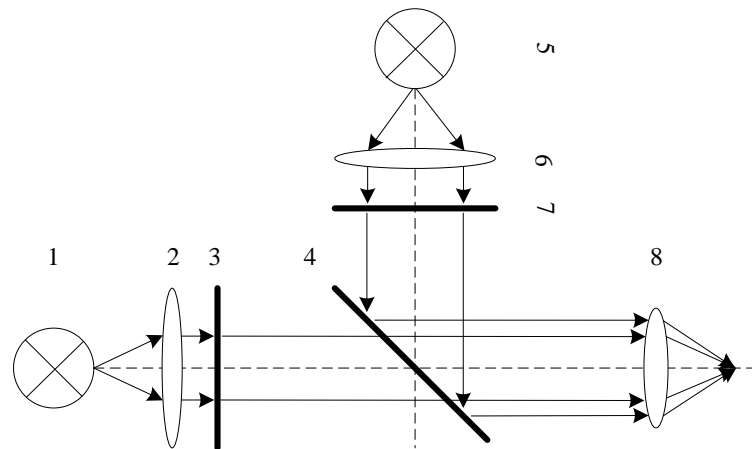


Figure 1. Schematic diagram of optical path
图 1. 光路示意图

图 1 中 1 是溴钨灯(德国贺利氏 CT020T16), 2、6、8 是聚焦透镜, 3、7 是滤光片, 4 是半反半透镜, 5 是氙灯(德国贺利氏 DX227/05J)。滤光片的作用是吸收光谱中部分光的能量使其衰减, 为了保障设计的滤光片能够满足要求, 使用 Ocean Optics (海洋光学)公司生产的 USB4000 光纤光谱仪测量氙灯和溴钨灯原始光谱图, 如图 2 所示。

从图 2 中可以发现, 氙灯在可见光波段有 3 处特征谱线(486 nm、583 nm、656 nm), 且光谱在可见光波段输出参差不齐的峰值, 影响光谱的平滑连续性。同时, 溴钨灯的相对发光强度要高于氙灯的相对发光强度, 需要抑制其能量输出。因此, 氙灯、溴钨灯的光路采用正交设计, 并在氙灯后加一块滤光片(475 nm 之前的光谱 90%透过, 之后的几乎全部抑制), 在溴钨灯后加一块滤光片(500 nm~850 nm 之内的光谱 10%透过, 其它的光谱 90%透过)。再利用半反半透镜、聚焦透镜耦合到 SMA905 光纤接口实现光谱输出。滤光片的设计透过率曲线如图 3 所示。

3. 电路设计

光学系统的设计保障了谱线的平滑性, 设计稳定的驱动电源确保光谱曲线的稳定性。利用 L6561 功率因数校正器设计降压型 PFC 驱动电路, 输出单路 24 V 基准电压, 缩短了整体电路的动态响应时间, 使工作电路的效率大大提高。选用 PWM 控制器 UC3843(电流型)并结合 TLC271 芯片设计单端反激式高频电路, 高精度输出 300 mA 电流。

3.1. 降压型 PFC 驱动电路设计

设计的功率因素校准电路参数要求: 输入交流电压为 85 V~265 V, 输出直流电压 U_0 为 24 V、 I_0 为 1 A, 反射电压 U_R 为 100 V, 电网频率 f 为 50 Hz, 输出纹波 Δu 为 1 V, 最小开关频率 f_s 为 25 KHz, 漏感电压 ΔU 为 70 V, 电源效率 85%。

外部交流电通过扼流圈滤波去除电磁干扰, 经桥式整流得到输入电压 U_i , 经电容 C_{42} 滤波后进入变压器初级绕组。功率因数校准电路设计图如图 4 所示。L6561 在临界导通模式下, 实现功率因数校正、电压变换及电压电气隔离。L6561 内部能提供 400 mA 的推挽电流, 通过 7 脚 GD 驱动 MOS 管 Q_{26} , R_{90} 为 MOS 管 Q_{26} 的限流驱动电阻。MOS 管 Q_{26} 的不断导通和关断使得初级绕组的电压耦合到次级绕组, 通过变压器 T_1 降压, 二极管整流, 电容滤波后得到输出 U_0 。

输出电压 U_0 , 电阻 R_{85} 、 R_{87} 、 R_{95} 、 R_{96} 以及光耦 CNY17-3 构成反馈回路, 与 L6561 的 1 脚 INV 相连,

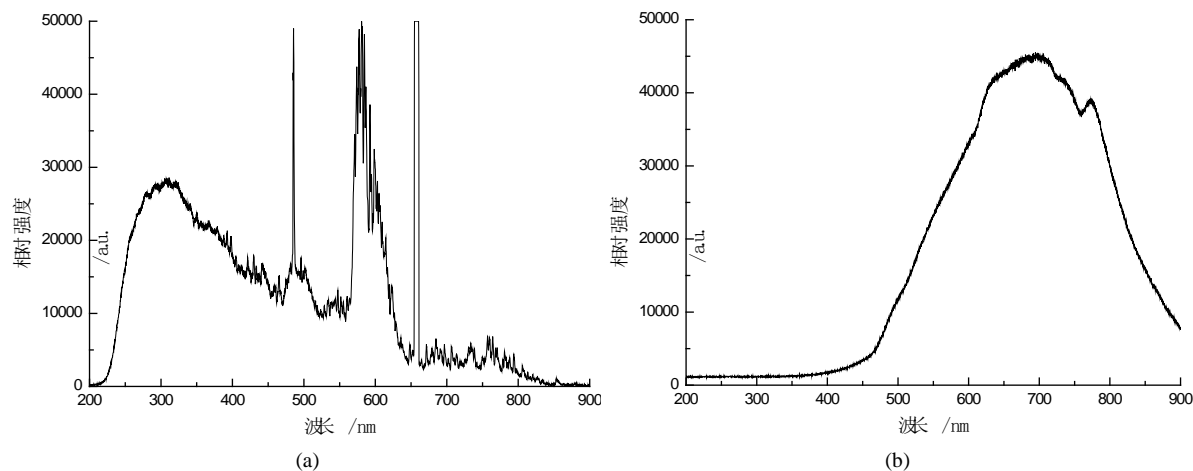


Figure 2. Spectrum map. (a) Deuterium lamp spectrum; (b) Bromine tungsten lamp spectrum

图 2. 光谱图。(a) 氘灯光谱；(b) 溴钨灯光谱

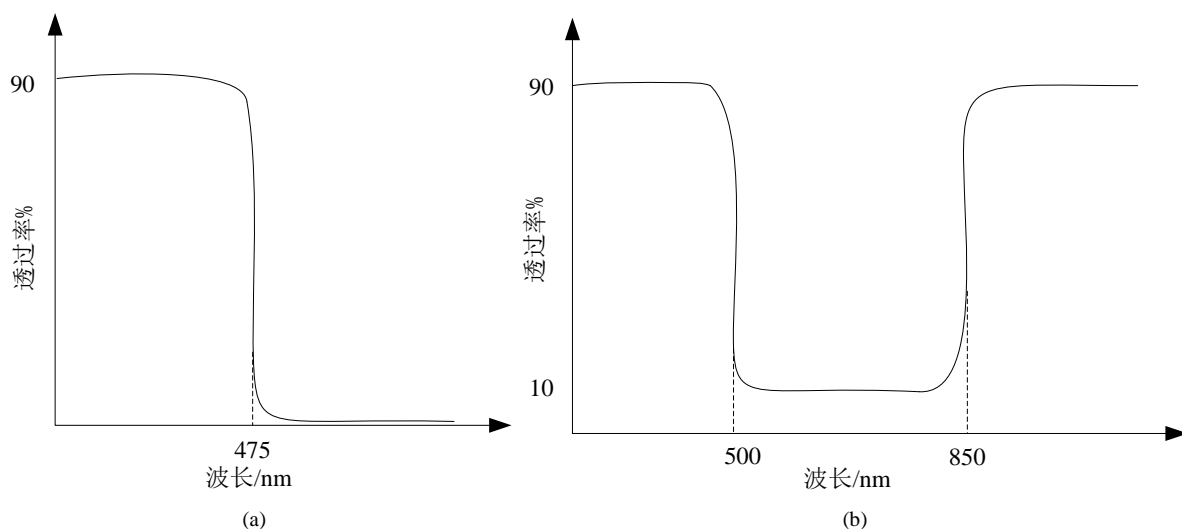


Figure 3. Filter transmittance curve. (a) Deuterium lamp filter curve; (b) The curve of the filter of bromine tungsten lamp

图 3. 滤光片透过率曲线。(a) 氘灯滤光片透过率曲线；(b) 溴钨灯滤光片透过率曲线

限定输出电压值。 R_{99} 和 R_{101} 构成分压采样电阻， C_{45} 是电压采样滤波电容， R_{97} 、 C_{46} 和 C_{47} 组成反馈补偿网络， R_{93} 为初级电流检测电阻。电容 C_{41} 、电阻 R_{109} 和二极管 D_{32} 构成吸收漏感的 RCD 箝位电路，当 Q_{26} 关断瞬间二极管 D_{32} 导通，电容 C_{41} 的电压瞬间升高，导致 D_{32} 截止， C_{41} 通过箝位电阻 R_{109} 放电，防止过多的能量进入 Q_{26} 漏极引起被击穿。

3.2. 恒流电路设计

恒流源输出的电流是保持不变的，其主要由输入级和输出级构成，输入级一般用具有放大功能的三极管与二极管相连，实现输入电压的稳定，输出级采用工作状态处于输出电流饱和状态的 MOS 管来实现恒流。氘灯恒流源电路的输出电压为 75 V，输出电流为 300 mA，电路图如图 5。UC3843 起稳压作用，TLC271 起恒流作用。芯片 UC3843 的 VREF 脚输出 5 V 基准电压，通过电阻 R_{34} 向电容 C_{26} 提供充电电流，由此确定系统的振荡频率。V₀ 脚输出信号驱动 MOS 管 Q_1 栅极。电阻 R_3 和电容 C_{31} 构成 RC 滤波器，防止限流电阻 R_2 、 R_4 的噪声影响 UC3843 产生误操作。TLC271 并联电容 C_{33} 和 C_{15} 能有效滤除高低频脉

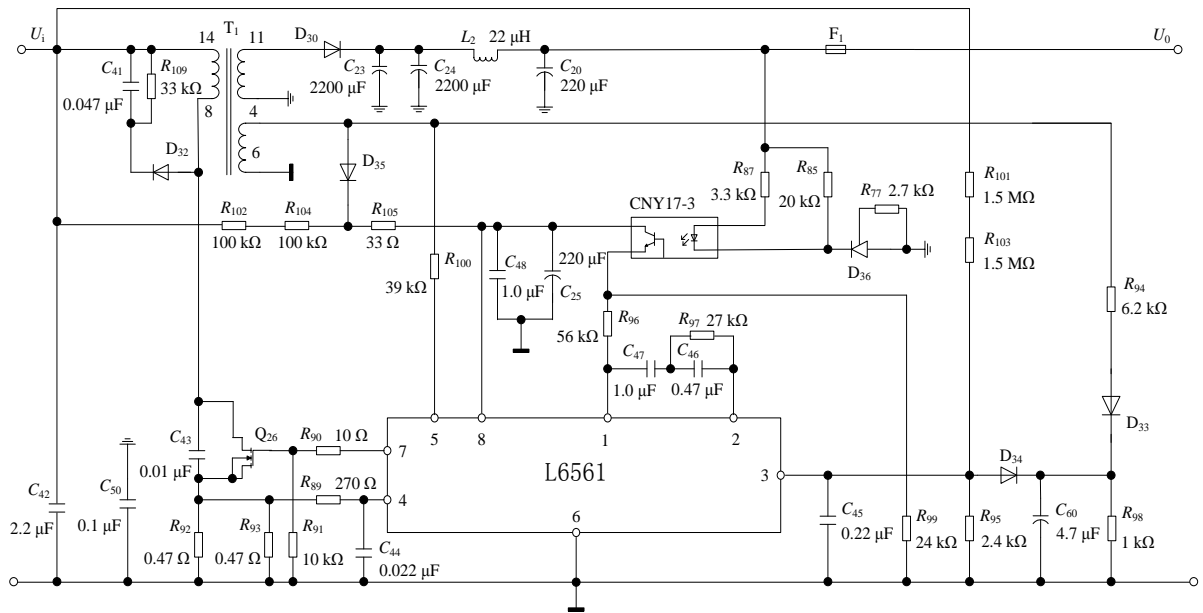


Figure 4. Schematic diagram of PFC circuit based on L6561

图 4. 基于 L6561 的 PFC 电路原理图

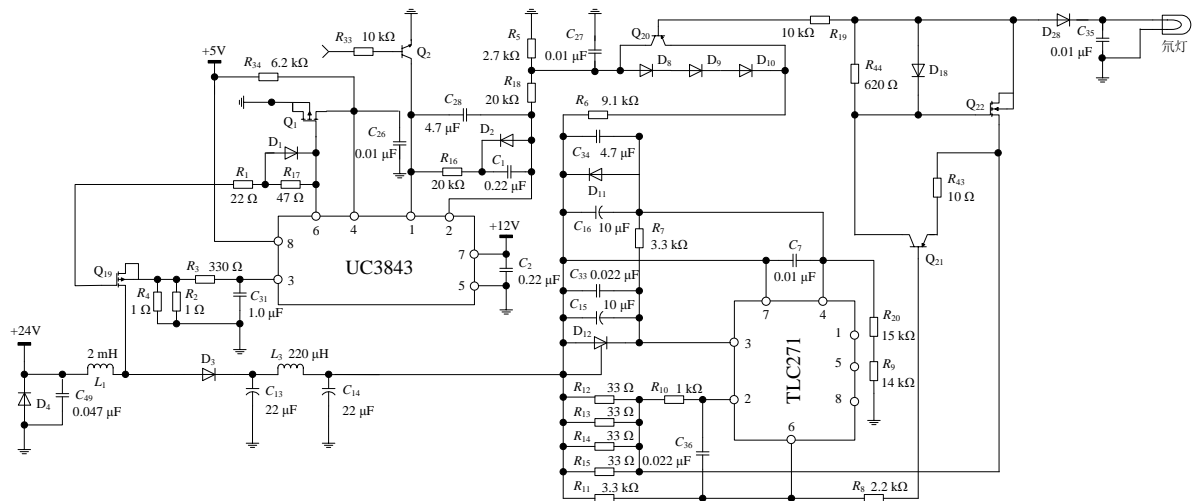


Figure 5. Constant current source circuit

图 5. 恒流源电路图

冲干扰，消除耦合作用。TLC271 的 6 脚输出信号，经三极管 Q_{21} 、 Q_{20} 反馈至 UC3843 的 VFB 脚，用来稳定电路的输出电压，电阻 R_5 、 R_{18} 作分压反馈。辅助控制电路通过电阻 R_{53} 和三极管 Q_2 接 UC3843 的 COMP 脚，从而控制恒流源整个电路工作与否。

3.3. 实验测试

为检验 UV-NIR 复合光源的设计性能，首先对用 L6561 功率因数校正器为主设计的降压型 PFC 电路进行电压及纹波测试。用 TDS2022 示波器测出 24 V 基准电压及其纹波电压图如图 6 所示，实际输出电压为 24 V，纹波电压 50 mV 左右，并用 FLUKE 数字万用表测得基准电压为 23.970 V，与理论值相差 0.030

V, 相对误差为 0.12%, 满足要求。

其次对恒流源电路的输出电压用示波器观测其电压和纹波电压波形, 如图 7 所示, 纹波电压起伏低于 30 mV。并用数字万用表每隔 10 min 测量工作电压, 数据如表 1 所示, 从表中可以得出其电压波动 $\leq 0.05\%/h$, 电源具有高稳定性, 符合设计要求。为了满足恒流源电路的设计要求其电路参数设计如下:

1) UC3843 振荡器频率 f 的设定:

$$f = \frac{1.72}{R_T \times C_T} \tag{1}$$

式中, R_T 和 C_T 定时元件, 设定开关频率 f 为 277 KHz, 则电阻 R_T 取 6.2 K (R_{34}); 电容 C_T 取 1000 μ F (C_{26})。

2) 电感 L 的取值:

$$L = \frac{U_0(1-D)}{2f \times I_0} \tag{2}$$

式中, U_0 为恒流源的输出电压, I_0 为输出电流, D 为系统的占空比。电感取值一般为计算值的 3~5 倍, 因此选取 L 为 2 mH/0.5 A (L_1)。

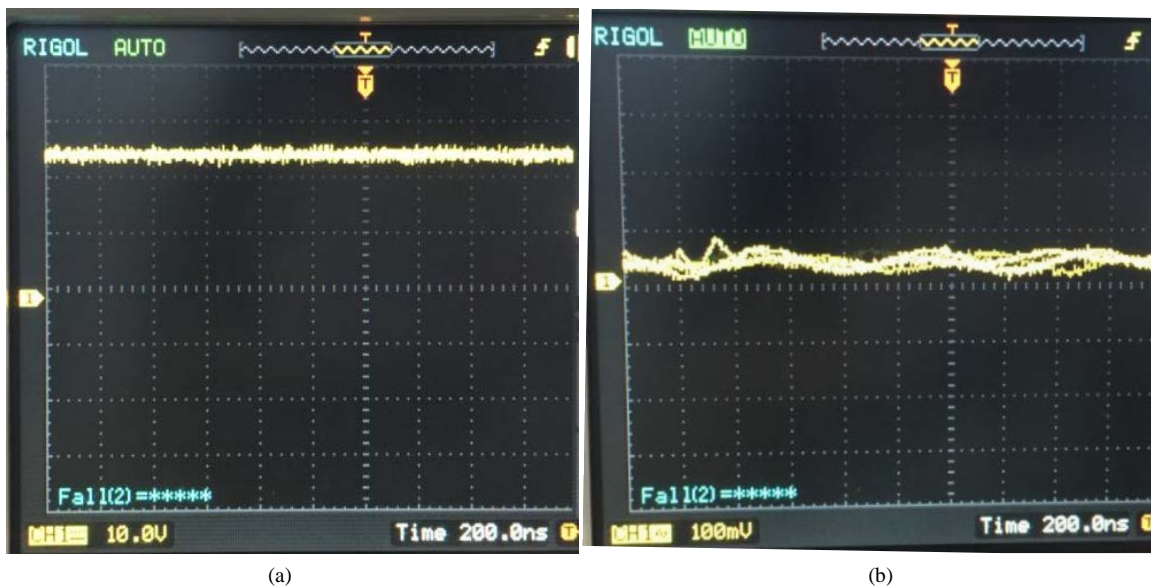


Figure 6. Reference voltage test chart. (a) 24V reference voltage; (b) Ripple voltage
图 6. 基准电压测试图。(a) 24 V 基准电压; (b) 纹波电压

Table 1. Continuous working voltage data record of deuterium lamp
表 1. 氘灯持续工作电压数据记录

时间(min)	0	10	20	30
电压(V)	75.750	75.752	75.742	75.730
时间(min)	40	50	60	70
电压(V)	75.756	75.767	75.749	75.750
时间(min)	80	90	100	110
电压(V)	75.731	75.728	75.749	75.730

3) 滤波电容的选择:

$$C = \frac{U_0}{8L \times f^2 \times \Delta u} \frac{U_i - U_0}{U_i} \quad (3)$$

式中, U_i 为恒流源的输入电压。滤波电容取值为计算值的 3~5 倍, 因此取 22 $\mu\text{F}/200\text{ V}$ 的电解电容。

最后, 用光纤光谱仪间隔 10 min 测量一次光谱并记录数据, 共测量 6 次, 部分数据表如表 2 所示, 分析得光谱波动 $\leq 3\%$ 。图 8 是实测连续光谱图, 从图中可以看出光源的光谱连续、平滑且已消除氙灯在可见光范围内特征谱线的影响。

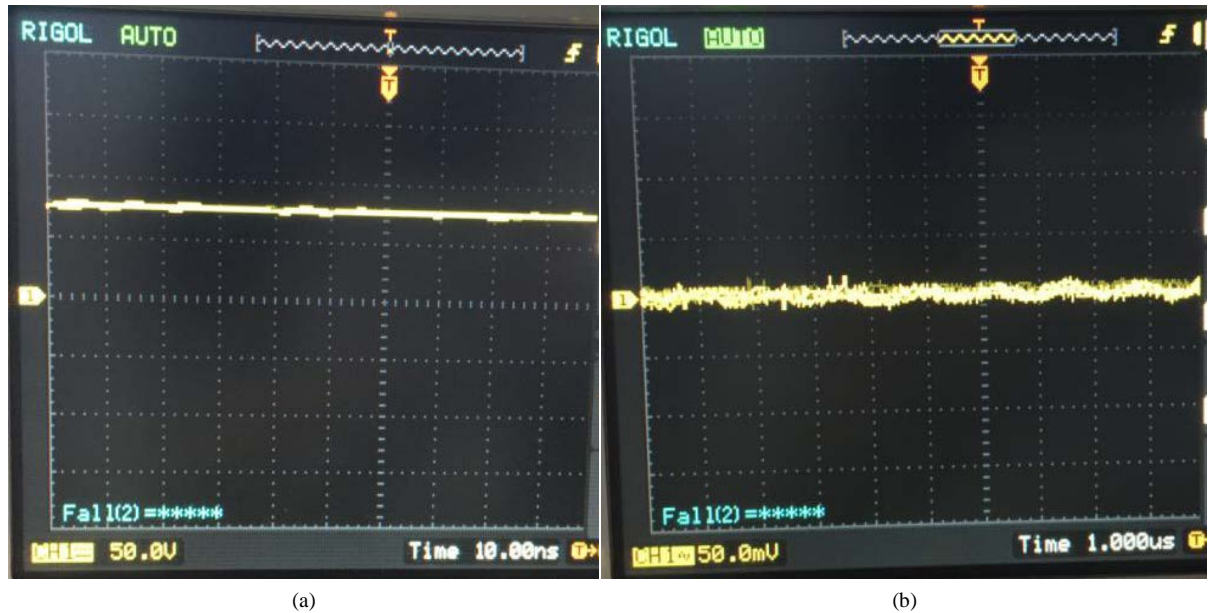


Figure 7. Deuterium lamp voltage test. (a) 75 V voltage; (b) Ripple voltage
图 7. 氙灯电压测试图。(a) 75 V 电压; (b) 纹波电压

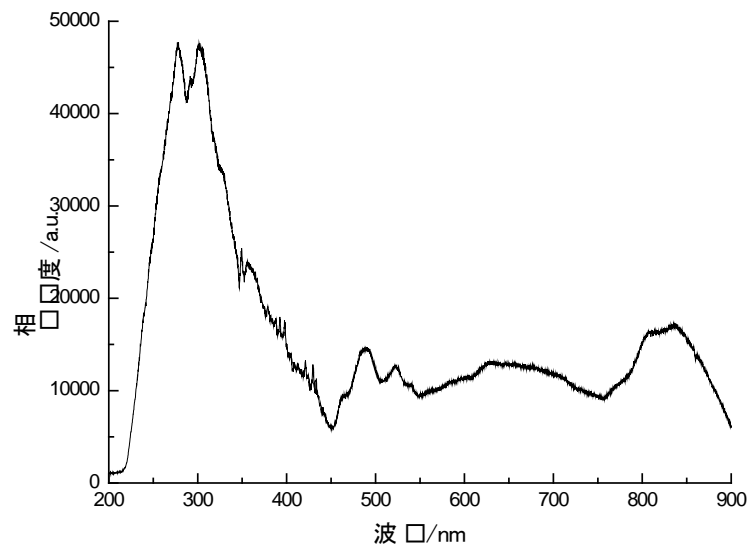


Figure 8. UV-NIR light source spectrum
图 8. UV-NIR 光源光谱图

Table 2. Spectral relative intensity data recording
表 2. 光谱相对强度数据记录

时间(min)	0	10	20	30	40	50	误差%
波长(nm)	相对光强						
255.13	31350.31	31247.91	31409.70	31512.10	31358.50	31565.34	1
350.03	24297.1	24254.09	24065.68	24053.39	24116.88	24231.57	1
450.06	5826.47	5849.00	5855.14	5879.72	5881.77	5881.77	0.6
550.11	9564.01	9377.65	9387.89	9572.21	9389.94	9549.68	2
650.00	12828.48	12713.79	12750.65	12668.73	12699.45	12771.13	0.8
750.18	9283.44	9305.97	9236.34	9391.98	9471.86	9195.38	3
850.07	15617.81	15503.12	15240.98	15544.08	15488.79	15443.73	2

4. 结论

UV-NIR 复合光源光路采用正交方式, 并结合滤光技术削弱氙灯在可见光范围内的特征谱线。利用 L6561 功率因数校正器设计降压型 PFC 驱动电路, 输出单路 24 V 基准电压, 纹波电压 50 mV 左右, 缩短了整体电路的动态响应时间, 使工作电路的效率大大提高。选用 PWM 控制器 UC3843(电流型)并结合 TLC271 芯片设计单端反激式高频电路, 输出电压为 75.7 V, 纹波电压起伏低于 30 mV。最终使 UV-NIR 复合光源输出连续、平滑、稳定的 215 nm~2000 nm 的光谱, 对复合光源的实际应用与推广起着十分重要的作用。

本文得到浙江工业大学 2016 年教学改革项目(JG201635)、2016 年创新性实验项目和 2016 年实验室工作研究与改革项目资助。

参考文献 (References)

- [1] 邱超, 孙晓刚, 栾美生. 基于光谱线性拟合的宽波段光源波动补偿方法[J]. 光谱学与光谱分析, 2014, 34(6): 1702-1706.
- [2] 郎建平, 王生怀, 谢铁邦. 白光干涉仪中光源参数的优化选择仪[J]. 仪器仪表学报, 2009, 30(2): 410-415.
- [3] 徐丹阳, 童建平, 高建勋, 等. 光纤光谱仪光路模拟优化及波长标定[J]. 中国激光, 2015, 42(5): 0516003.
- [4] 王维波, 陈德应, 樊荣伟, 等. 光源稳定性对简并四波混频信噪比影响的实验研究[J]. 光谱学与光谱分析, 2010, 30(2): 462-465.
- [5] 郑小兵, 袁银麟, 徐秋云, 等. 辐射定标的新型参考光源技术[J]. 应用光学, 2012, 33(1): 101-107.
- [6] 白胜元, 顾培夫, 刘旭, 等. 薄膜滤光片的光学稳定性研究[J]. 光子学报, 2001, 30(5): 576-580.
- [7] 贲洪奇, 冯驳, 吴新科. 全桥结构的单级 PFC 电路研究[J]. 哈尔滨工业大学学报, 2003, 35(4): 420-423, 427.
- [8] 贲洪奇, 金祖敏, 王凤平. 单级桥式 PFC 电路功率变压器偏磁的产生机理分析[J]. 哈尔滨工业大学学报, 2004, 36(9): 1215-1219.
- [9] 张志成, 尹斌, 郭首金. 基于 UC3863 控制的 LLC 谐振变换器的设计及仿真[J]. 电子设计工程, 2012, 20(6): 176-179, 183.
- [10] 衡耀付, 陈富军. 一种基于 UC3842 的新型开关稳压电源设计[J]. 电力自动化设备, 2009, 29(9): 133-136.
- [11] 雷一, 尹璐, 鲁思兆, 等. 一种光伏逆变器用多路输出开关电源设计[J]. 电力自动化设备, 2011, 31(6): 16-19.

期刊投稿者将享受如下服务：

1. 投稿前咨询服务 (QQ、微信、邮箱皆可)
2. 为您匹配最合适的期刊
3. 24 小时以内解答您的所有疑问
4. 友好的在线投稿界面
5. 专业的同行评审
6. 知网检索
7. 全网络覆盖式推广您的研究

投稿请点击：<http://www.hanspub.org/Submission.aspx>

期刊邮箱：oe@hanspub.org