

# Application of Hydraulic Wrench in Flange Fastening Construction

Liguo Liang\*, Chen Bian, Baoan Wu, Fengdong Diao

China Petroleum Pipeline Engineering Co., Ltd., Langfang Hebei  
Email: \*479670539@qq.com

Received: Jul. 28<sup>th</sup>, 2020; accepted: Aug. 26<sup>th</sup>, 2020; published: Sep. 15<sup>th</sup>, 2020

---

## Abstract

Hydraulic wrench, as an assembly tool for large diameter and high strength bolts, has many advantages, such as large output torque, accurate torque value, simple use, easy to carry, and wide range of application. It is widely used in petrochemical industry, pipeline, ship engineering, machinery, mining, wind power, hydropower, thermal power, and other industries in construction. Based on the experience of Saudi Aramco gas transmission station internal flange fastening construction, this paper mainly discusses the working principle and use method of hydraulic wrenches and solutions to common problems in Saudi Harad project.

## Keywords

Hydraulic Wrench, Torque Value, Bolt, Maintenance

---

---

\*通信作者。

# 液压扳手在法兰紧固施工中的应用

梁立国\*, 边 晨, 武保安, 刁凤东

中国石油管道局工程公司, 河北 廊坊

Email: \*479670539@qq.com

收稿日期: 2020年7月28日; 录用日期: 2020年8月26日; 发布日期: 2020年9月15日

## 摘 要

液压扳手作为一种大直径高强螺栓的装配工具, 具有输出扭矩大、扭矩值精确、使用简单、便于携带、应用范围广等诸多优点, 在石油化工、管道、船舶工程、机械、矿山、风电、水电、热电等行业的施工广泛应用。本文结合沙特阿美公司输气站内法兰紧固施工经验, 主要讨论液压扳手的工作原理、使用方法及沙特哈拉德项目常见问题的解决方法。

## 关键词

液压扳手, 扭矩值, 螺栓, 维护保养

Copyright © 2020 by author(s), Yangtze University and Hans Publishers Inc.

This work is licensed under the Creative Commons Attribution International License (CC BY 4.0).

<http://creativecommons.org/licenses/by/4.0/>



Open Access

## 1. 引言

法兰螺栓连接是石油化工行业广泛应用的连接形式[1], 在沙特阿美公司哈拉德项目的输气站内, 2 inch 及 2 inch 以上的阀门均采用法兰连接。随着我国国内的油气管道施工行业, 法兰螺栓的连接形式也逐步增多。为了避免法兰连接处发生泄漏, 需要对法兰螺栓施加适合的预紧力, 而恒定均匀的预紧力, 需要采用液压扳手通过适当的方法, 施加固定的力矩值。

因此, 学习好螺栓预紧力知识、熟练掌握液压扭矩扳手操作性能、安全使用注意事项和维护与保养知识、安全合理地使用液压扭矩扳手, 可以省时、省力均匀施加在恒定扭矩螺栓上, 快速且精确地完成工作任务[2]。

## 2. 液压扳手的应用现状

### 2.1. 国内应用现状

随着液压扳手的结构更加简单, 性能更加稳定, 使用更加方便, 国内石油化工、电力、矿山机械等各行各业都在逐步淘汰手动拆装螺栓方式, 大力推广液压扳手拆装螺栓方式, 尤其是在石油化工行业, 应用液压扳手进行法兰紧固已经明确列入了强制性施工标准中。

在液压扳手设备研究方面, 随着市场的扩大, 杜德机械、马鞍山沃顿机械以及华北水利水电学院等国内企业和研究单位从国外引进技术设备, 并努力开展自主研发, 使得液压扳手的使用更加智能化, 更

促进了液压扳手在法兰紧固方面的应用。

## 2.2. 国外应用现状

在国外,随着螺栓直径越来越大,对扭矩要求越来越精确,手工拆装的难度越来越大,使用电动扭矩液压扳手已基本取代了传统的手工拆装。液压扳手已应用于汽车、轮机、水利水电、化工装备、船舶和道路桥梁施工等众多行业,具有广阔的市场应用前景[3]。

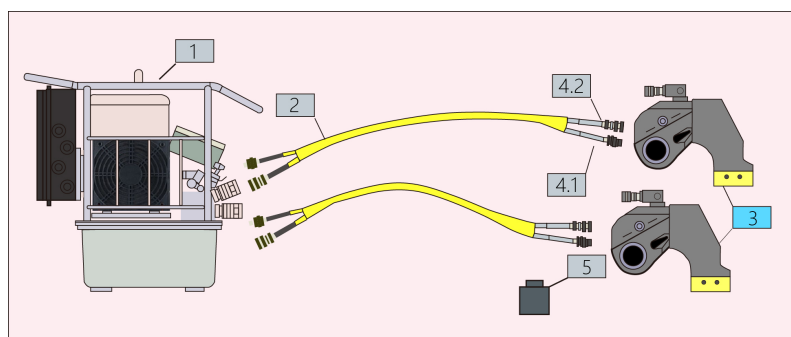
在设备技术研究方面,液压扳手设备也在抓取特性、轻量化、连续拧紧和节能等关键技术方面不断突破。美国 Enerpac 公司生产的钢制中空液压扳手包括六角驱动盒、驱动头、旋转接头和反作用力臂等,可输出最大扭矩达 45,450 N·m,六角对边尺寸范围 30~155 mm,具有结构紧凑、重量轻及工作效率高等优点[4]。美国 HYTORC 公司生产的 AL-Ti 合金液压扳手,采用 TITAL399 材料,其结构“轻薄短小”,并且设有超压释放阀,具有较高安全性[5]。

## 3. 液压扳手的组成、分类与工作原理

液压扳手属于一种重工业大型机械螺栓螺母拆卸、预紧工具,以液压为动力,提供大扭矩输出,用于螺栓的安装及拆卸。在使用高强螺栓的大型机电设备、油气化工行业的管件连接处、尤其是承受载荷及强烈冲击振动的位置大量应用,不仅提高了工作效率,减轻了劳动强度,而且极大的提高安装质量,也有利于现场安全管理。

### 3.1. 液压扳手的基本组成

液压扳手是由液压扳手工作部分、液压泵、双联高压油管、快速接头及高强度套筒组成(见图 1)。



1. 液压扳工作部分 2. 液压泵 3. 双联高压油管 4. 快速接头 5. 高压强度套筒

Figure 1. Composition of hydraulic wrench

图 1. 液压扳手组成

液压扳手的工作部分可以分为动力头和工作头(见图 2),其中动力部分包括油缸、活塞以及与高压软管的接头部分,主要用于将液压泵传来的动力转化到活塞动力,工作头主要包括机架、驱动架以及棘轮等,将活塞的动力转化为螺栓的扭矩。

### 3.2. 液压扳手的分类

液压扳手有驱动液压扳手和中空液压扳手两大系列(见图 3)。

驱动液压扳手配合标准套筒使用,只要在扭矩范围允许的情况下,可根据替换相应的高强度套筒来完成不同规格的螺栓的紧固,适用范围较广。该类液压扳手一般采用超高强的合金钢制造,一体成型机身,全面加强机身强度,韧性可  $360^\circ \times 180^\circ$  旋转的油管接头,采用精密棘轮,精度可达  $\pm 3\%$ 。

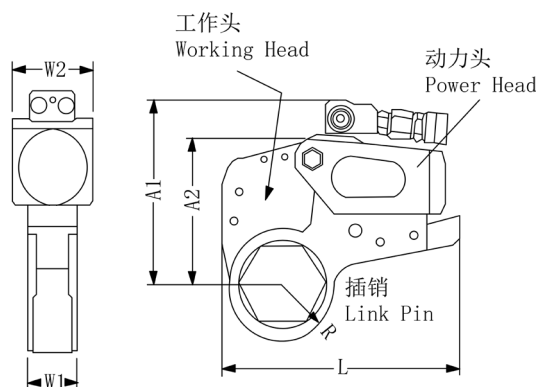


Figure 2. Head of hydraulic wrench  
图 2. 液压扳手头



Figure 3. RHD & RHW of hydraulic wrench  
图 3. 驱动式和中空式液压扳手

中空液压扳手则是配备过渡套使用。一般为在螺杆伸出来比较长、空间范围比较小、双螺母、螺栓间距太小、螺母与设备壁太小，或者一些特定的行业的疑难工况较多。

### 3.3. 液压扳手的基本工作原理

一套液压扳手的动力是由液压泵提供，工作前，首先将扳手头卡住螺母等紧固件，然后空载启动液压泵，通过液压阀控制液压油的流动方向、压力和速度，并通过高压油管传送到液压扳手头的动力部分(油缸)，再传送到工作头，转化为扭矩。

液压泵启动后，通过马达产生压力，将内部的液压油通过油管介质传送到液压扳手，然后推动液压扳手的活塞杆，当油缸的无杆腔进油时，活塞杆伸出，推动扳手头逆时针转动，由于棘轮结构的存在，使得扳手头围绕螺母转过一定角度，而螺母则保持不动；当有杆腔进油时，活塞杆缩回，并带动扳手头顺时针转动，使得扳手头带动螺母一起转动，完成一次拧紧作业，重复上述操作，可完成紧固作业。

油缸中心到传动部件中心这个距离是液压扳手放大力臂，油缸出力乘以力臂，就是液压扳手理论输出扭矩，由于摩擦阻力存在，液压扳手实际输出扭矩要小于理论输出扭矩。

### 4. 液压扳手的使用方法

在石油化工行业的螺栓紧固安装施工过程中，存在以下几个特点：一是工作环境都比较恶劣；二是螺栓数量多，使用量大；三是力矩值要求比较大，扳手长期处于超负荷工作状态。因此，如何正确使用液压扳手，延长液压扳手的使用寿命，安全高效施工非常重要。下面，根据现场使用经验，将安全使用

方法总结如下：

#### 4.1. 准备工作

- 1) 工作之前检查，检查液压扳手上的螺钉是否松动，转动扳手观察其功能是否良好。
- 2) 检查液压泵油箱是否充满液压油，油管是否裂痕，快速接头是否连接到位，锁紧环是否安装。

#### 4.2. 试运转

- 1) 将扳手置于空地上。
- 2) 启动液压泵，检查油泵运转是否正常。
- 3) 按住线控开关，扳手方轴或棘轮开始转动，扳手到位停止转动，压力表由“0”急速上升至调定压力；松开按钮，扳手自动回程，反复几次，使扳手空转几次，观察扳手转向，以确定锁紧和松拆运行方向，无异常时，将方轴或者棘轮放置套筒上。

#### 4.3. 松拆与锁紧

##### 4.3.1. 压力调整

一手将线控开关上按钮按下，此时方轴或棘轮转动，扳手到位停止转动，压力表由“0”急速上升，另一只手调整油泵调压阀，调节压力表中指针所需压力。

##### 4.3.2. 松拆

将泵站压力调到最高，确认扳手转向为拆松方向，将扳手放在套筒上，找好反作用支点，靠稳，反复执行第二项中第三条的动作，直至将螺母拆下。

##### 4.3.3. 锁紧

根据设计要求或者 ASME B16.5 的规定，设定不同螺栓的力矩值，同时还要考虑不同润滑剂的润滑系数。由于沙特阿美有自己的标准，可以根据沙特阿美的施工规范《法兰螺栓接头施工规范》(Bolted Flange Joints Assembly SAEP-351) 来确定螺栓扭矩值[6]。具体方法如下：

- 1) 首先，根据上述规范 2017 版本的附录 B，确定不同润滑剂的摩擦系数。
- 2) 根据上述规范 2017 版附录表 7-1，确定不同螺栓尺寸的扭矩。
- 3) 由于液压泵输出的是压力，而螺栓紧固需要的是扭矩，施工前，根据所需的力矩值及所用扳手型号来设定泵站的压力，一般说明书中有压力和力矩的转化表，以 ENERPAC 的 W 系列为例(见表 1)：

**Table 1.** Hydraulic pump pressure and wrench torque contrast

**表 1.** 液压泵压力和扳手扭矩对照

液压泵压力 设定值 (psi)	力矩输出值(Ft·lbs)			
	W2000	W4000	W8000	W15000
1000	200	400	800	1500
1800	360	720	1440	2700
2600	520	1040	2080	3900
3000	600	1200	2400	4500
3400	680	1360	2720	5100
3800	760	1520	3040	5700
4200	840	1680	3360	6300

Continued

4600	920	1840	3680	6900
5000	1000	2000	4000	7500
5400	1080	2160	4320	8100
5800	1160	2320	4640	8700
6200	1240	2480	4960	9300
6600	1320	2640	5280	9900
7000	1400	2800	5600	10500
7400	1480	2960	5920	11100
7800	1560	3120	6240	11700
8200	1640	3280	6560	12300
8600	1720	3440	6880	12900
9000	1800	3600	7200	13500
9400	1880	3760	7520	14100
10000	2000	4000	8000	15000

确定好锁紧方向，根据力矩值调整好泵的输出压力，将方轴或棘轮安装上套筒，按照试运转时第 3 条的操作方式，进行操作，直至螺母不再转动。

## 5. 沙特地区液压扳手常见问题及解决方案

沙特阿拉伯常年气温较高，尤其是南部沙漠地区的夏季气温超过 40℃，沙尘暴较多。沙特阿美的施工规范要求，螺栓尺寸超过 1 inch，必须采用液压扳手进行螺栓紧固，因此，在这里进行油气管道和站场施工，需要大量使用液压扳手，现根据沙特哈拉德项目的施工经验(见图 4)，将液压扳手常见的问题及解决办法进行了总结归纳。



Figure 4. Tightening the bolts  
图 4. 螺栓紧固施工

### 5.1. 常见问题及解决办法

#### 5.1.1. 液压泵不能加压

主要原因有以下几个方面，① 滤油器堵塞；② 高压软管堵塞；③ 释放阀门有缺陷；④ 液压油太少。

由于沙特南部的沙漠地区，常年风沙较大，在野外施工期间，经常会有沙子进入油管，堵塞滤油器或者软管，导致液压泵不能损坏，或者仪表盘不能损坏，主要的解决方法如下：① 注意对液压泵的保护，

必要时, 做一个临时的防护罩, 对液压泵进行保护; ② 将液压泵放置在阴凉处, 温度较高时, 设置一个冰桶, 将液压泵放置在冰桶内, 效果更好; ③ 高压软管的快速接头避免直接接触地面, 拆卸时, 注意对接口处进行保护; ④ 由于温度高, 液压油消耗相对较多, 每周检查一次, 并及时补充。

### 5.1.2. 液压扳手漏油

主要原因有以下几个方面, ① 动力头的油缸密封圈、活塞密封圈磨损; ② 操作不当, 导致旋转接头松动。

持续高温, 持续工作条件导致液压扳手经常漏油, 主要的解决方法如下: ① 避免高温条件下, 长时间工作, 导致密封圈磨损严重; ② 注意对液压扳手的保护, 避免扳手头直接放置在沙土地面; ③ 缩短更换液压油的周期, 注意液压油的清洁, 防止液压油内有沙土、铁屑等杂物, 加速密封圈的磨损; ④ 液压扳手操作人员, 必须提前培训, 取得操作证, 方可上岗, 避免操作不当导致旋转头损坏。

### 5.1.3. 棘轮不转动

主要原因有以下两个方面: ① 棘轮齿或棘轮爪内油污和沙土铁屑太多; ② 驱动架或棘轮破裂损坏。

造成棘轮破坏的原因主要是操作不当, 施加压力时, 扳手头放置的方向不平衡, 导致棘轮架受力集中。在沙特哈拉德项目, 出现频率最高的原因是棘轮齿内油污太多, 因此, 应采取以下措施: ① 在施工时, 避免在风沙太大环境中施工, 避免将扳手放在沙土地面上; ② 施工完毕后, 注意将扳手头保存好; ③ 定期对油污进行清理。

## 5.2. 安全使用与维护

### 5.2.1. 安全使用

液压扳手以液压为动力, 最大输出扭矩可达 11,000 N·m, 效率高, 使用方便, 但由于使用范围广, 使用环境复杂, 尤其是在现场施工中, 必须注意安全, 根据输油气管道站场施工的经验, 总结如下:

- 1) 选用合适型号的液压扳手;
- 2) 使用前, 必须认真检查, 对液压油、油管接头、锁紧环及连接螺钉等认真查看;
- 3) 在操作前, 确认液压泵周围以及需要紧固的螺栓周围没有非操作人员;
- 4) 操作时, 需要至少两个人, 随时监视液压泵站。

### 5.2.2. 维护保养

液压扳手属于精密类的工具, 正确的使用 and 保养, 是确保液压扳手能够正常工作和延长使用寿命的唯一途径, 因此在采购液压扳手后, 首先要认真阅读使用说明, 并安排操作人员到厂家或有资质的培训机构进行培训, 取得操作资格证(见图 5), 并做到以下几点:

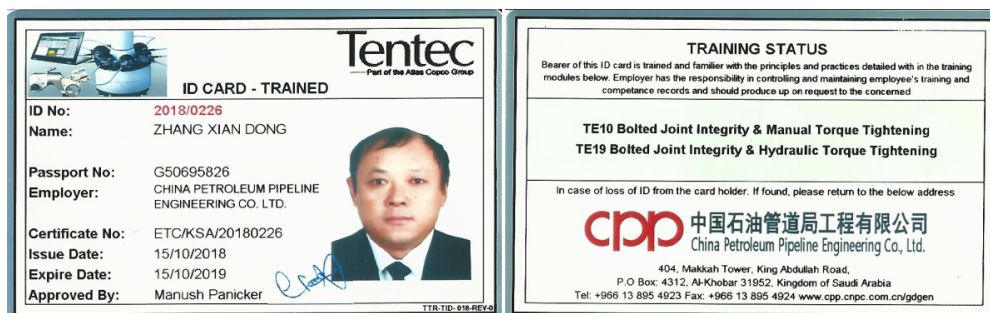


Figure 5. Certificate of operator  
图 5. 操作资格证照片

- 1) 使用过程中避免强力撞击和磕碰;
- 2) 使用过程中, 避免酸碱性质物资腐蚀, 使用后, 放置在专门的工具箱内保存, 长期保存, 需要涂抹防锈油;
- 3) 使用过程中, 避免过度折弯液压油管;
- 4) 当液压泵温度过高时, 需要停机休息, 降温后再进行使用;
- 5) 经常采用二硫化钼对部件进行润滑, 在恶劣环境中施工, 要经常清洗扳手和加润滑油;
- 6) 经常清洗, 变脏的油管和接头, 放置杂质进油液压油泵。

## 6. 总结

液压扭矩扳手作为一种大直径螺栓的装配工具具有很多优点, 如输出扭矩大、使用方便、能够在狭窄的空间范围内使用且能够比较准确控制预紧扭矩的大小等[7]。

目前, 各行各业的法兰紧固基本都已经不再应用传统的人工拆卸方式, 随着各种大型基础设施和设备的发展, 螺栓强度越来越高, 冲击振动负荷越来越大, 现场环境越来越复杂, 施工人员深入理解液压扳手的原理, 正确使用和保养才能提高设备的利用率, 延长设备使用寿命。

## 参考文献

- [1] 孟凡良. 高压法兰螺栓紧固力矩计算[J]. 石油化工设备, 2014, 43(1): 31-32.
- [2] 周炜翔. 浅谈液压扭矩扳手的应用与技巧[J]. 江西化工, 2017(10): 98-102.
- [3] 张蕾. 关于建设铁路信息安全管理及其标准体系的思考[J]. 通讯世界, 2016(21): 280.
- [4] 陶磊. Al-Ti 合金液压扳手在电站检修中的应用[J]. 华北电力技术, 1996(1): 62.
- [5] 张国龙, 蒋亚南. 液压扳手综述[J]. 综合研究, 2018, 18(89): 176-177.
- [6] SAEP-351 Bolted Flange Joints Assembly 2017.
- [7] 王春良, 李晓光. 电动液压扭矩扳手的应用[J]. 机床与液压, 2016, 16(12): 38-44.