

深紫外全固态激光器的研究进展

马雪欢^{1,2}, 赵志斌^{1,2,3*}, 陈浩^{1,2}, 程成^{1,2}, 李权^{1,2}, 李再金^{1,2}, 曾丽娜^{1,2}, 李林^{1,2}, 乔忠良^{1,2}, 薄报学³, 曲轶^{1,2*}

¹海南省院士团队创新中心, 海南省激光技术与光电功能材料重点实验室, 海南 海口

²海南师范大学物理与电子工程学院, 海南 海口

³长春理工大学高功率半导体激光国家重点实验室, 吉林 长春

收稿日期: 2021年9月23日; 录用日期: 2021年11月25日; 发布日期: 2021年12月2日

摘要

深紫外全固态激光器指输出波长小于230 nm的固体激光器, 属于不可见光, 光子能量大, 是深紫外前沿研究的核心光源, 全固态深紫外激光器由于其具有体积小、线宽窄、可靠性较高等优点, 因此应用在光发射光谱、拉曼光谱、精密微加工等领域。实现深紫外激光输出的方法有和频、倍频两种。相对与倍频技术来说, 和频较复杂, 稳定性差, 其应用条件比较苛刻, 但可以实现更短的波长; 通过非线性晶体的多次谐波转换实现全固态深紫外激光输出是发展全固态深紫外激光源的有效途径, 但是会受非线性晶体在深紫外区域透过率和相位匹配条件的限制。本文综述了深紫外全固态激光源的发展历史、研究现状及应用。此外, 还总结了增益介质、倍频晶体等实现深紫外激光的关键技术, 讨论了国内外关键的固态深紫外激光技术, 为紫外激光器的研究提供了参考。

关键词

激光, 紫外激光, 深紫外激光, 全固态激光器, 增益介质, 非线性晶体

Research Progress of Deep Ultraviolet All-Solid Laser

Xuehuan Ma^{1,2}, Zhibin Zhao^{1,2,3*}, Hao Chen^{1,2}, Cheng Cheng^{1,2}, Quan Li^{1,2}, Zaijin Li^{1,2}, Lina Zeng^{1,2}, Lin Li^{1,2}, Zhongliang Qiao^{1,2}, Baoxue Bo³, Yi Qu^{1,2*}

¹Key Laboratory of Laser Technology and Optoelectronic Functional Materials of Hainan Province, Hainan Academician Team Innovation Center, Haikou Hainan

²School of Physics and Electronic Engineering, Hainan Normal University, Haikou Hainan

³State Key Laboratory of High Power Semiconductor Laser of Changchun University of Science and Technology, Changchun Jilin

Received: Sep. 23rd, 2021; accepted: Nov. 25th, 2021; published: Dec. 2nd, 2021

*通讯作者。

文章引用: 马雪欢, 赵志斌, 陈浩, 程成, 李权, 李再金, 曾丽娜, 李林, 乔忠良, 薄报学, 曲轶. 深紫外全固态激光器的研究进展[J]. 光电子, 2021, 11(4): 179-189. DOI: 10.12677/oe.2021.114021

Abstract

Deep ultraviolet solid-state laser refers to solid state laser with its wavelength less than 230 nm, which belongs to the invisible light and its photon energy is large. Solid-state deep ultraviolet laser has wide application in optical emission spectrum, Raman spectrum, micro-processing for its small volume, line width, and high reliability. Deep ultraviolet laser output can be acquired by sum frequency or second harmonic generation. Compared to multiple harmonic conversion, though sum frequency technology has harsh application conditions due to its complexity and poor stability, it can produce shorter deep ultraviolet laser. It is an effective way to develop an all-solid-state deep ultraviolet laser source to multiple harmonic conversion though nonlinear crystals, but it is limited by the transmittance and phase matching conditions of nonlinear crystals in the deep ultraviolet region. In this paper, we have reviewed the development history, research status and application fields of deep ultraviolet all solid-state laser sources. In addition, the technical background and development trend of gain medium, frequency-doubling crystal and deep ultraviolet laser are summarized as well. Finally, the key technologies of solid state deep ultraviolet laser at home and abroad are discussed, which provides a reference for the research of ultraviolet laser.

Keywords

Laser, Ultraviolet Laser, Deep Ultraviolet Laser, All-Solid-State Laser, Gain Medium, Nonlinear Crystal

Copyright © 2021 by author(s) and Hans Publishers Inc.

This work is licensed under the Creative Commons Attribution International License (CC BY 4.0).

<http://creativecommons.org/licenses/by/4.0/>



Open Access

1. 引言

通常, 波长分别为 230~185 nm 和 185~100 nm 的光源分别是深紫外线(DUV)和真空紫外线(VUV)范围内的光源(在本文中统称为 DUV)。产生 DUV 光有多种方法, 包括同步辐射、准分子激光器、气体放电、自由电子激光器、高次谐波产生和非线性频率转换。这些光源通常又可以分为非相干光源和相干光源。世界上首台深紫外激光器产生于上世纪六十年代的原苏联, Basov 等利用 Xe₂ 气体获得波长 172 nm 的准分子紫外激光, 随后相继出现 XeF、KrF、ArF 等准分子激光器。与这些激光器相比, 全固态激光器具有线宽窄、体积小、稳定性高、光束质量好等优点。气体激光器结构庞大、电-光转化效率低、长期功率稳定性差、使用寿命短, 这些缺陷严重限制了其应用领域[1]。

全固态激光器诞生于 20 世纪 80 年代末期, 其常规泵浦源为半导体激光器或者半导体激光阵列, 其增益介质是固体激光材料[2]。全固态激光器中深紫外波段的全固态激光器相较其他波段的全固态激光器具有激光波长短、能量密度集中、分辨率高等优点。全固态激光器由于其具有体积小、线宽窄、可靠性较高等优点, 因此应用在光发射光谱[3], 拉曼光谱[4], 精密微加工等领域。深紫外全固态激光光源属于不可见光, 光子能量大, 是深紫外前沿研究的核心光源[5]。DUV 光刻技术从短波波长中获利, 该波长允许在半导体芯片上生长尺寸小于 0.1 μm 的结构; 在激光捕获显微切割中, 甚至可以从组织样本中分离出单个细胞[6]。

深紫外全固态激光器指以近红外波段的固体激光器或钛:蓝宝石(Ti:sapphire)激光器为基频激光源, 通过非线性光学晶体多级变频获得深紫外相干辐射的技术[7]。213~230 nm 之间的波长, 该波段激光器有

特定的应用,包括氧原子和氩[8]的双光子吸收,NO, O₂的振动带[9],金属跃迁[10]等。这种紧凑的固态激光解决方案在波长 < 230 nm 的替代方案中提供了许多优势,从而开辟了新的应用领域,并使其他方案在实验室之外更实际地使用。

海南师范大学激光技术与光电功能材料省重点实验室也有开展相关的研究,采用准三能级钒酸钇(YVO₄)作为增益介质,倍频晶体采用三硼酸锂(LBO)和偏硼酸钡(BBO),目前已经实现 228.5 nm 深紫外脉冲输出,脉冲重复频率为 20 kHz,输出功率 20 mW。本文将以内国外二极管泵浦深紫外激光器研究进展为中心,介绍非线性光学频率变换技术、非线性晶体及利用近红外波段激光进行倍频、和频等技术实现深紫外激光的实验方案。

2. 深紫外全固态激光的研究进展

目前,实现全固态 DUV 的方法主要有两种,一是直接采用对近红外全固体激光进行腔内或腔外多次 SHG (Second Harmonic Generation)以获得多次谐波产生的方法,该法转换效率不高,有效非线性系数小,二是先利用 SHG 技术得到二次谐波然后再利用和频得到 DUV 激光谱线,该方法有效非线性系数较前者高很多。上述两种方法都需要满足相位匹配条件,而满足相位匹配条件通常有两种方法,一是角度相位匹配,通过旋转偏振方向和选择晶体切割角度来选择特定光传播方向。“I 类相位匹配”要求入射的基波取单一的线偏振光(o 光),产生的谐波取另一种状态的线偏振光(e 光),即 $o + o \rightarrow e$;“II 类相位匹配”要求当基波取两种偏振态(o 光和 e 光),谐波取单一偏振态(e 光),即 $o + e \rightarrow e$ 。不足之处是角度相位匹配往往存在走离效应。二是非临界相位匹配,由于其主要通过调节晶体温度来实现,也叫温度相位匹配,该方法主要优势是可以消除角度相位匹配法带来的光束走离效应。目前主要通过使晶体在垂直于晶体光轴($\theta_m = 90^\circ$)的方向上实现相位匹配的方法来消除光束走离效应,其原理是利用部分晶体 n_e 随温度的改变量比 n_o 随温度的改变量大得多这一特性,适当调节晶体温度来实现 $\theta_m = 90^\circ$ 的相位匹配。

2.1. 基于倍频技术的 DUV-DPLs

基于倍频技术的 DUV-DPLs 直接采用对近红外全固体激光作为基频光(ω)进行腔内或腔外多次 SHG (Second Harmonic Generation)以获得多次谐波产生的方法来取得 DUV 激光谱线。目前,采用的主要方案有:八倍频(八次谐波产生)和四倍频(四次谐波产生)。八倍频法利用两个非线性光学晶体(通常为 LBO)实现四次谐波产生(4ω)和一个 KBBF 晶体实现八次谐波产生(8ω)。而四倍频采用“ $4\omega + 4\omega$ ”的方案,通常采用一个 LBO(或 BBO)晶体、一个 KBBF 晶体来实现。随着紫外波长变短 KBBF 透射率下降,180 nm 波长以下 KBBF 透射率急剧下降,使得实现波长低于 180 nm 的深紫外激光更加困难。目前实现 180 nm 以下的 DUV 大多采用八次谐波产生的方法。波长低于 180 nm 的 DUV 的方案中需要对非线性晶体的温度敏感性以及 KBBF 晶体相位匹配角进行精心的实验设计。非线性频率转换过程对温度十分敏感,通常两个 LBO 晶体都放置在不同的烘箱中,温控精度 -0.1°C 。由于 LBO 的走离效应, 4ω 光束斑的形状变为椭圆,需要用两个柱面透镜对 4ω 激光整形, HWP(Half Wave Plate)进行偏振态的调整后再进入 KBBF 晶体。只有将 KBBF-PCD 的角度精确调整到 73.45° 的相位匹配角才能高效地实现 8ω 激光,因此,通常将 KBBF-PCD (棱镜耦合器件)安装电动旋转器。此外,为了防止 KBBF-PCD 损坏, 4ω 激光光束直径也需要精心设计,为了避免在空气中吸收 DUV 激光,将 DUV 组件放置在充满纯氮气的密闭室内。常用校准的 GaP 光电二极管测量所产生的 DUV 光束的能量和脉冲时间特性。

2015 年,代世波等人通过 1342 nm 掺钕钒酸钇(Nd:YVO₄)激光器和国产纳秒 1319 nm 掺钕钒铝石榴石(Nd:YAG)激光器的八次谐波产生,获得了输出功率为 65 μW [11]的皮秒级 167.75 nm DUV 八次谐波是由两个 LBO 晶体和一个 KBBF 晶体通过三级 SHG (Second Harmonic Generation)产生。2016 年,代世波

等人通过高平均功率和高光束质量的纳秒 1319 nm Nd:YAG 激光器，其重复频率为 1 kHz，该基频光通过两个 LBO 晶体和一个 KBBF 晶体实现三级联 SHG，先后产生 165 nm 的纳秒 DUV 激光脉冲[12]。165 nm 激光器平均输出功率 2.14 mW。这个深紫外光源已经用于高分辨 ARPES (角分辨光电子能谱)，还可用于拉曼光谱仪[13]。用于纳秒 DUV 165 nm 产生的激光系统如图 1 所示。

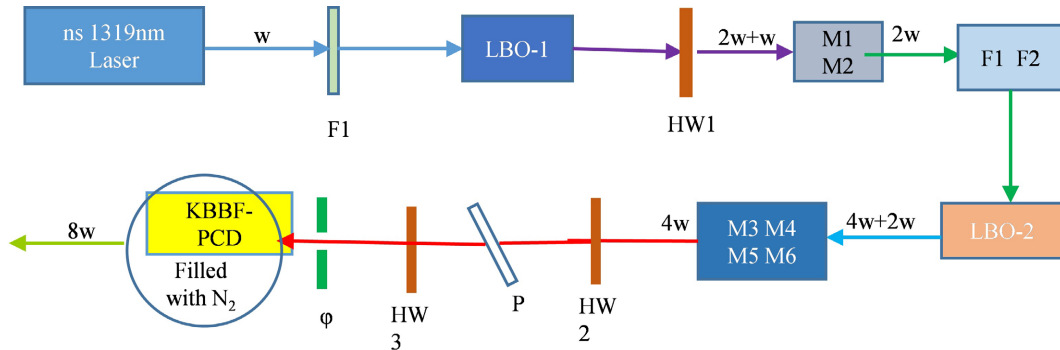


Figure 1. Experimental setup for generating ns DUV laser at 165 nm
图 1. 165 nm ns DUV 激光器的实验装置

2018 年，Jia Jia L 等人通过二极管泵浦的 Nd:Lu_xGd_(3-x)Ga₅O₁₂(Nd:LGGG)的八次谐波产生了 167.079 nm 的高能量单频深紫外固态激光器。在脉冲持续时间为 200 μs 的条件下，最大输出能量为 1.5 μJ，重复频率为 5 Hz，并且该激光器可在 167.075~167.083 nm 范围内精细调谐[14]。如图 2 所示，在该实验中，用一个高能量，高光束质量，单频 1336.630 nm 的分子光放大器系统用作基频光。1336.630 nm MOPA 激光系统包括三个部分：偏振连续单频种子二极管激光器(LD)、两级拉曼光纤前置放大器[15]。同年，D. Opalevs 等人采用的四倍频激光系统获得了 193 nm 深紫外激光输出[16] [17] [18]。该种子激光器波长为 772 nm，线宽小于 50 kHz，该激光器用一个锥形放大器放大到大约 3 W 的光输出功率，光学隔离器保护种子激光器和放大器免受反射光的损害。采用两个增强腔实现有效倍频，第一个非线性过程的晶体材料是 LBO，第二倍频级的晶体材料是氟铍硼酸钾(KBBF) [19] [20] [21]。193 nm 处的最大光输出功率为 20 mW，193 nm 连续波的线宽在 100 kHz 的量级[22]。

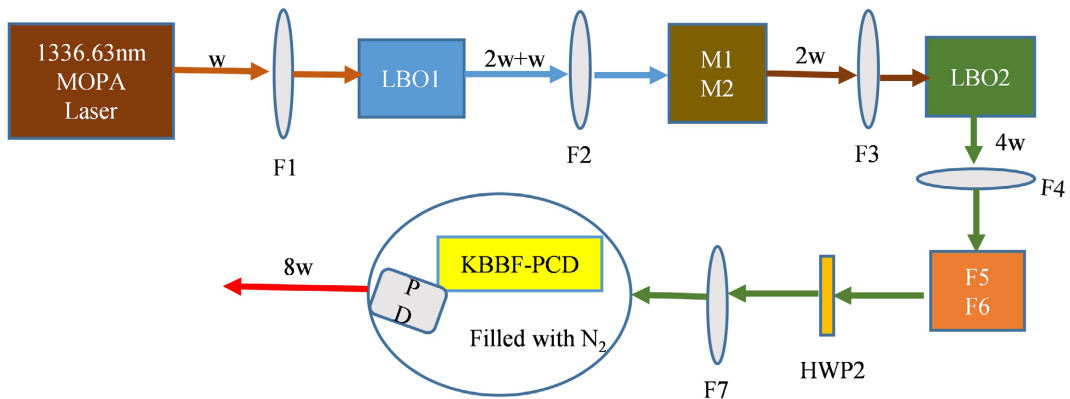


Figure 2. Experimental setup of 167.079 nm DUV laser
图 2. 167.079 nm DUV 激光器的实验装置

2.2. 基于和频技术的 DUV-DPLs

基于和频技术的 DUV-DPLs 通常先利用 SHG 技术得到二次谐波然后再利用和频的方法得到 DUV 激

光谱线。KBBF 晶体通常仅用于倍频技术,在和频技术中常用的非线性光学晶体常为 LBO,CLBO 和 BBO。目前已经实现波长位于 230 nm 以下的 DUV 有 193 nm、213 nm 和 221 nm 等。

2.2.1. 221 nm、193 nm 深紫外全固态激光器

实现 221 nm 最常见的方法增益介质采用掺镱钪铝石榴石(Yb:YAG), 1030 nm 作为基频光(ω), 利用两个非线性光学晶体得到 258 nm 四倍频光(4ω), 紫外 258 nm 激光和 1553 nm 红外光和频, 得到 221 nm 激光。在 221 nm 的方案的基础上, 利用非线性光学晶体将 1553 nm 和频后的余光与 221 nm 激光再次和频得 193 nm 激光。此外, 产生 193 nm 的激光方案还有使用 904 nm Ti:sapphire 脉冲激光器的四次谐波(FHG) 226 nm 与 Nd:YVO₄ 激光器(1342 nm)混频。2015 年, T. Nakazato 等人使用 904 nm Ti:sapphire 脉冲激光器的四次谐波 226 nm 与 Nd:YVO₄ 激光器(1342 nm)混频来产生 193 nm 的光。通过对热透镜泵浦光强依赖性的分析, 成功地将 527 nm 泵浦光功率, 分解成为 15、25 和 28 W 三级均匀通程放大器来实现, 使热透镜的输出功率在近衍射限制光束下达到 10 W 以上。最后, 与 1342 nm 波长光的四次谐波在 CLBO 中混合, 获得重复频率 6 kHz、输出功率为 230 mW, 波长为 193 nm, 脉冲持续时间为 4.8 ns 的 DUV 激光[23]。

图 3 是整个激光系统原理图。为了实现单纵模, 采用了注入式锁定系统。

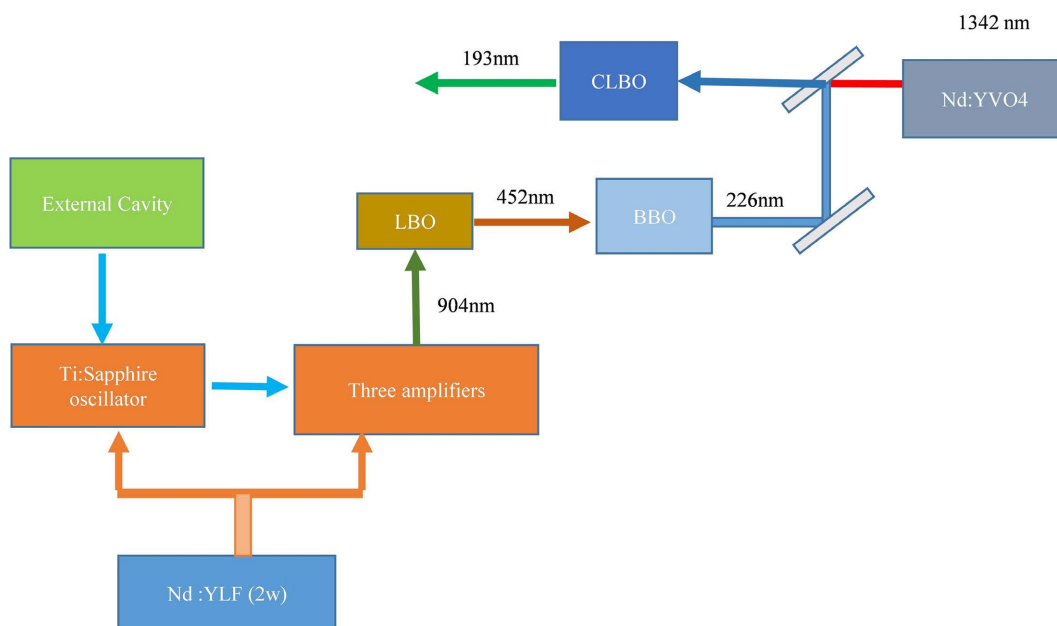


Figure 3. Schematic diagram of a 193 nm laser system

图 3. 193 nm 激光系统原理图

2017 年, Xuan H 等报道了通过 SFG(Sum Frequency Generation)产生 193 nm 产生的窄线宽纳秒 DUV 相干光的方法, 该 193 nm 激光器输出平均功率为 1.02 W, 重复频率为 10 kHz。在 SFG 过程中, 在 221 nm 也获得了 2.15 W 的平均功率, 这是迄今为止固态激光器在 221 nm 产生的最高功率相干光。脉冲时间为 3 ns, 脉冲能量为 0.1 mJ, 从 221 nm 到 193 nm 的转换效率为 47%。1.02 W 是迄今为止 SFG 获得的固态 193 nm 相干光的最高平均功率, 从 221 nm 到 193 nm 的转换效率为 47% [24]。原理如图 4 所示, 由 1030 nm 的掺镱钪铝石榴石(Yb:YAG)激光器通过 FHG 产生 258 nm 激光[25]。在 1553 nm 处的近红外激光来自掺铒光纤主振荡器放大器[26]。在 1553 nm 和 258 nm 激光器之间用 SFG 产生 221 nm 相干光。最后利用 221 nm 的相干光和 1553 nm 激光的残余产生 193 nm 相干光。利用数字延迟/脉冲发生器实现了单束激光 DUV 和近红外激光脉冲的同步[27]。

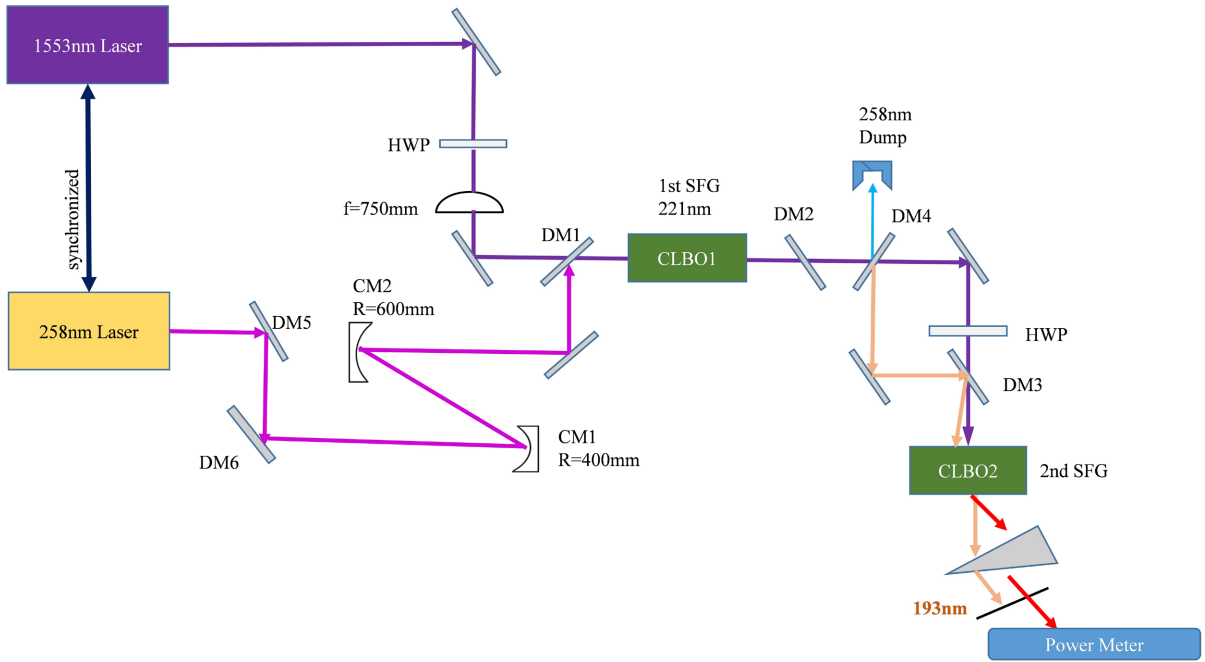


Figure 4. Experimental setup of the 1 W 193 nm coherent light
图 4. 1 W 193 nm 相干光的实验装置

2018 年, Zhao Z 等提出了一种紧凑、双级、共线级联和频产生 193 nm 光源的结构。获得了 -0.7 W 的平均功率。通过简单地使用以不同角度切割的 CLBO 晶体, 获得了更紧凑和更具成本效益的系统并且利用一个双晶系统来补偿空间走离效应, 使用共线级联两级和频来减小尺寸和成本[28]。如图 5 所示, 该研究通过两种不同实验搭建方法对比进行。第一种方法在先前系统的第一和第二和频级之间插入一个 DWP 双波长波片。第二种方法使用不同角度的 CLBO 晶体切割, 以实现第二类相位匹配, 从而产生 221 nm 源[$1553\text{ nm}(e) + 258\text{ nm}(o) \rightarrow 221\text{ nm}(e)$], 避免使用 DWP。

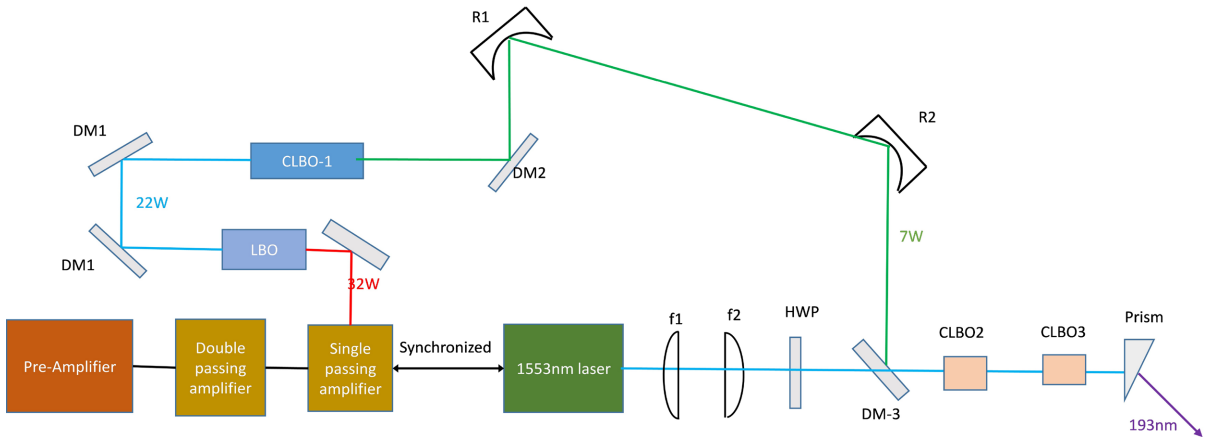


Figure 5. Schematic diagram of double-cascade SFM device generating 193 nm beam
图 5. 产生 193 nm 光束的双级联 SFM 装置原理图

2.2.2. 213 nm 全固态深紫外激光器

Nd:YVO₄ 受激发射截面较大, 能够在 kHz~MHz 范围的高重复率下工作, 该晶体 808.5 nm 吸收带较强, 是紧凑、高效和高功率二极管泵浦激光器的理想材料。实现 213 nm 激光输出方案一: Nd:YVO₄ 激光

器作为基频光, 808 nm 二极管泵浦 Nd:YVO₄ 激光器以匹配 Nd:YVO₄ 晶体中 Nd³⁺ 的最大吸收线。第一个非线性光学晶体使基波倍频, 产生 532 nm 激光, 第二个 I 型相位匹配非线性光学晶体混合基波和二次谐波产生 355 nm 光, 即 1064 nm(o) + 532 nm(o) → 355 nm(e); 利用棱镜以分离 1064 nm、532 nm 和 355 nm 激光, 二级和频过程将 355 nm 的三次谐波与 532 nm 的二次谐波混合, 以产生 213 nm 的光, 即 355 nm(o) + 532 nm(o) → 213 nm(e)。2015 年 Bykov S V 等人设计了一种新的紧凑声光调 Q 双泵浦固体腔内三倍频 Nd:YVO₄ 激光。基波是 1064 nm 激光, 最终输出准连续波波长 213 nm, 输出功率为 100 mW, 其脉冲宽度为 15 ns, 重复频率为 30 kHz [29]。图 6 为该 213 nm 深紫外激光器的光学图。

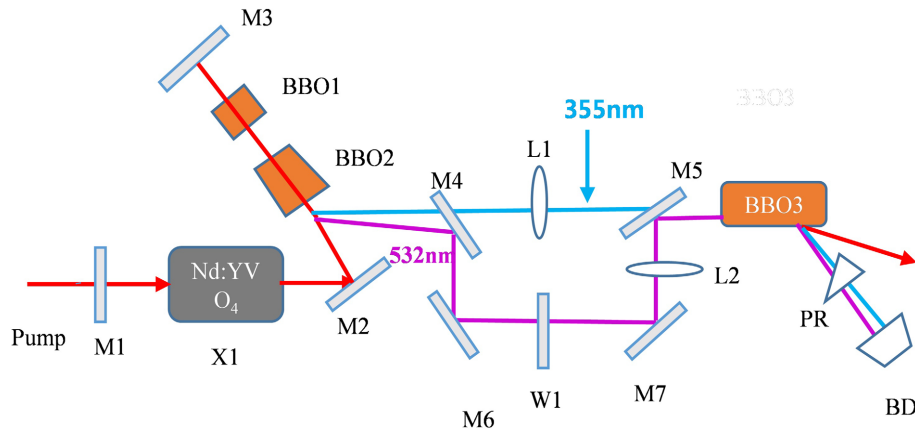


Figure 6. Optical diagram of a 213 nm diode pumped laser
图 6. 213 nm 二极管泵浦激光器的光学图

2021 年, Chu Y 等使用 BBO 晶体, 实现了皮秒深紫外激光器在 213 nm 和 1 MHz 重复频率下输出 1.37 W 的平均功率, 这是迄今为止全固态的 213 nm 皮秒激光系统的最高输出功率。213 nm 激光系统产生超过 1.3 μJ 的脉冲能量。五次谐波基于“2 + 3”方案的 532 nm 和 355 nm 光束和频产生[30]。实验装置如图 7 所示。LBO1 为 I 型相位匹配, LBO2 为 II 型相位匹配, 对于 LBO2 晶体其入射端: AR(1064、532nm), 出射端: AR(1064 nm 532 nm 355 nm)。532 和 355 nm 处的波长用二色镜(DM1)分离, 用二色镜(DM2)分离出波长 1064 nm 的光。用半波片 HWP 改变 532 nm 处的偏振, 实现五次谐波产生 BBO 的为 I 型相位匹配。延迟线被用来补偿时间走离效应。采用二向色镜(DM3)将 532 nm 和 355 nm 结合, 最后输入五次谐波产生晶体 BBO。

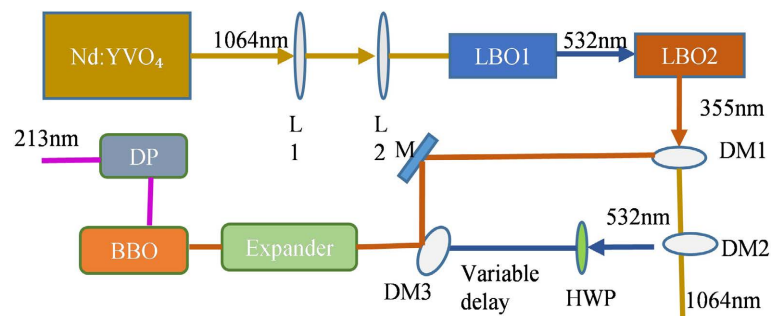


Figure 7. Schematic diagram of the experimental setup for laser generation in BBO at 213 nm. L1, L2, focusing lenses; DM1, DM2, DM3 dichroic mirrors; HWP, half-wave waveplate; DP, CaF₂ dispersion prism
图 7. 在 213 nm 的 BBO 中产生激光的实验装置原理图。L1, L2, 聚焦透镜; DM1、DM2、DM3 二色镜; 半波波片; DP, CaF₂ 色散棱镜

系统的散热要求高,一般应用在小功率激光器上。由于 Nd:GdVO₄ 和 Nd:YVO₄ 两种晶体具有相同的基质材料 YVO₄, 因此 Nd:GdVO₄ 和 Nd:YVO₄ 的激光性能基本相似, 主要区别在于其吸收截面较大, 是 Nd:YVO₄ 的 2 倍, Nd:YAG 的 7 倍多[35]。除了吸收截面大之外, 其热导率也高, 并且容易生长出大尺寸、高质量优质晶体, Nd:GdVO₄ 的这些优点或许可以使其成为未来全固态固体激光器的首选增益介质。

Table 1. Comparison of the physical characteristics of the three types of gain media

表 1. 三种增益介质的物理特性的比较

晶体	基频波长 λ_{1w}	倍频波长 λ_{2w} (nm)	受激发射截面 σ_a (10^{-20} cm ²)	上能级寿命 τ (μ s)	吸收截面 σ_b (10^{-20} cm ²)
Nd:YAG	946	437	4.3	230	7.9
Nd:YVO ₄	914 (π)	457	4.8 (π)	97	60.1 (π)
	915 (σ)		4.3 (σ)		12.0 (σ)
Nd:GdVO ₄	912	456	6.6 (π) 5.6 (σ)	100	53.6 12.3

3.2. 其他增益介质

除了上述三种常见的增益介质之外, 另外报道的实现全固态深紫外激光的增益介质还有掺镨氟化钪锂(Pr:YLF)晶体和翠绿宝石晶体(Alexandrite,Cr³⁺:BeAl₂O₄)。

利用不同波长的蓝光激光二极管, 采用不同方式抽运掺镨氟化钪锂(Pr:YLF)晶体, 价镨离子(Pr³⁺)作为一种可以直接通过下转换实现可见光输出的稀土元素离子而备受关注, 它在可见光谱范围内(包括 720 nm, 698 nm, 640 nm, 607 nm, 604 nm, 523 nm, 485 nm)存在丰富的跃迁[36]。720 nm 谱线是一个重要的掺镨激光线, 该线的二次谐波(SHG)约为 360 nm, 其波长接近于 Nd:YAG 激光器的第三次谐波。但是由于 Pr³⁺的激光上能级非辐射多声子跃迁较严重, 适合其掺杂的基质材料较少。Pr³⁺:LiYF₄ 因为能级寿命较长、受激发射截面较大、可见光波段无激发态吸收、生长工艺较成熟等优势[37]。

翠绿宝石晶体(Alexandrite,Cr³⁺:BeAl₂O₄)是一种性能优越的宽带可调谐激光工作介质, 波长调谐范围为 701~858 nm, 且通过单次倍频即可获得紫外激光[38]。与常规紫外固体激光器相比(如: 基于掺 Nd 晶体和掺 Yb 晶体的紫外激光器), 翠绿宝石激光器的波长调谐范为 701~858 nm, 通过单次倍频或者两次倍频即可获得波长可调谐的紫外和深紫外激光, 如波长为 365 nm (730 nm 二倍频)、248 nm (744 nm 三倍频)、193 nm (772 nm 四倍频)的具有高相干性、高光束质量的深紫外激光输出。

4. 总结

全固态深紫外激光器由于其具有体积小、线宽窄、可靠性较高等优点, 因此应用在光发射光谱, 拉曼光谱, 精密微加工等领域。在基因测序、光数据存储大、气探测、拉曼光谱、空间光通信和医疗等领域紫外激光器有着广泛的应用前景[39]。利用多级变频技术, 可以通过非线性晶体发射 DUV 激光。到目前为止, 它是实现 DUV 相干光源的最佳解决方案, 实现深紫外激光输出的方法可以分为和频及倍频[40]。由于和频技术复杂, 稳定性差和实际困难, 尽管和频技术具有苛刻的应用条件, 但该技术相对倍频技术来说更容易实现短波 DUV; 非线性频率变换技术、新型高效的非线性变频晶体、变频和频技术等问题是紫外激光研究的重点; 通过非线性晶体的多次谐波转换实现全固态深紫外激光输出是发展全固态深紫外激光源的有效途径, 该技术受限于非线性晶体在深紫外波段的透过率和相位匹配条件。目前实现深紫外输出的方法主要是倍频技术, 而该技术又是通过非线性晶体实现的, 国内外全固态深紫外激光器的输出功率较低, 所以未来全固态深紫外激光器的发展方向主要是发现新的非线性晶体以及提高输出功率, 高

光束质量、窄线宽的深紫外激光源是深紫外激光的重要任务。

基金项目

海南省重大科技计划项目(ZDKJ2019005)、国家自然科学基金项目(61864002, 61964007)、海南省重点研发项目(ZDYF2020020, ZDYF2020036, ZDYF2020217)、中国工程科技发展战略项目(19-HN-XZ-07)、海南省自然科学基金(120MS031, 618QN241)、海南省高等学校科学研究项目(Hnky2020-24)。

参考文献

- [1] Banerjee, S, Mason, P.D., Ertel, K., *et al.* (2016) 100J-Level Nanosecond Pulsed Diode Pumped Solid State Laser. *Optics Letters*, **41**, 2089-2092. <https://doi.org/10.1364/OL.41.002089>
- [2] 苏艳丽. LD 泵浦全固态 213 nm 深紫外激光器的研究[D]: [硕士学位论文]. 济南: 山东师范大学, 2006.
- [3] Xu, Z.Y., Zhang, S.J., Zhou, X.J., *et al.* (2019) Advances in Deep Ultraviolet Laser Based High-Resolution Photo Emission Spectroscopy. *Frontiers of Information Technology & Electronic Engineering*, **20**, 885-913. <https://doi.org/10.1631/FITEE.1800744>
- [4] 冯哲川, 田明, 张乃霖, 等. 宽禁带半导体的深紫外拉曼光谱学研究[C]//中国物理学会光散射专业委员会. 第二十届全国光散射学术会议(CNCLS 20)论文摘要集. 2019.
- [5] 许祖彦. 探索深紫外的神秘世界[J]. 紫光阁, 2016, 33(01): 83-84.
- [6] Lu, H., Xu, H., Zhao, J., *et al.* (2020) A Deep Ultraviolet Mode-Locked Laser Based on a Neural Network. *Scientific Reports*, **10**, Article No. 116. <https://doi.org/10.1038/s41598-019-56845-6>
- [7] 郑俊娟, 秘国江, 王旭, 等. 193 nm 深紫外固体激光技术探索[J]. 激光与红外, 2010, 40(10): 1068-1070.
- [8] Niemi, K., der Gathen, V.S. and Döbele, H.F. (2001) Absolute Calibration of Atomic Density Measurements by Laser-Induced Fluorescence Spectroscopy with Two-Photon Excitation. *Journal of Physics D: Applied Physics*, **34**, 2330-2335. <https://doi.org/10.1088/0022-3727/34/15/312>
- [9] Wysong, I.J., Jeffries, J.B., Crosley, D.R., *et al.* (1989) Laser-Induced Fluorescence of O, O₂, and NO near 226 nm: Photolytic Interferences and Simultaneous Excitation in Flames. *Optics Letters*, **14**, 767-769. <https://doi.org/10.1364/OL.14.000767>
- [10] Mason, P., Divoky, M., Butcher, T., *et al.* (2017) Commissioning of a kW-Class Nanosecond Pulsed DPSSL Operating at 105 J, 10 Hz. *High-Power, High-Energy, & High-Intensity Laser Technology III*, Prague, 11 May 2017, 102380H. <https://doi.org/10.1117/12.2270399>
- [11] Dai, S.B., Zong, N., Yang, F., *et al.* (2015) 167.75-nm Vacuum-Ultraviolet ps Laser by Eighth-Harmonic Generation of a 1342-nm Nd: YVO₄ Amplifier in KBBF. *Optics Letters*, **40**, 3268-3271. <https://doi.org/10.1364/OL.40.003268>
- [12] Dai, S.B., Ming, C., Zhang, S.J., *et al.* (2016) 2.14 mW Deep-Ultraviolet Laser at 165 nm by Eighth-Harmonic Generation of a 1319 nm Nd:YAG Laser in KBBF. *Laser Physics Letters*, **13**, Article ID: 035401. <https://doi.org/10.1088/1612-2011/13/3/035401>
- [13] 刘旭超, 成洪玲, 王志敏, 彭钦军, 许祖彦. 光学端面泵浦碱金属铷蒸汽激光器获得 693 W 峰值功率输出(英文)[J]. 红外与激光工程, 2020, 49(S1): 12-18.
- [14] Li, J.J., Zhang, F.F., Wang, Z.M., *et al.* (2018) High-Energy Single-Frequency 167 nm Deep-Ultraviolet Laser. *Optics Letters*, **43**, 2563-2566. <https://doi.org/10.1364/OL.43.002563>
- [15] Yang, F., Wang, Z., Zhou, Y., *et al.* (2009) Theoretical and Experimental Investigations of Nanosecond 177.3 nm Deep-Ultraviolet Light by Second Harmonic Generation in KBBF. *Applied Physics B*, **96**, 415-422. <https://doi.org/10.1007/s00340-009-3506-z>
- [16] Scholz, M., Opalevs, D., Leisching, P., *et al.* (2012) 1.3-mW Tunable and Narrow-Band Continuous-Wave Light Source at 191 nm. *Optics Express*, **20**, 18659-18664. <https://doi.org/10.1364/OE.20.018659>
- [17] Scholz, M., Opalevs, D., Leisching, P., *et al.* (2013) A Bright Continuous-Wave Laser Source at 193 nm. *Applied Physics Letters*, **103**, Article ID: 051114. <https://doi.org/10.1063/1.4817786>
- [18] Eismann, U., Scholz, M., Paasch-Colberg, T., *et al.* (2016) Short, Shorter, Shortest: Diode Lasers in the Deep Ultraviolet. *Laser Focus World*, **52**, 39-44.
- [19] Chen, C.T., Wang, Y.B., You, N., *et al.* (1995) New Development of Nonlinear Optical Crystals for the Ultraviolet Region with Molecular Engineering Approach. *Journal of Applied Physics*, **77**, 2268-2272. <https://doi.org/10.1063/1.358814>

- [20] Tang, D., Xia, Y., Wu, B., *et al.* (2001) Growth of a New UV Nonlinear Optical Crystal: $\text{KBe}_2(\text{BO}_3)_2\text{F}_2$. *Journal of Crystal Growth*, **222**, 125-129. [https://doi.org/10.1016/S0022-0248\(00\)00850-2](https://doi.org/10.1016/S0022-0248(00)00850-2)
- [21] Kanai, T., Wang, X., Adachi, S., *et al.* (2009) Watt-Level Tunable Deep Ultraviolet Light Source by a KBBF Prism-Coupled Device. *Optics Express*, **17**, 8696-8703. <https://doi.org/10.1364/OE.17.008696>
- [22] Opalevs, D., Scholz, M., Gilfert, C., *et al.* (2018) Semiconductor-Based Narrow-Line and High-Brilliance 193-nm Laser System for Industrial Applications. *Solid State Lasers XXVII: Technology & Devices*, San Francisco, 15 February 2018, 105112C. <https://doi.org/10.1117/12.2290288>
- [23] Xuan, H.W., Zhao, Z.G., Hironori, I., *et al.* (2015) 300-mW Narrow-Linewidth Deep-Ultraviolet Light Generation at 193 nm by Frequency Mixing between Yb-Hybrid and Er-Fiber Lasers. *Optics Express*, **23**, 10564-10572. <https://doi.org/10.1364/OE.23.010564>
- [24] Xuan, H., Chen, Q., Zhao, Z., *et al.* (2017) 1 W Solid-State 193 nm Coherent Light by Sum-Frequency Generation. *Optics Express*, **25**, 29172-29179. <https://doi.org/10.1364/OE.25.029172>
- [25] Xuan, H., Qu, C., Ito, S., *et al.* (2017) High Power, and High Conversion Efficiency Deep Ultraviolet (DUV) Laser at 258 nm Generation in the $\text{CsLiB}_6\text{O}_{10}$ (CLBO) Crystal with a Beam Quality of $M^2 < 1.5$. *Optics Letters*, **42**, 3133-3136. <https://doi.org/10.1364/OL.42.003133>
- [26] Zhao, Z., Xuan, H., Igarashi, H., *et al.* (2015) Single Frequency, 5 ns, 200 μJ , 1553 nm Fiber Laser Using Silica Based Er-Doped Fiber. *Optics Express*, **23**, 29764-29771. <https://doi.org/10.1364/OE.23.029764>
- [27] Xuan, H., Zhao, Z., Igarashi, H., *et al.* (2014) Development of Narrow-Linewidth Yb- and Er-Fiber Lasers and Frequency Mixing for ArF Excimer Laser Seeding. *Fiber Lasers XI: Technology, Systems, and Applications*, San Francisco, 12 March 2014, 89612M. <https://doi.org/10.1117/12.2038318>
- [28] Zhao, Z., Qu, C., Hironori, I., *et al.* (2018) Watt-Level 193 nm Source Generation Based on Compact Collinear Cascaded Sum Frequency Mixing Configuration. *Optics Express*, **26**, 19435-19444. <https://doi.org/10.1364/OE.26.019435>
- [29] Bykov, S.V., Mao, M., Gares, K.L., *et al.* (2015) Compact Solid-State 213 nm Laser Enables Standoff Deep Ultraviolet Raman Spectrometer: Measurements of Nitrate Photochemistry. *Applied Spectroscopy*, **69**, 895-901. <https://doi.org/10.1366/15-07960>
- [30] Chu, Y., Zhang, X., Chen, B., *et al.* (2021) Picosecond High-Power 213-nm Deep-Ultraviolet Laser Generation Using $\beta\text{-BaB}_2\text{O}_4$ Crystal. *Optics & Laser Technology*, **134**, Article ID: 106657. <https://doi.org/10.1016/j.optlastec.2020.106657>
- [31] 苏鑫, 姚吉, 王禹凝, 等. 皮秒光纤-固体混合放大紫外激光器[J]. 光学精密工程, 2020, 28(10): 2122-2128.
- [32] 窦微, 浦双双, 牛娜, 等. 双波长二极管合束端面抽运掺镱氟化钪锂单纵模 360 nm 紫外激光器[J]. 物理学报, 2019, 68(5): 125-133.
- [33] 李斌, 孙冰, 苗银萍. 锁波长 914 nm 半导体激光器共振抽运 Nd:YVO₄/LBO 声光调 Q 绿光激光器[J]. 中国激光, 2019, 46(10): 54-58.
- [34] 张昕, 杨军, 吴国锋, 鞠涛, 李沼云. LD 泵浦全固态紫外激光器[J]. 光通信技术, 2011, 35(7): 7-10.
- [35] 孔庆鑫, 任怀瑾, 鲁燕华, 王卫民. 全固态紫外激光器研究进展[J]. 光通信技术, 2017, 41(5): 34-37.
- [36] 罗塞雨. Pr:YLF 和 Pr,Gd:CaF₂ 激光特性研究[D]:[博士学位论文]. 厦门: 厦门大学, 2017.
- [37] Luo, S., Cai, Z., Sheng, C., *et al.* (2020) 604-nm High-Order Vortex Beams Directly Generated from a Pr:YLF Laser with a Cavity-Loss-Induced Gain Switching Mechanism. *Optics & Laser Technology*, **127**, Article ID: 106185. <https://doi.org/10.1016/j.optlastec.2020.106185>
- [38] 赵智刚, 关晨, 丛振华, 等. 翠绿宝石固体激光器研究进展(特邀) [J]. 光子学报, 2020, 49(11): 77-105.
- [39] 陈晴, 浦双双, 牛娜, 等. 双波长蓝光 LD 抽运 Pr:YLF 晶体倍频 261 nm 激光器[J]. 红外与激光工程, 2020, 49(S1): 7-11.
- [40] Li, Y.J., Zong, N., Dai, S.B., *et al.* (2019) Experimental and Theoretical Investigations on High Power Vacuum-Ultraviolet Laser at 165 nm by Eighth-Harmonic Generation in KBBF. *Optics & Laser Technology*, **120**, Article ID: 105756. <https://doi.org/10.1016/j.optlastec.2019.105756>