

# 周期信号分离创新实践教学装置设计与实现

陶为戈\*, 侯鸿涛, 朱蕾蕾, 包张洁, 吴鹏, 陈懿, 俞越

江苏理工学院电气信息工程学院, 江苏 常州

收稿日期: 2024年3月5日; 录用日期: 2024年4月5日; 发布日期: 2024年4月12日

## 摘要

针对电子信息类专业创新课程实践教学, 以工程应用中周期信号有效分离为目标, 研究开发了一种基于FPGA芯片和STM32微处理器, 集信号混合、采集、频谱分析、数字滤波、信号再生于一体的双路周期信号分离实践教学装置。首先, 由加法器完成两路周期信号混合, 经A/D离散采样传输至FPGA芯片; 其次, 经带通滤波和高速采样, 发送至STM32处理器进行快速傅立叶变换, 经频谱分析判断识别出信号类型和频率; 然后, 将两路信号识别结果发送给FPGA芯片, 对混合信号分两路分别进行带通滤波、波形转换、波形选择输出; 最后由插值滤波处理后送入D/A再生分离信号。实验结果表明, 该装置能够有效分离双路20 kHz~100 kHz正弦、三角波信号, 且分离信号与原始信号特征相同、无失真, 适用于信号处理类课程实践教学和新工科创新人才培养。

## 关键词

周期信号分离, 频谱分析, 数字滤波器, 快速傅立叶变换, FPGA

# Design and Implementation of Innovative Practical Teaching Device for Periodic Signal Separation

Weige Tao\*, Hongtao Hou, Leilei Zhu, Zhangjie Bao, Peng Wu, Yi Chen, Yue Yu

School of Electrical and Information Engineering, Jiangsu University of Technology, Changzhou Jiangsu

Received: Mar. 5<sup>th</sup>, 2024; accepted: Apr. 5<sup>th</sup>, 2024; published: Apr. 12<sup>th</sup>, 2024

## Abstract

A dual channel periodic signal separation practical teaching device based on FPGA chips and

\*通讯作者。

文章引用: 陶为戈, 侯鸿涛, 朱蕾蕾, 包张洁, 吴鹏, 陈懿, 俞越. 周期信号分离创新实践教学装置设计与实现[J]. 计算机科学与应用, 2024, 14(4): 56-64. DOI: 10.12677/csa.2024.144077

STM32 microprocessors, integrating signal mixing, acquisition, spectrum analysis, digital filtering, and signal regeneration, has been developed for innovative courses in electronic information majors, with the goal of effectively separating periodic signals in engineering applications. Firstly, the adder completes the mixing of two periodic signals, which are then transmitted to the FPGA chip through A/D discrete sampling; secondly, after band pass filtering and high-speed sampling, it is sent to the STM32 processor for fast Fourier transform, and the signal type and frequency are identified through spectrum analysis; then, the recognition results of the two signals are sent to the FPGA chip, and the mixed signal is divided into two channels for band pass filtering, waveform conversion, and waveform selection output; finally, it is processed by interpolation filtering and sent to the D/A regeneration separation signal. The experimental results show that the device can effectively separate dual 20 kHz~100 kHz sine and triangular wave signals, and the separated signals have the same characteristics as the original signals without distortion. It is suitable for practical teaching of signal processing courses and the cultivation of innovative talents in new engineering.

## Keywords

Periodic Signal Separation, Spectrum Analysis, Digital Filters, Fast Fourier Transform, FPGA

Copyright © 2024 by author(s) and Hans Publishers Inc.

This work is licensed under the Creative Commons Attribution International License (CC BY 4.0).

<http://creativecommons.org/licenses/by/4.0/>



Open Access

## 1. 引言

随着新一代信息技术产业的持续发展升级，新工科建设下高校创新型实践教学的人才培养手段将面临新的挑战[1] [2]。电子信息类专业信号类课程涉及数字电子技术、模拟电子技术、信号与线性系统、数字信号处理、嵌入式技术、程序设计等多项技术，具有知识面宽、交叉性强、新技术新方法不断涌现等特点[3]，相关课程的交叉融合越发重要。文献[3]设计了一个集信号产生、采集与处理于一体的综合性实验教学案例，主要涉及时钟信号产生、采集与处理的基础性实验；文献[4]给出了数字信号处理多目标层次化实验方案，能够解决数字信号处理课程教学中理论与应用相结合的问题，未涉及具体实现平台；文献[5]给出了基于 STM32 实现了双通道周期信号分离装置，由于分离信号基于 AD9833 信号发生器产生，分离信号与原始信号不同源，因此无法实现完全同频。

本文针对上述问题，立足现代工业生产中周期信号检测和分离实际[5] [6]，分别利用 FPGA 高速并行处理能力、STM32 微处理器丰富资源和数据处理能力，基于模块化的设计方案以满足理论验证、工程应用、创新实践等层次化实践教学需求为目标，设计一种周期信号分离创新实践教学装置，基于频谱分析和数字滤波的方法解决分离信号与原信号同频问题。基于该实验平台可以进行“入门 - 提高 - 应用 - 研发”的阶梯式层次化教学组织，进而达到“由通用到专项、由专项到集成、由集成到创新”的递进式项目化教学目标，能够有效逐步提升学生解决复杂工程问题能力和创新实践能力，助力新工科电子信息类专业人才培养。

## 2. 设计原理

信号处理是周期信号分离技术的基础，它涉及对信号进行采集、转换、分析以及处理等多个环节。傅里叶变换是周期信号分离的重要工具，通过傅里叶变换，可以实现对信号的频谱分析，为信号处理和

分离提供理论依据。滤波器是周期信号分离中的重要组成部分，它根据需要对信号进行滤波处理，提取所需信号成分。滤波器设计涉及滤波器的类型选择、参数设置等多个方面，其性能直接影响到周期信号分离的效果。如图 1 所示，基于模块化的周期信号分离创新实践教学装置主要由加法器模块、信号分离模块、电源模块组成。其中信号分离模块包括极性变换电路、A/D 模块、FPGA 模块、STM32 模块、D/A 模块、低通滤波器等。电源模块为系统提供所需各种电压的电源；加法器模块实现两路周期信号 A 和 B 相加，得到混合信号 C，再进行信号极性变换，经 A/D 模块离散采样后传输至 FPGA 模块；FPGA 模块主要功能包括带通滤波、高速采样、混合信号分离；STM32 模块主要功能包括 FFT 运算、频谱分析；最后由 D/A 模块及低通滤波器再生分离信号 A' 和 B'。

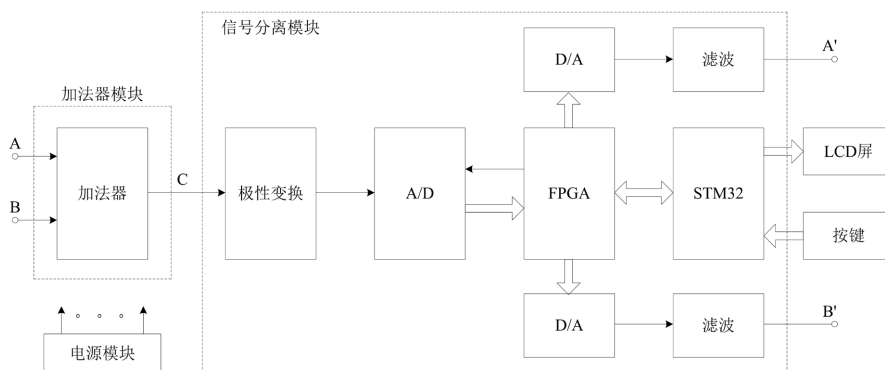


Figure 1. Block diagram of periodic signal separation device  
图 1. 周期信号分离装置方框图

### 3. 硬件电路设计

#### 3.1. 加法器电路

加法器的主要作用是将两路信号进行叠加求和，以实现将信号 A 和 B 混合成 C 信号，加法器电路如图 2 所示。图中 U1 为运放芯片 OP37，该芯片具有较低的输入偏置电流和较高的增益精度，以及较高的共模抑制比和较宽的带宽，能够提供稳定和准确的放大性能，满足设计需要。

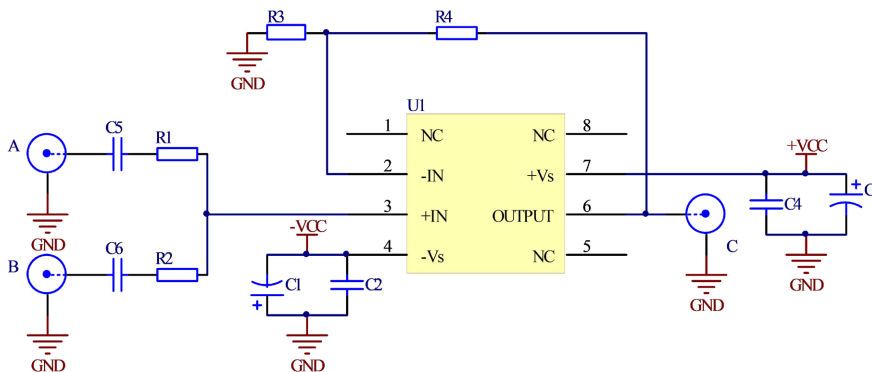


Figure 2. Adder circuit  
图 2. 加法器电路

#### 3.2. 极性变换及 A/D 电路

极性变换及 A/D 电路如图 3 所示。U2 为高速 A/D 转换芯片 ADC08200，具有 8 位分辨率，能够在

小于  $1\ \mu\text{s}$  的时间内完成转换，采样率达 200 MSPS，且可以与 TTL 或 CMOS 数字电路直接接口，易于集成到现有设备中。ADC08200 要求模拟输入必须是单极性信号，动态范围 0-VRT。U3A 为比例放大器，同相端加直流偏置实现将双极性信号转换为单极性信号，满足 A/D 转换器极性要求。电路中 AD\_D0~AD\_D7 为 8 位数据接口，AD\_C 信号为 FPGA 提供的转换时钟信号。

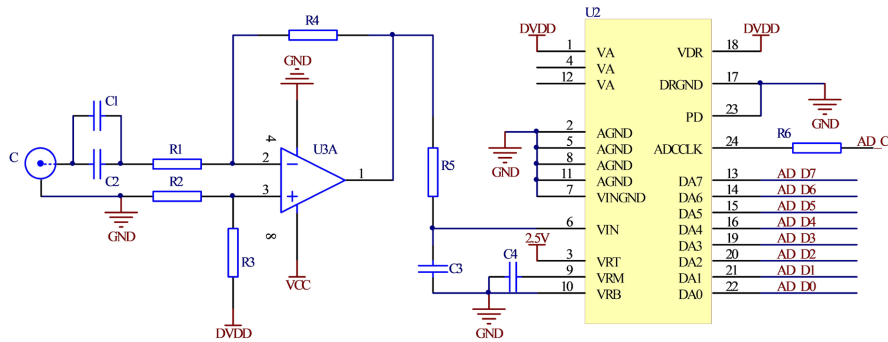


Figure 3. Polarity transformation and A/D circuit  
图 3. 极性变换及 A/D 电路

### 3.3. FPGA 接口电路

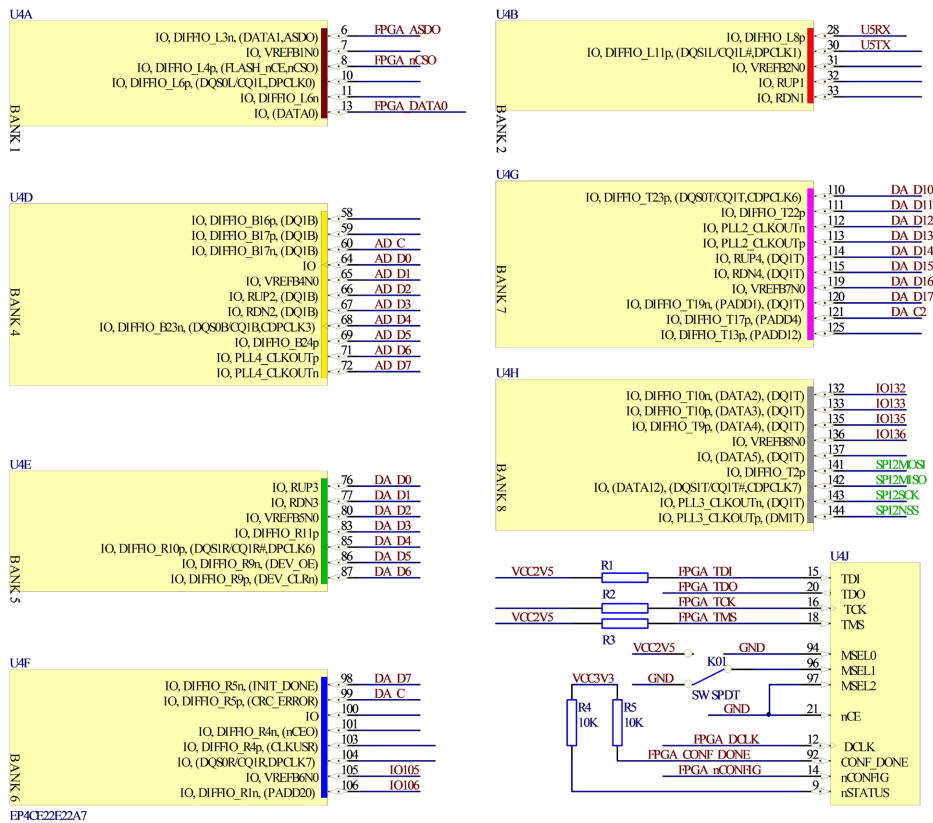


Figure 4. FPGA interface circuit  
图 4. FPGA 接口电路

由于混合信号波形和频率不确定，采用模拟滤波器无法实现将 A、B 信号从混合信号中分离出来，

基于 FPGA 设计的数字滤波器，既能实现线性相位及相位控制，又能灵活方便调整滤波器类型和参数。图 4 所示为 FPGA 芯片 EP4CE22E22A7 接口电路。FPGA 芯片通过数据信号接口 AD\_D0~AD\_D7、时钟信号接口 AD\_C 与 A/D 模块连接，采集输入混合信号；由 FPGA 对采集数据进行数字滤波、波形变换、波形选择等信号处理，处理过后的分离信号数据经两路 D/A 接口输出，DA\_D0~DA\_D7、DA\_D10~DA\_D17 是两路数据信号接口，DA\_C、DA\_C2 为对应时钟信号接口；U5RX、U5TX 为异步串行接口，接收 STM32 发送的信号类型、频率、相位差等数据信息；SPI2MOSI、SPI2MISO、SPI2SCK、SPI2NSS 为 FPGA 与 STM32 微处理器通信 SPI 接口，用于向 STM32 发送混合信号采样数据。

### 3.4. STM32 接口电路

STM32 微处理器 U5 接口电路如图 5 所示，SPI 接口用于接收 FPGA 发送的混合采样数据信号，经 FFT 运算和频谱数据分析后，将信号类型、频率、相位差等数据信息经异步串行接口发送给 FPGA 芯片配置滤波器参数和后续处理。另外，该电路还包括 TFT 串口屏接口、按键接口、LED 指示灯接口等。

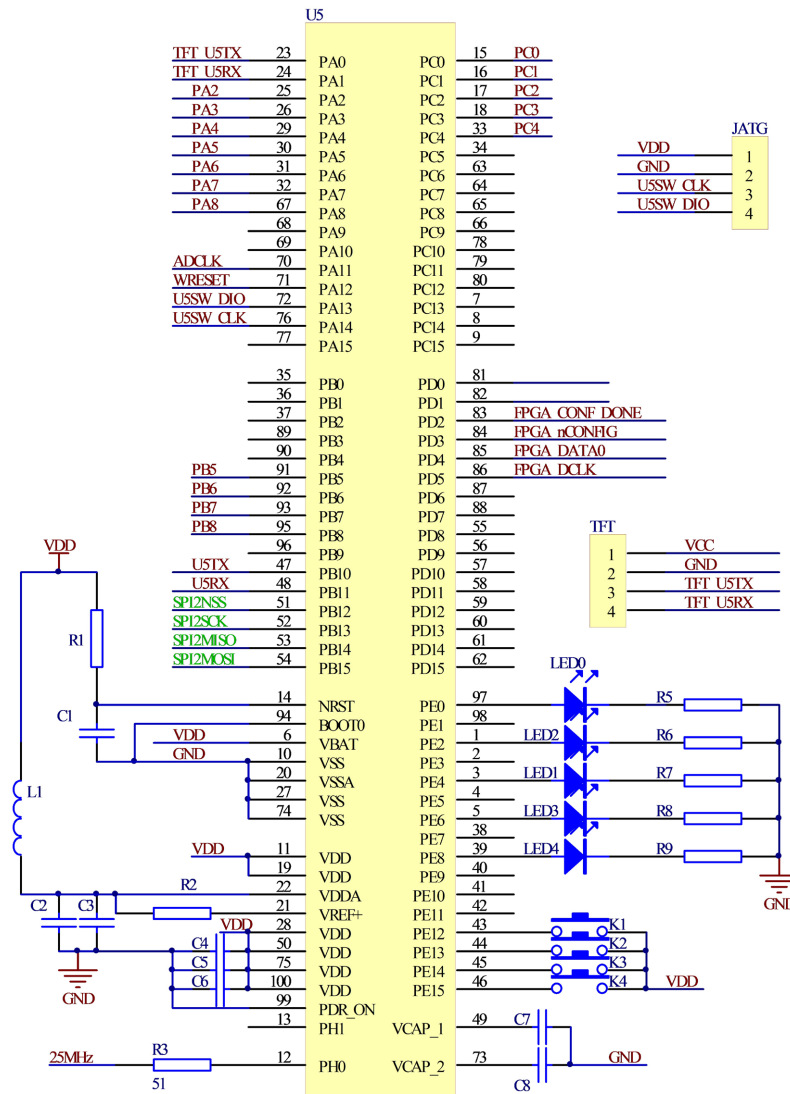


Figure 5. STM32 interface circuit  
图 5. STM32 接口电路

### 3.5. D/A 电路

数模转换电路如图 6 所示。U6 为高速 D/A 转换芯片 AD9708，芯片转换速率达 210 MSPS，由于要分离两路信号，因此 D/A 转换需要两路。电路中 DA\_D0~DA\_D7 为 8 位数据接口，DA\_C 信号为 FPGA 提供的转换时钟信号。U7B 比例放大器将 AD9708 差分电流信号转换成电压信号，比例放大器 U7A 构成同相跟随器隔离前后级电路，保持输出端电压稳定，有效避免输出信号中的噪音和干扰。

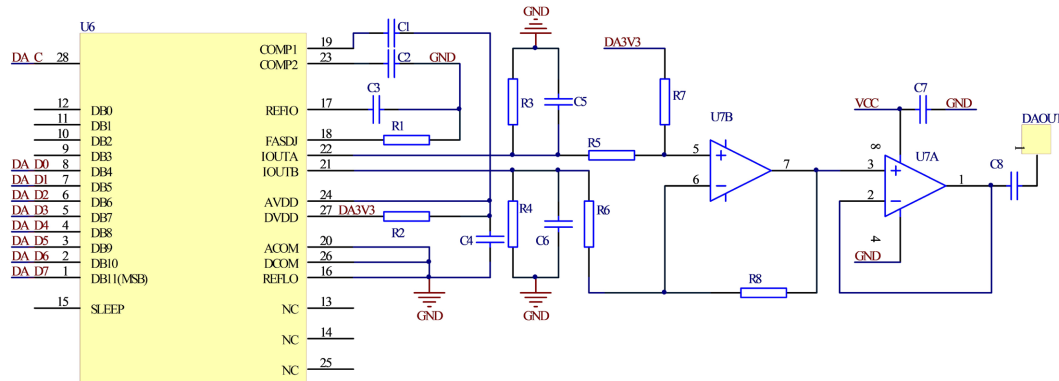


Figure 6. D/A circuit  
图 6. D/A 电路

## 4. 软件算法

软件实现分为 FPGA 和 STM32 两部分，分别利用 FPGA 高速并行处理能力、STM32 丰富的外设接口和数据处理能力实现各自功能。以正弦波、三角波信号分离及相位可调为例，其软件模块逻辑结构图如图 7 所示。

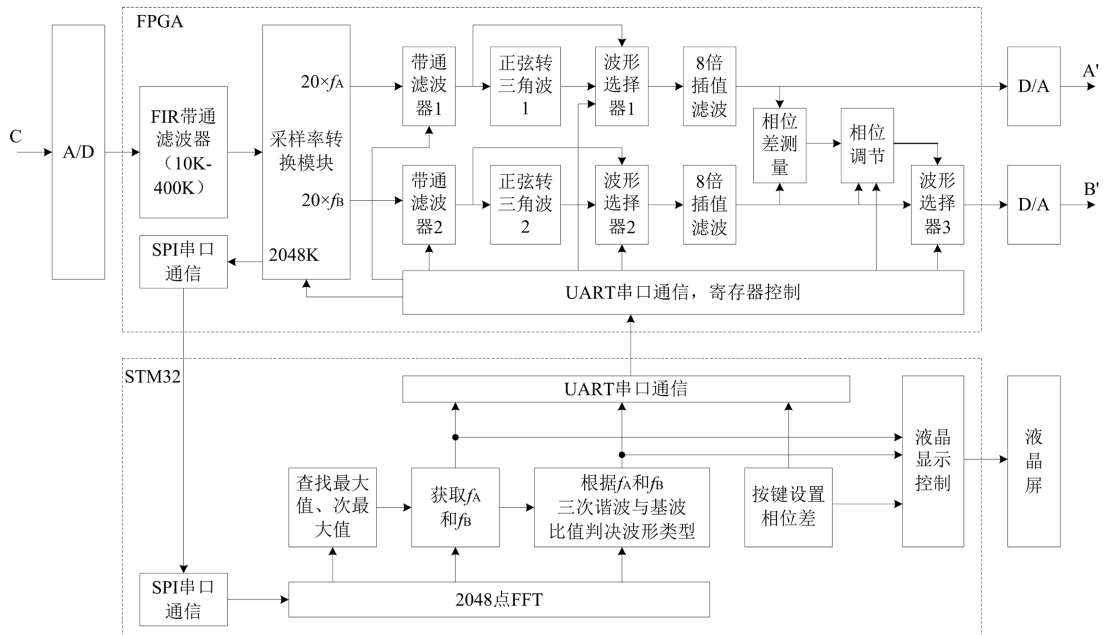


Figure 7. Logic structure diagram of software module  
图 7. 软件模块逻辑结构图

图7所示软件算法工作原理:A/D采集C点信号后,送入FPGA经过FIR带通滤波器滤波后使用2048 kHz采样率进行采样,然后通过SPI接口传输给STM32处理器。由STM32进行2048点FFT运算,此时频点间隔即为1 kHz,查找FFT输出的模最大值和次大值,其对应的频率分别为其下标值 $\times 1$  kHz,即两个原始信号A和B的频率 $f_A$ 和 $f_B$ 。正弦波仅有基波分量,三角波具有快速衰减的奇次波分量,通过计算两个信号三次谐波和基波分量的比值,可以快速分辨信号是正弦波还是三角波,而当两个信号频率刚好存在3整数倍关系时,可进一步细化判断其信号类型。通过按键由STM32设置分离后信号的相位差参数,将其与计算分析出的信号频率、类型通过UART串口发送给FPGA。FPGA获取 $f_A$ 和 $f_B$ 后,通过采样率转换模块对C信号采样率进行转换,采样率分别设置为 $20 \times f_A$ 、 $20 \times f_B$ ,再分别经过两个中心频率为 $f_A$ 、 $f_B$ ,带宽 $< 5$  kHz的带通滤波器滤波,得到两路正弦信号。再分别经过比较器和积分器组成的正弦转三角波波形转换模块转换成三角波信号。接下来由波形选择器模块依据STM32提供的判决波形类型信息,从正弦波信号和三角波信号中选择一种信号,经过8倍插值滤波后,A通道直接送到D/A输出信号A',B通道则要依据STM32提供的相位差信息,结合相位差测量模块测量结果由相位调节模块完成相位调整,最后再依据STM32提供的相位差信息从未调整相位和调整相位信号中选择一种信号,送到D/A输出信号B',完成两路周期信号分离。

## 5. 实验验证

下面以正弦波、三角波信号分离为例,验证本创新实践教学装置信号分离性能。实验仪器使用信号源型号为普源DP832A,示波器型号为泰克TBS2204B。如图8所示,(a)图和(b)图中CH1通道为50 kHz原始正弦信号A,CH2通道为100 kHz原始正弦信号B;(a)图中CH3通道为经加法器叠加后得到的混合信号C,叠加效果理想;混合信号C通过信号分离模块进行处理,从(b)图中CH3通道和CH4通道可以清晰地观察到分离信号A'和B'的原始特征,相比原始信号A和B波形无失真,波形在示波器上能连续稳定同频显示。

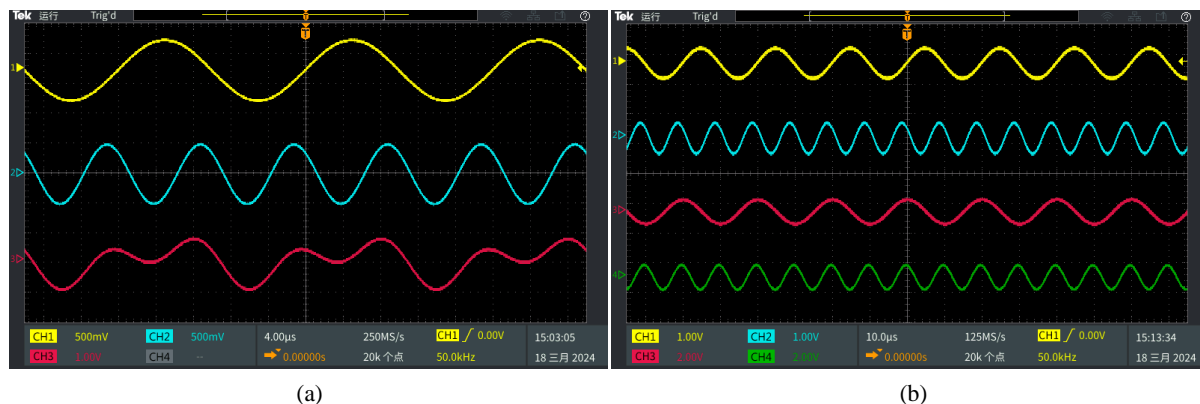


Figure 8. Separation of 50 kHz and 100 kHz sine signals

图8. 50 kHz和100 kHz正弦信号分离

如图9所示,CH1通道为30 kHz原始三角波信号A,CH2通道为90 kHz原始三角波信号B,两路信号均为三角波信号且具有3倍频率关系。如图10所示,CH1通道为90 kHz原始正弦波信号A,CH2通道为100 kHz原始三角波信号B,两路信号类型不同且频率仅相差10 kHz。由此可以看出,图9和图10测试的周期信号A和B具有典型代表性,CH3和CH4通道都可以清晰地观察到分离信号A'和B'的原始特征,相比原始信号A和B同频率、不失真、稳定显示不漂移。



Figure 9. Separation of 30 kHz and 90 kHz triangular wave signals

图 9. 30 kHz 和 90 kHz 三角波信号分离

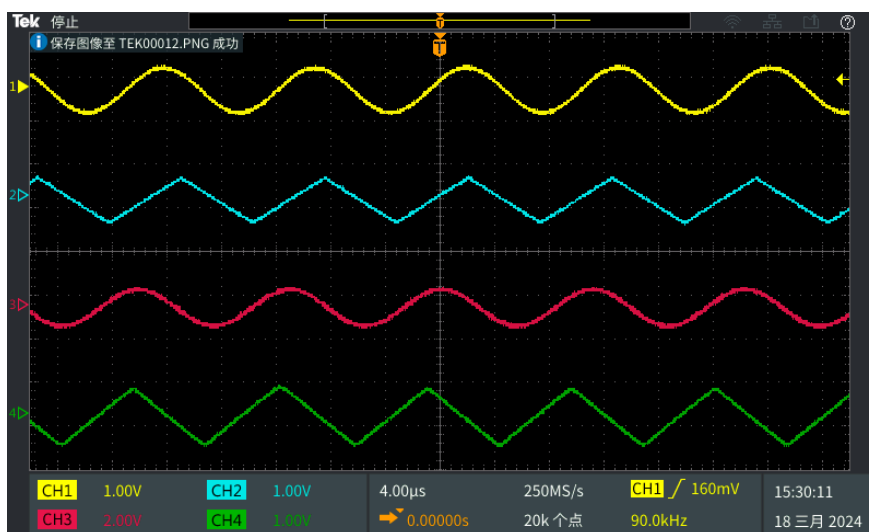


Figure 10. Separation of 90 kHz sine wave and 100 kHz triangular wave signals

图 10. 90 kHz 正弦波和 100 kHz 三角波信号分离

## 6. 结论

本文以工业生产中周期信号检测为背景，采用模块化的设计方法，开发设计了一种适用于电子信息类专业创新实践教学的周期信号分离装置。选用频率范围 20 kHz~100 kHz、频率分别为 10 kHz 整数倍的正弦波、三角波信号作为测试原始信号进行信号分离测试实验，测试结果显示，分离信号与原始信号特征相同，无失真现象，装置能够实现对周期信号的准确分离，并且表现出良好的稳定性和可操作性。装置模块化设计方案可以满足分层递进式项目化教学需求，一方面可以进行信号混合、数据采集、信号变换、信号分析、数字滤波、信号产生等信号基础理论训练；另一方面，可以进行信号分离、信号识别及参数测量等工程应用综合性训练；再者，可以进行拓展创新性训练和应用项目开发。目前，本创新实践教学装置已经用于江苏理工学院大学生电子设计竞赛及大学生创新项目训练中，取得了较好的效果。总之，该创新实践教学装置能够更好地帮助学生深入理解周期信号分离的原理和方法，创新训练内容可拓



展性强，对于提升学生解决复杂工程问题能力、实践能力和创新思维具有积极作用。

### 基金项目

教育部产学合作协同育人项目(202102563009)；常州市 5G + 工业互联网融合应用重点实验室(CM20223015)。

### 参考文献

- [1] 苏海涛, 胡鸿志, 徐翠锋, 等. 新工科人才培养下 DSP 课程教学改革设计[J]. 实验技术与管理, 2019, 36(9): 222-225.
- [2] 乔建华, 张雄, 李素月, 等. “数字信号处理”一流课程的教学改革与成效[J]. 电气电子教学学报, 2023, 45(5): 28-32.
- [3] 陈明, 钱盛友, 邹孝, 等. 基于 DSP 芯片的信号产生、采集与处理系统实验教学案例设计[J]. 电脑与信息技术, 2023, 31(6): 66-68.
- [4] 俞一彪, 孙兵, 芮贤义, 等. 数字信号处理多目标层次化实验方案设计与实践[J]. 实验室研究与探索, 2022, 41(6): 229-232.
- [5] 曹胜, 陈嘉强, 李佳豪, 等. 双通道周期信号分离装置的设计与实现[J]. 工业仪表与自动化装置, 2024(1): 18-21.
- [6] 寇洁. 基于随机共振的周期弱信号检测方法研究[J]. 内燃机与配件, 2021(13): 109-110.