

Analysis of Power Network Vulnerability Considering Branch Transmission Violation Caused by Power Flow Transfer

Huiqiong Deng

School of Information Science and Engineering, Fujian University of Technology, Fuzhou Fujian
Email: denghuiqiong72@126.com

Received: Jan. 25th, 2015; accepted: Feb. 9th, 2015; published: Feb. 10th, 2015

Copyright © 2015 by author and Hans Publishers Inc.
This work is licensed under the Creative Commons Attribution International License (CC BY).
<http://creativecommons.org/licenses/by/4.0/>



Open Access

Abstract

The phenomenon of blackouts in power grid caused by the power flow transfer happens occasionally, and has been paid attention by the power operators. The power flow transfer is usually resulted from a simple branch outage. Aiming at power flow transfer, this paper discusses the vulnerability phenomenon from the angle of the variable quantity, the violation level of the branch current, and the variation of the power network transmission performance. Furthermore, by using the related indices, this paper analyzes the performance and regularity of vulnerability from the angle of vulnerability consequences brought by the initially failed branch on the power network, and the influence degree brought by the initially failed branch on the other branches. The analysis and discuss will provide a certain foundation for further study.

Keywords

Power System, Cascading Failure, Cascading Overload, Power Flow Transfer, Vulnerability

潮流转移引起支路传输越限的电网脆弱性研究

邓慧琼

福建工程学院信息科学与工程学院, 福建 福州
Email: denghuiqiong72@126.com

收稿日期: 2015年1月25日; 录用日期: 2015年2月9日; 发布日期: 2015年2月10日

摘要

电网因一个简单的支路停运故障而引起潮流转移进而引起停电事故的现象在电力系统时有发生，是电力工作者比较关注的问题。针对潮流转移，本文从各支路的电流变化量、电流的越限水平以及电网传输性能的变化等参数出发对电网可能存在的脆弱性现象进行了探讨，并利用相关指标结合算例从初始故障引起的电网全局脆弱性后果，以及被初始故障波及支路的受扰程度等几个方面对脆弱性及其表现规律进行了分析和探讨，以期为进一步的研究奠定一定的基础。

关键词

电力系统，连锁故障，连锁过载，潮流转移，脆弱性

1. 引言

电网的潮流转移引起的支路传输越限问题在传统的分析中一般视作静态安全问题，但是潮流转移有时可能会引起复杂的动态过程甚至停电事故，这种情况表明电网在某些情况下可能是脆弱的，一些微小的扰动有时也会带来严重的后果。这一问题在近年来受到了比较广泛的关注，已经有很多学者对此展开了积极的研究，取得了很多有益的研究成果[1]-[4]。

本文根据潮流转移发生时电网的传输性能的变化、各支路的电流变化及越限水平等参数，对电网可能存在的脆弱性进行了探讨，并通过 IEEE39 节点系统上的算例结合相关的分析指标对电网中存在的脆弱性及其表现情况进行了分析，同时，结合线路电气参数及潮流转移的计算公式，对潮流转移引发脆弱性的原因进行了初步探讨。

2. 基本分析

电网潮流转移有多种表现形式，实际上是一个电网潮流重新分配的过程。以下本文主要针对电网中某一支路因故障被切除后的潮流转移现象进行分析。

设电网中支路 L_j 发生了初始故障，则该支路开断后，通过潮流转移，电网剩余部分中的某一支路 L_i 的电流 I_i 可以用下式来表示：

$$I_i = I_{i(0)} + \Delta I_i(j) = I_{i(0)} + \lambda_j(i) I_{j(0)} \quad (1)$$

式中 $I_{i(0)}$ 和 $I_{j(0)}$ 分别为支路 L_i 和 L_j 原来的电流， $\Delta I_i(j)$ 为支路 L_i 的电流增量， $\lambda_j(i)$ 为电流增量系数，和电网的结构及参数有关。

潮流转移后，支路 L_i 的电流是否越限及其越限的严重程度可用严重度指标来表示，本文采用以下的形式：

$$m_i = \frac{I_i - I_i(\max)}{I_i(\max)} \quad (2)$$

式中， $I_i(\max)$ 为支路 L_i 的功率极限。

假设当支路 L_i 的电流超过其允许限值时，支路 L_i 将被保护切除。从前面的分析及式(1)和(2)来看，从初始故障开始，故障的传播离不开整个电网各元件之间的连锁作用。实际上，任何系统只要其各组成部分之间存在相互作用，则连锁效应就不可避免。但是连锁效应的最初表现，即究竟哪些支路和初始故障

支路之间的连锁作用大，这和电网的结构以及二者初始传输的电流都有关系。

电网因连锁效应导致故障传播所表现出来的脆弱性，可以从两个层面来考察，在支路层面上，如果某些支路被初始故障波及严重，那么就说明这些支路对初始故障是脆弱的，这种脆弱性可以采用 λ 和 m 这两个参量给出一定程度的度量。在电网层面，初始故障引起了故障的传播，最初的表现是电网传输性能的下降，直至系统不能维持安全稳定运行，故而，这种脆弱性在潮流转移的最初阶段可以电网的传输性能指标给出一定程度的反映。

3. 结合算例的脆弱性分析

为进一步考察前述的脆弱性现象，本文结合 IEEE 的 39 节点系统进行分析，系统的接线如图 1 所示。

在分析时，本文采用直流潮流法计算 λ 和 m 参数。在计算中，所以参数采用标么值，系统的基准容量取为 100 MVA。在计算时，由于缺乏 I_{\max} 的数据，算例中采用虚拟数据进行模拟：如果支路在原始典型工况下的电流标么值小于 1，则其 I_{\max} 值取为 1；如果大于 1，则其 I_{\max} 值取为其原来电流值的 1.2 倍。分析中，本文只考虑初始故障及潮流转移后可能导致新的支路开断这前后两级的连锁作用过程，更多级的复杂连锁过程本文不予考虑。

对于电网层面的脆弱性指标，本文采用系统全局效能指标的倒数来给出，即：

$$s_{\text{global}} = 1/E_{\text{global}} \quad (3)$$

而系统的全局效能指标 E_{global} 反映了电网的传输性能，本文采用文献[5]给出的定义：

$$E_{\text{global}} = \frac{1}{N_L N_G} \sum_{k \in N_L} \sum_{n \in N_G} \varepsilon_{kn} \quad (4)$$

式中， N_L 和 N_G 分别为负荷节点和发电节点的个数或集合； ε_{kn} 为路径的效能指标，其数学表达式为：

$$\varepsilon_{kn} = \left[\sum 1/e_{ht} \right]^{-1} (h, t \in S) \quad (5)$$

式中， S 为节点 k 和节点 n 之间某一连通路上线路的标号集合； e_{ht} 为该连通路径上某一线路(其两端的节点编号为 h 和 t)的效能。 e_{ht} 的值一般取为 0 和 1，分别对应于节点 h 和节点 t 之间的有线路连接和无连接的情况。

根据前述的分析，分析电网脆弱性的基本思路可分为两个层次：一是从电网的层面来看，初始故障

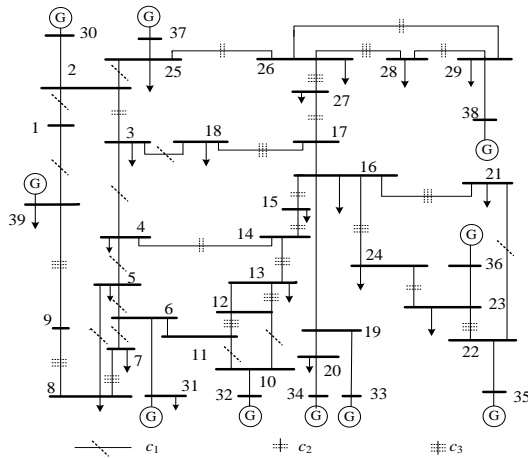


Figure 1. The wiring diagram of the example system
图 1. 算例系统接线图

发生后，电网的传输性能的变化情况，并着重考察哪些支路发生初始故障后对电网产生的影响比较大；二是当某支路 L_j 发生初始故障后，电网的剩余系统中有哪些支路受 L_j 的影响比较大，并根据 λ 和 m 这两个参量对哪些易于受初始故障影响的支路进行考察。

根据以上分析电网脆弱性的总体思路，可根据 S_{global} 指标来考察电网发生初始故障后传输性能的变化情况，并利用这一指标结合聚类分析方法将引起后果程度不同的初始故障支路分离出来，并进行进一步的考察；然后再进一步利用 λ 和 m 这两个参量同样结合聚类分析办法将易受初始故障影响的支路分离出来。上述的分析思路可用图 2 所示的流程框图来说明。

根据图 2 的流程，本文针对 IEEE39 节点系统，除断开后引起发电机脱网的支路外，以其余每一条支路分别作为初始故障支路进行了分析，并主要针对以下几种情况进行了讨论。

1) 影响较大的初始故障支路

根据前面的分析流程，这里依据 S_{global} 指标并采用 FCM 聚类算法对前述的初始故障支路进行了分离，一共分为三类，分别如图 2 中的 c_1 、 c_2 和 c_3 所示。其中表 1 列出了 c_3 支路的详细数据。

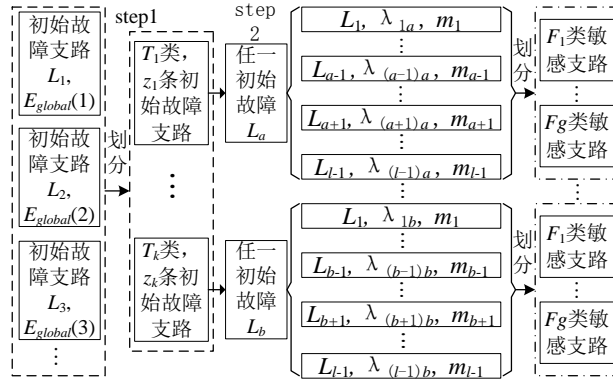


Figure 2. Schematic diagram of vulnerability analysis
图 2. 脆弱性分析示意图

Table 1. Data of some initially failed branches
表 1. 初始故障支路的数据

初始故障支路	$P_{(0)}$	S_{global}
L_{7-8}	1.8853	10.9430
L_{8-9}	0.1550	10.7740
L_{9-39}	0.1509	9.4661
L_{13-14}	3.0180	10.4130
L_{16-21}	3.2816	11.0530
L_{16-24}	0.3686	11.2220
L_{17-18}	1.8192	11.2330
L_{22-23}	0.4307	9.2839
L_{26-27}	2.6437	10.7500
L_{26-28}	1.4120	10.8170
L_{11-12}	0.0110	10.8360
L_{13-12}	0.0530	10.8550

表 1 列出的是一组对电网影响比较大的初始故障数据，如果实际运行中出现这样的支路应该引起适当的重视。为了便于比较，表 1 中还列出了初始故障支路在开断前所传输的功率。由表 1 可见，实际上对后续电网影响相近的初始故障支路，其原先传输的功率不尽相同，甚至相差较大，而且有的支路原先传输的功率还相对比较小，这实际上说明了电网性能的变化并不唯一决定于初始故障支路原先传输的功率。

2) 受初始故障支路波及的支路

针对表 1 所列的各条初始故障支路，按照前述算法流程，利用 λ 和 m 指标对除初始故障支路以外的其余支路分离分析，其中 m 指标带有正负符号，正值越大越严重，负值的绝对值越大表明越不严重。通过可以发现， λ 和 m 指标并不同步，这是因为潮流转移时有的支路叠加的电流可能与其原来的电流反向，如果不出现反向或叠加量比较大，也会出现一些二者同步的情况，表 2 列出了部分这类数据。

更为值得关注的是，有些支路对多个不同的初始故障支路都比较敏感，在一个电网中，这样的支路可能是处于不同潮流转移都能波及的通道上，这样的支路也应该受到关注，表 3 列出了这样的一组数据。

当然，类似于表 3 这样的支路在某些电网中也可能不存在，实际当中只有通过分析才能确定。

由上述算例可见，无论是针对初始故障支路还是针对被初始故障波及的支路，通过适当的脆弱性分析，可以得到一些清晰的信息，进而在电网的实际运行中对电网发生故障传播的可能性有一定程度的把握。

4. 进一步讨论

前面的脆弱性分析，既考虑了初始故障通过潮流转移引起的后果，也考虑了初始故障发生后被波及支路所表现出的脆弱性，这样考虑会更全面一些。如果只是针对初始故障进行脆弱性分析，那么主要是从连锁事件的起点上去寻找电网的脆弱环节，这一点自然很重要。对初始故障所波及支路的脆弱性分析可以说明初始故障向后传播连锁事件时要靠哪些环节来支撑，这也是有价值的。

值得注意的是，初始故障支路中所包含的某些信息似乎和其引起的后果之间有某种较强的关联性，比如线路介数和网络传输性能之间，其中，线路介数按文献[5]的定义为：线路被网络中所有发电机节点与负荷节点之间最短路径经过的次数。仅从概念上来判断，似乎具有较大线路介数的支路发生初始故障

Table 2. Partial sets of branches affected by the initial failed branches
表 2. 部分被波及支路集合

初始故障支路	被波及支路	λ	m
	L_{1-2}	6.7545	8.6606
L_{7-8}	L_{17-27}	2.4208	3.4701
	L_{25-26}	2.5616	4.6258
L_{8-9}	L_{2-25}	77.15	4.0756

Table 3. Branches subjected to different initially failed branches
表 3. 受不同初始故障波及的支路

初始故障支路	被波及支路	λ	m
L_{9-39}	L_{1-2}	40.7648	4.0968
L_{13-14}	L_{1-2}	1.2422	2.4321
L_{26-27}	L_{1-2}	4.8168	8.6606

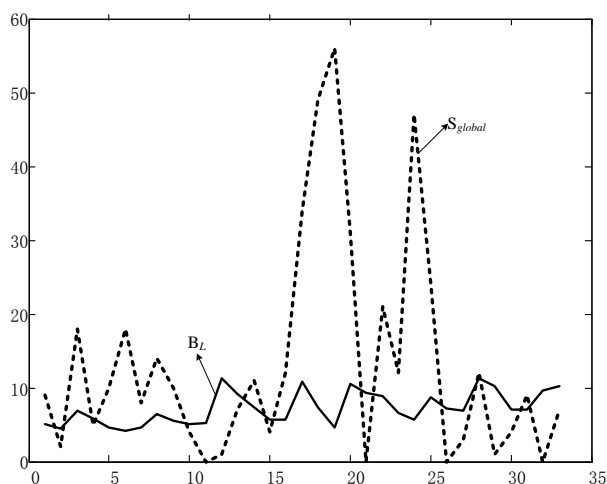


Figure 3. A set of data of B_L and S_{global}

图 3. 一组 B_L 和 S_{global} 数据

被切除后会对网络的传输性能造成较大的影响。但在通过一些算例表明这种设想并不成立。仍以前述算例系统的计算条件为例，图 3 给出了初始故障支路的线路参数 B_L 和 S_{global} 指标数据，横坐标为初始故障支路的编号。从图 3 可见， B_L 和 S_{global} 指标之间的对应关系并不明确同步。

从电气介数的定义可以看出，电气介数和电网的拓扑结构、元件参数及服从基尔霍夫定律的电气约束都有关系，但事实上电气介数和 S_{global} 指标之间的数学关系很难描述，这也是需要进一步深入研究的问题。实际上从式(1)也可以看出，要使连锁过载事件发生，不仅需要初始故障支路提供转移电气量，还需要被波及支路原来的电气量参与其中。这也进一步说明了对初始故障所波及支路的脆弱性进行分析的必要性。

5. 结语

由潮流转移引起的电网连锁故障现象在其早期阶段实际上一般是由于潮流转移引起某些支路过载的一类违反静态安全现象，但是属于违反静态安全现象中的一类比较特殊而且严重的现象，从脆弱性的角度则说明了电网对于潮流转移存在脆弱性，尽可能地掌握这种脆弱性是避免脆弱性的基础。本文从初始故障支路及其波及的支路以及电网层面对这种脆弱性进行了初步的探讨，以为进一步的研究提供一定的借鉴。

基金项目

福建省教育厅项目(JB13143); 福建工程学院科研项目(GY-Z13104)。

参考文献 (References)

- [1] 袁季修 (1995) 防御大停电的广域保护和紧急控制. 中国电力出版社, 北京.
- [2] 石立宝, 史中英, 姚良忠等 (2010) 现代电力系统连锁性大停电事故机理研究综述. *电网技术*, **3**, 48-54.
- [3] 韩学军, 石磊, 朱岩等 (2008) 考虑多重故障的连锁过载分析. *电网技术*, **16**, 86-89.
- [4] 闫丽梅, 赵国成, 陈娟等 (2010) 基于 GIS 的大庆油田电力系统连锁过负荷故障分析系统. *电力系统保护与控制*, **2**, 75-81.
- [5] 陈晓刚, 孙可, 曹一家 (2007) 基于复杂网络理论的大电网结构脆弱性分析. *电工技术学报*, **10**, 138-144.

汉斯出版社为全球科研工作者搭建开放的网络学术中文交流平台。自2011年创办以来，汉斯一直保持着稳健快速发展。随着国内外知名高校学者的陆续加入，汉斯电子期刊已被450多所大中华地区高校图书馆的电子资源采用，并被中国知网全文收录，被学术界广为认同。

汉斯出版社是国内开源（Open Access）电子期刊模式的先行者，其创办的所有期刊全部开放阅读，即读者可以通过互联网免费获取期刊内容，在非商业性使用的前提下，读者不支付任何费用就可引用、复制、传播期刊的部分或全部内容。

