

Analysis on the Variation of Domestic Large Blast Furnace and Production Index

Jinlin Lu^{1,2}, Xiaolei Zhou^{1,2*}, Guofeng Gao^{1,2}, Zhe Shi^{1,2}, Bangfu Huang^{1,2}, Weisai Liu^{1,2}, Lei Liu^{1,2}, Yingtao Meng^{1,2}

¹Faculty of Metallurgical and Energy Engineering, Kunming University of Science and Technology, Kunming Yunnan

²Clean Metallurgy Key Laboratory of Complex Iron Resources, Kunming University of Science and Technology, Kunming Yunnan

Email: zhouxiaolei81@163.com

Received: May 25th, 2018; accepted: Jun. 11th, 2018; published: Jun. 25nd, 2018

Abstract

Blast furnace is a large-scale high-temperature reactor. The size of the effective volume of blast furnace is the most important parameter of the blast furnace, and a reasonable understanding of the inside of the blast furnace is conducive to the realization of the goal of large blast furnace. At the same time, a reasonable inner type of blast furnace is very important for economic and technical index of blast furnace. The inner type of blast furnace is affected by the effective volume of blast furnace, the condition of production and the development of technology. Through the comparison of a large number of blast furnace design parameters, the following development trends are obtained: firstly, the volume of blast furnace is getting larger and larger, and secondly, the ratio of height to diameter is increasing. The smaller the fuel is, the greater the proportion of injected fuel is.

Keywords

Big Blast Furnace, BF Iron-Making, Development Trend

国内大型高炉内型变化及生产指标

卢金霖^{1,2}, 周晓雷^{1,2*}, 高国峰^{1,2}, 施哲^{1,2}, 黄帮福^{1,2}, 刘维赛^{1,2}, 刘磊^{1,2}, 孟颖涛^{1,2}

¹昆明理工大学, 冶金与能源工程学院, 云南 昆明

²昆明理工大学, 复杂铁资源洁净冶金重点实验室, 云南 昆明

Email: zhouxiaolei81@163.com

*通讯作者。

文章引用: 卢金霖, 周晓雷, 高国峰, 施哲, 黄帮福, 刘维赛, 刘磊, 孟颖涛. 国内大型高炉内型变化及生产指标[J]. 冶金工程, 2018, 5(2): 107-113. DOI: [10.12677/meng.2018.52015](https://doi.org/10.12677/meng.2018.52015)

摘要

高炉是一个大型的高温反应器，目前国内高炉的发展总体趋势是朝着大型化的方向前进。高炉有效容积是表征高炉的大小最重要的参数，一个合理的高炉内型有利于实现高炉的大型化的目标，同时一个合理的高炉内型对于高炉的各项经济技术指标都是很重要的。高炉内型受高炉的有效容积、现实生产的条件和技术的发展情况等影响。本文经过对大量的高炉的设计参数进行比较得出了以下发展趋势：首先是高炉的容积越来越大，其次是高径比越来越小，喷吹燃料的占比增加。

关键词

大高炉，高炉炼铁，发展趋势

Copyright © 2018 by authors and Hans Publishers Inc.

This work is licensed under the Creative Commons Attribution International License (CC BY).

<http://creativecommons.org/licenses/by/4.0/>



Open Access

1. 引言

目前钢铁仍是我们最常使用和最基本的材料，这一点不可否认，并且在未来很长的一段时间内钢铁在经济建设中的地位是不会动摇的。自从十八大以来，我们国家对钢铁这种高耗能高污染的模式进行了一些整治，我们钢铁行业正可以借着这个整改迫使整个钢铁行业转型升级。现在我国高炉设备不断向自动化、大型化、高效化发展，以低成本、低消耗、低污染为目标[1]。并且我国现在已经能够建造 5000 m³ 以上级别的高炉了，首钢曹妃甸就是完全自主建造的大型高炉，目前国内大型高炉大多集中在 3200 m³ 级别。下面就针对国内典型的大型高炉的炉型设计、生产指标进行简要分析。

2. 国内典型大高炉工艺设计及生产

国内高炉绝大多数都是五段式高炉，五段式高炉的内型结构如图 1 所示。

2.1. 沙钢 5800 m³ 高炉

沙钢 5800 m³ 高炉由中冶南方设计院设计完成，于 2009 年 10 月 20 日投入生产[2]。沙钢 5800 m³ 高炉是目前世界上高炉有效容积最大、吨铁占地面积最小高炉，设计指标为年产量 450 万吨，综合燃料比为 490 kg/t。具体的炉型设计结构数据如表 1 所示，主要经济指标如表 2 所示。

2.2. 宝钢 1 号高炉 4966 m³

宝钢 1 号高炉第一代于 1979 年开始建设，1985 年 9 月 15 日投产，设计炉容 4063 m³ [3]，其间进行了一次原样大修，本次为第二次大修，将炉容由 4063 m³ 高炉炉型尺寸扩大至 4966 m³，于 2009 年 2 月 15 日投产[4]，宝钢 1 号高炉第三代炉体工艺设计主要采用了薄壁高炉，设计内型即为操作内型；炉缸内衬配置热压小块炭砖，炉缸象脚侵蚀区设铜冷却壁，炉腹下部采用三段铜冷却板过渡，炉腹至炉身下部设容易挂渣的镶砖铜冷却壁，冷却采用高压净环水与纯水密闭循环系统相结合，水系统分段串联[5]。炉型设计结构如表 3 所示。

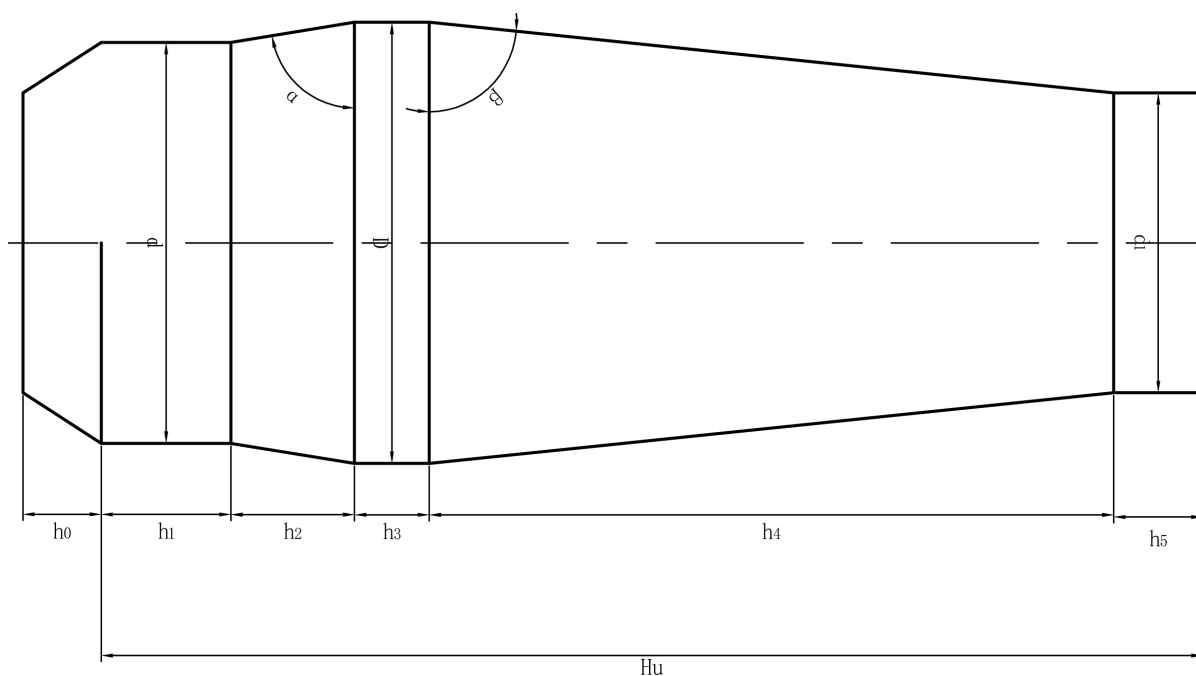


Figure 1. Five-stage blast furnace internal pattern

图 1. 五段式高炉内型图

Table 1. Sand steel 5800 m³ BF furnace design structure.

表 1. 沙钢 5800 m³ 高炉炉型设计结构

项目	单位	参数
有效容积 V_u	m ³	5800
有效高度 H_u	mm	33,200
炉缸直径 d	mm	15,300
炉腰直径 D	mm	17,500
炉喉直径 d_1	mm	11,000/11500
炉缸高度 h_1	mm	6000
炉腹高度 h_2	mm	4000
炉腰高度 h_3	mm	2400
炉身高度 h_4	mm	18,600
炉喉高度 h_5	mm	2200
生铁层厚度 h_0	mm	3200
炉腹角 α	°	74°37'255"
炉身角 β	°	80°50'156"
高径比 H_u/D		1.897
铁口数	个	3
风口数	个	40

Table 2. Main technical and economic indexes of sand steel 5800 m³ BF
表 2. 沙钢 5800 m³ 高炉主要技术经济指标

项目	设计指标	2011 年	2012 年
年均日产, t/d	12,760	12,929	14197
年均利用系数, t/(m ³ ·d)	2.2	2.23	2.48
燃料比, kg/t	495	513	499.4
焦比, kg/t	295	349.4	340.9
煤比, kg/t	200	163.6	158.47
富氧率, %	6	9.4	11.34
工序能耗, kg 标准煤/t	384	379	370

Table 3. Baosteel 1 BF 4966 m³ BF furnace design structure
表 3. 宝钢 1 号高炉 4966 m³ 高炉炉型设计结构

项目	单位	参数
有效容积 Vu	m ³	4966
有效高度 Hu	mm	31,750
炉缸直径 d	mm	14,500
炉腰直径 D	mm	16,400
炉喉直径 d1	mm	10,800
炉缸高度 h1	mm	5500
炉腹高度 h2	mm	4400
炉腰高度 h3	mm	2000
炉身高度 h4	mm	17,800
炉喉高度 h5	mm	2050
生铁层厚度 h0	mm	3600
炉腹角 α	°	77°81'63"
炉身角 β	°	81°06'04"
高径比 Hu/D		1.936
铁口数	个	4
风口数	个	40

2.3. 太钢 5、6 号高炉 4350 m³

太钢 5、6 号高炉设计炉容 4350 m³, 分别于 2006 年 10 月 13 日和 2013 年 11 月 7 日开炉[6]。6 号高炉本体的设计基于 5 号高炉的运行情况, 保留了炉底、炉缸的设计, 借鉴铜冷却板形式的成功操作经验, 对其炉腹、炉腰及炉身中下部内衬和冷却控制形式进行改进, 同时完善了高炉检测系统和监控系统, 对风口、铁口等一些细节部分加以优化, 使炉本体设计更趋于合理。炉型设计结构如表 4 所示。

2.4. 武钢 3200 m³ 高炉

武钢 5 号高炉(3200 m³)的设计工作于 1986 年启动, 高炉 1991 年 10 月 19 日投产[7]。它是我国工程

技术人员自行设计的国内第一座大型现代化高炉.其技术装备水平集 80 年代国内外高炉炼铁水平之大成 [8] [9] [10]。炉型设计结构如表 5 所示。

Table 4. Tisco Steel 5 number and 6 blast furnace contrast

表 4. 太钢 5 号和 6 号高炉炉型对比

项目	单位	5 号高炉	6 号高炉
有效容积 V_u	m^3	4350	4350
有效高度 H_u	mm	31,800	31,800
炉缸直径 d	mm	14,200	14,200
炉腰直径 D	mm	16,000	16,000
炉喉直径 d_1	mm	10,500	10,500
炉缸高度 h_1	mm	5400	5400
炉腹高度 h_2	mm	4500	4400
炉腰高度 h_3	mm	2100	2200
炉身高度 h_4	mm	17,800	17,800
炉喉高度 h_5	mm	2000	2000
生铁层厚度 h_0	mm	3000	3000
炉腹角 α	°	78°7'	78°6'
炉身角 β	°	81°2'	81°2'
高径比 H_u/D		1.988	1.941
铁口数	个	4	4
风口数	个	38	38

Table 5. Wisco 3200 m^3 BF furnace design structure

表 5. 武钢 3200 m^3 高炉炉型设计结构

项目	单位	武钢 5 号	武钢 4 号	武钢 1 号	名古屋 3 号
有效容积 V_u	m^3	3200	2516	2200	2924
有效高度 H_u	mm	30,600	29,400	28,700	29,600
炉缸直径 d	mm	12,200	11,000	10,700	11,700
炉腰直径 D	mm	13,400	12,000	11,700	12,900
炉喉直径 d_1	mm	9000	8200	7800	8600
炉缸高度 h_1	mm	4800	4800	4500	4200
炉腹高度 h_2	mm	3500	2400	3400	3600
炉腰高度 h_3	mm	2000	1200	1800	2500
炉身高度 h_4	mm	17,900	18,300	17,000	17,400
炉喉高度 h_5	mm	2400	2300	2300	1800
生铁层厚度 h_0	mm	1900	1100	2004	1143
炉腹角 α	°	80°16'207"	81°38'81"	81°38'28"	84°13'16"
炉身角 β	°	82°59'365"	84°13'446"	84°13'446"	82°57'22"
高径比 H_u/D		2.28	2.45	2.45	2.295
铁口数	个			2	
风口数	个			26	

2.5. 首钢迁钢 1 号高炉 2650 m³

首钢迁钢 1 号高炉 2650 m³ 高炉炉型设计结构[11]如表 6 所示。

3. 高炉大小与高径比的关系

由以上六个表内的数据得出炉容与高径比的二元关系如表 7 所示。

如图 2 所示, 以上由沙钢、宝钢、武钢等国内大型高炉的高炉炉型设计结构可以得出: 合理的炉型是高炉顺行和高炉强化冶炼的基本条件, 大高炉的炉型是朝着“矮胖型”的方向发展的。高炉越大, 高径比越小, 高炉对炉料的强度要求就没那么高。在炼铁原料的强度得不到明显增加的情况下, 高炉的有效高度就不能增加, 只能通过增大高炉的直径来扩容。大高炉能够使气流得到更好的发展, 提高煤气利用率, 降低焦比。

Table 6. First Qiansteel 1 blast furnace design structure of 2650 m³ BF
表 6. 首钢迁钢 1 号高炉 2650 m³ 高炉炉型设计结构

项目	单位	参数
有效容积 Vu	m ³	2650
有效高度 Hu	mm	28,800
炉缸直径 d	mm	11,500
炉腰直径 D	mm	12,700
炉喉直径 d1	mm	8100
炉缸高度 h1	mm	4200
炉腹高度 h2	mm	3200
炉腰高度 h3	mm	2400
炉身高度 h4	mm	16,600
炉喉高度 h5	mm	2200
生铁层厚度 h0	mm	2100
炉腹角 α	°	79°51'31"
炉身角 β	°	82°06'42"
高径比 Hu/D		2.268
铁口数	个	3
风口数	个	30

Table 7. Furnace capacity and height-diameter ratio
表 7. 炉容与高径比

有效炉容 Vu/m ³	2200	2516	2650	2924	3200	4350	4966	5800
高径比 Hu/D	2.45	2.45	2.268	2.295	2.28	1.988	1.936	1.897

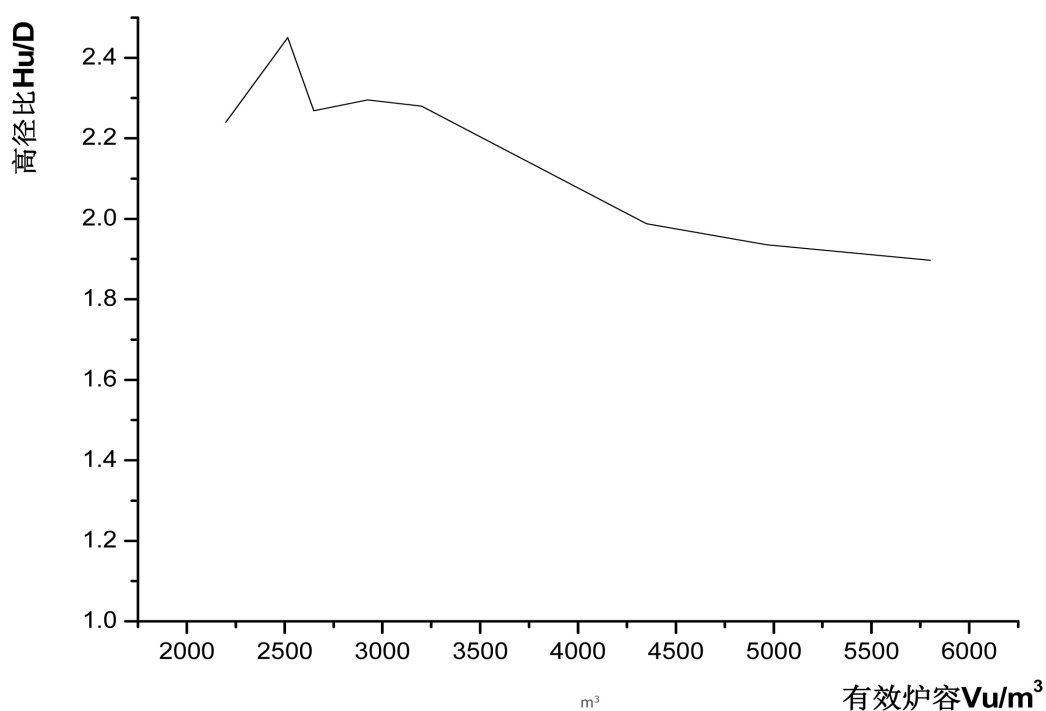


Figure 2. The relationship between furnace capacity and height-diameter ratio
图 2. 炉容与高径比的关系

基金项目

云南省教育部资助的 KKJB201752017 项目；云南省教育部科研基金 2016CYH07 产业发展项目；云南省科技计划项目 2017ZE033。

参考文献

- [1] 邓云飞. 中国现代高炉炼铁发展简介[J]. 山东工业技术, 2017(12): 91.
- [2] 张灵, 魏红超, 方音. 沙钢 5800m³ 高炉设计参数与生产指标对照浅析[J]. 炼铁, 2013, 32(5): 14-17.
- [3] 胡显波, 王天球. 宝钢 1 号高炉第三代炉体工艺设计[J]. 钢铁技术, 2011(5): 5-7, 11.
- [4] 朱仁良, 项钟庸, 欧阳标. 宝钢 3 号高炉的生产及炉型设计[J]. 炼铁, 2012, 31(1): 12-16.
- [5] 林成城. 宝钢 3 号高炉长寿设计特点与操作实践[C]//中国金属学会. 2012 年全国炼铁生产技术会议暨炼铁学术年会文集(下). 北京: 中国金属学会, 2012: 8.
- [6] 尚秋丽. 太钢 6 号高炉本体的设计与改进[J]. 山西冶金, 2015, 38(1): 72-75.
- [7] 吕宇来. 唐钢 3200m³ 高炉设计[C]//中国金属学会. 第四届中国金属学会青年学术年会论文集. 北京: 中国金属学会, 2008: 5.
- [8] 顾德章. 武钢 5 号高炉的设计特点[J]. 炼铁, 2001(S2): 11-14.
- [9] 魏丽. 兴澄特钢 3200m³ 高炉本体长寿设计与研究[C]//中国金属学会. 2012 年全国高炉长寿与高高温技术研讨会论文集. 北京: 中国金属学会, 2012: 5.
- [10] 姜凤山, 陈志焕. 兴澄特钢 3200m³ 高炉工艺设计技术创新[J]. 炼铁, 2011, 30(4): 13-15.
- [11] 钱世崇, 程素森, 张福明, 等. 首钢迁钢 1 号高炉长寿设计[J]. 炼铁, 2005, 24(1): 6-9.

知网检索的两种方式：

1. 打开知网页面 <http://kns.cnki.net/kns/brief/result.aspx?dbPrefix=WWJD>
下拉列表框选择：[ISSN]，输入期刊 ISSN：2373-1478，即可查询
2. 打开知网首页 <http://cnki.net/>
左侧“国际文献总库”进入，输入文章标题，即可查询

投稿请点击：<http://www.hanspub.org/Submission.aspx>

期刊邮箱：meng@hanspub.org