

# Discussion on Arcless On-Load Automatic Capacity Regulating Distribution Transformer

Dongdong Wang<sup>1</sup>, Xiaofeng Li<sup>2</sup>, Keyan Zhou<sup>3</sup>

<sup>1</sup>State Grid Fuyang Electric Power Supply Company, Fuyang

<sup>2</sup>State Grid Fuxin Electric Power Supply Company, Fuxin

<sup>3</sup>State Grid Dengta Electric Power Supply Company, Dengta

Email: [wdd0822@163.com](mailto:wdd0822@163.com)

Received: Nov. 14<sup>th</sup>, 2014; revised: Nov. 30<sup>th</sup>, 2014; accepted: Dec. 10<sup>th</sup>, 2014

Copyright © 2014 by authors and Hans Publishers Inc.

This work is licensed under the Creative Commons Attribution International License (CC BY).

<http://creativecommons.org/licenses/by/4.0/>



Open Access

---

## Abstract

The technology of the on-load automatic capacity regulating distributing transformer is dissertated according to the distribution characteristics of rural areas, the feasibility of arcless on-load automatic capacity regulating transformer is discussed, and the technology scheme of arcless on-load automatic capacity regulating and the design of the control system are put forward. All of these provide solution to the capacity regulating seasonally in country grid.

## Keywords

On-Load Capacity Regulating, Distribution Transformer, Discussion

---

# 配电变压器无弧有载自动调容技术探讨

王冬冬<sup>1</sup>, 李晓峰<sup>2</sup>, 周科延<sup>3</sup>

<sup>1</sup>国网安徽省电力公司阜阳供电公司, 阜阳

<sup>2</sup>国网阜新供电公司, 阜新

<sup>3</sup>国网灯塔供电分公司, 灯塔

Email: [wdd0822@163.com](mailto:wdd0822@163.com)

收稿日期: 2014年11月14日; 修回日期: 2014年11月30日; 录用日期: 2014年12月10日

## 摘要

该研究针对农村配电的特点,介绍了农村配电变压器的有载自动调容技术,探讨了农村配电变压器无弧有载自动调容的可行性,给出了无弧有载自动调容的技术方案和控制系统的的设计。为农村电网实施有效的季节调容提供了解决办法。

## 关键词

有载调容, 配电变压器, 探讨

## 1. 引言

在我国农村电网负荷具有季节性变化大、用电集中的特点。在农忙用电集中季节,变压器过载运行现象严重,有时甚至出现 200% 过负载运行现象;而在用电淡季,变压器负荷率较低,常出现“大马拉小车”现象,空载损耗相对增加,造成大量不必要的电力资源浪费[1] [2]。

目前我国大部分地区使用了无载调容变压器,但是由于需要人工停电调节,使用很不方便。并且多数电工不能掌握正确的使用方法,调容功能在使用中并没有得到充分利用,容易因调节不及时造成烧毁变压器事故。现有的有载调容变压器采用机械式调容开关,其结构复杂,切换时产生电弧,故障率高,调节速度缓慢等缺点。随着电力电子技术的发展,其可靠性逐渐提高,成本也在大幅下降。使采用微处理器直接控制电力电子开关实现容量切换成为可能。快速无弧化的电力电子调容技术取代传统的机械式调容技术,是该领域的发展趋势。

## 2. 有载调容变压器的调容节能原理

目前,已有的有载调容变压器都只有一大一小两个容量,可以根据负荷的变化调整在不同的容量下运行。主要采取通过调容开关改变绕组联结方式来实现容量的调节,其方法有串并联调容,D-Y 调容[3] [4]。D-Y 变换调容配电变压器绕组联结如图 1,在大容量时,三相高压绕组三角形连接(D),小容量时星形连接(Y)。每相低压绕组由三部分组成:一是 27% 匝数的线段(III 段),另外的 73% 匝数的线段由两根导线并绕而成两组(I、II 段),每组导线的截面约为 I 段导线截面的一半(为了减少增加的铁损)。

大容量时 I、II 段并联后再与 III 段串联,小容量时三段全部串联。若由大容量调为小容量,低压绕组匝数增加(匝数为 173%),同时高压绕组处于 Y 接法而每相电压降低为相电压,由于其匝数增加与电压降低的倍数相当,可保证电压比不变[3] [4]。这样,大容量调为小容量时,高压侧 D-Y 联结,低压侧并-串联,联结组别则为 Dyn11-Yyn0。

当大容量调为小容量时,由于低压匝数的增加,铁心磁通密度大幅度降低,而使硅钢片单位损耗变小,空载损耗和空载电流也就降低了,达到了降损节能的目的。为了保持调容配电变压器在大小容量时有相同的电抗电压,小容量一般为大容量的三分之一左右。

## 3. 无弧有载自动调容配电变压器的调容方案及控制系统的设计

### 3.1. 无弧有载自动调容系统总体方案

有载自动调容变压器系统的总体结构如图 2,主要有自动控制部分、有载调容变压器和调容开关三部分组成。自动控制部分采集变压器低压侧的电压、电流判断当前负荷的大小,根据容量整定值及相关

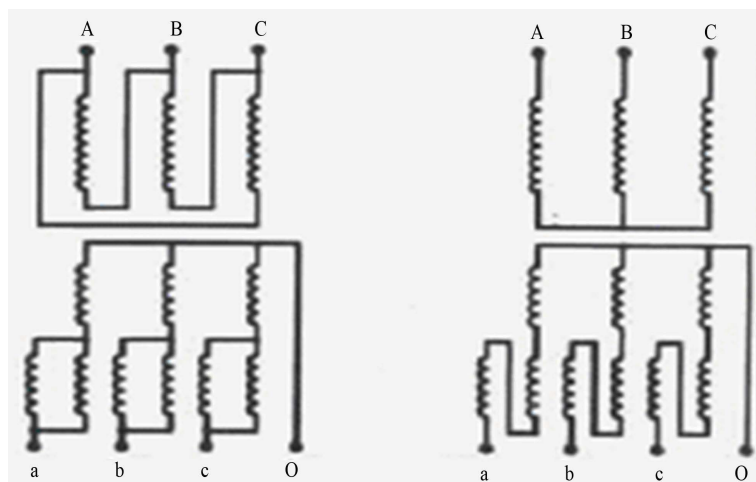


Figure 1. Structure of on-load capacity regulating transformer  
图 1. 调容变压器的结构原理

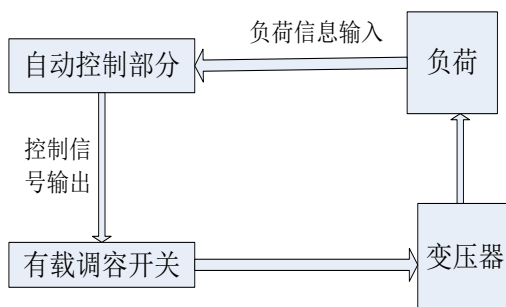


Figure 2. Structure of the arcless on-load capacity regulating  
图 2. 无弧有载调容系统的总体结构

约束条件，满足设定条件则对有载调容开关发出信号，由有载调容开关根据控制指令完成变压器内部高低压线圈的星、角变换和串并联转换，在不停电的状态下完成对变压器容量的调节。

有载调容开关是变压器实现有载调容的核心部分，有载调容变压器的技术难点也在于有载调容开关及其准确可靠的控制逻辑。有有载调容变压器的调容原理可知，在进行容量变换时，高压侧进行星角变换会产生电弧。

### 3.2. 自动控制系统

对自动控制系统原理结构如图 3 所示，主要包括电压、电流模拟量采集与信号处理部分，单片机及外围借口，电力电子开关驱动电路，电力电子开关的保护电路及电源电路等。

无励磁调容开关只能使用在允许瞬时断电，对供电质量要求不高的地方。而随着社会的发展和进步，人们对供电质量的要求越来越高，无弧有载自动调容迫在眉睫。

## 4. 无弧有载调容开关布置方案及可行性分析

### 4.1. 无弧有载调容开关的布置方案

对于 D-Y 调容变压器，高压侧需要两组开关实现星三角变换，每组 3 个，共 6 个。低压侧需要进行串并联变换的开关，实现并联每相需要 2 个共 6 个，实现串联每相 1 个共 3 个。所以低压侧共需要 9 个开关。具体布置方法如图 4 所示。低压侧的开关布置 Sa11, Sa12; Sb11, Sb12; Sc11, Sc12 同时闭合实

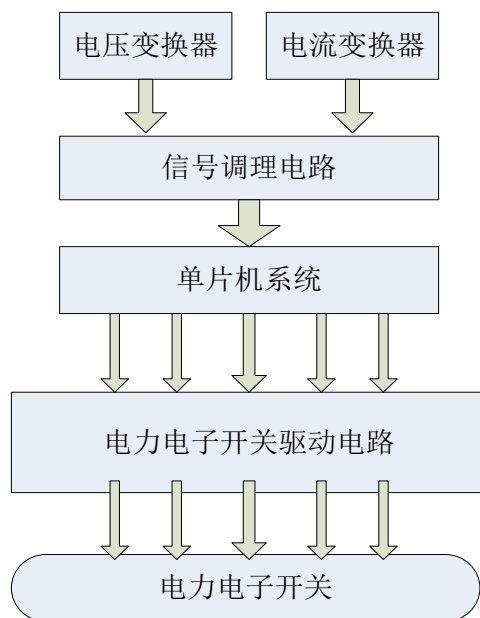


Figure 3. Structure of the control system  
图 3. 自动控制系统结构图

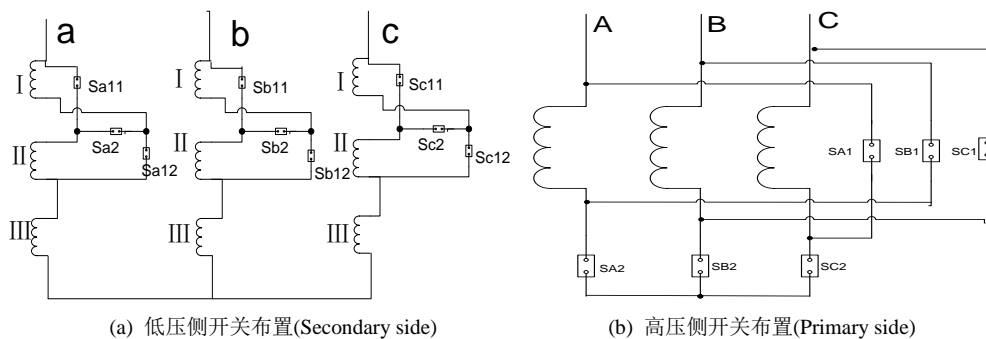


Figure 4. The arrangement of the switches of regulating capacity  
图 4. 高低压侧调容开关的布置

现并联；Sa2，Sb2，Sc2 同时闭合实现各相的串联。高压侧开关布置 SA2，SB2，SC2 同时闭合实现星形连接；SA1，SB1，SC1 同时闭合实现三角形连接。(SA1，SB1，SC1)和(Sa11，Sa12；Sb11，Sb12；Sc11，Sc12)同时闭合，高压侧为三角形，低压侧为并联，变压器运行在大容量；(SA2，SB2，SC2)和(Sa2，Sb2，Sc2)同时闭合时高压侧为星形连接，低压侧为串联运行，变压器运行在小容量下。

#### 4.2. 无弧有载自动调容的可行性分析

农村配电变压器多为小容量变压器，现有的 10 kV/0.4 kV，SZ11-T 型有载调容变压器主要容量范围如表 1 所示。我们以 SZ11-T 型有载调容变压器大容量为 500 kVA 变小容量 160 kVA 为例，对无弧有载自动调容的可行性进行计算分析。

1) 大容量(500 kVA)时，高压侧三角形连接，SA1，SB1，SC1 均承受电压 10 kV 线电压，额定容量为按 500 kVA 时，额定电流为，低压侧有两个绕组并联，线电压 0.4 kV 每个开关只承受  $0.4 \text{ kV} \times 0.73 = 0.3 \text{ kV}$ ，电流为  $S_N / \sqrt{3} \times 0.4 \text{ kV} = 721.7 \text{ A}$ ，由于二次侧在大容量时开关所在绕组为并联运行，所以流过电流约 361A。

**Table 1.** The capacity of on-load capacity regulating transformer SZ11-T  
**表 1.** SZ11-T 型有载调容变压器容量

容量分类	SZ11-T-160	SZ11-T-200	SZ11-T-220	SZ11-T-315	SZ11-T-400	SZ11-T-500
大容量	160	200	250	315	400	500
小容量	50	63	80	100	125	160

2) 小容量时(160 kVA), 高压侧为星形连接, SA2, SB2, SC2 只承受相电压,此时容量为 160 kVA,  $S_N/\sqrt{3}\times 10\text{ kV} = 9.2\text{ A}$ ; 低压侧为串联所承受的电压依然为  $0.4\text{ kV}\times 0.73 = 0.3\text{ kV}$ , 额定电流为 230.9 A。

由以上分析可知所有开关中承受的最大电压为 10 kV, 最大电流为 361 A。目前大功率电力电子器件的额定电压高达万伏, 额定电流也已上千安, 所以合理组合的大功率电力电子调容开关替代复杂多故障的机械式有载调容开关是可行的。电力电子开关具有良好的开断和控制特性, 但必须为运行中可能出现的涌流留有三分之一或更多的裕度, 以防过载烧毁; 电力电子器件串联分压满足电压容量的技术已经非常成熟, 满足 10 kV 电压容量的串联技术已在许多领域得到广泛运用[5]-[7]。

## 5. 结论

该研究针对农村配电的特点, 给出了无弧有载开关的布置方案, 对有载自动调容的原理及控制系统的构成进行了分析, 探讨了应用电力电子器件实现无弧有载自动调容的可行性。电力电子型无触点有载自动调容配电变压器是实现现代化生产的必然要求, 适合应用于农业生产、生活用电的配电系统, 具有重大的现实意义, 将会是未来农村配电网降损节能重要力量。

## 参考文献 (References)

- [1] 王金丽 (2009) 有载调容变压器综合经济分析及应用研究. *高压电器*, **45**, 32-35.
- [2] 姚志松, 姚磊 (2006) 新型配电变压器结构、原理和应用. 机械工业出版社, 北京.
- [3] 陈玉国, 马效坤, 崔建江 (2003) S11 调容变压器. *农村电气化*, **7**, 5-6.
- [4] 陈玉国 (1998) 调容配电变压器的原理与性能分析. *变压器*, **35**, 24-25.
- [5] 甘孔银, 黎明, 金晓, 卢和平 (2005) 用于 10kVIGBT 固体开关的脉冲变压器设计. *信息与电子工程*, **3**, 63.
- [6] 黄志方, 牟龙华 (2009) 基于 dsPIC 的智能无触点开关控制器设计. *高压电气*, **45**, 99-101.
- [7] 秦强林 (2004) 10kV 高压大功率变频器研制与测试. *东方电气评论*, **18**, 141-146.