

# 永磁同步直线电机运动轮廓控制器设计

周晨铭, 余晨涛

上海理工大学, 上海

收稿日期: 2022年7月28日; 录用日期: 2022年8月29日; 发布日期: 2022年9月8日

## 摘要

针对永磁同步直线电机(PMLSM)在运动中非线性摩擦力对运动轮廓干扰的问题, 由于传统的PID控制不能满足较高的控制需求, 本文提出了一种基于滑模控制器(SMC)和干扰观测器(DOB)相结合的轮廓控制器, 该控制器能够有效地抑制干扰, 并且提高运动轮廓的精度。SMC是一种变结构控制, 具有较强的鲁棒性, 而DOB能够对外部的干扰进行有效的抑制。给出永磁同步直线电机数学模型, 并在Simulink进行仿真与分析后, 表明该控制系统具有很好的鲁棒性以及较好的运动轮廓。

## 关键词

永磁同步直线电机, 滑模控制, 干扰观测器

# Design of Motion Profile Controller for Permanent Magnet Synchronous Linear Motor

Chenming Zhou, Chentao Yu

University of Shanghai for Science and Technology, Shanghai

Received: Jul. 28<sup>th</sup>, 2022; accepted: Aug. 29<sup>th</sup>, 2022; published: Sep. 8<sup>th</sup>, 2022

## Abstract

Aiming at the problem of nonlinear friction interference of permanent magnet synchronous linear motor (PMLSM) in motion, because the traditional PID control cannot meet the high control requirements, this paper proposes a profile controller based on the combination of sliding mode controller (SMC) and Disturbance observer (DOB), which can effectively suppress interference and improve the accuracy of motion profile. SMC is a variable structure control with strong robustness, while DOB is able to effectively suppress external interference. The mathematical model of per-

manent magnet synchronous linear motor is given, and after simulation and analysis on Simulink, it shows that the control system has good robustness and good motion profile.

## Keywords

Permanent Magnet Synchronous Linear Motor, Sliding Mode Control, Interference Observers

Copyright © 2022 by author(s) and Hans Publishers Inc.

This work is licensed under the Creative Commons Attribution International License (CC BY 4.0).

<http://creativecommons.org/licenses/by/4.0/>



Open Access

## 1. 引言

随着工业的高速发展,对直线电机的控制要求也越来越高[1]。与一些旋转电机如滚珠丝杠、联轴器经过传动件后再变成直线相比,永磁同步直线电机的系统响应时间更短[2] [3] [4]。但又由于在直线电机运动的传动系统中都没有任何缓冲的环节,存在的各种可能的机械扰动或因素像各种非线性机械摩擦运动和线性机械摩擦振动,都会大大影响整个直线电机整体的正常运动轮廓[5] [6]。永磁同步直线电机具有体积小,效率高等优点,而广泛应用于交流伺服系统中。现在采用传统的比例积分微分(proportion integral derivative, PID)控制。虽然 PID 控制方法简单并且方便调速,在一定的范围内能够达到控制的需求,但在外部干扰过大时,就难以满足控制要求[7] [8]。滑模控制逐渐运用在永磁同步电机控制中[9],文献[9]将滑模控制与电机的直接转矩控制结合,改善了系统的运行性能。文献[10]设计了一种积分离散滑模速度控制器来代替速度外环的 PI 控制器,并且将负载观测器作为前馈补偿。干扰观测器的基本思想是将实际的干扰和参数变化等所产生的实际对象与理想对象之间的差异等效到控制的输入端,就可得到等效干扰,然后可以在控制中加入等效的补偿,从而对干扰进行抑制[11]。文献[11]运用干扰观测器设计出一种运动轨迹跟踪控制器。文献[12]将  $H_\infty$ 和干扰观测器的复合控制器减少在磁悬浮轴承-转子系统在高速工作时的干扰。

本文针对永磁同步直线电机的运动轮廓问题,结合 SMC 和 DOB 提出了一种运动轮廓的控制方法,首先建立永磁同步直线电机的数学模型,然后给出运动轮廓控制器的具体实施方法。最后在 Simulink 平台将永磁同步直线电机建立仿真模型,并进行仿真分析,通过对比不同控制策略的仿真结果,验证了方案的有效性。

## 2. 永磁同步直线电机数学建模

直线电机的驱动原理和旋转电机的驱动原理比较相似,都是通过导条切割磁场产生推力,不同之处在于旋转电机需要中间传动机构将旋转运动转换为直线运动,而直线电机直接通过直线运动驱动工作台。直线电机结构演变过程,将旋转电机沿径向剖开,然后将转子、定子沿直线铺展,旋转电机的定子演变成初级,定子演变成次级。

本文研究的对象是永磁直线同步电机,在直线电机建模时,为了降低耦合度,也为了更加方便的分析 and 求解数学模型方程,使用相同步旋转坐标系。由于在直线电机中电感和磁链具有强耦合关系,并且它还具有许多复杂的变量,所以在建立数学模型前,做出以下的假设:

- 1) 直线电机所在温度变化对直线电机的工作影响忽略不计;
- 2) 直线电机上的三项绕组成对称分布,并且在空间上相差,忽略电机运行过程中而产生的磁动势;
- 3) 绕组的自感和互感始终保持不变;

- 4) 忽略直线电机的一些损耗, 如磁滞, 铁芯和涡流;  
5) 直线电机的定子空载电势呈正弦波, 忽略磁场高次谐波。

$dq$  坐标系建立在永磁体上,  $d$  轴与永磁体的磁感应线重合, 坐标随着永磁体的转动相对于定子旋转。其数学模型可以由三相静止坐标系下的数学模型通过 Clark 变换和旋转变换得来。

$$\begin{cases} u_d = R_s i_d + p\psi_d - \omega_e \psi_q \\ u_q = R_s i_q + p\psi_q - \omega_e \psi_d \end{cases} \quad (1)$$

式(1)中,  $u_d$ ,  $u_q$  分别为直线电机  $d$  轴和  $q$  轴电压;  $i_d$  和  $i_q$  分别为直线电机  $d$  轴和  $q$  轴的电流;  $R_s$  为绕组的等效电阻;  $\psi_d$  和  $\psi_q$  分别为  $d$  轴和  $q$  轴磁链幅值矢量;  $\omega_e$  同步磁场的旋转角速度。

永磁同步直线电机的同步磁场的旋转角速度:

$$\omega_e = \frac{\pi}{\tau} v_e \quad (2)$$

式(2)  $\tau$  表示永磁体极距;  $v_e$  则表示永磁同步直线电机的同步速度。

永磁同步直线电机的磁链方程为:

$$\begin{cases} \psi_d = L_d i_d + \psi_f \\ \psi_q = L_q i_q \end{cases} \quad (3)$$

式(3)中  $\psi_f$  表示永磁体励磁基波磁链;  $L_d$  和  $L_q$  分别为直线电机  $d$  轴和  $q$  轴线圈的电感。所以其电磁推力表达式为:

$$F_e = \frac{3}{2} \frac{\pi}{\tau} [\psi_f i_q + (L_d - L_q) i_d i_q] \quad (4)$$

式(4)  $F_e$  中是电磁推力, 对永磁同步直线电机而言,  $L_d = L_q = L$ 。电磁推力表达式可简化为:

$$F_e = \frac{3}{2} \frac{\pi}{\tau} \psi_f i_q = k_F i_q \quad (5)$$

式(5)  $k_F$  中是电磁推力系数。

直线电机的机械运动方程为:

$$M \frac{dv}{dt} + f + Bv = F_e \quad (6)$$

式(6)  $M$  中为运动部件的总质量;  $f$  是运动系统中的干扰力;  $B$  为直线电机的黏性阻尼。

如果在矢量控制中使用的控制策略, 则可以将永磁同步直线电机的数学模型简述为:

$$\begin{cases} L \frac{di_q}{dt} = -R_s i_q - \frac{\pi}{\tau} \psi_f v + u_q \\ M \frac{dv}{dt} = K_f i_q - f - Bv \end{cases} \quad (7)$$

根据上面的分析, 可表示出直线电机的位置环和速度环的传递函数:

$$G_p(s) = \frac{\tau \cdot K_f}{s[\tau(Ls + R)(Ms + B) + \tau \cdot K_f \cdot \psi_f]} \quad (8)$$

$$G_v(s) = \frac{\tau \cdot K_f}{\tau(Ls + R)(Ms + B) + \tau \cdot K_f \cdot \psi_f} \quad (9)$$

在该数学模型中没有将推力波动, 端部效应, 摩擦力等考虑到永磁同步直线电机中。所以将这些非线性因素作为干扰, 所以在控制器设计时将消除这些干扰作为基本原则。

### 3. 运动轮廓控制器设计

为了提高运动系统抗干扰的能力, 采用滑模控制器和干扰观察器相结合的方式设计运动轮廓控制器。用滑模控制来取代传统的 PID 控制, 并用干扰观察器来对外部干扰进行有效抑制。

#### 3.1. 滑模控制器设计

滑模控制(sliding mode control, SMC)的本质是一种变结构的控制方法, 自从上世纪 50 年代被提出后就广泛应用于各种控制系统中。并且滑模控制中的滑动模态可以设计, 与系统参数无关。因此滑模控制具有良好的鲁棒性。滑模控制的一般设计思路为滑模面的设计和趋近律的设计, 还有最后控制器的求解。

滑模控制原理如图 1 所示, 直线为滑模面, 不同的滑模控制有着不同的滑模面, 目前滑模面主要有线性滑模控制、终端滑模控制、积分滑模控制等等。滑模面设计时部件要合适的设计方法, 还要考虑控制系统的结构和特点, 设计合适的滑模面。本文选择的是积分滑模控制,  $s = x + c \int_{-\infty}^t x(\tau) d\tau$ 。状态轨迹线受到滑模控制器的作用使它趋近于滑模面, 并且沿着滑模面收敛到原点。

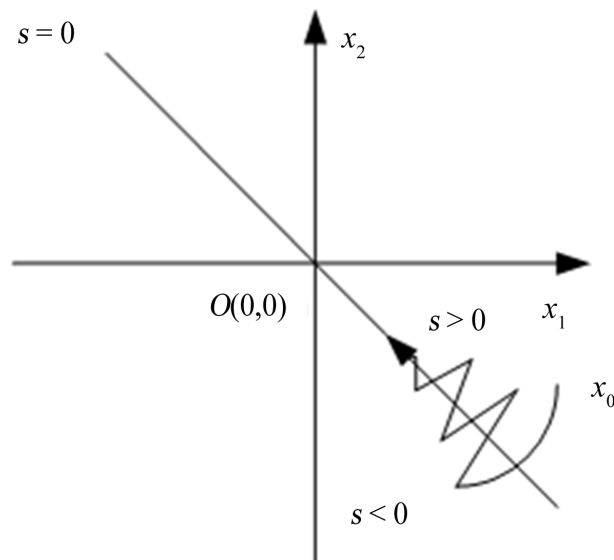


Figure 1. Scheme of sliding mode control

图 1. 滑模控制基本原理

滑模面设计的基本思想是让系统的状态轨迹进入滑动模态后具有逐渐稳定的较好动态特性。

取 PMLSM 系统的状态变量为

$$\begin{cases} x_1 = v^* - v \\ x_2 = \int_{-\infty}^t x_1 dt = \int_{-\infty}^t (v^* - v) dt \end{cases} \quad (10)$$

式(10)中  $v^*$  和  $v$  分别是给定的直线电机的速度和实际的速度。

结合式(7), 并对  $x_1$ 、 $x_2$  求导可得到

$$\begin{cases} \dot{x}_1 = -\dot{v} = -\frac{K_f}{M} i_q + \frac{1}{M} f + \frac{B}{M} v \\ \dot{x}_2 = x_1 = v^* - v \end{cases} \quad (11)$$

然后设计系统的滑模面  $s$  为

$$s = x_1 + cx_2 \quad (12)$$

并对  $t$  求导可得

$$\dot{s} = \dot{x}_1 + cx_2 = -\frac{K_f}{M}i_q + \frac{1}{M}f + \frac{B}{M}v + cx_1 \quad (13)$$

滑模运动主要包括趋近运动和滑模运动两个过程, 可以通过趋近律来改善这两个过程。趋近律设计的主要目的是让系统的状态轨迹能够在合理的时间内趋近于滑模面并且维持在上面运动。本文采用指数趋近律来设计控制器, 在趋近过程中, 指数趋近律的趋近速度是变化的, 到达切换面之前, 趋近速度比较快, 减少了时间; 到达切换面时, 趋近速度变小, 抖振被减弱了。

$$\dot{s} = -\varepsilon \operatorname{sgn}(s) - ks \varepsilon > 0, k > 0 \quad (14)$$

结合式(13), 式(14)可得

$$-\varepsilon \operatorname{sgn}(s) - ks = -\frac{K_f}{M}i_q + \frac{1}{M}f + \frac{B}{M}v + cx_1 \quad (15)$$

由式(15)可得

$$i_q = \frac{M}{K_f} \left[ cx_1 + \frac{1}{M}f + \frac{B}{M}v + \varepsilon \operatorname{sgn}(s) + ks \right] \quad (16)$$

则控制量  $i_q$  的滑模控制器结构流程图如图 2 所示。

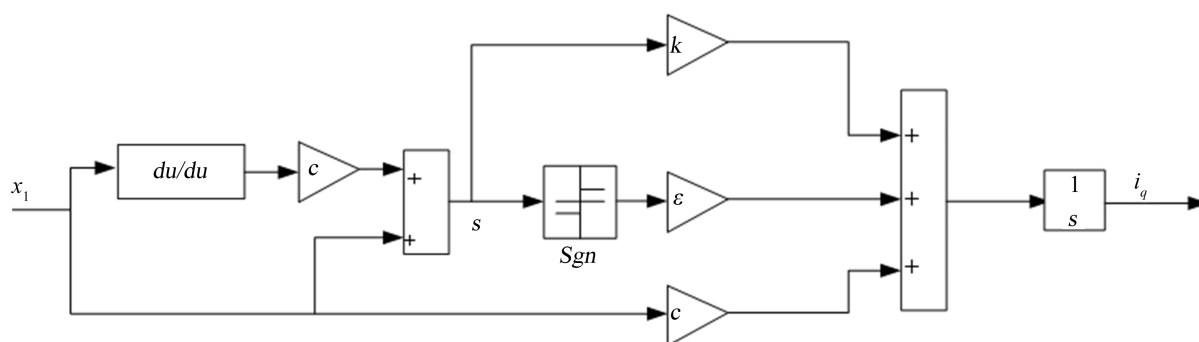


Figure 2. Sliding mode controller structure diagram

图 2. 滑模控制器结构流程图

### 3.2. 干扰观测器设计

为了更加提高永磁同步直线电机控制系统的抗干扰能力, 并且考虑到有无法准确进行数学建模的干扰存在。干扰观测器(Disturbance observer, DOB)可以将实际的干扰和参数变化等所产生的实际对象与参考模型之间的差异等效到控制的输入端, 就可得到等效干扰, 然后可在控制中加入等效的补偿, 从而对干扰进行抑制。干扰观察器在 1987 年由日本学者首次提出, 其核心思想是, 将被控对象的实际输出与名义模型的输出间的差异作为等效干扰, 并将其补偿到控制输入端, 从而消除外界干扰对系统控制性能的影响。在实际控制系统中, 由于模型中有不确定性、参数摄动、外界干扰等因素的影响, 大多都需要设计的控制器具有一定的鲁棒性。而基于干扰观测器的控制框架能够有效消除上述因素所带来的干扰。干扰观察器的原理图如图 3 所示:

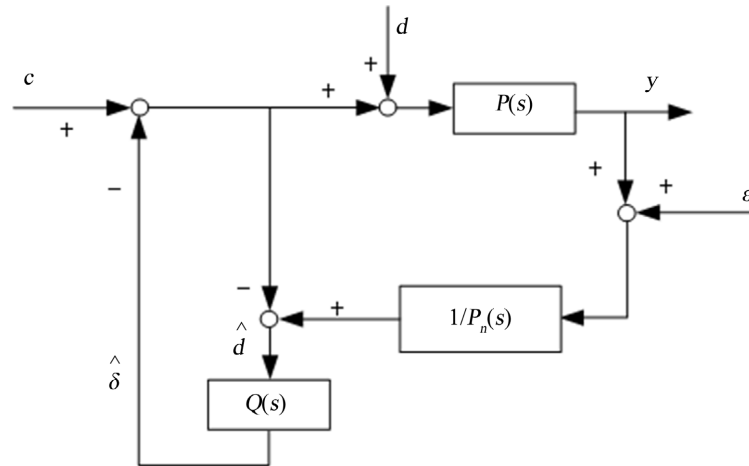


Figure 3. Scheme of disturbance observer  
图3. 干扰观测器原理图

图中  $c$  是输入的信号;  $d$  是外部干扰;  $P(s)$  为对象的传递函数;  $P_n(s)$  则为传递函数的名义模型;  $\xi$  表示测量噪声;  $Q(s)$  则表示低通滤波器。

首先可以先假设  $Q_s = 1$ , 来方便说明干扰观测器的原理和作用, 则有:

$$\hat{\delta} = \hat{d} = \left(1 - \frac{P_n}{P}\right)c + \frac{1}{p}\xi + d \quad (17)$$

然后经过干扰观测器补偿后, 输出量  $y$  可表达成:

$$y = P(c - \hat{d} + d) = P_n u - \xi \quad (18)$$

由式可知, 如果将干扰补偿后, 实际输入与输出之间可以满足传递函数的名义模型。由图可知, 输出  $y$  的表达式为:

$$y = G_c(s)c + G_d(s)d + G_\xi(s)\xi \quad (19)$$

其中  $G_c = \frac{PP_n}{P_n + (P - P_n)Q}$ ;  $G_d = \frac{PP_n(1 - Q)}{P_n + (P - P_n)Q}$ ;  $G_\xi = \frac{PQ}{P_n + (P - P_n)Q}$ 。

根据上述公式可知若滤波器  $Q(s)$  为低通滤波器时,  $Q(s) \approx 1$ , 则  $G_c \approx P_n$ 、 $G_d \approx 0$ 、 $G_\xi = 1$ , 表明干扰观测器对外界干扰  $d$  能够很好抑制作用。所以滤波器用三阶低通滤波器, 即:

$$Q(s) = \frac{3\tau s + 1}{(\tau s)^3 + 3(\tau s)^2 + 3\tau s + 1} \quad (20)$$

上式中对截止频率, 与抑制外部干扰的能力有关, 当  $\tau$  的值越小, 其在低频时的抑制能力越强, 在高频时减弱; 反之, 当  $\tau$  的值越大, 其在低频时的抑制能力变弱, 在高频时增强。截止频率要在鲁棒性和抗干扰能力之间寻找, 根据经验取  $\tau = 0.0001$ 。

将干扰观测器与滑模控制器结合变成运动轮廓控制器如图4所示。

## 4. 仿真与分析

### 4.1. 建立仿真

MATLAB 是美国公司 MathWorks 开发的一款商业数学软件, 它主要用于算法开发、数据可视化、



速度后, 最大的速度误差在 0.002 m/s。由于 PID 控制精度较低, 而且没有对外部干扰进行抑制, 所以产生了较大的运动轮廓误差。

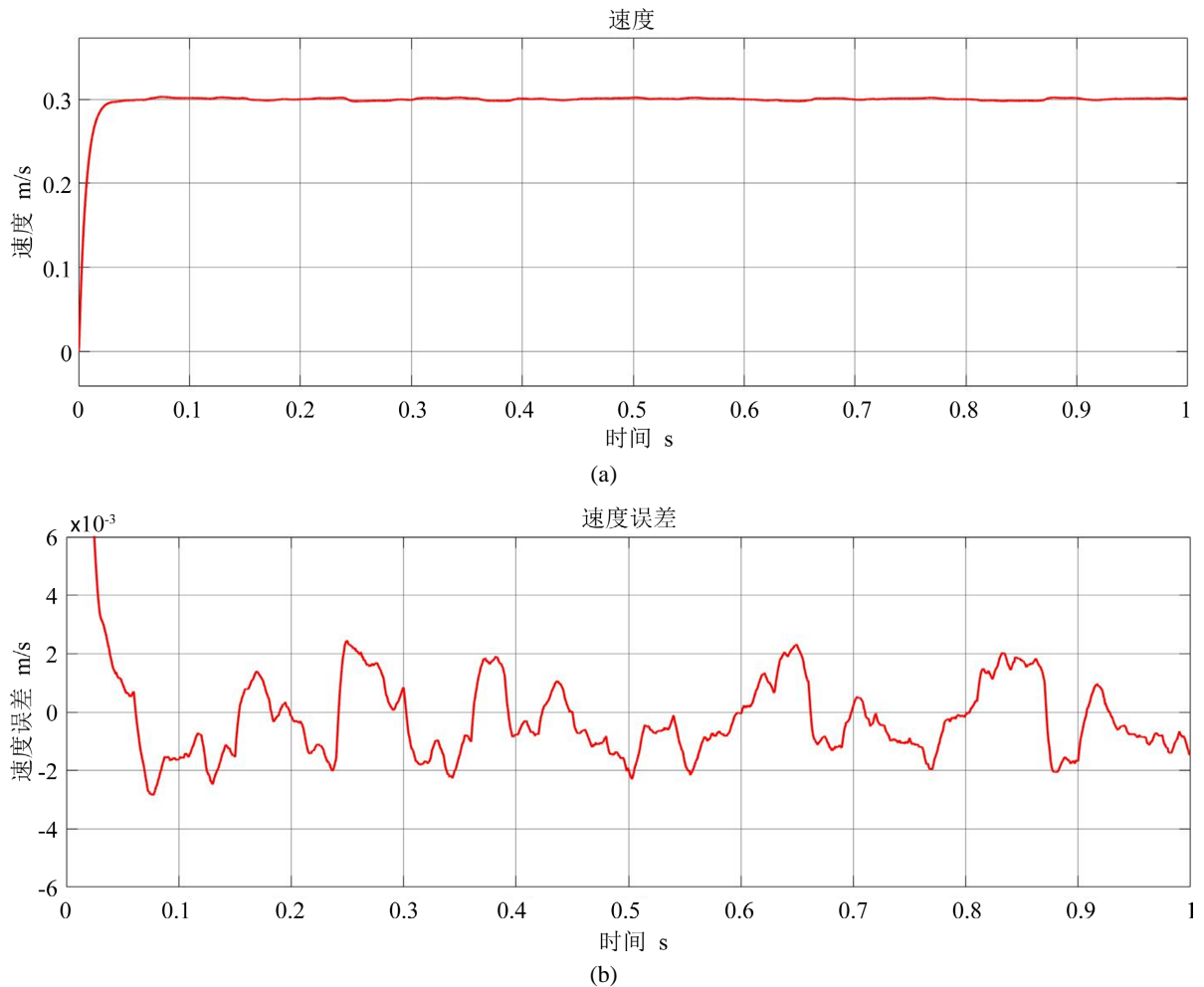
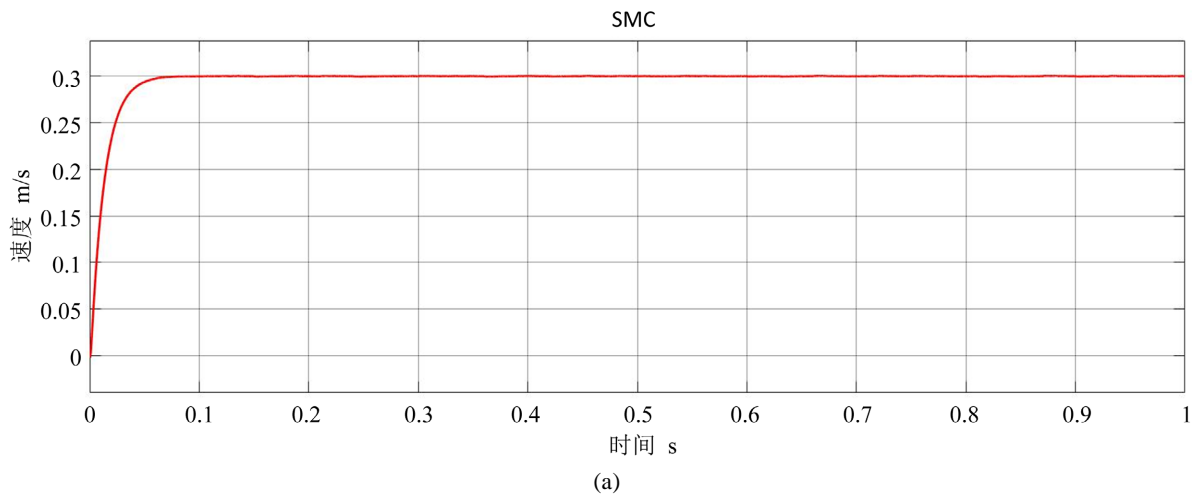


Figure 6. (a) The speed of the motion platform (PID only); (b) Speed error (PID only)  
图 6. (a) 运动平台的速度(仅 PID); (b) 速度误差(仅 PID)





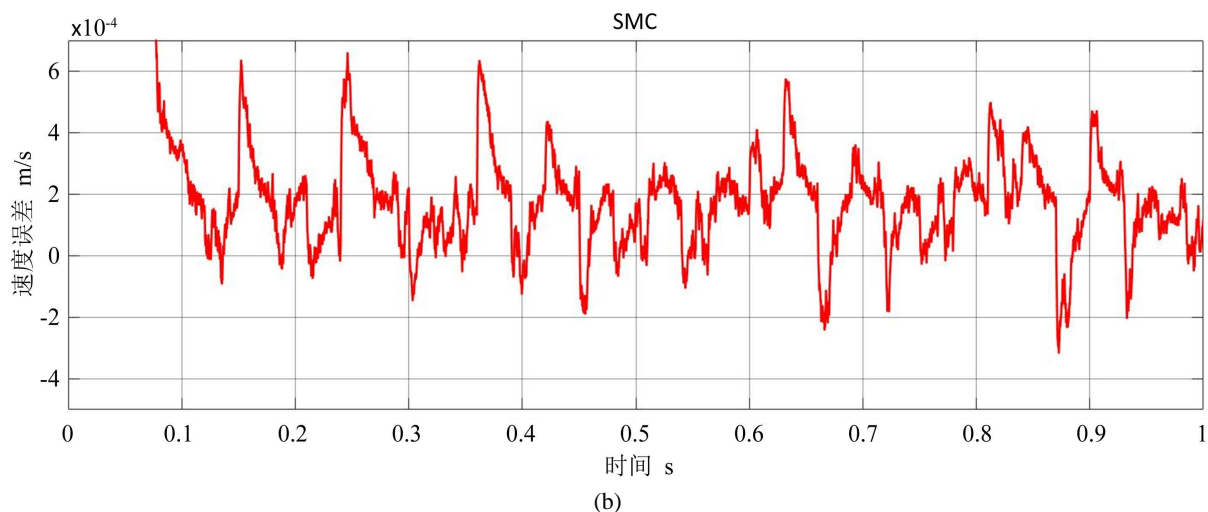


Figure 7. (a) The speed of the motion platform (SMC only); (b) Speed error (SMC only)  
 图 7. (a) 运动平台的速度(仅 SMC); (b) 速度误差(仅 SMC)

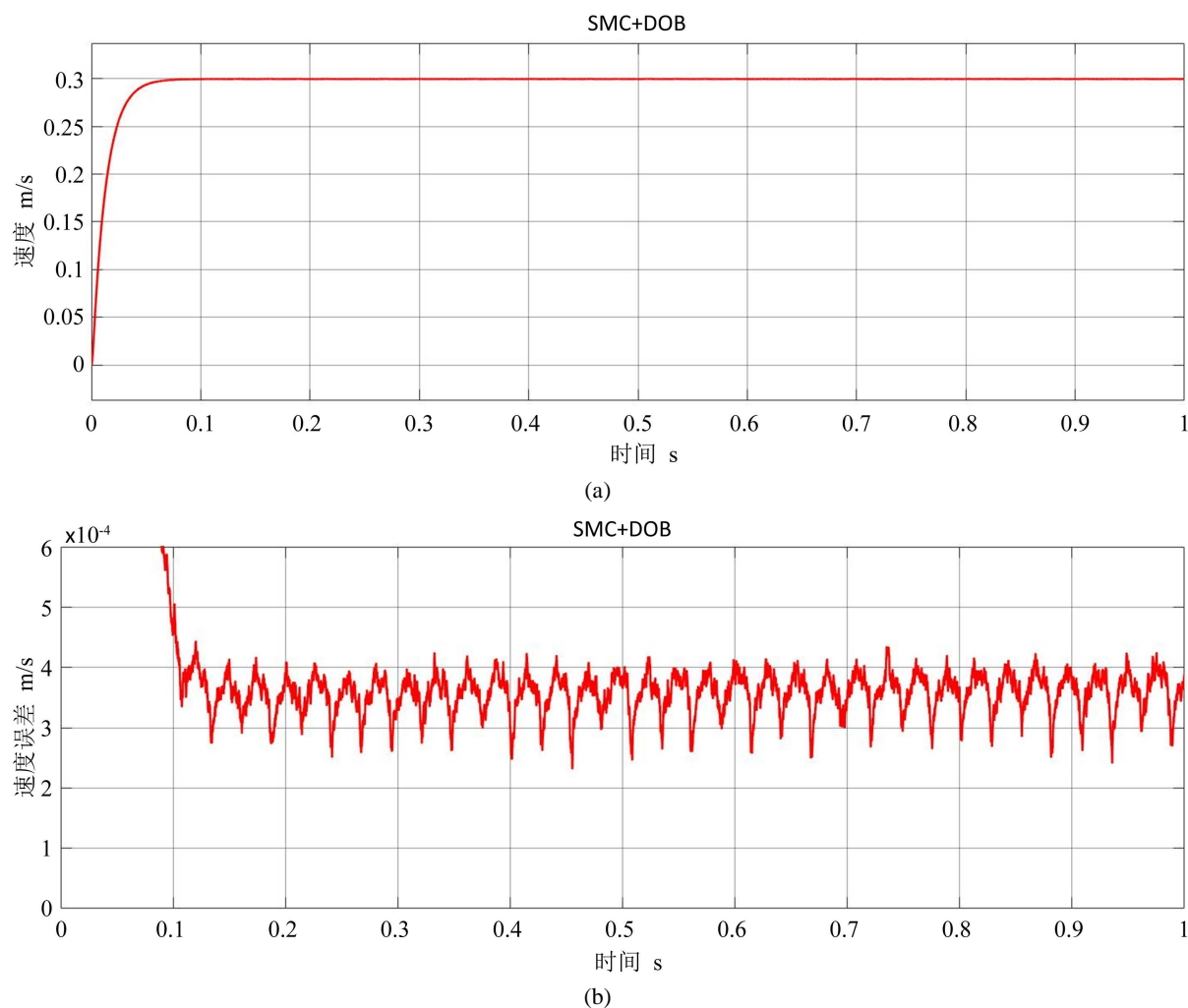


Figure 8. (a) The speed of the motion platform (SMC + DOB); (b) Speed error (SMC + DOB)  
 图 8. (a) 运动平台的速度(SMC + DOB); (b) 速度误差(SMC + DOB)

图 7(a)和图 7(b)分别是 SMC 控制下直线电机系统启动的速度和速度的误差,在达到给定参考速度后,最大的速度误差在 0.0006 m/s。SMC 的控制精度比 PID 控制要高。

图 8(a)和图 8(b)分别是 SMC + DOB 控制下直线电机系统启动的速度和速度的误差,当速度达到给定参考速度后,最大的速度误差在 0.0004 m/s。干扰观测器能够有效的对外部干扰进行了有效的补偿,所以控制误差减小了。

## 5. 结论

为了提高永磁同步直线电机的运动精度,减少外部干扰的影响,实现对永磁同步直线电机运动轮廓的控制,本文提出一种将滑模控制和干扰观测器相结合的运动轮廓控制器。首先将永磁同步直线电机的数学模型建立,在选择好合适的滑模控制方法,本文选择的是积分滑模控制,指数趋近律,作为反馈控制。再建立好干扰观测器模型,减少外部干扰,提高运动精度,最后通过在 Simulink 平台进行仿真。通过对 PID 控制,SMC 控制和 SMC + DOB 控制,不同控制器的控制系统进行仿真,然后再将这些结果对比分析。

通过对上面的三种控制方法的仿真结果对比可以看出,本文提出的将滑模控制器和干扰观测器相结合的运动轮廓控制器的运动轮廓最好,系统的速度误差最小,最大速度误差在 0.0004 m/s,该控制器的控制精度比较理想,验证了该方案的有效性。

## 致 谢

感谢与我并肩作战的舍友与同学们,感谢关心我支持我的朋友们,感谢学校领导、老师们,感谢你们给予我的帮助与关怀。

## 参考文献

- [1] 王先逵, 陈定积, 吴丹. 机床进给系统用直线电动机综述[J]. 制造技术与机床, 2001(8): 18-21.
- [2] 赵希梅, 赵久威, 李红宜. 基于 GPC 和 DOB 的直驱 XY 平台鲁棒跟踪控制[J]. 电工技术学报, 2015, 30(6): 150-154.
- [3] Eiguren, P.A., Caramazana, O.B. and Etxeberria, J.A.C. (2011) Linear Generalized Predictive Position Control of Induction Motor Drives. *37th Annual Conference of the IEEE Industrial Electronics Society*, Melbourne, 7-10 November 2011, 1922-1927. <https://doi.org/10.1109/IECON.2011.6119600>
- [4] 李志军, 刘成颖, 孟凡伟, 等. 基于 ZEPTC 和 DOB 的直线电机控制器设计及实验研究[J]. 中国电机工程学报, 2012, 32(24): 134-140.
- [5] 张刚, 刘品宽, 张波, 等. 直线电机精密运动平台轨迹跟踪控制器设计[J]. 光学精密工程, 2013, 21(2): 371-378.
- [6] 梅雪松, 陶涛, 堤正臣, 等. 高速、高精度数控伺服工作台摩擦误差的研究[J]. 机械工程学报, 2001, 37(6): 76-81.
- [7] Lai, C.K. and Kuo, K.S. (2005) A Novel Motor Drive Design for Incremental Motion System via Sliding-Mode Control Method. *IEEE Transactions on Industrial Electronics*, **52**, 499-507. <https://doi.org/10.1109/TIE.2005.844230>
- [8] 罗慧, 尹泉, 孙明明. 交流伺服系统参数辨识方法综述[J]. 伺服控制, 2012(1): 27-29.
- [9] 贾洪平, 贺益康. 永磁同步电机滑模变结构直接转矩控制[J]. 电工技术学报, 2006, 21(1): 1-6.
- [10] 祖冉, 李敏, 黄妍慧, 何龙. 带负载观测器的永磁同步电机滑模无差拍控制[J]. 中北大学学报(自然科学版), 2022(5): 411-417.
- [11] 李坤全, 邵凤翔. 一种精密运动平台轨迹跟踪控制器设计[J]. 科技通报, 2017, 33(8): 105-109.
- [12] 周衡, 金超武. 基于  $H_{\infty}$  和干扰观测器的磁悬浮轴承干扰抑制方法[J]. 机械制造与自动化, 2022, 51(3): 149-151+158.