

浙江省农村居民社区居家养老模式探索研究

陈锦怡, 周易, 施沁含, 金妮, 朱一凡, 刘干*

杭州电子科技大学经济学院, 浙江 杭州

收稿日期: 2024年3月14日; 录用日期: 2024年4月4日; 发布日期: 2024年4月15日

摘要

居家养老服务自引入我国至今, 一直受到政府的重视和发展。伴随老龄人口的增长, 农村居家养老服务水平亟待提高。本文以浙江省农村居民社区老年人为调查对象, 运用结构方程模型探究在政府、社区、家庭作用下影响老人服务选择意愿的内在机制。研究发现社区服务在选择意愿机制中最为重要, 家庭支持其次, 政府规范也能够对选择意愿起提升作用。基于此, 提出社区需要提高养老服务质量水平、子女需引导父母树立服务购买意识、政府需完善服务规章等针对性意见, 助力农村居民社区居家养老服务的完善与发展, 使老年人能够安享幸福晚年。

关键词

居家养老, 农村养老服务, 选择意愿, 结构方程模型

A Study on Community Home Care Model of Rural Residents in Zhejiang Province

Jinyi Chen, Yi Zhou, Qinhan Shi, Ni Jin, Yifan Zhu, Gan Liu*

College of Economics, Hangzhou Dianzi University, Hangzhou Zhejiang

Received: Mar. 14th, 2024; accepted: Apr. 4th, 2024; published: Apr. 15th, 2024

Abstract

Since the introduction of home care service in China, it has been valued and developed by the government. With the growth of the elderly population, the level of home care service in rural areas needs to be improved. In this paper, the elderly in rural communities in Zhejiang Province are investigated, and the structural equation model is used to explore the internal mechanism that affects the elderly's service choice intention under the role of government, community and family. It

*通讯作者。

文章引用: 陈锦怡, 周易, 施沁含, 金妮, 朱一凡, 刘干. 浙江省农村居民社区居家养老模式探索研究[J]. 统计学与应用, 2024, 13(2): 326-334. DOI: 10.12677/sa.2024.132033

is found that community service is the most important mechanism of choice intention, followed by family support, and government regulation can also enhance choice intention. Based on this, it is proposed that the community needs to improve the quality of elderly care services, children need to guide parents to establish the concept of a service purchase, and the government needs to improve the service regulations, so as to help the improvement and development of community elderly care services for rural residents, so that the elderly can enjoy happiness in their old age.

Keywords

Home Care, Rural Care Services, Choice Intention, Structural Equation Model

Copyright © 2024 by author(s) and Hans Publishers Inc.

This work is licensed under the Creative Commons Attribution International License (CC BY 4.0).

<http://creativecommons.org/licenses/by/4.0/>



Open Access

1. 引言

居家养老服务指政府和社会力量依托社区，为居家的老年人提供生活照料、家政服务、康复护理和精神慰藉等服务的一种服务形式，是我国老龄人口长期护理的主要形式之一。居家养老服务符合我国“未富先老”的人口老龄化特点，能够满足老年人的生活和心理习惯，因此被政府定位为“社会化养老服务的基础”。2012年12月28日，《中华人民共和国老年人权益保障法》新增“居家养老服务”章节，明确居家养老服务是积极应对人口老龄化的重要举措。2018年10月1日，浙江省首部《居家养老服务条例》正式施行，浙江省居家养老服务的地方性法规也于2018年至2023年陆续出台并施行。2022年11月，《丽水市居家养老服务条例》经浙江省第十三届人民代表大会常务委员会第三十九次会议审议批准，于2023年3月1日起施行，这一地方性条例进一步优化了居家养老服务管理体系。

然而，由于中国城乡发展不平衡，居家养老服务主要集中在经济社会较为发达的地区，农村地区居家养老服务发展缓慢。在农村居家养老服务实践中，地区家庭残缺、社区服务管理水平低下等因素引发了养老服务供给不平衡不充分的问题，居家养老服务供给主要交由政府，缺乏家庭与社区的参与，供给服务的质量和效率不高，农村居家养老服务水平亟待提高，因此对农村居民社区居家养老服务现状与成效的探究成为必要。在农村居家养老服务推行过程中，农村老年人对服务的需求结构与服务体验如何？有哪些因素会影响农村老年人对农村居家养老服务的选择意愿？农村老年人希望未来能够获得或加强哪些服务内容？此外，政府、社区与家庭等供给主体可以在农村居家养老服务模式的运行上做出哪些改进？这些都直接影响着农村居民社区居家养老服务模式的完善与发展。

2. 文献综述

2.1. 农村养老服务建设的现状与瓶颈

由于经济发展水平、文化素质等多方面原因，农村养老问题较于城镇养老更存在制度与观念上的难点。因此，如何解决农村养老问题是完善我国养老体系的关键。伍海霞等(2022) [1]指出，农村老年人的经济收入对其养老规划的决策不仅存在是否层面的直接影响，也有通过养老观念的中介作用所表现出的隐含影响。褚宏健等(2020) [2]指出，老龄化背景下的农村养老存在传统孝道文化缺失、家庭养老功能不断弱化、土地保障功能不足、养老方式单一等诸多问题。随着非农就业、青壮年劳动力向城镇转移，农村常住群体在年龄结构上迅速老化。同时，外出务工子女无法照顾留守父母，传统家庭养老功能日渐弱

化, 失能老人尤其是低收入家庭的失能老人的养老需求更难得到有效满足, 面临严峻考验。

2.2. 居家养老服务的优势

赵丽宏等(2005) [3]认为居家养老服务能够助力推进社区资源与家庭资源整合, 从而减轻政府负担, 有效解决养老问题。徐祖荣(2008) [4]认为社区(居家)照顾模式的优势在于体系的多层次化、功能的全方位化、优势互补性和开放性等。张杰、田霖等(2009) [5]提出居家养老服务不仅摒弃了传统家庭养老和机构养老的弊端, 更集两者优点于一身: 既满足了老年人的恋家需要, 减轻了家庭养老的经济负担; 又减轻了养老机构的压力, 有效节约社会资源, 是具有中国特色、适应我国“未富先老”人口老龄化特点的社会养老新模式。付冀珊(2022) [6]指出, 居家养老服务符合老有所养、养儿防老的传统观念, 子女亲人的陪伴能够降低老人的孤独感, 让其在轻松熟悉的环境下安然养老。同时, 居家养老服务方便快捷, 在提高养老服务效率的同时, 能够有效降低养老成本。

2.3. 居家养老服务的挑战

尽管居家养老服务被社会各界所看好, 现阶段推行居家养老服务的工作依然存在诸多困难与阻碍, 主要集中在政府执行力和多主体定位两方面。周湘莲等(2011) [7]指出, 政府服务不到位, 不能填补现实需求; 政策法规缺位与虚位并存, 政策执行力弱; 服务内涵过窄, 服务难以推广; 管理越位与缺位并存, 多中心治理格局难以形成。冯晓娟(2012) [8]指出, 政府定位不明确; 居家养老发展资金缺乏; 行政因素导致居家养老发展出现偏离; 市场化不足导致养老服务供给低水平; 居家养老服务有效需求不足。在政府职能方面, 秦艳艳、邬沧萍等(2012) [9]指出, 政府对承担社区居家养老服务主导责任还存在误区, 表现为承担了许多不便承担或不易承担好的职能, 造成政府角色的“越位”“缺位”现象, 迫切需要政府明确自身定位, 承担应有职责。

3. 模型的建立与研究

3.1. 模型推演

基于上述学者对居家养老服务的研究, 本文认为农村居家养老服务是适应农村老龄问题和家庭结构变化, 在家庭养老基础上发展起来的以家庭为核心、以政府为依托、以社区服务为依靠的养老模式, 农村老人的养老服务选择意愿与社区服务、政策规范及家庭支持相关。在过去对社区服务选择意愿的研究中, 服务质量和个体的心理过程机制往往作为选择意愿的前因变量。例如, 易婧等(2016) [10]基于态度—行为研究理论构建社区养老服务选择模型, 认为居民对社区养老服务的选择意愿会受到感知社区形象、感知社区服务质量、社区信任 3 个态度评价变量的影响; 吕维霞等(2010) [11]认为, 公众对社会服务的选择直接受到政府形象和公众总体感知服务质量的积极影响。在本研究中, 农村老年群体对农村社区所提供的居家养老服务的选择意愿亦是一种行为结果变量, 会受到社区服务、个体心理的影响。另外, 尽管过去的研究还缺乏将“社会适应能力”作为前因变量的实证模型, 但是我们在实地调研访谈中发现, 农村老年群体由于与社会缺乏联系、对自己利用服务的能力存在顾虑, 他们对自己社会适应能力的评估会在很大程度上影响对他们运用服务的能力、对养老方式的选择等。

综上, 我们选择“社会适应能力”“社区服务质量”“政策规范情况”“家庭支持程度”和“主体意愿偏好”构建结构方程模型, 探究如何提升个体对农村居家养老服务的选择意愿, 意在挖掘其中的内在机制。

3.2. 研究假设

“社会适应能力”意在描述老年人对自己服务利用水平的主观评价, 主要包括寻求帮助的主观性、

对现有服务的利用能力等。现有的养老服务重心主要停留在孤寡、高龄、苦难老人上，对一般普通老年群体的关注较低，这就需要老人具备较高的社会适应能力，以满足个体所需。个体社会适应能力越高，通过服务满足自己所需、改善晚年生活的能力也就越高，对居家养老服务水平的评价就越高，选择在家中居住的意愿也越高。个体的社会适应能力越高，与社会的联系越强，对可能存在的风险就越敏感，会提高对风险的感知水平。综上，本文提出如下假设：

H1：社会适应能力正向影响个体对社区服务的评价。

H2：社会适应能力正向影响个体待在家中养老的偏好水平。

H3：社会适应能力正向影响个体对风险的感知水平。

“社区服务质量”意在衡量供给主体对农村居家养老服务的建设水平，包括服务内容、供给专业化水平等。在本研究中，农村老年群体对农村社区所提供的居家养老服务的选择意愿是一种行为结果变量。在过去的研究中，类似的框架模型均证实了服务质量是影响选择意愿的前因变量。例如，赵晓煜等(2010) [12]在对以享乐型服务消费为情境的实证研究成果指出，感知服务质量能够直接促进顾客的行为意向，进而提升顾客对旅游服务的选择意愿。综上，本文提出如下假设：

H4：社区服务正向影响个体对农村居家养老服务的选择意愿。

“家庭支持程度”意在描述老年人本身对待居住在家中养老的偏好程度。个体本身更愿意待在家里度过晚年生活，也就更愿意选择居家养老服务来提高生活质量。综上，本文提出如下假设：

H5：待在家中养老的偏好水平正向影响个体对农村居家养老服务选择意愿。

“政策规范情况”意在衡量老年人对参与服务存在风险的感知水平，主要包括对服务工作人员操作规范程度、提供食品安全性、场所、设施布置安全性存在风险的评价。有学者研究发现，目前老年人普遍对社会服务的信任和认可度较低，不相信社会力量能够提供完全安全的养老服务。俞晓静等(2008) [13]发现，老年群体对社区的信任感有助于促进他们对社区服务的选择意愿；而若对风险的不信任程度越高，对农村居家养老服务的选择意愿也就越低。综上，本文提出如下假设：

H6：对风险的感知水平负向影响农村居家养老服务选择意愿。

最终，我们提出研究农村老人对农村居家养老服务选择意愿的概念模型，如图 1 所示。

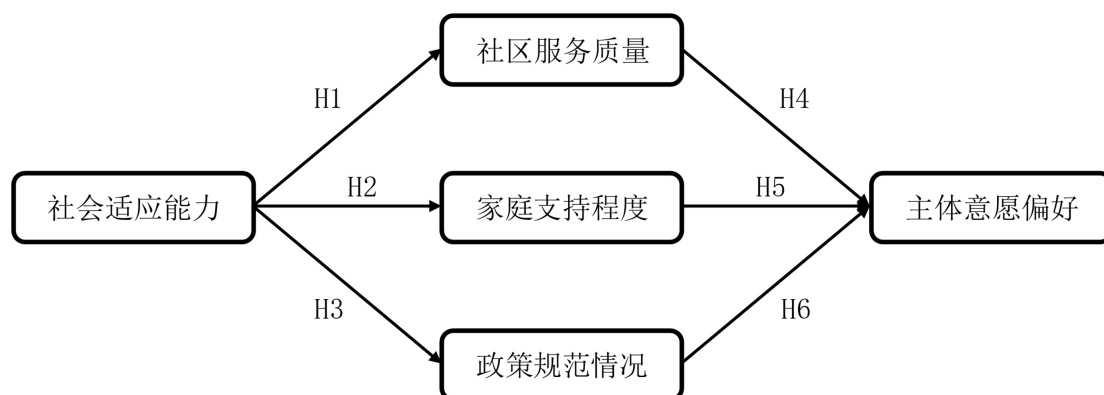


Figure 1. Structural equation model concept diagram

图 1. 结构方程模型概念图

3.3. 实证研究

本文以浙江省农村 60 岁及以上老年人群体为调查对象，以浙江省 11 个地级市下辖的各区、县、县级市的所有行政村为调查范围，通过问卷发放与实地访谈的形式进行信息的收集，总计发放问卷 505 份，

有效问卷 452 份,有效回收率达到 90%。问卷通过对“主体意愿偏好”“社会适应能力”“社区服务质量”“政策规范情况”和“家庭支持程度”五个维度进行整理,并对每个方向提出了操作化的问题,共 15 个测试题,每个问题下方设置五个选项“非常不赞同”“不赞同”“一般”“赞同”“非常赞同”对应 1~5 分,便于农村老年人理解和填写。

3.3.1. 模型拟合情况

1) 信度及效度检验

从表 1 的检验结果可以看出,各个观测变量的测量题项与对应潜变量的标准化因子载荷均高于 0.70,大多数载荷高于 0.80, t 值均在 $p < 0.001$ 的水平显著。同时,所有潜变量的克隆巴赫 α 系数均超过 0.7,说明变量具有较高的一致性。各个潜变量的建构信度(CR)均高于 0.70,说明测量具有较高的信度;平均方差抽取量(AVE)均大于 0.50,说明测量具有很好的聚敛效度。

Table 1. Reliability and validity test results

表 1. 信度及效度检验结果

潜变量	测试题项(显变量)	λ	t	克隆巴赫 α 系数	CR	AVE
主体意愿偏好	O2: 愿意参与服务	0.891	19.478	0.715	0.875	0.778
	O3: 愿意推荐服务	0.873	18.683			
社会适应能力	K1: 主动需求帮助	0.800	21.711	0.784	0.860	0.607
	K2: 很好利用场所	0.748	16.792			
	K3: 很好照顾自己	0.778	19.600			
	M2: 丰富日常生活	0.789	17.805			
社区服务质量	L2: 场所设施完备	0.781	14.323	0.790	0.864	0.613
	L3: 解决生活问题	0.809	21.891			
	M1: 帮助及时有效	0.757	19.324			
政策规范情况	M3: 缓解孤独情绪	0.785	18.580	0.793	0.879	0.707
	N1: 规范制度未知	0.853	11.512			
	N2: 食品安全未知	0.836	12.773			
家庭支持程度	N3: 布置安全未知	0.834	11.929	0.722	0.840	0.725
	L1: 满足日常所需	0.829	19.600			
	O1: 偏好居家养老	0.891	16.615			

2) 判别效度检验

如表 2 所示,对角线上的数值为平均方差抽取量(AVE)的平方根值,对角线下的数值为潜变量间标准化相关系数。统计结果表明,每一个潜变量的 AVE 的平方根值均大于其他潜变量的标准化相关系数,说明各潜变量具有较好的判别效度。

Table 2. Discriminant validity test results

表 2. 判别效度检验结果

潜变量	家庭支持程度	主体意愿偏向	社区服务质量	社会适应能力	政策规范情况
家庭支持程度	0.851				

续表

主体意愿偏向	0.702	0.882			
社区服务质量	0.713	0.652	0.783		
社会适应能力	0.804	0.726	0.753	0.779	
政策规范情况	0.577	0.221	0.580	0.518	0.877

3) 模型检验结果

由表 3 可知, 该模型的自由度大于 0, 说明该模型是过度识别模型, 卡方自由度比值小于 3, 且 p 值大于 0.05, 故可以认为假设模型与观察数据契合。输出的模型拟合指标显示, $GFI = 0.914$, $RMSEA = 0.079$, $RMR = 0.034$, $CFI = 0.911$, 均符合结构方程模型常用指标的判断标准, 表明观察数据的 S 矩阵与假设模型隐含的矩阵相契合, 模型整体拟合效果较好。

Table 3. Results of structural equation model fitting test

表 3. 结构方程模型拟合检验结果

常用指标	判断标准	值
卡方自由度比 χ^2/df	<3	2.730
GFI	>0.9	0.914
RMSEA	<0.1	0.079
RMR	<0.05	0.034
CFI	>0.9	0.911

3.3.2. 模型计算结果

根据 PLS-SEM 模型的估计结果, 我们得到了农村老人对农村居家养老服务选择意愿模型的路径结果, 将模型计算结果进行汇总, 得到表 4。

Table 4. Results of structural equation model fitting test

表 4. 结构方程模型回归系数汇总表

	X → Y	标准化路径系数	t	p 值
1	社会适应能力 → 社区服务质量	0.676	25.534	0.000
2	社会适应能力 → 家庭支持程度	0.563	14.985	0.000
3	社会适应能力 → 政策规范情况	0.409	9.239	0.000
4	社区服务质量 → 主体意愿偏好	0.397	7.537	0.000
5	家庭支持程度 → 主体意愿偏好	0.342	6.543	0.000
6	政策规范情况 → 主体意愿偏好	-0.150	3.308	0.000

拟合模型结果显示, 社区服务质量受到社会适应能力($\beta = 0.676$, $p < 0.001$)的正向影响, 原假设 H1 得到支持。家庭支持程度受到社会适应能力($\beta = 0.563$, $p < 0.001$)的正向影响, 原假设 H2 得到支持。政策规范情况受到社会适应能力($\beta = 0.409$, $p < 0.001$)的正向影响, 原假设 H3 得到支持。主体意愿偏好受到社区服务质量($\beta = 0.397$, $p < 0.001$)和家庭支持程度($\beta = 0.342$, $p < 0.001$)的双重正向影响, 同时受到政策规范情

况($\beta = -0.150, p < 0.001$)的负向影响, 原假设 H4、H5、H6 均得到支持。

3.3.3. 中介效应检验

由检验结果可知, 社会适应能力对社区服务质量、家庭支持程度、政策规范情况的标准化路径系数分别为 0.676、0.563 和 0.409, p 值均小于 0.001, 原假设 H1、H2、H3 均得到支持。为检验社区服务质量、家庭支持程度在社会适应能力与主体意愿偏好之间的中介效应, 我们运用 Bootstrap 方法, 采取构造 5000 个样本进行中介效果检验。输出的模型拟合指标显示, “社会适应 - 家庭支持 - 主体意愿”的中介效应为 0.191, “社会适应 - 社区服务 - 主体意愿”的中介效应为 0.270, p 值均小于 0.001, 且置信区间均不包含零值。在“社会适应 - 家庭支持 - 主体意愿”和“社会适应 - 社区服务 - 主体意愿”的路径上, 社会适应能力与农村居家养老服务选择意愿之间的相关系数仍为正向显著, 但 β 值有所减少, 说明受到家庭支持程度和社区服务质量的部分中介作用(图 2)。

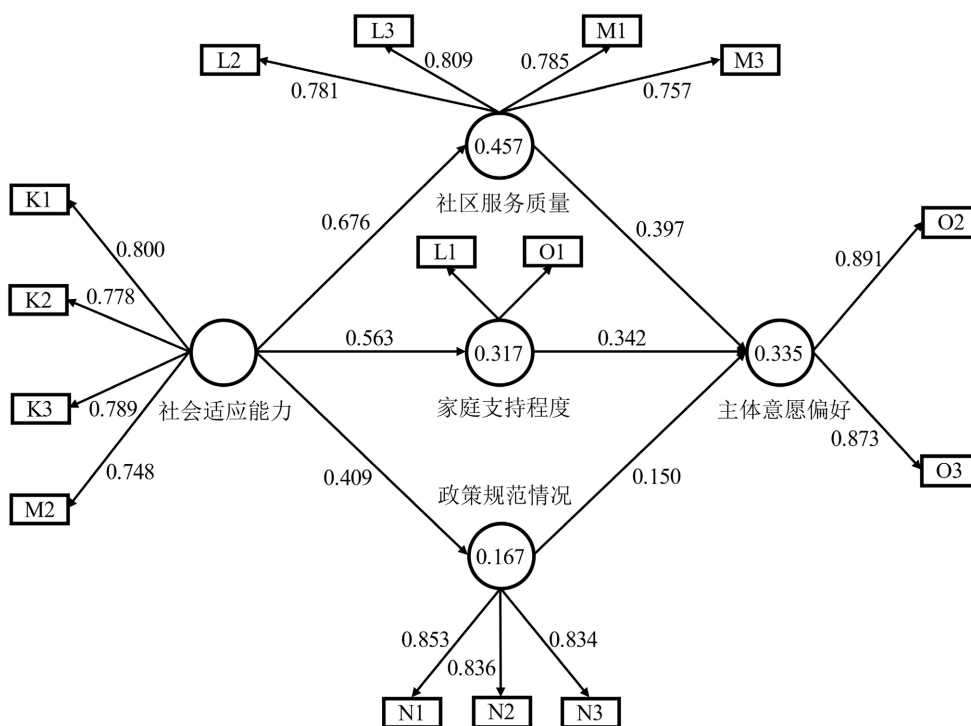


Figure 2. Graph of the fitting results of the mediation effect test
图 2. 中介效应检验拟合结果图

3.4. 结果分析

根据拟合模型结果, 社区服务质量和老年人对服务潜在风险的认知水平能够显著影响农村老人对农村居家养老服务的选择意愿, 这与吕维霞等(2016) [11]在探究社会公共服务选择意愿的影响因素时, 认为“公众对社会服务的选择直接受到政府形象和公众总体感知服务质量的积极影响”有类似的结果。此外, 农村老人本身对待在家中度过晚年生活的偏好也是能够有效促进老人选择农村居家养老服务的前提条件。在影响选择意愿的 3 个潜变量中, 社区服务质量的标准化路径系数最高, 为 0.397, 表明, 农村老人对服务的参与意愿与农村居家养老服务的质量水平相关性较大, 好的服务质量水平能够提升老人参与服务的意愿。家庭支持程度其次, 标准化路径系数为 0.342, 可见, 希望待在家中度过晚年的老人愿意参与农村社区提供的居家养老服务。

研究结果还指出,农村老年群体的社会适应能力能够显著影响他们对服务水平的评价、对服务潜在风险的认知和对养老方式的选择,其中对社区服务、家庭支持的标准化路径系数均高达 0.5 以上。中介效应的检验结果还指出,农村老年群体的社会适应能力会经过社区服务质量、家庭支持程度的中介效应,间接影响农村老人的选择行为。可见,农村居家养老服务水平、老年人对服务潜在风险的认知水平、农村老人对晚年居住场所的选择在农村居家养老服务选择意愿的形成机制中愈发凸显出重要性。养老服务作为一种远期消费服务,也是一种长期供给服务,作为消费者的农村老人即使具有较强的运用帮助、向服务人员表达诉求的能力,也会充分考虑家庭、子女、性价比等多种因素。与选择购买生活用品、旅游、餐饮等短期消费服务不同,农村老人很可能不会根据自己的独立判断来做出是否参与服务的决定。

4. 结论与建议

4.1. 结论

本文通过对“社会适应能力”“社区服务质量”“政策规范情况”“家庭支持程度”和“主体意愿偏好”构建结构方程模型,探究得出服务水平、老年人对服务潜在风险的认知水平、农村老人本身对待在家中度过晚年生活的偏好均会影响老人是否选择农村居家养老服务。而在影响选择意愿的 3 个潜变量中,服务水平因子的标准化路径系数最高,为 0.397。这启示着,若要提高农村老人对服务的参与意愿,最需要的还是努力提高农村居家养老服务的质量水平,改进服务质量,不断加强服务队伍建设。此外,农村社区可以对服务人员进行护理、家政、急救等方面的培训;若经费充足,还可聘请专业化服务人员。

农村老年群体的社会适应能力能够显著影响他们对服务水平的评价和对养老方式的选择,对服务水平、家庭支持的标准化路径系数均高达 0.5 以上,并通过它们的中介效应间接影响农村老人的选择行为。该结果表明,老人的社会适应能力是影响农村老人对农村社区提供的居家养老服务选择意愿的重要因素之一。农村老人往往与社会缺乏联系,这启示农村社区一方面需要提供更加亲近、便民、个性化的服务内容,降低参与门槛,以农村老年群体为核心,提升他们对服务的利用水平;另一方面也需要加大宣传力度,向老人说明具体的服务形式、服务对象的条件和服务申请的程序等。

4.2. 针对性建议

4.2.1. 对政府相关部门

研究发现农村老人对风险保障机制的信心水平会对农村居家养老服务的选择意愿产生重要影响。基于此,政府需要制定规范的监督管理准则,监督、检测农村居家养老服务的实施情况,对居家养老的资金筹集、日常事务管理和资金的日常使用、市场的准入机制等方面进行监督考察,保证农村居家养老服务的健康发展。

4.2.2. 对农村社区

服务队伍的水平直接决定了老年人享受服务的水平。所以,在服务队伍建设上,农村社区需要对服务人员进行护理、家政、急救等方面的培训,并制定管理规范,对于服务标准、注意事项等进行严格规定,以保证服务的质量。此外,农村老人本身对居住在家中度过晚年的偏好能够有效促进他们对农村居家养老服务的选择意愿,因此,在农村社区规划和设计住宅时要,尽可能多地考虑老年人的生活需要,并对原有住宅和小区进行必要的改造,以满足农村老人对居住环境的需要,延长和提高老年人在家中养老的时间和质量。

4.2.3. 对子女亲属

对于部分农村老年人而言,购买服务的理念尚不普遍,对于花钱让“外人”来照料自己的做法不能

完全认同。这需要家庭成员在经济条件和服务市场较为充分的情况下,逐步树立起购买服务的观念,引导老人参与居家养老服务。另外,随着农村居家养老服务业的发展,原先由家庭成员负责的生活照料服务可以通过购买行为来从市场上获得,但家庭成员间特有的亲情慰藉无从替代的。在未来,农村居家养老服务必定是正式服务力量和非正式服务力量相结合的过程,家庭仍然要发挥重要的作用,包括精神慰藉、服务参谋和服务监督的作用等。

基金项目

本文受到 2023 年国家级大学生创新创业训练计划项目(编号)的支持。

参考文献

- [1] 伍海霞, 宋健. 中国农村老年人养老规划的现状及其影响因素研究[J]. 西北人口, 2022, 43(1): 88-99.
- [2] 褚宏健. 老龄化背景下的农村养老: 现状、问题及对策[J]. 内蒙古科技与经济, 2020(21): 8-10+14.
- [3] 赵丽宏. 我国与西方养老现状之比较及其启示[J]. 学术交流, 2005(12): 168-170.
- [4] 李娜. 我对农村未来充满信心[N]. 郑州日报, 2008-04-27(003).
- [5] 张杰, 田霖. 浅谈我国居家养老服务存在的问题及解决办法[J]. 管理观察, 2009(7): 174-175.
- [6] 付冀珊. 新时代机构养老 VS 居家养老[J]. 中国人力资源社会保障, 2022(4): 32-33.
- [7] 周湘莲. 居家养老服务中的政府责任[J]. 学海, 2011(6): 96-100.
- [8] 冯晓娟. 我国城市居家养老模式的发展[J]. 社会科学家, 2012(4): 67-70.
- [9] 秦艳艳, 邬沧萍. 我国城市社区居家养老服务体系中政府职能分析[J]. 兰州学刊, 2012(1): 123-127.
- [10] 易婧, 卢东, 吕婵, 屈锡华. 个体行为视角下社区信任对社区养老服务选择意愿的影响研究[J]. 重庆大学学报(社会科学版), 2016, 22(4): 186-193.
- [11] 杨青. 以社会治理推动能源消费转型——访对外经济贸易大学公共管理学院教授吕维霞[J]. 国家电网, 2016(8): 29-31.
- [12] 赵晓煜, 曹忠鹏. 享乐型服务的场景要素与顾客行为意向的关系研究[J]. 管理科学, 2010, 23(4): 48-57.
- [13] 俞晓静, 李洋, 李嗣生, 玄泽亮, 傅华. 城市社区老年人群社会资本定性研究[J]. 医学与社会, 2008(2): 1-3+16.