

基于胶体晶体模板的表面图案化构建及其应用进展

赵 群, 王凯悦, 田 丹, 顾学芳, 田 澍*

南通大学化学化工学院, 江苏 南通

收稿日期: 2021年8月5日; 录用日期: 2021年8月19日; 发布日期: 2021年9月3日

摘 要

在基材上将不同的纳米构件, 如纳米点、纳米柱、纳米管、纳米球等图案化的过程是制作实用器件的先期必备步骤。常见的构建方法有光刻方法、纳米压印和铸模成型工艺、扫描探针显微镜(SPM)写入技术及模板法。模板法最吸引人的地方在于可以将模板的结构特征转移到基板表面, 从而获得与模板具有相似形貌的表面图案。与光刻法(尤其是电子束和聚焦离子束刻蚀)和SPM相比, 模板法适合于制造大规模有序表面结构阵列, 省时且设备成本低。本文主要介绍基于PS、SiO₂等微球模板的表面图案化技术, 并对近年来各类图案化器件在分析化学上的应用进行了回顾。

关键词

表面图案化, 模板法, 聚苯乙烯微球模板, 应用进展

Surface Pattern Fabrications Based on Monolayer Colloidal Crystal Templates and Related Applications

Qun Zhao, Kaiyue Wang, Dan Tian, Xuefang Gu, Shu Tian*

School of Chemistry and Chemical Engineering, Nantong University, Nantong Jiangsu

Received: Aug. 5th, 2021; accepted: Aug. 19th, 2021; published: Sep. 3rd, 2021

Abstract

Patterning different nano components on the substrate, such as nano dots, nano columns, nano

*通讯作者。

文章引用: 赵群, 王凯悦, 田丹, 顾学芳, 田澍. 基于胶体晶体模板的表面图案化构建及其应用进展[J]. 分析化学进展, 2021, 11(4): 229-236. DOI: 10.12677/aac.2021.114024

tubes, nano spheres and so on, is an essential step in the fabrication of practical devices. The common construction methods include lithography, nano imprinting and mold forming process, scanning probe microscope (SPM) writing technology and template-based method. The most attractive aspect of the template-based method is that the structural features of the template can be transferred to the substrate surface, so as to obtain the surface pattern with similar morphology to the template. Compared with photolithography (especially electron beam and focused ion beam etching) and SPM techniques, template method is suitable for manufacturing large-scale ordered surface structure arrays, which is time-saving and low equipment cost. This paper mainly introduces the surface patterning technology based on PS, SiO₂ and other microsphere templates, and reviews the application of various patterned devices in analytical chemistry in recent years.

Keywords

Surface Patterning, Template-Based Method, Polystyrene Microsphere, Application Progress

Copyright © 2021 by author(s) and Hans Publishers Inc.

This work is licensed under the Creative Commons Attribution International License (CC BY 4.0).

<http://creativecommons.org/licenses/by/4.0/>



Open Access

1. 引言

模板法是指在材料的制备过程使用预制的、具有纳米结构的材料来影响和/或引导基本纳米颗粒到特定位置,从而使最终的纳米结构薄膜具有特定形貌[1]。可见,模板所起的作用就是通过预设的导向作用,将多个离散纳米组成单元构建成大面积长程有序的纳米薄膜。与光刻法(尤其是电子束和聚焦离子束刻蚀)和扫描探针显微镜(SPM)写入工艺相比,模板法适合于制造大规模有序表面结构阵列,省时且设备成本低。

在图案化过程中,模板有着多种用途,包括用于刻蚀、蒸发和反应的掩模、生长和支撑的基底以及注塑模具。通过自组装工艺制备的超薄氧化铝膜(UTAM) [2]、单层聚苯乙烯(PS)微球阵列[3]、嵌段共聚物(BCP)是三种最为广泛使用的模板[4]。它们有着各自的特点,UTAM 多孔模板具有平行排列的圆柱形纳米孔,PS 模板为单层紧堆积微球阵列,BCP 模板则具有一些如薄片样的特殊形状。由于可以采用简易的方法移除,SiO₂ 和聚苯乙烯(PS)微球是这类方法中最常使用的胶体粒子,制备过程中粒子的大小、形状、排列、沉积角度可以控制,从而实现图案的调控。本文主要介绍基于 PS、SiO₂ 等微球模板的表面图案化技术,并对近年来各类图案化器件在分析化学上的应用进行了回顾。

2. 聚苯乙烯模板表面图案化思路

随着研究的深入,已建立起多个基于 PS、SiO₂ 微球模板的表面图案化技术,并正不断发展扩充。PS 微球的直径可在约 50 nm 至 4.5 μm 的范围内调节,而微球间距也可通过等离子体蚀刻进行控制。单层 PS 模板因其能够制备一些独特的表面结构,如空心球、纳米碗和纳米新月而吸引了更多的研究兴趣。

表面掩膜法制备纳米结构的总体方案基本相同:使用各种各样的方法来创建图案化的模板覆盖于基底表面,然后通过物理或化学的方法在图案化的模板上或其周围进行沉积,移除模板后可以得到独立的金属或非金属纳米结构薄膜。

平坦基底上的单层微球模板可以通过气/液界面的自组装、滴注、旋涂的方法制得。以 PS 微球模板为例,由单层模板开始,可通过不同的制造技术制备出多种类型的表面图案。如图 1(a)路线所示,最典型的胶体光刻工艺是在 PS 微球形模板进行垂直蒸镀,化学溶解或燃烧的方法去除 PS 模板后在基底上获

得纳米三角形的蜂窝阵列。如图 1(b)路线所示,当蒸镀以一定角度进行时,则可制得新月形结构阵列,如果此时 PS 模板还以一定速率旋转时,则可获得纳米环阵列。此外,如图 1(c)所示,利用掠角沉积工艺还可制备具有柱状结构的阵列。利用电泳沉积使金属或半导体覆盖 PS 微球表面,移除内部 PS 球体后,制得空心金属或半导体微球阵列。此外,以溶胶或金属盐溶液渗透 PS 模板,通过化学反应或电化学方法可以在模板缝隙内沉积金属、金属氧化物、半导体、以及部分非金属氧化物(如二氧化硅等)纳米颗粒,去除 PS 模板后可得各种二维有序纳米球腔阵列。

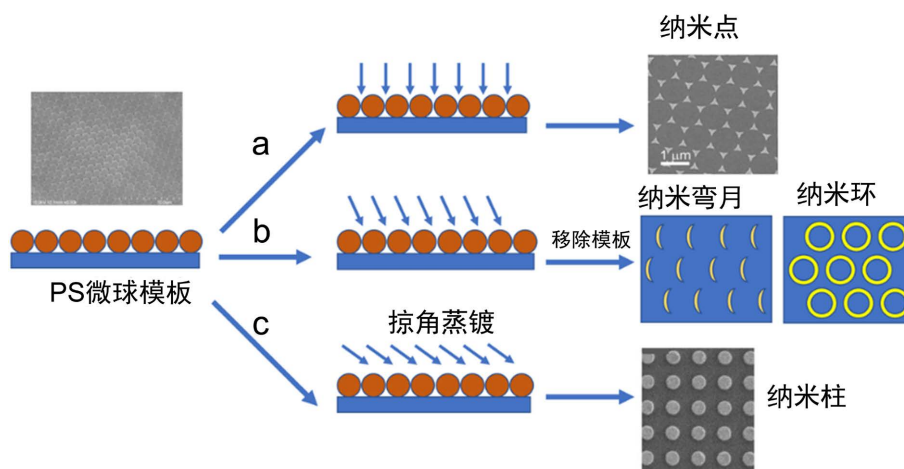


Figure 1. Scheme of constructing nanodot, nanoring, nano crescent, and nanopillar array
图 1. 纳米点, 纳米环, 纳米新月及纳米柱构建过程示意图

3. 表面图案化器件构建及应用

3.1. 在密堆积胶体粒子上的纳米金属薄膜

密堆积的胶体粒子模板还可以用来制备有序的纳米金属薄膜。在密堆积的模板上沉积约 200 nm 厚的金属薄膜,金属薄膜就如同一层涂料紧紧涂布于模板表面(metal film over nanosphere, MFON)使其具有规则的周期性的阵列结构。实验证明,这种纳米结构的金属薄膜具有非常好的 SERS 活性,尤其是 Ag FONs [5]。基于此种基底,实现了许多生物和化学检测分析,包括活体检测小鼠体内葡萄糖以及炭疽病毒的检测[6]。更重要的是, Van Duyne 和他的同事们还证明了这种 Ag FON SERS 基底能够作为便携式的非共聚焦拉曼检测的活性基底。

3.2. 蜂巢状纳米点阵列

在密堆积的 PS 微球阵列内每三个相邻的 PS 球之间存在一个孔隙,因而大面积有序排列的 PS 模板间若干孔隙就形成周期性的蜂窝状阵列。在垂直蒸镀过程中使用单层 PS 微球模板作为掩膜,此时原子蒸气将首先覆盖在 PS 微球表面,而部分原子蒸气则透过模板缝隙沉降到基底表面,在去除 PS 模板后,可以在基板上制造周期性纳米点阵列的蜂窝阵列。到目前为止,已经制备了不同金属纳米点蜂窝阵列。例如,PS 模板制备的 Ni 纳米点蜂窝阵列被用作催化剂来诱导生长垂直排列的碳纳米管(CNT) [7]。这些 CNT 阵列对光产生反射和衍射,并在可见频率范围内具有光子带隙,而带隙位置可以通过改变结构参数来控制。铜和银纳米点的蜂窝状阵列的合成和应用也见诸于报道。铜蜂窝状阵列具有强而窄的表面等离子体激元共振峰。通过两步沉积工艺还可以制备异质二元纳米点阵列。Koper 等人研究了嵌入 SiO₂ 基体中的金纳米点蜂窝阵列的传感性能[8]。由于在沉积和清洁过程中未发现局部表面等离子体共振信号强度的损

失, 该复合材料可重复用于高稳定性的传感应用。

Zhu 等将 PS 微球自组装成密堆积二维模板, 经离子刻蚀后形成触突结构, 在优化磁控溅射时托盘转速后得金纳米点蜂窝阵列[9]。以此蜂窝状阵列为增强基底, 可在 0.003~3 ng/mL 范围内完成对甲胎蛋白的表面增强拉曼(SERS)免疫分析。Tan 等详细讨论了 PS 微球自组装过程中分散剂对阵列结构规整度的影响, 并以密堆积 PS 微球为模板制备了蜂巢网状电极, 证明了电极表面蜂巢状阵列与底部硅片的面积比为常数, 与模板中 PS 微球直径无关[10]。基于该电极的光寻址电位传感器在完成 pH 测量时灵敏度为 53.47 mV/pH, 线性相关系数达 0.998。我们课题组以 2 μm 粒径的 PS 微球构筑了二维密堆积的模板, 并利用电化学方法在模板缝隙里电沉积二氧化硅颗粒, 移除模板后继而在每个球腔底部电沉积金纳米颗粒。在金纳米颗粒表面修饰微过氧化物酶 MP-11 后, 制得 H_2O_2 电化学传感器[11], 可在 2×10^{-6} ~ 6×10^{-4} M 范围内实现对 H_2O_2 的准确检测。值得关注的是, 金纳米颗粒经煅烧后熔融成粒径增大的金纳米点状阵列, 而此时金纳米点转变为[111]晶面为主的单晶金, 并展现出对醇类化合物和亚硝酸离子氧化绝好的电催化性能[12]。此阵列基底同时展现出微电极阵列的电化学特性和极佳的 SERS 增强能力, 基于此完成了对癌胚抗原和甲胎蛋白的双信号同时检测, 最低检测限可达 pg/mL 级别[13]。

3.3. 纳米新月阵列结构

当以倾斜角度进行蒸镀时, 原子蒸气只能覆盖在模板表面以及模板投射阴影以外的部分。以胶带粘连可移除上层覆盖的蒸镀层以及部分 PS 微球模板后可得纳米新月阵列结构。例如, Kreiter 等人利用密排 Au 纳米新月阵列制备了支持近红外光谱范围内等离子体共振的 3D 谐振器[14]。首先, 通过等离子体蚀刻减小了紧密排列的 PS 球体的尺寸。以一定角度在尺寸减小的 PS 球形模板上蒸镀金薄膜。随后, 将样品暴露于氩离子束中以去除 PS 球体几何阴影区域以外的所有金。在通过胶带剥离模板后, 制备了金纳米新月阵列。如纳米新月形阵列继续被模板或其他薄层覆盖, 重复上述过程可制备另一层纳米新月形阵列, 如此重复几次可制得规则的 3D 结构。调整结构参数, 如金新月的大小和形状以及相邻层之间纳米新月的相互取向, 可改变与阵列偏振相关的吸收。研究发现, 纳米新月体等离子体共振会对其表面附着的电介质产生非常敏感的反应。

3.4. 纳米环阵列

在以倾斜角蒸镀的同时, 如果样品台保持一定的速度转动, 投射阴影连成闭合的圆环, 去除模板后可得纳米环阵列。Giessen 等人使用所谓的“倾斜角旋转热蒸镀”工艺, 制备了多种内外环尺寸、间隙角以及环的厚度和周期结构可控的金属裂环谐振器[15]。对单层密堆积的 PS 球模板进行退火以减小 PS 微球之间的孔径尺寸, 因此导致了更圆形的 PS 球体。在接下来的 Au 蒸镀过程中, 样品架倾斜一个角度 (15° ~ 22°), PS 模板以一定的速度旋转。在去除 PS 球体后, 最终获得了 Au 纳米环的有序阵列。实际测量到的金属裂环阵列的表面等离子体共振与模拟所得的反射光谱非常吻合, 为构建基于 SPR 的传感器以及基于光发射及衍射的应用, 如完美透镜、隐身装置等, 提供了一个全新的平台。

结合微球模板和胶体刻蚀技术, 可以制备更多纳米环状的阵列结构, 并能够对其形貌实现主动控制。Chen 等[16]首先采用旋涂的方法在硅片等平坦基底表面铺设 PS 微球和聚乙烯基吡啶(PVP)薄层, 单层密堆积的 SiO_2 微球随后转移至其上并通过刻蚀使微球粒径减小以形成非密堆积型阵列, 再以此阵列为掩膜进一步刻蚀下层形成高分子纳米棒阵列。由于 PVP 表面的正电荷特性, 表面带负电的金纳米颗粒因静电相互作用吸附至高分子纳米棒表面, 在金生长液作用下, 制得金纳米环阵列。值得关注的是, 这种聚合物辅助合成的金纳米环还可以从支持基底上被释放出来成为各自独立的金纳米环, 从而在催化、光学传感、化学和电化学领域发挥巨大潜能。Chen 等[17]采用的方法更加的简便快捷, 易于实现。他们仍然以单层自组合作

模板, 在单晶硅片上通过控制蒸镀不同厚度的银膜(50 nm, 75 nm, 100 nm, 125 nm, 150 nm), 移除模板后制得不同形貌的纳米环。罗丹明 6G 在此基底上的 SERS 增强因子可达 10^7 , 信号间的相对标准偏差为 9.2%。Pravitasari 等[18]将 PS 和金溶胶的混合体系滴涂在 PVP 修饰的玻片表面, 在湿度为 45% 的密闭环境下过夜, 在毛细管力作用下, 金纳米颗粒围绕着作为模板的 PS 微球排列, 以胶带粘去 PS 微球后得金纳米环。该方法简单易行, 重复性好, 无需用到昂贵的仪器, 制得的金纳米环阵列在 595 nm 处显示出一个等离子共振峰, 在 646 nm 处则因内外环的耦合产生一个肩峰, 这就意味着可以通过改变 PS 微球以及金纳米颗粒的粒径来实现对 LSPR 的调控。

3.5. 纳米柱阵列

使用掠射角沉积可在单层 PS 模板上制备单组分和多组分纳米柱阵列。这种方法是一种薄膜沉积工艺, 其中材料被蒸发后以斜角撞击模板, 制得的单组分纳米柱可完美地复制底层 PS 球体的六边形密堆积排列。在单层 PS 模板上还可以通过多向掠射角脉冲激光沉积制备分级纳米柱阵列, 这些纳米柱阵列可以转移到其他基材上。例如, 以此法制备的 TiO_2 纳米柱阵列在没有进一步紫外线照射的情况下表现出优异的超两亲性, 并显示出增强的光催化活性, 有利于获得优异的自清洁表面。

基于模板法, 许多不同成分的纳米柱阵列得以制备, Kim 等以平坦的金膜为支持基质, 于其上构建了金纳米柱阵列作为 SERS 基底, 规整的构型以及金薄层、金纳米柱以及纳米点之间的共振耦合极大的改善了 SERS 信号的重现性以及分辨率, 可用于高灵敏地检测目标分子[19]。Lincoln 等在硅纳米柱阵列上实现了对荧光信号的增强, 从而完成对铀酰离子和 DNA 的检测, 并能实现对单链及双链 DNA 的有效区分[20]。杂多酸掺杂的聚苯胺纳米柱薄层修饰电极展现了极好的电化学特性, 有利于电活性物质在其表面的扩散及电子转移, 将其结合到流动注射装置中, 实现了对过氧化氢的快速灵敏检测[21]。

3.6. 空心纳米球阵列

空心球阵列因其在表面增强拉曼散射传感器、锂离子电池和太阳能电池中的潜在应用而受到广泛研究, 其制备流程示意图见图 2(a)。Yang 等以激光烧蚀制备的 Si 溶胶用作电泳工艺的电解质, 溶胶中的 Si 纳米粒子表面中带正电, 而 PS 球带微弱的负电, Si 颗粒因此被吸引并附着在 PS 模板的表面, 去除 PS 球体后, 制得微/纳米结构的 Si 空心球体, 硅空心球壳上的小孔使此类纳米材料可用作药物释放或催化容器。金属的空心球可以通过类似的方法制备, 只需将胶体溶液变成金属盐用于电沉积过程。Lee 等制备了银纳米空心球(Ag HNS), 并在其上沉积多种电介质的纳米粒子(Di NPs), 聚焦离子束(FIB)技术对此复合纳米结构中横截面进行切割得到 Di NPs/Ag HNS。将 Di NPs/Ag HNS 用作 SERS 基底, 其增强因子可达 6.2×10^7 [22]。该基底集成了金属的表面等离子共振和其他电介质成分, 可以增加目标物质的吸附并能将非特异性结合的分子从 SERS 活性位点排除。

3.7. 纳米球腔阵列

通过表面自组装技术将单分散的聚苯乙烯(PS)或 SiO_2 等纳米颗粒组装到固体支持物表面, 构筑二维或三维密堆积型的有序阵列, 并以此阵列为模板, 再经电化学或化学沉积, 将功能材料嵌入模板空隙, 去除模板粒子后即可在固体基底表面获得功能材料的反相有序的纳米球腔阵列, 如图 2(b)所示。Velev 研究组最早提出使用模板制备纳米球腔阵列结构[23], 他们采用溶胶凝胶法制备了三维 SiO_2 球腔阵列。其后, 水热法、旋涂法、原位化学还原法等被用来制备各种材质的反相球腔阵列结构[24]。Braun 和 Wiltzius 首先提出电化学沉积方法[25], 并在导电基底表面制备了 CdS 和 CdSe 的三维反相有序阵列。在此基础上, 相继报道了利用电化学沉积方法制备许多“反蛋白石”结构材料, 包括金属、半导体和高分子聚合物等

[26]。Baumberg 研究组对可控金属反相有序球腔阵列的电化学制备和相应结构的光学性质进行了系统的研究[27] [28]。

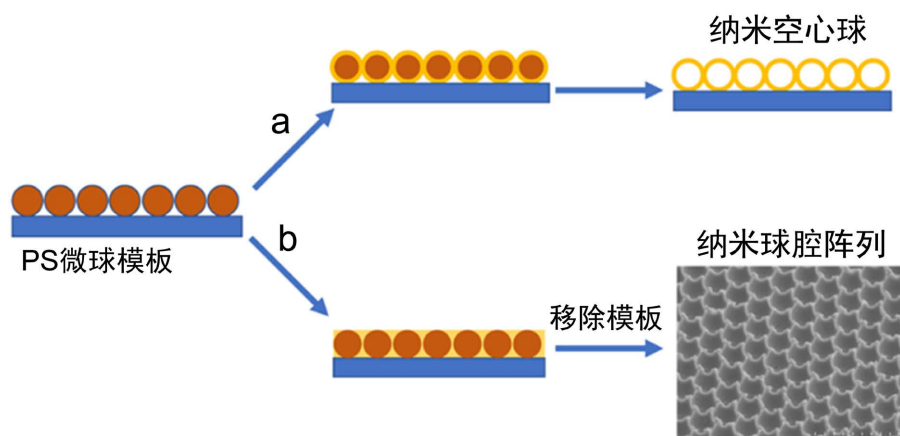


Figure 2. Scheme of constructing nano hollow sphere and cavity array
图 2. 纳米空心球及球腔阵列构建过程示意图

通过将高度有序的反相球腔阵列引入到电极表面，可以实现宏观电极表面的微结构加工，赋予电极新的功能和应用。Xia 等进行了出色的探索[29]，较早开展有序阵列修饰电极制备和电化学应用，他们以金基底上三维排列的 SiO_2 微球为模板，采用电化学沉积法在金电极表面制备了多孔金和铂结构，发现多孔电极可极大提高电极表面蛋白质的吸附量，提供维护蛋白质生物活性的微环境并具有较好的电催化氧化性能。近年来，这种特殊的球腔结构所带来的电化学性能提升引起了学界的广泛重视，相应的理论和应用研究相继见诸报道。我们课题组也开展了相关的应用研究，以 PS 为模板，通过电化学和化学方法制备了金、银、金银混合、铂、 WO_3 、 ZnO 、 SiO_2 等不同材料的球腔阵列，在此基础上完成了对 SERS 化学增强机理的讨论[30] [31]，对多巴胺及抗坏血酸的选择性检测[32]，多环芳烃的 SERS 检测[33]，以及生物标志蛋白的检测[13] [34] [35] [36] [37] [38]。

4. 结论与展望

本文简单介绍了基于单层 PS、 SiO_2 微球模板的表面纳米图案化技术及其在分析领域的部分应用。结合模板法和其他制备技术，可在底物上合成具有不同形状(例如点、棒、柱、孔、环、新月、碗、空心球、圆柱)的不同材料(金属、半导体、聚合物、氧化物)的表面图案。基于模板的表面纳米图案化的未来研究将更多地集中在与具有明确结构以及器件相关的研究上，从而制备具有可调特性和优异性能的纳米器件。模板表面图案化技术能够应用到更多新颖的多功能复合材料表面，产生具有独特性能的集成器件。例如，构建于阳极氧化铝薄膜表面的 Fe/Pt 和 Co/Pt 纳米点阵列具有垂直磁各向异性与极大矫顽力，可用作为磁性数据存储介质。此外，与 3D/4D 打印相结合，表面图案化有望为光学、传感、显示、生物医学、环境、安全和其他应用提供定制的光子器件。

参考文献

- [1] Jones, M.R., Osberg, K.D., Macfarlane, R.J., *et al.* (2011) Templated Techniques for the Synthesis and Assembly of Plasmonic Nanostructures. *Chemical Reviews*, **111**, 3736-3827. <https://doi.org/10.1021/cr1004452>
- [2] Yan, B., Sun, K.X., Chao, K.L., *et al.* (2018) Fabrication of a Novel Transparent SERS Substrate Comprised of Ag-Nanoparticle Arrays and Its Application in Rapid Detection of Ractopamine on Meat. *Food Analytical Methods*, **11**, 2329-2335. <https://doi.org/10.1007/s12161-018-1216-z>

- [3] Velev, O.D., Lenhoff, A.M. and Kaler, E.W. (1999) A Class of Porous Metallic Nanostructures. *Nature*, **401**, 547-548. <https://doi.org/10.1038/44065>
- [4] Cummins, C., Lundy, R., Walsh, J.J., *et al.* (2020) Enabling Future Nanomanufacturing through Block Copolymer Self-Assembly: A Review. *Nano Today*, **35**, Article ID: 100936. <https://doi.org/10.1016/j.nantod.2020.100936>
- [5] Camden, J.P., Dieringer, J.A., Zhao, J., *et al.* (2008) Controlled Plasmonic Nanostructures for Surface-Enhanced Spectroscopy and Sensing. *Accounts of Chemical Research*, **41**, 1653-1661. <https://doi.org/10.1021/ar800041s>
- [6] Stuart, D.A., Yuen, J.M., Shah, N., *et al.* (2006) *In Vivo* Glucose Measurement by Surface-Enhanced Raman Spectroscopy. *Analytical Chemistry*, **78**, 7211-7215. <https://doi.org/10.1021/ac061238u>
- [7] Kempa, K., Kimball, B., Rybczynski, J., *et al.* (2003) Photonic Crystals Based on Periodic Arrays of Aligned Carbon Nanotubes. *Nano Letters*, **3**, 13-18. <https://doi.org/10.1021/nl0258271>
- [8] Vogel, N., Jung, M., Bocchio, N.L., *et al.* (2010) Reusable Localized Surface Plasmon Sensors Based on Ultrastable Nanostructures. *Small*, **6**, 104-109. <https://doi.org/10.1002/sml.200900497>
- [9] Zhu, A., Zhao, X., Cheng, M., *et al.* (2019) Nanohoneycomb Surface-Enhanced Raman Spectroscopy-Active Chip for the Determination of Biomarkers of Hepatocellular Carcinoma. *Acs Applied Materials & Interfaces*, **11**, 44617-44623. <https://doi.org/10.1021/acsami.9b16288>
- [10] Tan, J., Liu, S., Luo, J., *et al.* (2020) Well-Ordered Polystyrene Colloidal Spheres for Light Addressable Potentiometric Sensor. *Thin Solid Films*, **716**, Article ID: 138417. <https://doi.org/10.1016/j.tsf.2020.138417>
- [11] Tian, S., Zhou, Q., Gu, Z., *et al.* (2013) Hydrogen Peroxide Biosensor Based on Microperoxidase-11 Immobilized in a Silica Cavity Array Electrode. *Talanta*, **107**, 324-331. <https://doi.org/10.1016/j.talanta.2013.01.050>
- [12] Zhao, L., Zhao, L., Tian, S., *et al.* (2018) Ordered SiO₂ Cavity Promoted Formation of Gold Single Crystal Nanoparticles towards an Efficient Electrocatalytic Application. *New Journal of Chemistry*, **42**, 16774-16781. <https://doi.org/10.1039/C8NJ03235A>
- [13] Gu, X., Wang, K., Qiu, J., *et al.* (2021) Enhanced Electrochemical and SERS Signals by Self-Assembled Gold Microelectrode Arrays: A Dual Readout Platform for Multiplex Immunoassay of Tumor Biomarkers. *Sensors and Actuators B: Chemical*, **334**, Article ID: 129674. <https://doi.org/10.1016/j.snb.2021.129674>
- [14] Retsch, M., Tamm, M., Bocchio, N., *et al.* (2009) Parallel Preparation of Densely Packed Arrays of 150-nm Gold-Nanocrescent Resonators in Three Dimensions. *Small*, **5**, 2105-2110. <https://doi.org/10.1002/sml.200900162>
- [15] Gwinner, M.C., Koroknay, E., Fu, L., *et al.* (2009) Periodic Large-Area Metallic Split-Ring Resonator Metamaterial Fabrication Based on Shadow Nanosphere Lithography. *Small*, **5**, 400-406. <https://doi.org/10.1002/sml.200800923>
- [16] Chen, H., Mu, S., Fang, L., *et al.* (2017) Polymer-Assisted Fabrication of Gold Nanoring Arrays. *Nano Research*, **10**, 3346-3357. <https://doi.org/10.1007/s12274-017-1547-x>
- [17] Jun, C., Cong, Z., Jie, Z., *et al.* (2021) Raman Enhancement of Large-Area Silver Grating Arrays Based on Self-Assembled Polystyrene Microspheres. *Optical Materials Express*, **11**, 1234-1246. <https://doi.org/10.1364/OME.422627>
- [18] Pravitasari, A., Negrito, M., Light, K., *et al.* (2018) Using Particle Lithography to Tailor the Architecture of Au Nanoparticle Plasmonic Nanoring Arrays. *The Journal of Physical Chemistry B*, **122**, 730-736. <https://doi.org/10.1021/acs.jpcc.7b06357>
- [19] Kim, N.H., Kim, S., Choi, M., *et al.* (2018) Combination of Periodic Hybrid Nanopillar Arrays and Gold Nanorods for Improving Detection Performance of Surface-Enhanced Raman Spectroscopy. *Sensors and Actuators B—Chemical*, **258**, 18-24. <https://doi.org/10.1016/j.snb.2017.11.065>
- [20] Lincoln, D.R., Charlton, J.J., Hatab, N.A., *et al.* (2017) Surface Modification of Silicon Pillar Arrays to Enhance Fluorescence Detection of Uranium and DNA. *Acs Omega*, **2**, 7313-7319. <https://doi.org/10.1021/acsomega.7b00912>
- [21] Yang, M., Kim, D.S., Yoon, J.H., *et al.* (2016) Nanopillar Films with Polyoxometalate-Doped Polyaniline for Electrochemical Detection of Hydrogen Peroxide. *Analyst*, **141**, 1319-1324. <https://doi.org/10.1039/C5AN02134K>
- [22] Lee, H., Yang, J.W., Liao, J.D., *et al.* (2020) Dielectric Nanoparticles Coated upon Silver Hollow Nanosphere as an Integrated Design to Reinforce SERS Detection of Trace Ampicillin in Milk Solution. *Coatings*, **10**, 390. <https://doi.org/10.3390/coatings10040390>
- [23] Velev, O.D., Jede, T.A., Lodo, R.F., *et al.* (1997) Porous Silica via Colloidal Crystallization. *Nature*, **389**, 447-448. <https://doi.org/10.1038/38921>
- [24] Johnson, L. and Walsh, D.A. (2011) Deposition of Silver Nanobowl Arrays Using Polystyrene Nanospheres both as Reagents and as the Templating Material. *Journal of Materials Chemistry*, **21**, 7555-7558. <https://doi.org/10.1039/c1jm00043h>
- [25] Braun, P.V. and Wiltzius, P. (1999) Microporous Materials: Electrochemically Grown Photonic Crystals. *Nature*, **402**, 603-604. <https://doi.org/10.1038/45137>

- [26] Yang, S. and Lei, Y. (2011) Recent Progress on Surface Pattern Fabrications Based on Monolayer Colloidal Crystal Templates and Related Applications. *Nanoscale*, **3**, 2768. <https://doi.org/10.1039/c1nr10296f>
- [27] Huang, F.M., Wilding, D., Speed, J.D., *et al.* (2011) Dressing Plasmons in Particle-in-Cavity Architectures. *Nano Letters*, **11**, 1221-1226. <https://doi.org/10.1021/nl104214c>
- [28] Tognalli, N.G., Fainstein, A., Calvo, E.J., *et al.* (2012) Incident Wavelength Resolved Resonant SERS on Au Sphere Segment Void (SSV) Arrays. *Journal of Physical Chemistry C*, **116**, 3414-3420. <https://doi.org/10.1021/jp211049u>
- [29] Wang, C.H., Yang, C., Song, Y.Y., *et al.* (2005) Adsorption and Direct Electron Transfer from Hemoglobin into a Three-Dimensionally Ordered Macroporous Gold Film. *Advanced Functional Materials*, **15**, 1267-1275. <https://doi.org/10.1002/adfm.200500048>
- [30] Zhou, Q., Zhao, J.J., Xu, W.W., *et al.* (2008) Formation of Two-Dimensional Ordered Cavities of Zinc Oxide and Their Confinement Effect on Electrochemical Reactions. *The Journal of Physical Chemistry C*, **112**, 2378-2381. <https://doi.org/10.1021/jp077149i>
- [31] Tian, S., Zhou, Q., Li, C., *et al.* (2012) Exploring the Chemical Enhancement of Surface-Enhanced Raman Scattering with a Designed Silver/Silica Cavity Substrate. *The Journal of Physical Chemistry C*, **117**, 556-563. <https://doi.org/10.1021/jp309224m>
- [32] Fan, D., Wu, S., Tian, S., *et al.* (2014) Detection of Dopamine on a Poly(metaniolic acid) Decorated Two-Dimensional Gold Cavity Array Electrode. *RSC Advances*, **4**, 49560-49568. <https://doi.org/10.1039/C4RA07649D>
- [33] Gu, X., Tian, S., Zhou, Q., *et al.* (2013) SERS Detection of Polycyclic Aromatic Hydrocarbons on a Bowl-Shaped Silver Cavity Substrate. *RSC Advances*, **3**, 25989. <https://doi.org/10.1039/c3ra43442g>
- [34] Tian, S., Zhou, Q., Gu, Z., *et al.* (2013) Fabrication of a Bowl-Shaped Silver Cavity Substrate for SERS-Based Immunoassay. *Analyst*, **138**, 2604-2612. <https://doi.org/10.1039/c3an36792d>
- [35] Gu, X., Yan, Y., Jiang, G., *et al.* (2014) Using a Silver-Enhanced Microarray Sandwich Structure to Improve SERS Sensitivity for Protein Detection. *Analytical and BioAnalytical Chemistry*, **406**, 1885-1894. <https://doi.org/10.1007/s00216-013-7587-5>
- [36] Gu, X., She, Z., Ma, T., *et al.* (2018) Electrochemical Detection of Carcinoembryonic Antigen. *Biosensors & Bioelectronics*, **102**, 610-616. <https://doi.org/10.1016/j.bios.2017.12.014>
- [37] Gu, X., Tian, S., Chen, Y., *et al.* (2021) A SERS-Based Competitive Immunoassay Using Highly Ordered Gold Cavity Arrays as the Substrate for Simultaneous Detection of β -Adrenergic Agonists. *Sensors and Actuators B: Chemical*, **345**, Article ID: 130230. <https://doi.org/10.1016/j.snb.2021.130230>
- [38] 顾学芳, 石健, 江国庆, 等. 二维银球腔阵列的制备及其在 SERS 检测中的应用[J]. 光谱学与光谱分析, 2013, 33(4): 987-990.