

# Design Improvement and Sea Test about *In Situ* Pore Water Sampler System for Deep-Sea Sediments

Guanghu Liu<sup>1</sup>, Cheng Lu<sup>2</sup>, Hongyu Zhao<sup>3</sup>, Jiyong Liu<sup>4</sup>, Zirui Liu<sup>4</sup>, Zhao He<sup>4</sup>, Minggang Bai<sup>2</sup>,  
Xuanzhi Wu<sup>2</sup>, Zhuhua Xu<sup>5</sup>

<sup>1</sup>Institute of Disaster Prevention, Langfang Hebei

<sup>2</sup>Oil and Gas Survey, China Geological Survey, Beijing

<sup>3</sup>AVIC Yibin Sanjiang Machinery Co. Ltd., Yibin Sichuan

<sup>4</sup>Guangzhou Marine Geological Survey, Guangzhou Guangdong

<sup>5</sup>Chengdu Ouxun Marine Engineering Limited by Share Ltd., Chengdu Sichuan

Email: 1036053925@qq.com

Received: Feb. 7<sup>th</sup>, 2018; accepted: Feb. 20<sup>th</sup>, 2018; published: Feb. 28<sup>th</sup>, 2018

## Abstract

Considering that the samples of sediment pore water may be polluted by seawater in the process of collection, we improved the Principled *In Situ* Pore Water Sampler System to prevent the samples from being polluted by seawater in terms of structure and overall design. In order to test and verify the effectiveness and feasibility of the improved system, we further carried out *in-situ* pore water collection test using the prototype of the new system in the northern South China Sea. The analysis results of CH<sub>4</sub>, PO<sub>4</sub><sup>3-</sup>, NH<sub>4</sub><sup>+</sup> and total alkalinity in the test sample indicated that the improved system can effectively prevent the sediment pore water samples from being polluted and mixed by seawater.

## Keywords

*In-Situ* Pore Water, Design, Improve, Sea Test, Effective

# 深海原位孔隙水采集系统设计改进和海试验证

刘广虎<sup>1</sup>, 陆程<sup>2</sup>, 赵宏宇<sup>3</sup>, 刘纪勇<sup>4</sup>, 刘梓锐<sup>4</sup>, 何赵<sup>4</sup>, 白名岗<sup>2</sup>, 吴宣志<sup>2</sup>, 徐著华<sup>5</sup>

<sup>1</sup>防灾科技学院, 河北 廊坊

<sup>2</sup>中国地质调查局油气资源调查中心, 北京

<sup>3</sup>中航工业宜宾三江机械有限公司, 四川 宜宾

<sup>4</sup>广州海洋地质调查局, 广东 广州

<sup>5</sup>成都欧迅海洋工程技术股份有限公司, 四川 成都

Email: 1036053925@qq.com

文章引用: 刘广虎, 陆程, 赵宏宇, 刘纪勇, 刘梓锐, 何赵, 白名岗, 吴宣志, 徐著华. 深海原位孔隙水采集系统设计改进和海试验证[J]. 地球科学前沿, 2018, 8(1): 141-151. DOI: 10.12677/ag.2018.81015

## 摘要

针对原位孔隙水气密采集系统原理样机可能会受到少量海水混合的干扰问题，原位孔隙水气密采集系统生产样机在结构和总体设计等方面进行了多项防海水混合的改进措施。并在南海北部海域通过原位孔隙水气密采集系统生产样机开展了原位孔隙水样品采集试验，通过对样品中 $\text{CH}_4$ 、 $\text{PO}_4^{3-}$ 、 $\text{NH}_4^+$ 、总碱度含量进行测试分析，证实了生产样机防海水混合设计方案的可行性、科学性和有效性。

## 关键词

原位孔隙水，设计，改进，海试，有效

Copyright © 2018 by authors and Hans Publishers Inc.

This work is licensed under the Creative Commons Attribution International License (CC BY).

<http://creativecommons.org/licenses/by/4.0/>



Open Access

## 1. 概况

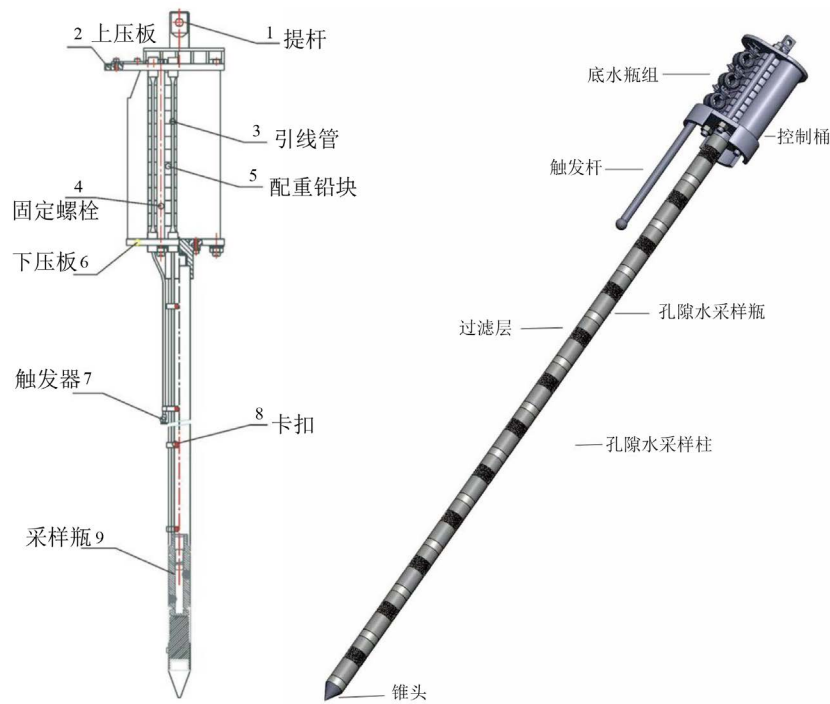
原位孔隙水气密采集系统是“十一五”期间国家 863 项目研制的一种深海沉积物孔隙水原位气密采样器[1] [2] (图 1)，采集原理有别于非原位孔隙水提取设备[3]-[8]，且不仅仅适用于湖泊、潮间带、沼泽地等浅水沉积物[9]-[18]，克服了采样量少的缺陷[19] [20]攻克了深海高压下进行沉积物原位孔隙水采集的“泥水分离过滤技术”、“保真空超高压海水电磁阀技术”、“采集过程计算机控制技术”等技术难点，通过压滤法原理实现海底沉积物孔隙水的原位气密采集，该系统可在短时间内获取深海多层位、气密性原位孔隙水样品，其工作水深范围 500~4200 m，海底沉积物采集深度 2~5.5 m，孔隙水采集间距 0.5 m，单层最小采水量 100 mL [1] [2]。该套系统经过多次陆地及海上试验证明，其工作原理科学可行[1] [2]，但该系统作为首次研制的原理样机，在可靠性、易操作性和耐用性上都有一些不足，作为实际的生产设备使用尚有欠缺，还需要进一步的完善和改进，例如，该采样器在进入沉积物下插过程中，由于采样管外壁在海水中下放时会有少量海水残留，外露的线路管壁与采样管之间的空隙也会造成少量海水沿流，以及采样柱斜歪时海水容易沿采样管外壁下流，从而导致收集的原位孔隙水样品容易混合少量海水。针对此项不足，进行了设计方案的改进，通过在南海北部陆坡神狐海域开展原位孔隙水样品采集试验，并对收集到的原位孔隙水样品中的  $\text{CH}_4$ 、 $\text{PO}_4^{3-}$ 、 $\text{NH}_4^+$ 、总碱度等含量进行测试分析，从实测数据的角度论证改进措施的有效性。

## 2. 原理样机混合海水来源分析

“十一五”研制的原理样机在原位孔隙水采集过程中可能存在少量海水的混入，经过对样机结构及采水过程的研究，认为海水混入原位孔隙水样品可能有以下三个途径：

### 1) 孔隙水采集瓶自带的海水

沉积物孔隙水要通过过滤层，单向阀才能进入采水瓶的储水室，在设备下海过程中该路径的空间早已经被海水占据，这些水将先于孔隙水进入储水室，造成原位孔隙水样品中有海水混入。



**Figure 1.** Configuration drawing of old and new *in situ* Pore water Sampler System  
**图 1.** 深海原位孔隙水采集系统改进前后结构对比示意图

## 2) 采集柱下插过程中带来的海水及非原位沉积物

“十一五”原理样机采样柱外挂有电磁阀电源电缆和护套、固定卡以及触发器和固定卡、连接电缆等突出物(图 1)。采样柱下插过程中这些突出物必定会将上部沉积物及粘附的少量海水带到底部, 与原位沉积物混合, 造成原位孔隙水样品中有非原位沉积物孔隙水或海水混入。

## 3) 通过采集柱与海底沉积物之间的间隙继续渗入的海水

采样柱插入海底, 如果没有被沉积物紧紧包裹, 特别是由于海况原因使得采样柱在采样过程中小幅度或大幅度摆动, 采样柱与沉积物之间会产生细微的瞬间间隙, 海水就会在孔隙水原位采集过程中沿着间隙进入到采集柱的周边, 造成原位孔隙水样品中有海水混入。

## 3. 原理样机改进方案

针对可能造成样机海水混入的每个环节, 针对性地制定了防海水混入改进方案:

1) 单储水室采水瓶改为双储水室采水瓶(图 2), 通过两次采水, 去除采样器先采集的混入海水样品: 第一次采水时, 采水瓶过滤层上留存的海水、采样柱下插过程中带入的少量海水以及上部沉积物的孔隙水将进入第一储水室(海水/孔隙水混合样), 此储水室采集到的样品为废样(对比样); 第二次采水时, 采水瓶过滤层上留存的海水、采样柱下插过程中带入的少量海水以及上部沉积物的孔隙水等外界水已经采集完毕, 进入第二储水室的则是沉积物原位孔隙水样品。双储水室采水瓶的设计保证了获得的沉积物原位孔隙水样品的纯度。

2) 改进采样柱与柱头结构, 预防海水或沉积物混入: 去除外挂部件, 包括采样柱外表的开关电缆护套和触发信号线护套, 将原先外置的采水瓶电磁阀开关电缆置于采水瓶内, 在下压板边部加独立的支架安装触发器, 同时减少采样柱表面凹凸不平部件, 使采样柱外壁为光滑表面(图 3)。采样柱与柱头结构的改进保证了采样柱在下插过程中不携带或少携带上面海水和沉积物到下面的沉积物中混合。

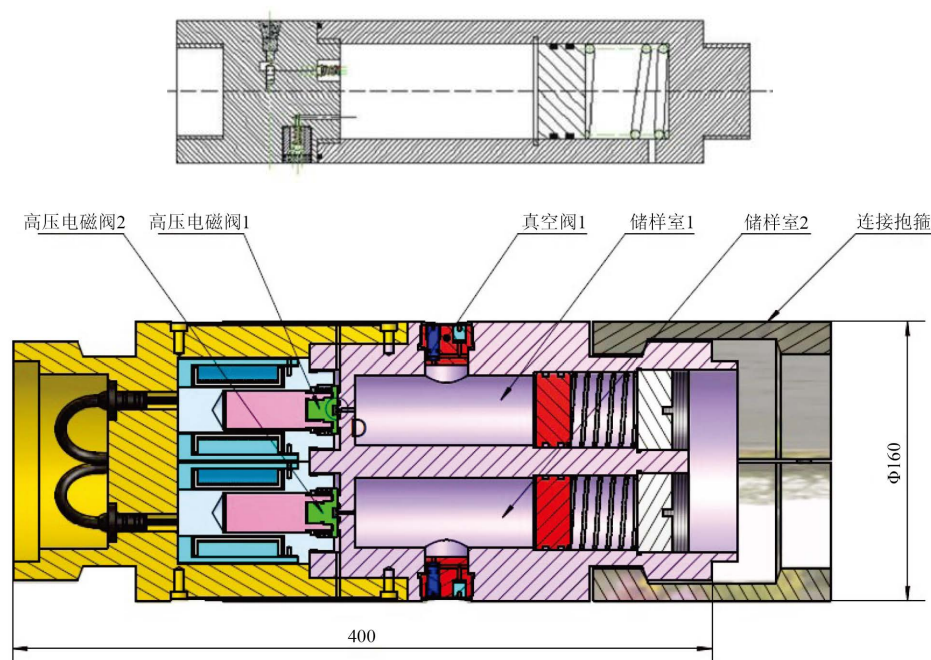


Figure 2. The drawing of sampler unit structure and its improvement project

图 2. 原理样机采水瓶单元结构及改进方案设计图



Figure 3. Effect diagram of the sampler outside surface (from Guanghu Liu, 2015)

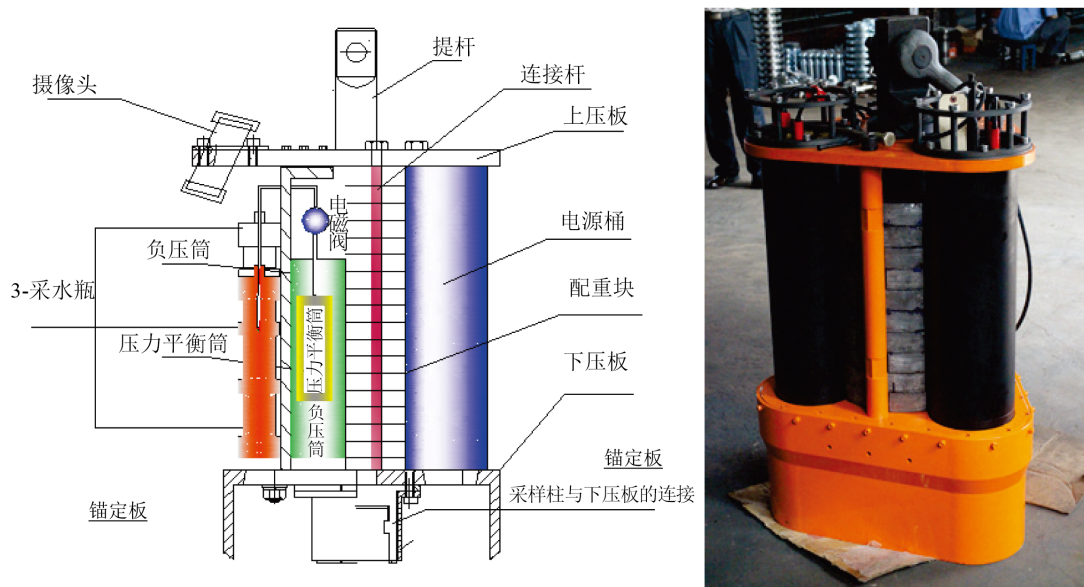
图 3. 采样柱外壁表面效果图(据刘广虎, 2015)

3) 加装锚定板, 预防外界海水混入: 采样柱在采样过程中有可能发生左右摇摆, 导致海水侵入到沉积物中, 增加海水混合的可能性, 改进措施是在采样系统柱头的下压板上焊接锚定板(图 4), 当采样柱插入沉积物后可将采样柱固定住不致倾倒, 同时用沉积物堵住开口, 阻断海水, 防止海水沿采样柱与沉积物之间的间隙下渗, 可以有效预防外界海水混入孔隙水样品。

#### 4. 海上试验过程

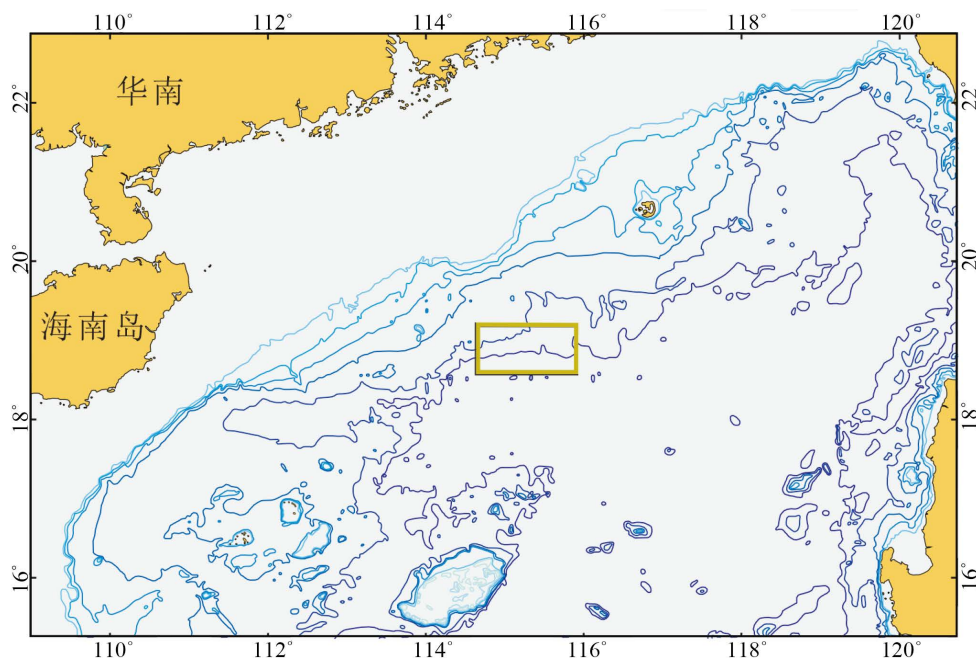
深海沉积物原位孔隙水气密采集系统搭载海洋四号船 HYIV20150919 航次, 在南海神狐海域 HSSY05 站位进行了原位孔隙水气密采集海上试验, HSSY05 站位位于南海北部陆坡区域, 水深 913 米, 海底底质主要为粘土质粉砂和粉砂质粘土, 站位位置详见图 5。

海试当日海况较好, 轻风轻浪轻涌, 船舶漂速为每小时 0.3 节。原位孔隙水气密采集系统安装了十个孔隙水采水瓶采集单元, 计算机预设的休眠启动时间为 35 分钟, 即系统在接通电源后 35 分钟后将自动打开电磁阀, 开始样品采集工作。设备通过海洋四号后甲板配置的万米绞车和 A 型架释放下水, 至水面后万米绞车开始以 0.5 m/秒的速度缓慢下放, 下放 100 米后与主钢缆安装 pinger 海底反射测深仪, 随后以 1~2 米/秒的速度匀速下放, 设备于距离海底 50 米处悬停等待, 之后原位孔隙水气密采集系统以 1.2 米/秒的速度插入到沉积物里面, 到底缆长 915 米, 采样器在海底停留 10 分钟采样, 等待过程中为防止因船舶漂泊造成原位孔隙水气密采集系统在海底的晃动, 后甲板继续通过万米绞车缓慢放缆, 最长放缆长度为 927 米。样品采集完毕后, 后甲板开始通过万米绞车以 0.1~0.3 m/秒的速度缓慢回收钢缆, 设备离



**Figure 4.** Simpler top comprehensive design sketch (left) and photo (right) of the prototype of *in-situ* pore water sampler system

**图 4.** 原位孔隙水气密采集系统柱头综合设计图(左)及实物图(右)



**Figure 5.** The site map of *in situ* pore water sampler system sea test

**图 5.** 原位孔隙水采集系统海试站位位置图

底钢缆最大张力显示为 4.5 吨。设备被回收至后甲板后，发现每个采样单元的孔隙水外滤网周围都有海底沉积物紧紧吸附(图 6(c))，海底的浅黄色表层沉积物刚好在采集系统柱头下压板的底部(图 6(a))，随后开始采集采样单元中的原位孔隙水样品及水溶气样品，并进行  $\text{CH}_4$ 、 $\text{NH}_4^+$ 、 $\text{PO}_4^{3-}$  含量及总碱度的船载现场检测。获取的原位孔隙水样品一部分用于  $\text{NH}_4^+$ 、 $\text{PO}_4^{3-}$ 、总碱度测试工作，另一部分装进洗净烘干的聚四氟乙烯瓶密封置于 4 °C 冷藏库保存，用于航次后测试。



**Figure 6.** Photo about in situ pore water sampler system on-sea test  
**图 6.** 深海沉积物原位孔隙水采集系统海试现场图

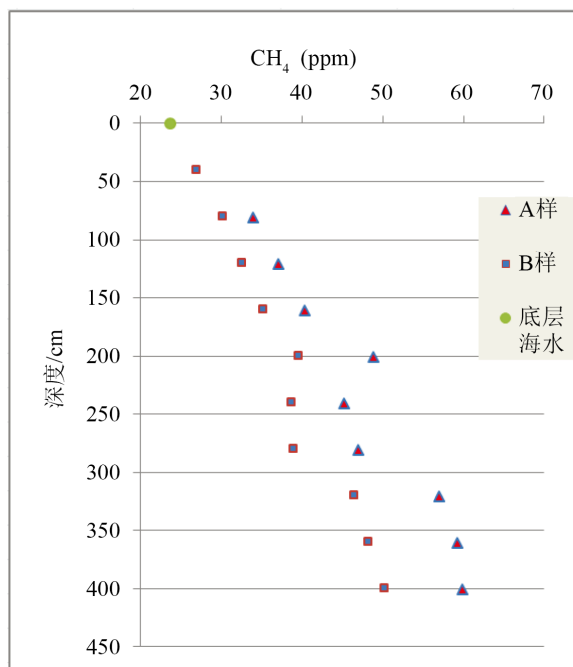
本次海上原位孔隙水采集试验共采集了 19 个原位孔隙水样品、19 个水溶气样品以及一个底层海水样品(图 6(b)), 其中, 原位孔隙水样品每个约 120 ml, 水溶气样品每个约 3 ml, 底层海水样品 200 ml。

## 5. 现场测试方法

对于南海神狐 HSSY05 站位海试获得的原位孔隙水 A 样(为系统改进后获得的水样品, 保存在 A 瓶中, 以下简称 A 样)、孔隙水 B 样(相当于采集系统改进之前原理样机获得的水样品, 保存在 B 瓶中, 以下简称 B 样)以及底层海水样开展了  $\text{CH}_4$ 、 $\text{NH}_4^+$ 、 $\text{PO}_4^{3-}$  含量及总碱度的现场分析测试。其中,  $\text{CH}_4$  含量分析采用美国 Agilent7890 气相色谱仪, 色谱柱为  $\text{Al}_2\text{O}_3$  毛细管色谱柱; 柱温为  $120^\circ\text{C}$ ; 气化室温度为  $140^\circ\text{C}$ ; 检测器温度(FID)为  $250^\circ\text{C}$ ; 载气( $\text{N}_2$ )流速为 3 ml/min; 氢气流速为 30 ml/min; 空气流速为 300 ml/min; 分流比为 1:3, 检测误差  $< 3\%$ ; 现场  $\text{NH}_4^+$ 、 $\text{PO}_4^{3-}$  浓度测试采用的仪器为美国哈希公司生产的 DR5000 紫外可见分光光度计, 总碱度测试仪器为美国哈希公司生产的数字滴定仪;  $\text{NH}_4^+$  浓度的测定采用的是水杨酸盐法, 测试误差  $< 5\%$ ; 磷酸盐测定采用活性磷法, 测试误差  $< 5\%$ 。具体测试流程详见 DR5000 分析方法手册(Hach Company, 2005), 总碱度测试方法采用滴定法, 测试误差  $< 5\%$ , 测试流程详见数字滴定器使用手册(Hach Company, 2006)。样品检测依据现场检测依据国标《海洋调查规范海水化学要素调查》(GBT12763.4-2007), 每 5 个样品做一次标样校准及平行检测, 检测方法和精度符合国家标准的要求。

## 6. 系统改进前后试验结果对比及系统稳定性分析

实验结果表明: A 样中甲烷含量范围在 33.99~59.92 ppm 之间, 甲烷含量从表层至深呈大体逐渐升高的趋势(图 7); B 样中甲烷含量范围在 26.99~50.24 ppm 之间, 从表层至深也呈大体逐渐升高的趋势, 与 A 样的变化趋势基本相同, 只是每个层位的绝对含量均比 A 样略低(图 7); 站位底层海水中甲烷的实测值为 23.74 ppm, 中层或上次海水中甲烷含量会更低, 所以混入的混合海水的甲烷含量值一定低于 23.74



**Figure 7.** Contrast chart of methane content in pore water A/B sample and bottom sea water in site HSSY05

**图 7.** HSSY05 站位孔隙水 A 样(系统改进后)、B 样(原理样机)和底水 D 样中甲烷含量对比图

ppm。假设 B 样中混入的混合海水占样品总量的体积比为  $x$ ，混入的混合海水中甲烷含量为  $n$ ，原位孔隙水 A 样中甲烷含量为  $a$ ，孔隙水 B 样中甲烷含量为  $b$ ，则  $a$ 、 $b$ 、 $x$ 、 $n$  之间存在如下关系：

$$a * (1 - x) + n * x = b$$

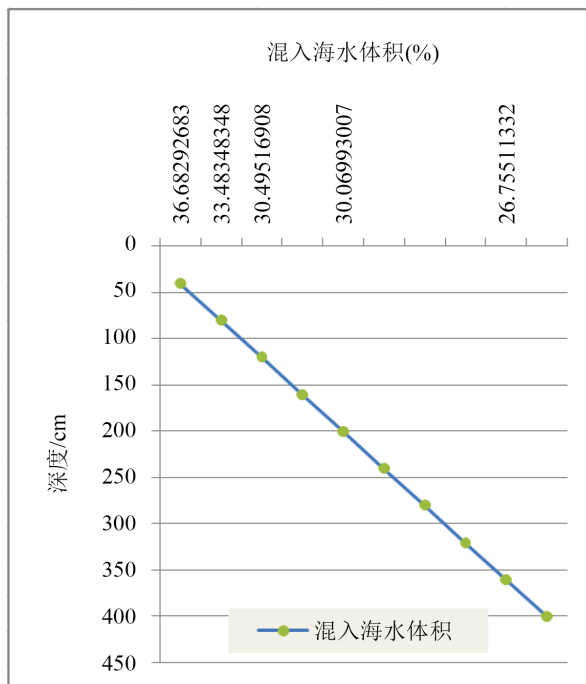
若已知 A 样甲烷含量  $a$ ，B 样甲烷含量  $b$ ，以及混入的混合海水中甲烷含量  $n$ ，则可以推导出每个层位 B 样中可能混入的最大海水比例：

$$x = (b - a) / (n - a)$$

即 B 样中实际混入的海水比例小于等于  $x$ 。

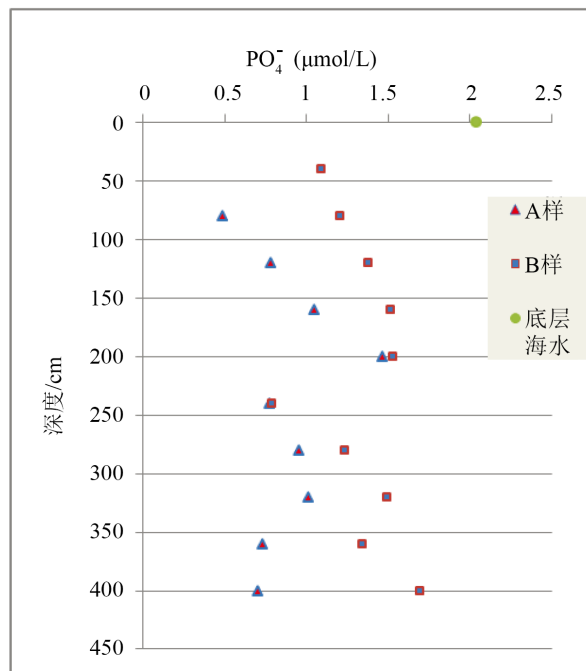
本站位所采集的底层海水实测甲烷含量为 23.74 ppm，混合海水中甲烷含量  $n$  均按底层海水中甲烷含量 23.74 计算，据此可推断各层位 B 样中混入的最大海水比例(B 样中实际混入的海水比例小于等于最大海水比例)。结果显示，从表层至深混入体积从 37% 呈非线性降至 26%，大致呈下降的趋势(图 8)，越往底部混入的海水越少。A 样中  $\text{NH}_4^+$ 、 $\text{PO}_4^{3-}$ 、总碱度的含量也证明，原位孔隙水 A 样纯度显著高于 B 样纯度(图 9~11)。因为在海水表层至底层下放过程中，采集系统顶部至底部处于相同的海洋环境中，所以此过程中采集系统顶部至底部所有采集单元中国过滤网和烧结毡粘附的海水量和海水性质基本是相同的，灌入海底沉积物后表层至深越深外界海水越难以混入，所以造成从表层至深混入海水体积呈非线性下降的趋势(图 8)。这也证明项目组对于采集单元可能有混入海水方式的原理判断是正确的，防海水混合设计方案所针对的海水混入途径是准确的。生产样机防海水混合设计方案的实施是科学有效的。

另一方面，在不同时间、不同底质、不同深度的海域运用改进后的原位孔隙水气密采集系统进行了 20 次样品采集试验，试验最大水深 4000 米，均采集到了有效样品，证明该套采集系统具有很好的稳定性，安全可靠。



**Figure 8.** Variation chart of mixed sea water volume ratio with depth in site HSSY05

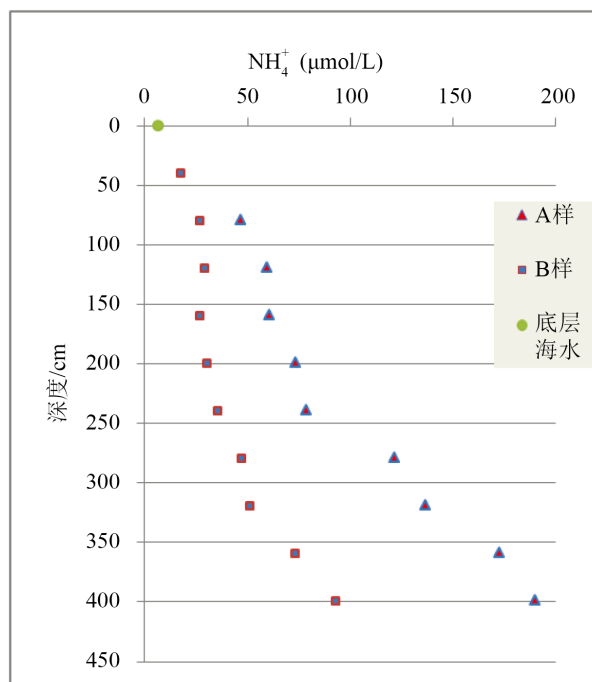
**图 8.** HSSY05 站位 B 样(原理样机)最大混入海水体积比随深度变化图



**Figure 9.** Contrast chart of  $PO_4^{3-}$  content in pore water A/B sample and bottom sea water in site HSSY05

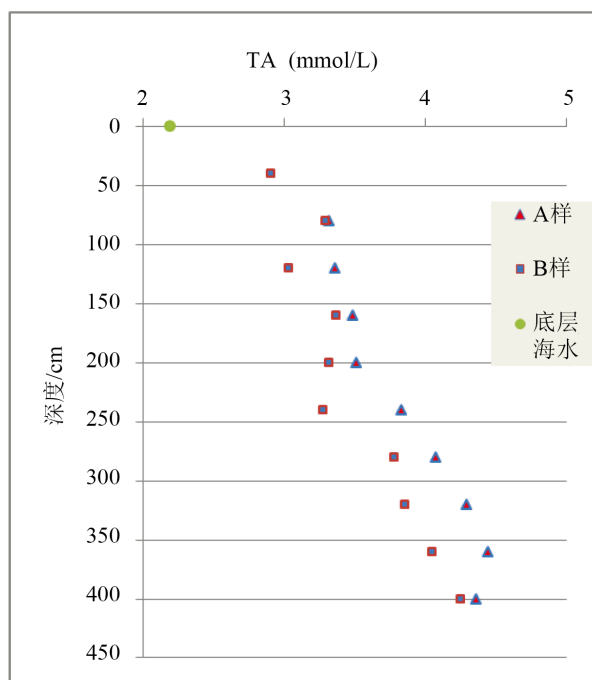
**图 9.** HSSY05 站位孔隙水 A 样(系统改进后)、B 样(原理样机)和底水 D 样中  $PO_4^{3-}$  含量对比图





**Figure 10.** Contrast chart of  $\text{NH}_4^+$  content in pore water A/B sample and bottom sea water in site HSSY05

**图 10.** HSSY05 站位孔隙水 A 样(系统改进后)、B 样(原理样机)和底水 D 样中  $\text{NH}_4^+$  含量对比图



**Figure 11.** Contrast chart of total alkalinity content in pore water A/B sample and bottom sea water in site HSSY05

**图 11.** HSSY05 站位孔隙水 A 样(系统改进后)、B 样(原理样机)和底水 D 样中总碱度对比图

## 7. 结论

本次海上试验证实了有关“双储水室采水瓶设计、线路内置、采样柱与柱头结构优化以及增加锚定板”等防水混合设计方案的科学性和有效性，同时也验证了深海沉积物原位孔隙水采集系统样品采集原理的科学性及可行性，证实了改进后的采集系统工作稳定、科学准确、安全可靠。

## 基金项目

国家高技术研究发展计划(2013AA092502)；中央高校基本科研业务费专项资金创新团队项目(ZY20160109)。

## 参考文献 (References)

- [1] 陈道华, 吴宣志, 祝有海, 雷知生, 姜正陆, 徐著华, 赵宏宇. 一种深海沉积物孔隙水原位气密采样器[J]. 海洋地质与第四纪地质, 2009(6): 145-148.
- [2] 刘广虎, 陈道华, 赵宏宇, 程思海, 雷知生, 周洋, 庄畅. 孔隙水原位气密采样设备的海上试验研究[J]. 气象水文海洋仪器, 2015(1): 13-17.
- [3] 林玉环, 郭明新. 底泥中重金属毒性的室内孔隙水分析技术[J]. 环境化学, 1998, 17(3): 218-224.
- [4] Schacht, U., Wallmann, K., Kutterolf, S., *et al.* (2008) Volcanogenic Sediment Seawater Interactions and the Geochemistry of Pore Waters. *Chemical Geology*, **249**, 321-338. <https://doi.org/10.1016/j.chemgeo.2008.01.026>
- [5] 刘素美, 张经. 沉积物间隙水的几种制备方法[J]. 海洋环境科学, 1999, 18(2): 66-71.
- [6] 程思海, 陆红锋. 海洋沉积物孔隙水的制备方法[J]. 岩矿测试, 2005, 24(2): 102-104.
- [7] Ridout, R.M., Pagett, P.S. (1984) A Large Volume Sediment Squeezing System for the Analysis of Rare Earth Elements in Deep Ocean Pore Waters. *Marine Chemistry*, **15**, 193-201. [https://doi.org/10.1016/0304-4203\(84\)90017-3](https://doi.org/10.1016/0304-4203(84)90017-3)
- [8] De Lange, G.J., Cranston, R.E., Hydes, D.H., *et al.* (1992) Extraction of Pore Water from Marine Sediments: A Review of Possible Artifacts with Pertinent Examples from the North Atlantic. *Marine Geology*, **109**, 53-76. [https://doi.org/10.1016/0025-3227\(92\)90220-C](https://doi.org/10.1016/0025-3227(92)90220-C)
- [9] Bertolin, A., Rudello, D., Ugo, P. (1995) A New Device for *In-Situ* Pore Water Sampling. *Marine Chemistry*, **49**, 233-239. [https://doi.org/10.1016/0304-4203\(94\)00062-1](https://doi.org/10.1016/0304-4203(94)00062-1)
- [10] Nayar, S., Miller, D., Bryars, S., *et al.* (2006) A Simple Inexpensive and Large Volume Pore Water Sampler for Sandy and Muddy Substrates. *Estuarine, Coastal and Shelf Science*, **66**, 298-302. <https://doi.org/10.1016/j.ecss.2005.09.005>
- [11] Jacobs, P.H. (2002) A New Rechargeable Dialysis Pore Water Sampler for Monitoring Sub-Aqueous *in Situ* Sediment Caps. *Water Research*, **36**, 3121-3129. [https://doi.org/10.1016/S0043-1354\(01\)00542-5](https://doi.org/10.1016/S0043-1354(01)00542-5)
- [12] Hursthouse, A.S., Iqbal, P.P. and Denman, R.S. (1993) Sampling Interstitial Waters from Intertidal Sediments: An Inexpensive Device to Overcome an Expensive Problem. *Analyst*, **118**, 146-147.
- [13] Davis, A. and Galloway, J.N. (1993) Distribution of Pb between Sediments and Pore Water in Woods Lake, Adirondack State Park, New York, USA. *Applied Geochemistry*, **8**, 51-65. [https://doi.org/10.1016/0883-2927\(93\)90056-M](https://doi.org/10.1016/0883-2927(93)90056-M)
- [14] Lambert, P., Page, C.L. and Short, N.R. (1985) Pore Solution Chemistry of the Hydrated System Tricalcium Silicate/Sodium Chloride/Water. *Cement and Concrete Research*, **15**, 675-680. [https://doi.org/10.1016/0008-8846\(85\)90068-7](https://doi.org/10.1016/0008-8846(85)90068-7)
- [15] Erftemeijer, P.L.A. and Middleburg, J.J. (1993) Sediment-Enutrient Interactions in Tropical Sea Grass Beds: A Comparison between a Terrigenous and a Carbonate Sedimentary Environment in South Sulawesi (Indonesia). *Marine Ecology Progress Series*, **102**, 187-198. <https://doi.org/10.3354/meps102187>
- [16] Carignan, R. (1984) Interstitial Water Sampling by Dialysis: Methodological Notes. *Limnology and Oceanography*, **29**, 667-670. <https://doi.org/10.4319/lo.1984.29.3.0667>
- [17] Martin, J.B., Hartl, K.M., Corbett, D.R., *et al.* (2003) A Multi-Level Pore Water Sampler for Permeable Sediments. *Journal of Sedimentary Research*, **73**, 128-132. <https://doi.org/10.1306/070802730128>
- [18] Fourqurean, J.W., Knollmeyer, S.L. and Tuugel, J.B. (1992) Relationships between Pore Water Nutrients and Sea-Grasses in Subtropical Carbonate Environment. *Marine Biology*, **114**, 57-65.
- [19] Barnes, R.O. (1973) An *in Situ* Interstitial Water Sampler for Use in Unconsolidated Sediments. *Deep Sea Research*,

---

20, 1125-1128. [https://doi.org/10.1016/0011-7471\(73\)90026-0](https://doi.org/10.1016/0011-7471(73)90026-0)

- [20] Sayles, F.L., Mangelsdorf, P.C., Wilson, T.R.S., *et al.* (1976) A Sampler for the *in Situ* Collection of Marine Sedimentary Pore Waters. *Deep Sea Research*, **23**, 259-264.

**知网检索的两种方式:**

1. 打开知网页面 <http://kns.cnki.net/kns/brief/result.aspx?dbPrefix=WWJD>  
下拉列表框选择: [ISSN], 输入期刊 ISSN: 2163-3967, 即可查询
2. 打开知网首页 <http://cnki.net/>  
左侧“国际文献总库”进入, 输入文章标题, 即可查询

投稿请点击: <http://www.hanspub.org/Submission.aspx>

期刊邮箱: [ag@hanspub.org](mailto:ag@hanspub.org)