

# 基于生化分析仪堵针压力检测系统的研究

朱立国, 李玲, 温英利, 崔学坤

山东博科生物科技有限公司, 山东 济南

收稿日期: 2022年3月1日; 录用日期: 2022年3月19日; 发布日期: 2022年4月1日

## 摘要

目的: 为了实现全自动生化分析仪吸液的精确检测, 提高仪器的测试精度, 现提出一种微量样本量吸取过程中正常、堵针、气泡空吸等情况下的判定及报警方法。方法: 针对1~20 ul不同的小样本量吸取过程, 划分动作及压力检测区间, 通过大量试验获得选取的特定样本量正常、堵针、空吸压力曲线, 同时讨论了动态平滑滤波等前处理方案, 实现对移液过程原始压力监控数据系统误差及电路噪声的消除; 最后根据吸液过程中的实测压力曲线带建立定性评价模型, 将该模型引入到全自动生化分析仪系统。结果: 通过大量实验验证, 吸液过程中建立的定性评价模型, 可引入到全自动生化分析仪系统。结论: 该定性评估方法能够对正常吸液、堵针、气泡空吸等过程进行准确判定及报警, 实现了对全自动生化分析仪的精准加样检测。

## 关键词

堵针, 空吸, 微量样本, 压力曲线

# Research on Pressure Detection System of Needle Plugging Based on Biochemical Analyzer

Liguo Zhu, Ling Li, Yingli Wen, Xuekun Cui

BIOBASE, Jinan Shandong

Received: Mar. 1<sup>st</sup>, 2022; accepted: Mar. 19<sup>th</sup>, 2022; published: Apr. 1<sup>st</sup>, 2022

## Abstract

**Objective:** In order to realize the accurate detection of the liquid suction of the automatic biochemical analyzer and improve the test accuracy of the instrument, a judgment and alarm method for the normal, blocked needle, and air bubble suction during the suction process of a trace sam-

ple is proposed. **Methods:** According to the suction process of small sample volume of 1~20 ul, the action and pressure detection intervals were divided, and the selected specific sample volume normal, blocked needle, and empty suction pressure curves were obtained through a large number of experiments, to eliminate the system error and circuit noise of the original pressure monitoring data in the pipetting process; finally, a qualitative evaluation model is established based on the measured pressure curve during the pipetting process, and the model is introduced into the automatic biochemical analyzer system. **Results:** Through a large number of experimental verifications, the qualitative evaluation model established during the liquid aspiration process can be introduced into the fully automatic biochemical analyzer system. **Conclusion:** The qualitative evaluation method can accurately determine and alarm the processes of normal liquid aspiration, blocked needle, and air bubble suction, and realize the accurate sample addition detection of the automatic biochemical analyzer.

## Keywords

Plugging Needle, Air Suction, Micro Sample, Pressure Curve

Copyright © 2022 by author(s) and Hans Publishers Inc.

This work is licensed under the Creative Commons Attribution International License (CC BY 4.0).

<http://creativecommons.org/licenses/by/4.0/>



Open Access

## 1. 引言

生化分析仪是基于物质对光的选择性吸收,即朗伯-比尔定律建立起来的分析仪器。通过特定波长的单色光通过盛有样本溶液的反应杯,单色光被吸收的强度(吸光度)与样本溶液浓度及光通过该样本溶液的距离(光径)成正比的原理,利用光电转换、线性放大和AD转换等环节测试出光的强度,然后根据光的强度计算出反应液的吸光度以及吸光度的变化率,即反应度,然后根据反应度计算出校准参数。最后进行质控测试,计算质控结果,判断系统是否稳定,然后再根据校准参数计算出测试结果,最终实现对样本的分析判断。

微量移液过程包括液体的吸取、转移、分配等操作,在生命科学、分析化学、医疗仪器等领域有着广泛的应用[1]。在全自动生化分析仪的吸液过程中可能遇到各种问题(如:样本液不足、样本表面有气泡、血液凝块或样本本身杂质造成的堵针等),从而造成吸液精度降低甚至导致检测结果的错误[2][3]。因此对微量吸液过程进行实时检测,快速、准确地判断吸液过程中遇到问题,并及时报警和处理具有重要意义。

为了实现对全自动生化分析仪吸液的精确检测,提高仪器的测试精度,现提出一种微量样本量吸取过程中正常、堵针、气泡空吸等情况下的判定及报警方法。该方法针对1~10 ul不同的小样本量吸液过程,划分动作及压力检测区间,通过大量试验获得选取的特定样本量正常、堵针、空吸压力曲线,增高压力控制区间的准确性[4],同时讨论了动态平滑滤波等前处理方案,实现对移液过程原始压力监控数据系统误差及电路噪声的消除;最后根据吸液过程中的实测压力曲线带建立定性评价模型,将该模型引入到全自动生化分析仪系统,对正常吸液、堵针、气泡空吸等过程进行准确判定及报警,实现了对全自动生化分析仪的精准加样检测。

## 2. 堵针压力检测系统结构

### 2.1. 主体结构

文中基于压力检测原理的全自动生化分析仪堵针检测系统如图1所示,整个堵针压力检测系统由样

本臂、液位板、柱塞泵、压力传感器、样本针、微量杯等部分组成，其特点在于与样本针高压清洗管路连接的传感器与运算放大器连接，其运算放大器连接射极跟随器，该射极跟随器接 A/D 转换器，A/D 转换器与中央处理器连接。上位机通过网口向中位机发送获取吸样压力读点的命令，中位机将网口命令转换为 CAN 命令下发给样本臂及管路压力检测模块，样本臂根据接收的指令转动到不同的位置，进行吸样、吐样动作；此时压力传感器以一定的周期上返水路压力读点数据。

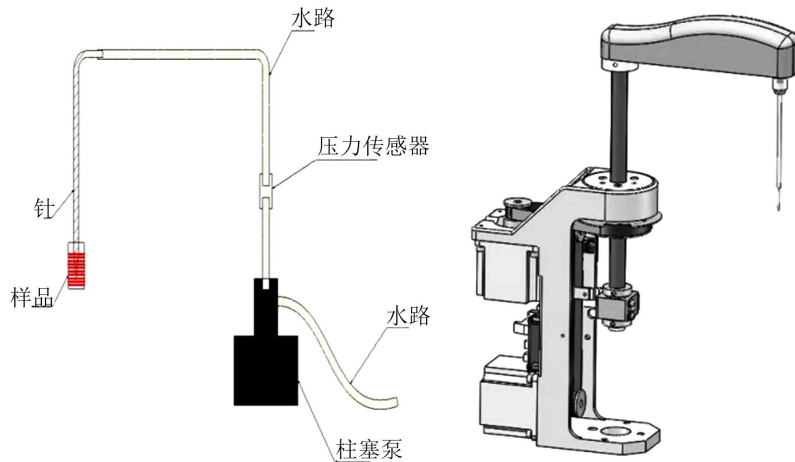


Figure 1. Theme structure

图 1. 主题结构

## 2.2. 硬件电路结构

图 2 为核心压力检测电路原理设计，采用 Honeywell 的压力传感器 26PCDFG6G，该型号压力传感器测量范围为 0~30 psi，检测电路由压力传感器信号输入端、AD623 单电源差分信号处理模块、AD8603 精密放大电路等部分组成。压力传感器将取样针接触到样本液面后动作导致的压力变化数据转换成电压信号，通过滤波、放大电路，再经 A/D 转换模块将模拟信号转换成数字信号，通过 CAN 协议传输给中位机。

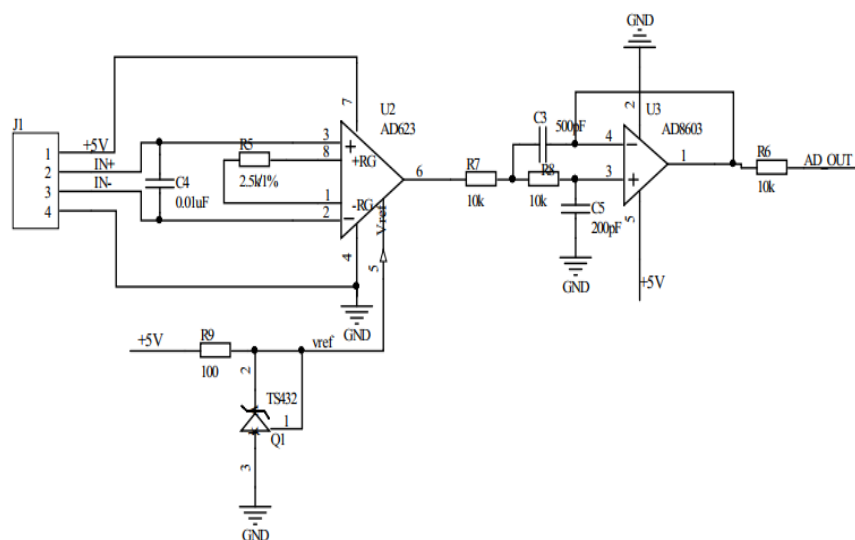


Figure 2. Pressure detection circuit

图 2. 压力检测电路

### 2.3. 软件流程结构

图 3 为微量吸液压力检测流程，首先设置液体的种类和吸液量，吸液时利用实验获得的压力控制区间实时检测、评估吸液过程，当吸液正常时继续下次吸液，当不正常时评估出问题类型，由软件提醒操作者样本针发生了堵塞，该测试无效，操作者可采取相应的措施，如手动通堵或高压清洗，达到实时监测样本针状态的目的。

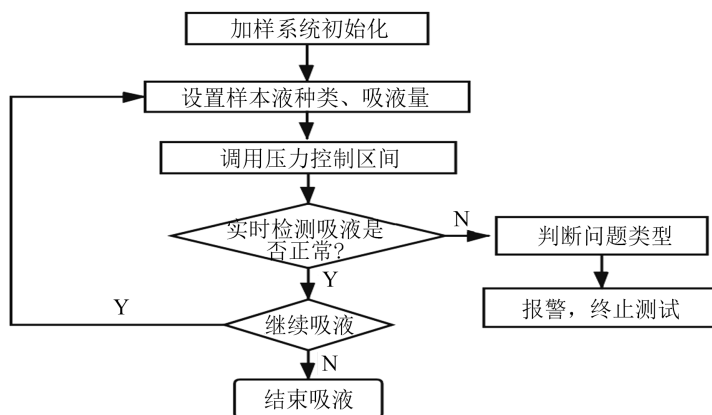


Figure 3. Flow chart of micropipette aspiration process

图 3. 微量吸液过程流程图

### 3. 微量样本下的取样堵针检测压力数据分析

利用上述实验系统分别获取 100 次正常压力曲线和 100 次堵针、空吸压力曲线，然后结合全自动生化分析仪加样检测动作流程，并对三种情境下获得的压力区间进行比较，计算 100 组数据的算术平均值的极限误差曲线，以此建立判断模型，并利用未知样本压力曲线进行验证。

#### 3.1. 多周期连续取样分析

通过对正常样本的连续取样测试，按照 5 ms 时间间隔收集一次样本针在测试过程中的压力读点数据，绘制电压关于读点的折线图，如图 4 所示，纵坐标的电压值(mv)正比于取样针尖内的压力值，并且可以看到压力曲线随取样动作呈现周期性变化。

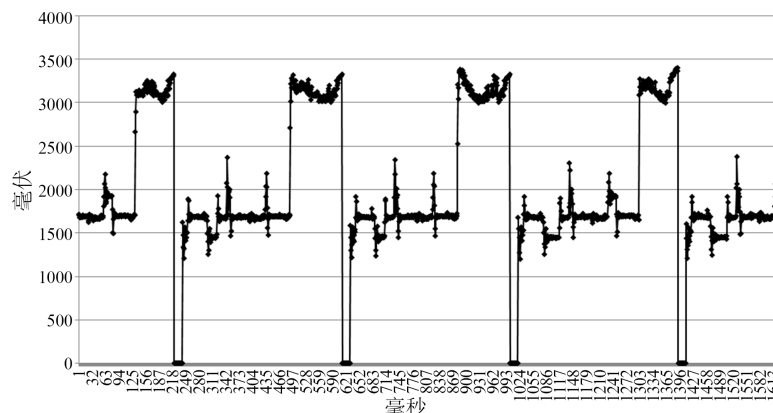


Figure 4. Pressure curve of multi-cycle sampling process

图 4. 多周期取样过程压力曲线

### 3.2. 取样压力曲线区间分析

压力监控法，是指加样尖内部的气压进行监控并与正常吸液压力控制区间进行对比，从而实现对吸液过程的检测[5]。根据多周期连续取样过程压力曲线分析，选取其中单个周期的压力值随时间的变化情况进行区间分析。

如图 5 所示，曲线[t0~t9]为一次完整取样周期压力读数数据，正常的吸液压力曲线落在该区域内。结合加样动作时序，可以分为 9 个部分：

[t0, t1]为样本臂垂直下降到清洗杯位，吸取 10 ul 水；

[t1, t2]为样本臂垂直提起到光电开关位，吸取 7 ul 空气以隔离样本；

[t2, t3]为样本臂水平摆动到样本盘对应微量杯位，垂直下降直到样本针接触到液面并向下继续运动约 5 mm；

[t3, t4]为样本针连接的柱塞泵动作并开始吸液，此时由于液体张力及本身黏附作用导致压力骤降并出现小幅震荡，随着吸样的继续，气压逐渐趋于平缓；

[t4, t5]为柱塞泵反向动作驱使样品针回吐 6 ul 样本，此为吸样过程中的吞吐动作，以使样品针尖不少液不挂液，确保取样精准。此时的压力呈现正压增大趋势，并在内外压差的作用下区域平缓阶段；

[t5, t6]为样本针垂直提起到光电开关位，然后水平运动到反应杯位；

[t6, t7]为样本臂吐样；

[t7, t8]为样本臂水平摆动到清洗杯位，垂直下降运动到水流正好没过取样针尖位置；

[t8, t9]为样本臂在清洗杯位开内外电磁阀，冲洗针及管路防止交叉污染动作，此时由于柱塞泵水路内壁电磁阀打开，管路内部正压导致压力升高直至动作结束。

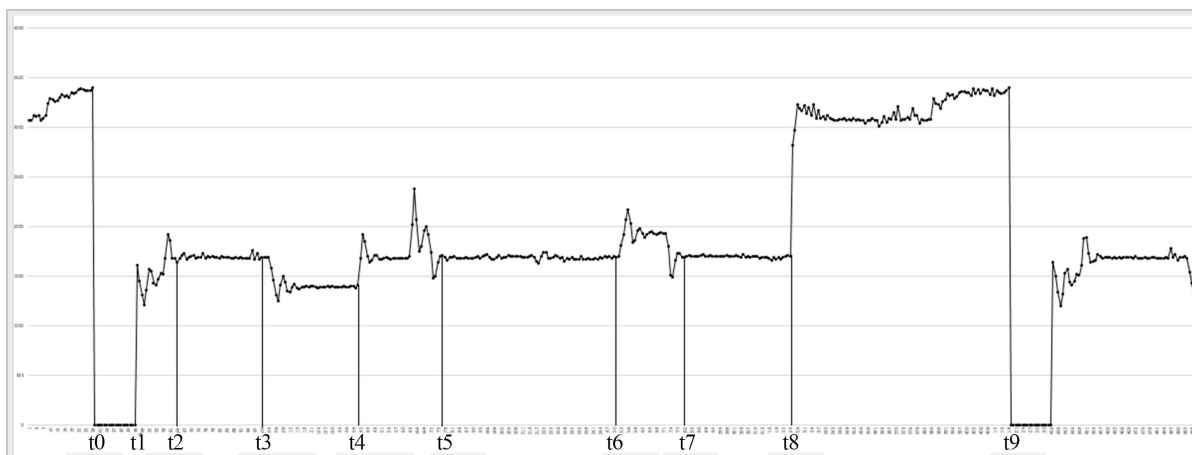


Figure 5. Pressure process curve of single-cycle aspiration

图 5. 单周期吸样压力过程曲线

### 3.3. 取样压力异常对比分析

根据吸样压力曲线区间分析，将正常加样曲线以及各种异常加样曲线绘制在一起，可以更好地观察各个时间段关键参数的变化，为加样压力异常提供判断依据。压力监控对比曲线如图 6 所示。为了方便对曲线的描述，下面对曲线中几个关键量定义如下：

- 1) 吸液动作开始前，[t0, ta]时间段，压力传感器输出值保持不变，此时的压力平均值定义为 P0；
- 2) 吸样过程中，液体随柱塞泵运动[tb, tc]时间段，对应的压力传感器平均压力输出值定义为 P1；

3) 吸样完成后, 吞吐样本动作, 液体随柱塞泵运动[tc, td]时间段, 对应的压力传感器平均输出压力值定义为 P2

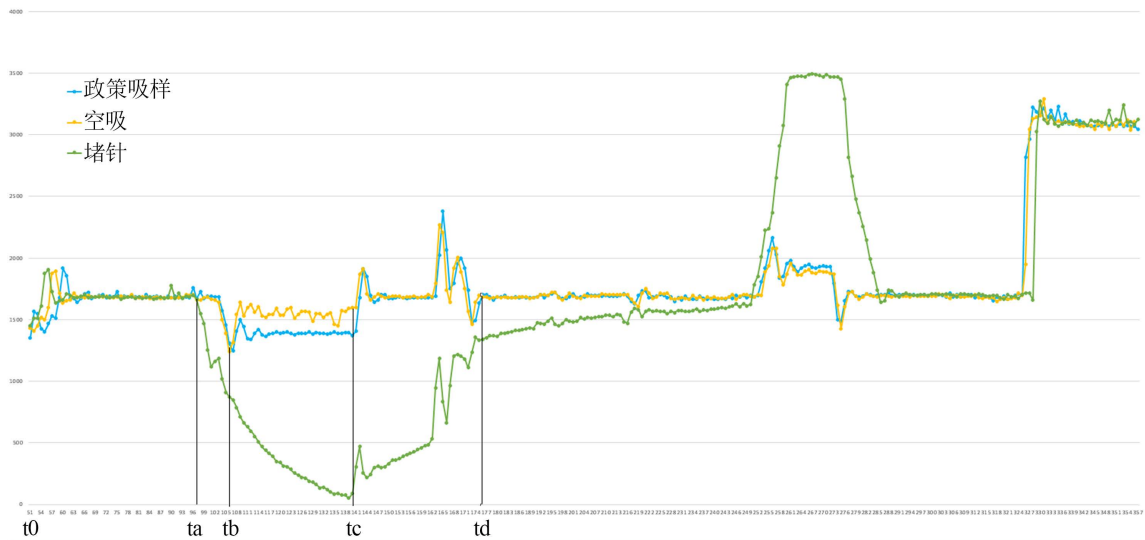


Figure 6. Single-cycle aspiration detection curve

图 6. 单周期吸液检测曲线

曲线 A 为正常吸样过程情况。在[tb, tc]时间段, 压力随柱塞泵运动而有下降并趋于稳定趋势, 在 tc 点吞吐样本后逐渐恢复内外压力平衡。压力传感器在关键点的曲线变化输出情况如表 1 所示。

Table 1. Normal sampling key data

表 1. 正常取样关键数据

变量	最小值	平均值	最大值
P0	1670	1676	1682
P1	1239	1377	1398
P2	1649	1676	2378

曲线 B 为样本空吸情况。在[tb, tc]时间段, 样本量不足会造成吸液完成后的气压值高于正常吸样压力上限, 从而可以对样本量不足情况进行判断。压力传感器在关键点的曲线变化输出情况如表 2 所示。

Table 2. Key data of air suction sampling

表 2. 空吸取样关键数据

变量	最小值	平均值	最大值
P0	1669	1674	1679
P1	1246	1542	1597
P2	1652	1679	2267

曲线 C 为样本堵针情况。在[tb, tc]时间段, 吸样过程中发生堵针情况会由于样本凝块导致取样针内部封闭气体压强随吸液柱塞泵的运动持续降低, 并远远低于正常吸样曲线误差带下限, 从而可以对堵针情况进行判断。压力传感器在关键点的曲线变化输出情况如表 3 所示。

**Table 3.** Key data of plugged needle sampling  
**表 3.** 堵针取样关键数据

变量	最小值	平均值	最大值
P0	1679	1682	1685
P1	52	469	1017
P2	241	946	1183

#### 4. 结论

本文是研究一种生化仪样本针堵针压力检测装置，通过对微量样本量吸取过程中正常、堵针、气泡空吸等情况下的判断及报警，该方法主要针对 1~10 ul 不同的小样本量吸取过程，划分压力检测区间，通过大量实验获取压力曲线，通过动态平滑滤波等前处理，实现对移液过程原始压力监控数据系统误差以及电路噪音的消除，建立定性评价模型，将其引入到生化仪系统，可实时监测样本针状态，避免堵针漏检，具有灵敏度高、结构简单，工作性能稳定的优点，实现了对全自动生化分析仪的精准加样检测。

#### 参考文献

- [1] 姚玉峰, 路士州, 刘亚欣, 等. 微量液体自动分配技术研究综述[J]. 机械工程学报, 2013, 49(14): 140-153.
- [2] Suominen, I. and Koivisto, S. (2011) Increasing Precision When Pipetting Protein Samples: Assessing Reliability of the Reverse Pipetting Technique. *American Laboratory*, **43**, 50-52.
- [3] 常海涛, 祝连庆, 娄小平, 等. 一种全自动酶免分析仪移液过程评估新方法[J]. 仪器仪表学报, 2014, 35(7): 1622-1629.
- [4] 沈展鹏, 肖世富, 刘信恩, 等. 基于小样本信息的区间边界估计方法研究[J]. 应用力学学报, 2012, 29(6): 692-698.
- [5] 祝连庆, 张文昌, 董明利, 等. 一种提高全自动酶免分析微量移液精度的方法[J]. 仪器仪表学报, 2013, 34(5): 1008-1014.