

Characteristics of Voltage Multiplier Circuits Driven by Triboelectric Nanogenerators

Hengning Huo, Jia Cheng*, Yijia Lu, Fan Liu

Department of Mechanical Engineer, Tsinghua University, Beijing
Email: chengjia@tsinghua.mail.edu.cn, Huohn17@163.com

Received: Jun. 2nd, 2018; accepted: Jun. 22nd, 2018; published: Jun. 29th, 2018

Abstract

Triboelectric Nanogenerator (TENG) is a device converting mechanical energy into electric power, which can form low-cost and portable high voltage DC power source independent of power grid with a voltage multiplier circuit (VMC). The characteristics of VMCs driven by TENGs are investigated using a Freestanding-Rotation-Disk Triboelectric Nanogenerator (FRD-TENG), such as electric current, fluctuation and charging time. The influence of the circuit type, multiplication times and capacitance of VMC, the rotation rate of TENG, and the load resistance is contrasted. The experiment results provide a reference for the combination of TENG and VMC, which can broad the high-voltage application of TENG.

Keywords

Voltage Multiplier Circuit, Triboelectric Nanogenerator, Output Characteristics

摩擦纳米发电机驱动下倍压整流电路的参数特性

霍恒宁, 程嘉*, 路益嘉, 刘帆

清华大学机械工程系, 北京
Email: chengjia@tsinghua.mail.edu.cn, Huohn17@163.com

收稿日期: 2018年6月2日; 录用日期: 2018年6月22日; 发布日期: 2018年6月29日

摘要

摩擦纳米发电机(TENG)是一种新兴的将机械能转化为电能的装置, 结合倍压整流电路可以构成低成本、

*通讯作者。

便携、不依赖电网的高压直流源,满足小电流高压直流电源需求。本文采用独立摩擦层旋转盘式发电机,对TENG驱动的倍压整流电路特性进行了研究,对比了不同电路类型、升压阶数、电容容量、电容布置、TENG转速以及负载对输出电流的有效值、纹波和建立时间的影响。实验结果为以TENG为电源时,倍压整流电路的参数选择提供了参考依据,有利于扩展TENG在高电压、低电流领域的应用。

关键词

摩擦纳米发电机, 倍压整流电路, 输出特性

Copyright © 2018 by authors and Hans Publishers Inc.

This work is licensed under the Creative Commons Attribution International License (CC BY).

<http://creativecommons.org/licenses/by/4.0/>



Open Access

1. 引言

摩擦纳米发电机是一种将机械运动转化为电能的装置,它基于摩擦起电和电荷感应原理[1][2],具有输出电压高、结构灵活、材料具有柔性、低频性能好的优点,在可穿戴设备、自供能传感器等领域具有广阔的应用前景[3][4][5][6][7]。摩擦纳米发电机具有输出电压高(~kV)但电流小(~μA)的特性,在已有的应用研究中,往往使用电路降低电压并增大电流以适应现有电子设备,但也有研究采用倍压整流电路进一步提升摩擦纳米发电机的输出电压并整流以获得高压直流输出[8]。

倍压整流电路利用二极管的单向通过特性,使电容的交替充放电来获取电荷积累和高电压,适用于高电压,小电流的网络[9][10][11],与摩擦纳米发电机的输出特性能够较好匹配,构成低成本、便携、不依赖电网的高压直流源。不同场合对高压直流源的特性有不同的要求[9],而倍压整流电路的输出电压、纹波、建立时间等特性受电路类型、单元数、电容值、电源等参数影响[9]-[14]。根据电学原理,C-W半波倍压整流电路的输出压降 ΔV 和纹波值 δV 可分别由式(1)和式(2)估算[9]:

$$\Delta V = \frac{(4N^3 + 3N^2 + 2N)I}{6fC} \quad (1)$$

$$\delta V = \frac{(N+1)NI}{2fC} \quad (2)$$

式中 N 为倍压整流电路的阶数, I 为输出电流, f 为电源频率, C 为电容值。利用这一模型公式可以对由TENG和倍压整流电路组成的高压直流源的输出特性进行估算,但由于TENG实质为电荷源,与商业交流电源的特性不同,同时电路元件非理想器件,实际输出与理论值存在一定差异,因此有必要对以摩擦纳米发电机为输入的倍压整流电路的特性进行研究。

2. 设备与方法

2.1. TENG 电源的结构及工作原理

实验采用独立摩擦层旋转盘状发电机(Freestanding-Rotating-Disk Triboelectric Nanogenerator, FRD-TENG),其结构设计见图1。FRD-TENG由铜电极(厚度50 μm),尼龙薄膜(厚度25 μm),FEP薄膜(厚度30 μm),及作为结构支撑的亚克力板构成。铜电极由一整片环状铜箔切割而成,实验所用的FRD-TENG将环状电极分割为12个扇环,呈圆周阵列间隔均布,形成内外两组电极,两组电极间距为5 mm。铜电

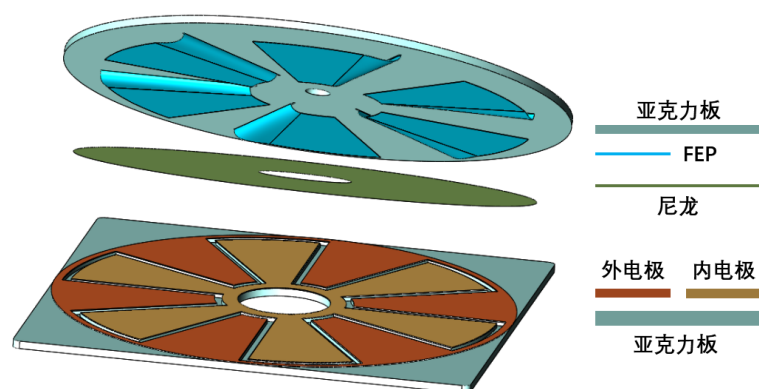


Figure 1. Structure schematic of FRD-TENG

图 1. FRD-TENG 结构示意图

极一侧粘贴在亚克力板(厚度 8 mm)上, 另一侧由作为摩擦材料的尼龙薄膜粘贴覆盖, 三者共同组成定子部分。转子部分由 6 片与电极呈相同扇环形状的 FEP 薄膜构成, 每片 FEP 薄膜的一条径向边被固定在一块与定子间距 5 mm 的亚克力板(厚度 4.5 mm)上, 依靠薄膜本身的弹性弯曲与定子保持接触, 六片薄膜也呈圆周阵列均布。扇环状铜电极和 FEP 薄膜的有效工作尺寸均为内径 40 mm, 外径 290 mm, 圆心角 30°。在实验中, 为对比参数, FRD-TENG 由电机驱动以保持恒定转速。

实验所用 FRD-TENG 采用独立摩擦层式工作模式, 图 2 显示了其工作原理。由于摩擦起电效应, 尼龙和 FEP 薄膜在摩擦后分别携带等量正电荷和负电荷。不妨以图 2(I)所示位置为一个工作循环的起始位置, 则由于静电感应现象, 左侧极板携带正电荷而右侧极板携带负电荷; 当 FEP 薄膜向右侧滑动, 则会产生由左极板向右极板方向的电流, 如图 2(II); 当到达图 2(III)所示位置时, 电荷转移量达到最大值。FEP 薄膜继续向右滑动, 由于 FRD-TENG 的周期格栅结构, 过程与图 2(II)相似但电流方向相反, 最终回到初始状态。

2.2. 升压电路类型和参数

倍压整流电路有多种常见类型, 如 Cockcroft-Walton (C-W)半波倍压整流电路、信克尔(Scheakel)倍压整流电路、C-W 全波倍压整流电路等[10] [11]。实验中测试了三种不同类型的升压电路: C-W 半波倍压整流电路、Scheakel 倍压整流电路和一种对称 C-W 倍压整流电路, 如图 3~5 所示, 所用对称 C-W 倍压整流电路由单个电源驱动, 包含两个极性相反的 C-W 半波倍压整流电路。电路中所用二极管的反向耐受电压为 20 kV, 电容值包括 0.47 nF, 1 nF, 4.7 nF, 10 nF, 22 nF, 其中 0.47~10 nF 电容的耐受电压为 10 kV, 22 nF 电容的耐受电压为 6 kV。

2.3. 数据测量和处理方法

实验中电流由静电计(Keithly-6514)测量, 电压由高压探棒(PINTECH, HVP-40)与静电计测量。该型号静电计在电流测量模式下压降小(实验所用档位 < 20 μV), 响应速率快, 在电压测量模式下阻抗优于 200 T Ω 。所用高压探棒输入阻抗为 1000 M Ω 。数据采集频率设定为 5000 Hz (NI 9239)。

在阻抗匹配测试中, 所用电阻值包括 99 k Ω , 990 k Ω , 9.9 M Ω , 20.7 M Ω , 51.7 M Ω , 96 M Ω , 200 M Ω , 510 M Ω , 1.0 G Ω , 2.0 G Ω , 5.0 G Ω , 10.5 G Ω , 31 G Ω 。在对不同参数升压电路的对比实验中, 以负载为 1G Ω 时的电流值为测量对象, 这一数值同时能够反映这一负载条件下的输出电压。

如图 6 所示, 每组实验参数可以获得一条 I-t 曲线, 图 6 为电容值 1 nF 的 4 倍压 C-W 半波电路在 TENG

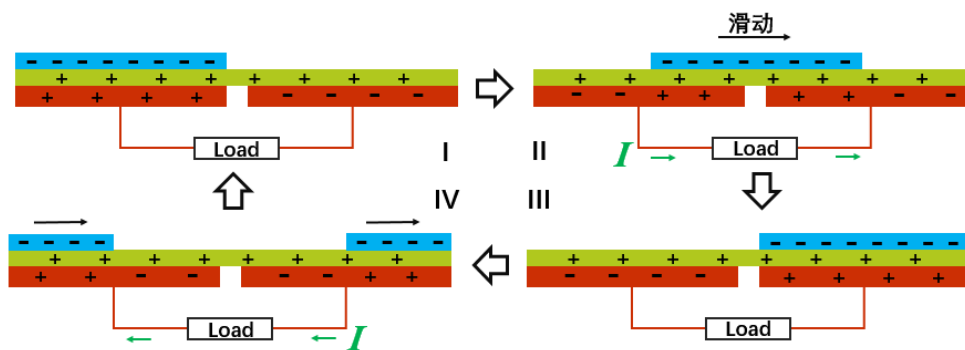


Figure 2. Working principle of FRD-TENG

图 2. FRD-TENG 工作原理

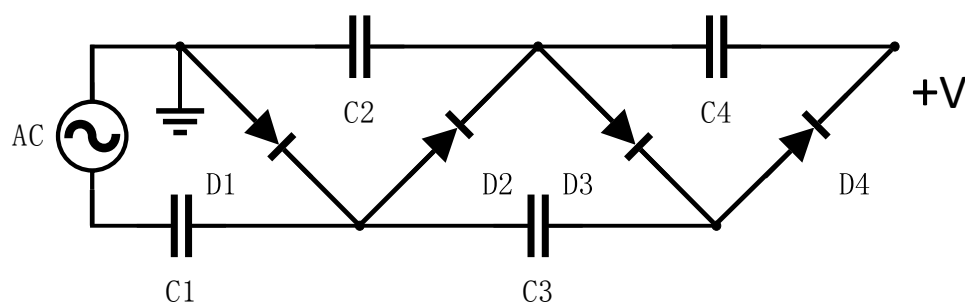


Figure 3. Cockcroft-Walton half-wave VMC

图 3. C-W 半波倍压整流电路

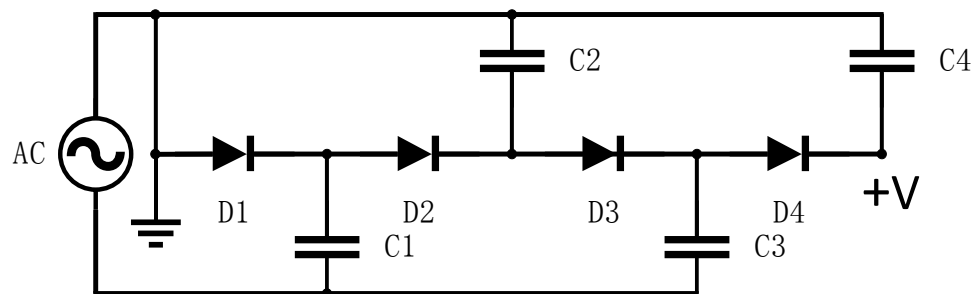


Figure 4. Scheakel VMC

图 4. Scheakel 倍压整流电路

转速为 350 r/min 时的波形。取达到稳态后时长 1 s 内的数据计算得有效值(I_{rms})、峰峰值(I_{pp})，因不同条件下电压和电流值存在差别，可以定义纹波系数 r 如式(3)以便于对比纹波情况[9] [10]:

$$r = \frac{I_{pp}}{I_{rms}} \times 100\% \quad (3)$$

如图 6 所示，从 FRD-TENG 开始工作到倍压整流电路进入稳态需要一定时间，称为建立时间 T_s 。为避免电压纹波影响测量，取 T_s 为:

$$T_s = T_2 - T_1 \quad (4)$$

式中 T_1 和 T_2 分别指 I 首次达到 1.5 倍 I_{pp} 与 $I_{rms} - 1.5I_{pp}$ 的时刻。

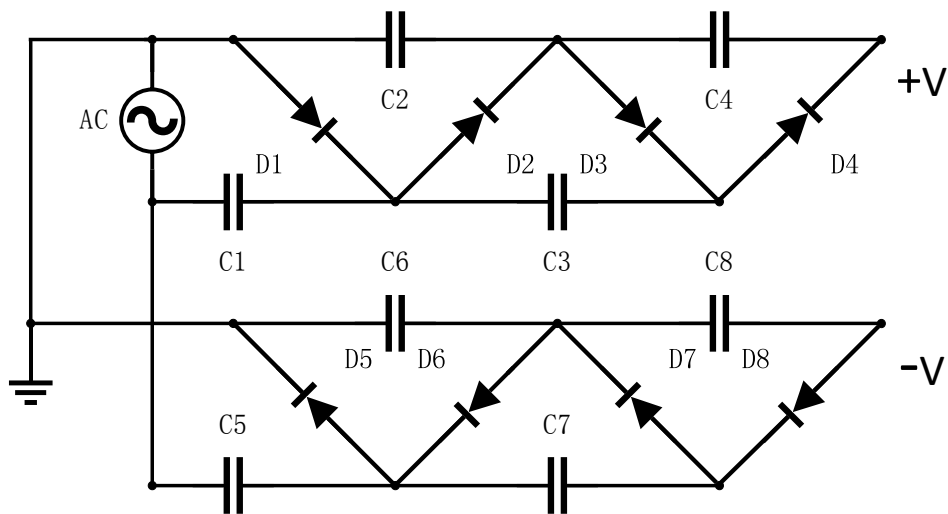


Figure 5. Symmetrical Cockcroft-Walton VMC
图 5. 对称 C-W 倍压整流电路

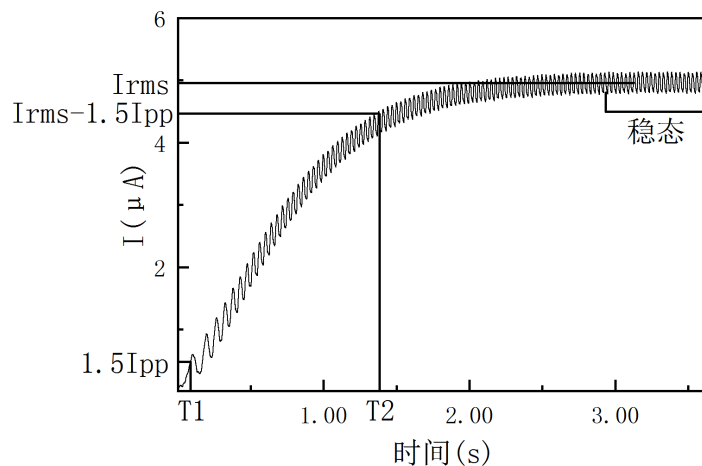


Figure 6. Data selection
图 6. 数据选取

3. 实验结果

3.1. TENG 的输出特性

对 TENG 的电学测试结果如图 7~10 所示。图 7 与图 8 显示了所用 FRD-TENG(未接倍压整流电路)在 350 r/min 转速下的开路电压 V_{oc} 与短路电流 I_{sc} ，峰值分别为 4.06 kV 和 73 μ A。根据 FRD-TENG 的工作原理知，开路电压与转速无关，而短路电流与转速呈正比[6] [7]，图 9 显示了所用 FRD-TENG 的开路电压和短路电流随转速的变化情况。图 10 显示了 350 r/min 转速下 TENG 的负载特性曲线，其中输出功率指瞬时输出功率，结果表明当负载为 51.7 $M\Omega$ 时，有最大有效输出功率 48.22 mW，最大瞬时输出功率 99.5 mW。

3.2. 电路类型及升压倍数对输出的影响

这部分以电容值为 10 nF 的 4、6、8 倍压 C-W 半波电路及 4 倍压 Scheakel 电路、8 倍压对称 C-W 半

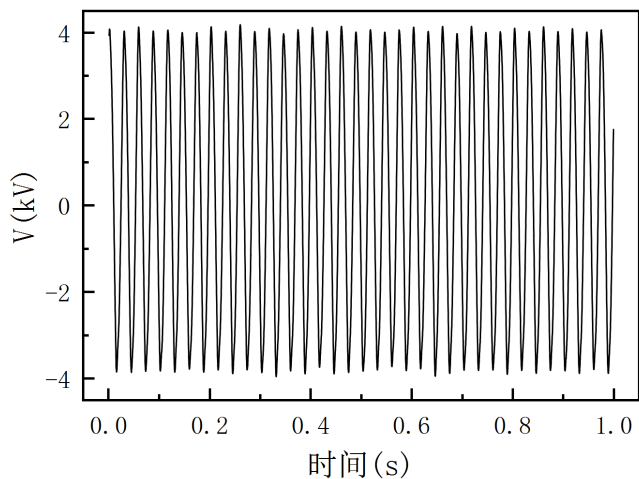


Figure 7. Open-circuit voltage of FRD-TENG

图 7. FRD-TENG 开路电压 V_{oc}

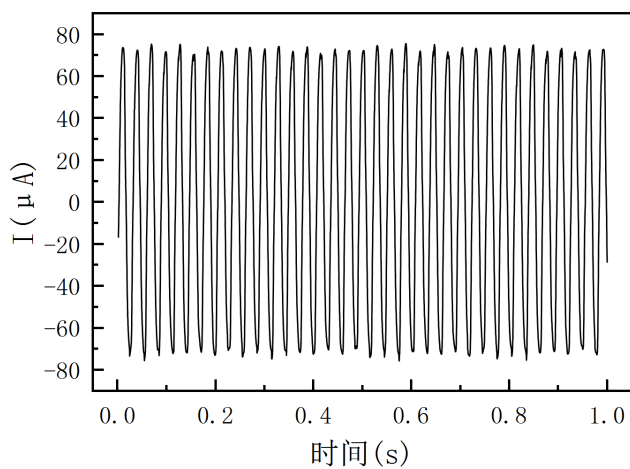


Figure 8. Short-circuit current of FRD-TENG

图 8. FRD-TENG 短路电流 I_{sc}

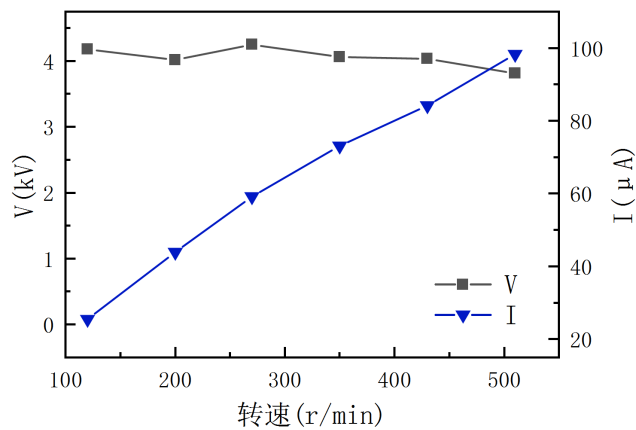


Figure 9. The summarized relationship between V_{oc}/I_{sc} and rotation rate

图 9. V_{oc} 、 I_{sc} 随转速变化情况

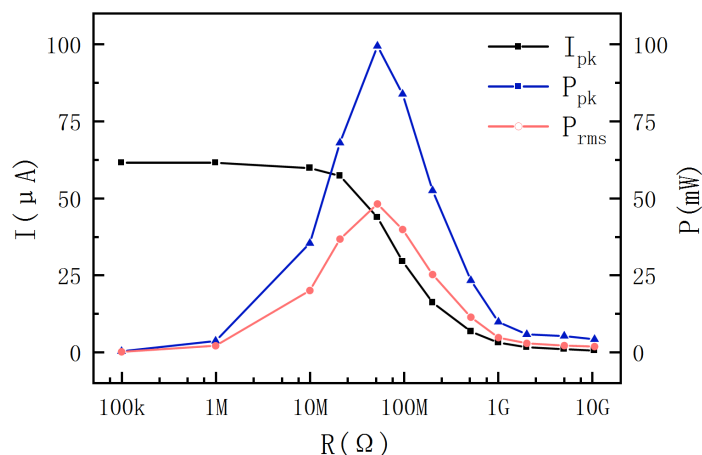


Figure 10. Output current and power of the FRD-TENG as a function of the load resistance

图 10. FRD-TENG 负载特性曲线

波电路为对象,对不同类型及升压倍数的倍压整流电路进行了对比,在 TENG 转速为 270 r/min 和 430 r/min 时的结果分别如表 1 和表 2 所示。

在上述实验条件下,当电路阶数高于 4 倍压时,随着阶数上升,C-W 半波倍压整流电路的输出电流有效值反而下降,纹波系数变大,电流建立时间增加。有研究表明,增加 TENG 划分单元数,获得更大输出电流时,可以获得更大的最佳(输出电压最高)串联级数[8]。

所用对称 C-W 倍压整流电路是两个极性相反的 C-W 半波电路相串联,故其输出有效值与 8 倍 C-W 半波电路接近,由表 1 和表 2 可知,其纹波系数远小于 8 倍 C-W 半波电路,并且小于或相当于 4 倍 C-W 半波电路,但是建立时间长于 8 倍 C-W 半波电路。相同条件下,Scheakel 电路结构的输出电流有效值与 C-W 半波倍压整流电路几乎相同,纹波系数小于 C-W 半波倍压整流电路,但是其建立时间远长于 C-W 半波倍压整流电路,这一问题可以通过增加 TENG 划分单元数或增加转速以增加频率和电流来改善。此外,C-W 半波倍压整流电路和 C-W 全波倍压整流电路中二极管和电容耐受值为输入电压的两倍,而 Scheakel 倍压整流电路的电容耐受要求会随所处阶次上升[10][11],因此应用阶数不宜太高。

3.3. 电容值及电容布置对输出的影响

电容值选择对 C-W 半波倍压整流电路的输出、纹波等特性均有影响,并且不同位置的电容有不同影响,不妨将图 3 中 C1、C3 称为升压电容,C2、C4 称为输出电容[10][15]。这部分以 4 倍压 C-W 半波电路为对象,对比了升压电容与输出电容相同时整体电容取值变化的影响,以及只有升压电容或输出电容改变时的影响,在 TENG 转速为 270 r/min 和 430 r/min 下的实验结果分别如表 3 和表 4 所示,其中 1 & 10 指升压电容为 1 nF,输出电容为 10 nF,10 & 1 指升压电容为 10 nF,输出电容为 1 nF:

实验结果表明,随着整体电容值增加,电流有效值先增加后减少,纹波系数减小,建立时间增加,并且在上述实验条件下,转速为 270 r/min 时,整体电容值为 4.7 nF 时有最大 I_{rms} ;转速为 430 r/min 时,10 nF 的整体电容值可以获得最大 I_{rms} 。在理想情况下,当电容的耐受电压高于 2 倍电源电压 V_{TENG} 时,电容值不影响输出电压,但由于纹波、电源电荷量有限等因素影响,实际情况与理论结果有差异。

将 1 nF、10 nF、1 & 10 nF、10 & 1 nF 四组数据进行对比可知,当升压电容和输出电容取值不同时,纹波系数主要受输出电容影响,同时在上述条件下,适当减小升压电容,能够减小纹波系数。建立时间同时受升压电容和输出电容影响,并且受输出电容影响更大。

Table 1. Output characteristics of VMCs with different types and multiplication times (270 r/min)**表 1.** 不同电路类型输出对比(270 r/min)

电路类型	$I_{rms}/\mu A$	$I_{pp}/\mu A$	$r/\%$	T_s/s
Scheakel	5.02	0.052	1.03	21.95
4 倍 C-W	5.05	0.056	1.11	8.12
6 倍 C-W	4.57	0.052	1.16	10.04
8 倍 C-W	3.89	0.051	1.30	11.35
8 倍对称	3.74	0.039	1.04	11.97

Table 2. Output characteristics of VMCs with different types and multiplication times (430 r/min)**表 2.** 不同电路类型输出对比(430 r/min)

电路类型	$I_{rms}/\mu A$	$I_{pp}/\mu A$	$r/\%$	T_s/s
Scheakel	5.76	0.061	1.07	7.40
4 倍 C-W	5.68	0.104	1.84	5.52
6 倍 C-W	5.46	0.134	2.46	7.42
8 倍 C-W	4.80	0.147	3.05	8.25
8 倍对称	4.83	0.042	0.88	10.37

Table 3. Output characteristics of VMCs with different capacitance values (270 r/min)**表 3.** 不同电容值输出对比(270 r/min)

电容值/nF	$I_{rms}/\mu A$	$I_{pp}/\mu A$	$r/\%$	T_s/s
0.47	4.16	0.255	6.13	0.94
1	4.43	0.105	2.36	1.79
4.7	4.71	0.054	1.15	8.18
10	4.46	0.045	1.01	8.08
22	4.33	0.043	0.98	12.68
1&10	4.69	0.037	0.78	6.48
10&1	4.73	0.125	2.64	3.28

Table 4. Output characteristics of VMCs with different capacitance values (430 r/min)**表 4.** 不同电容值输出对比(430 r/min)

电容值/nF	$I_{rms}/\mu A$	$I_{pp}/\mu A$	$r/\%$	T_s/s
0.47	5.27	1.159	21.98	0.31
1	5.47	0.288	5.26	1.34
4.7	5.58	0.114	2.04	5.21
10	5.64	0.104	1.85	5.25
22	5.58	0.081	1.45	8.26
1&10	5.38	0.090	1.66	4.86
10&1	5.42	0.290	5.35	2.49

3.4. TENG 转速对输出的影响

FRD-TENG 的转速在常用区间内增加, 会同时增加式(1)、(2)中升压电路的输出电流和电源频率, 最

终影响输出、纹波等特性。这部分以电容值为 1 nF 及 10 nF 的 4 倍压 C-W 半波电路为对象, 对比了 FRD-TENG 的影响, 实验结果分别如表 5 和表 6 所示。

实验结果表明, 在常用转速区间内, 随着 FRD-TENG 的转速增加, 电流有效值增大, 电流建立时间缩短。当转速较低时, 纹波系数随转速增加而增大, 当转速超过某一数值时, 纹波系数有可能下降。

3.5. 负载对输出的影响

为探究负载电阻值对输出纹波的影响, 以及不同参数升压电路负载特性的差异, 测试了转速为 350 r/min 时, 电容值为 10 nF 的 4 倍压 Scheakel 电路、电容值分别为 1 nF、1 & 10 nF、10 nF 的 4 倍压 C-W 半波电路的负载特性曲线, 如图 11 所示, 实验中电流纹波系数如图 12 所示。表 7 对比了上述四种电路及无倍压整流电路时的最大有效输出功率和最小纹波情况。

Table 5. Output characteristics of VMCs with different TENG rotation rates (1 nF)

表 5. 不同转速输出对比(1 nF)

转速/r·min ⁻¹	$I_{rms}/\mu A$	$I_{pp}/\mu A$	$r/\%$	T_s/s
200	3.61	0.083	2.29	1.96
270	4.36	0.111	2.55	1.66
350	4.95	0.319	6.45	1.29
430	5.52	0.293	5.31	1.27

Table 6. Output characteristics of VMCs with different TENG rotation rates (10 nF)

表 6. 不同转速输出对比(10 nF)

转速/r·min ⁻¹	$I_{rms}/\mu A$	$I_{pp}/\mu A$	$r/\%$	T_s/s
200	3.79	0.044	1.16	9.79
270	4.57	0.046	1.00	8.28
350	5.15	0.076	1.48	6.66
430	5.70	0.102	1.78	5.38

Table 7. Maximum power and minimum fluctuation coefficients of different VMCs

表 7. 不同电路最大功率和最小纹波系数对比

电路	$R_{P_{max}}/\Omega$	P_{max}/mW	$R_{r_{min}}/\Omega$	$r_{min}/\%$
无电路	51.7 M	48.22	/	/
Scheakel	510 M	25.55	1 G	1.15
1 nF	1 G	25.95	5 G	2.94
1&10 nF	1 G	25.42	2 G	1.36
10 nF	1 G	28.19	2 G	1.38

实验结果表明, 在上述实验条件下, 所用四种倍压整流电路的负载特性曲线相似。与 TENG 直接驱动负载相比, 增加倍压整流电路后, 会有显著的功率损失, 并且最优阻抗值由 51.7 M Ω 增加到 1 G Ω 左右。其中电容值为 10 nF 的 C-W 电路具有最高的有效功率峰值 28.19 mW, 三个不同电容值的 C-W 半波电路的最优阻抗值均在 510 M Ω ~2 G Ω 间, Scheakel 电路的最优阻抗稍小, 在 200 M Ω ~1 G Ω 间。由图 11 可知, 在最优阻抗值附近, 同参数下 Scheakel 电路的输出功率小于 C-W 半波电路, 升压电容小的 C-W 半波电路输出功率小于升压电容大的电路。

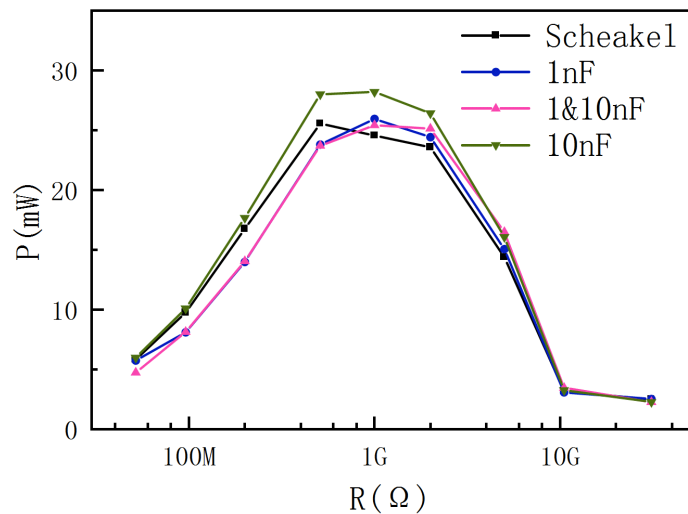


Figure 11. Output power of 4 different VMCs as a function of the load resistance

图 11. 四种倍压整流电路的负载特性曲线

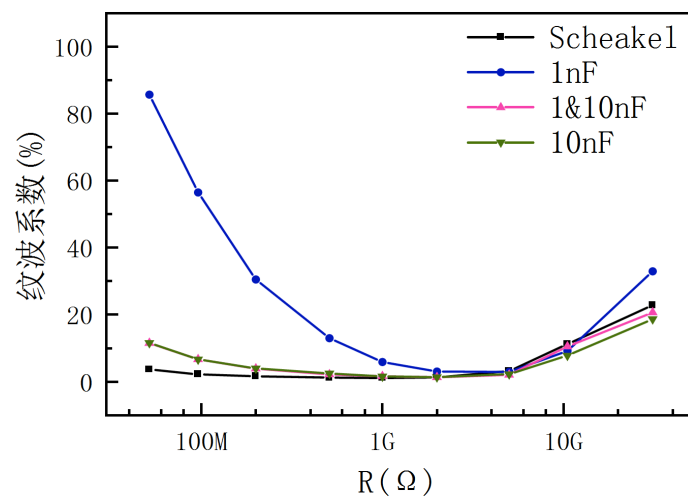


Figure 12. Fluctuation coefficient of 4 different VMCs as a function of the load resistance

图 12. 四种倍压整流电路的纹波系数 - 负载曲线

对比四种倍压整流电路的纹波系数 - 负载关系曲线,纹波系数均随负载阻值的增大先减小,后增大,这是由于式 2 中 I 值随阻抗增大而减小,但是当 I 值过小时,更容易受到干扰。由图 12 可知,同参数下 Scheakel 电路具有最小的最优纹波系数,输出电容大的 C-W 半波电路纹波系数优于输出电容小的。

图 11 和图 12 表明,升压电容为 1 nF,输出电容为 10 nF 的 C-W 半波电路负载特性接近电容值为 1 nF 的 C-W 半波电路,而纹波系数接近电容值为 10 nF 的 C-W 半波电路。

4. 结论

对于以 TENG 为电源的倍压整流电路,结合以上不同参数下的实验结果,得出以下结论。

倍压整流电路加入后最大输出功率相比原 TENG 电源明显下降,并且最优阻抗值发生变化。与 C-W 半波倍压整流电路相比,Scheakel 电路和对称 C-W 电路均可在几乎不影响电流有效值的前提下,有效降

低纹波系数,但二者的建立时间都较长,结合器件性能要求等因素,对称 C-W 电路是输出纹波要求较高时的较好选择。

对于 C-W 半波整流电路,参数选择可参考如下结论进行:

- 1) 提升倍压整流电路的输出电流或功率需要选择合适的升压阶数和电容值,并增加 TENG 的转速。
- 2) 减小电压纹波需要降低升压阶数,增加输出电容的容量,并匹配合适的阻抗值,选择较低的 TENG 转速虽然也可以降低纹波,但会影响输出电流和功率。
- 3) 减小建立时间可以通过减小升压阶数,降低升压电容或输出电容,以及增加转速实现。

参考文献

- [1] Fan, F.R., Tian, Z.Q. and Wang, Z.L. (2012) Flexible Triboelectric Generator. *Nano Energy*, **1**, 328-334. <https://doi.org/10.1016/j.nanoen.2012.01.004>
- [2] Niu, S. and Wang, Z.L. (2015) Theoretical Systems of Triboelectric Nanogenerators. *Nano Energy*, **14**, 161-192. <https://doi.org/10.1016/j.nanoen.2014.11.034>
- [3] Fan, F.R., Lin, L., Zhu, G., et al. (2012) Transparent Triboelectric Nanogenerators and Self-Powered Pressure Sensors Based on Micropatterned Plastic Films. *Nano Letters*, **12**, 3109. <https://doi.org/10.1021/nl300988z>
- [4] Wang, Z.L. (2013) Triboelectric Nanogenerators as New Energy Technology for Self-Powered Systems and as Active Mechanical and Chemical Sensors. *ACS Nano*, **7**, 9533. <https://doi.org/10.1021/nn404614z>
- [5] Xie, Y., Wang, S., Niu, S., et al. (2014) Grating-Structured Freestanding Triboelectric-Layer Nanogenerator for Harvesting Mechanical Energy at 85% Total Conversion Efficiency. *Advanced Materials*, **26**, 6599-6607. <https://doi.org/10.1002/adma.201402428>
- [6] Lin, L., Wang, S., Xie, Y., et al. (2013) Segmentally Structured Disk Triboelectric Nanogenerator for Harvesting Rotational Mechanical Energy. *Nano Letters*, **13**, 2916-2923. <https://doi.org/10.1021/nl4013002>
- [7] Bai, P., Zhu, G., Liu, Y., et al. (2013) Cylindrical Rotating Triboelectric Nanogenerator. *ACS Nano*, **7**, 6361-6366. <https://doi.org/10.1021/nn402491y>
- [8] Li, C., Yin, Y., Wang, B., et al. (2017) Self-Powered Electrospinning System Driven by a Triboelectric Nanogenerator. *ACS Nano*, **11**, No. 10.
- [9] 柳纪虎, 刘昶丁, 刘永生. 多级倍压整流电路的设计原理及其有关参数的计算方法[J]. 半导体技术, 1992(4): 46-48.
- [10] 杜慧聪, 刘方军, 张伟, 赵晶. 150kV 高压逆变电源倍压整流电路仿真[J]. 北京航空航天大学学报, 2014, 40(7): 1001-1005.
- [11] 银志军, 赵扬, 孙大维, 陈永生. 倍压整流电路的仿真与分析[J]. 光电技术应用, 2006(5): 71-75.
- [12] 陈翔, 王丛岭, 杨平, 廖理. 倍压整流电路参数分析与设计[J]. 科学技术与工程, 2012, 12(29): 7732-7735.
- [13] 曲振江, 马文娟. 高压静电设备中倍压整流电路的工作状态分析[J]. 高电压技术, 2005(10): 67-69.
- [14] 闫良, 闫英敏, 杨凤彪. 倍压整流电路的分析和仿真[J]. 电子设计工程, 2017, 25(8): 119-123.
- [15] 管瑞欣, 孔林婷. 倍压整流电路电容的参数优化[J]. 电子技术与软件工程, 2017(4): 128.

知网检索的两种方式:

1. 打开知网页面 <http://kns.cnki.net/kns/brief/result.aspx?dbPrefix=WWJD>
下拉列表框选择: [ISSN], 输入期刊 ISSN: 2167-6631, 即可查询
2. 打开知网首页 <http://cnki.net/>
左侧“国际文献总库”进入, 输入文章标题, 即可查询

投稿请点击: <http://www.hanspub.org/Submission.aspx>

期刊邮箱: met@hanspub.org