

激光选区熔化制备外太空轻质钻具的研究进展

胡宇博¹, 黄西娜^{1,2}, 丁首斌¹

¹中国地质大学(北京), 北京

²中国地质大学(北京)郑州研究院, 河南 郑州

Email: huangxina@126.com

收稿日期: 2020年12月6日; 录用日期: 2021年1月7日; 发布日期: 2021年2月9日

摘要

近年来, 外太空钻采受到越来越多的关注, 随着外太空研究的不断深入, 外太空运载的高成本和运载能力的限制, 制约了外太空钻探的发展, 亟待轻量化的钻探设备来突破瓶颈。激光选区熔化技术的出现为轻量化结构的发展提供了理想的途径, 可用于外太空轻质钻具的研究制造。文章综述了航天领域对于轻量化的要求以及轻量化装备的研究现状, 对激光选区熔化技术特点进行了总结和概括并指出其在轻量化结构制造中的优势, 以取样钻头为例阐述了外太空钻探装备的研究现状, 提出利用激光选区熔化制备外太空轻质钻具, 并从轻量点阵结构出发对激光选区熔化技术制备外太空轻质钻具的可行性进行了分析。

关键词

激光选区熔化, 轻量化, 外太空, 钻头, 点阵结构

Research Progress of Selective Laser Melting to Fabricate Outer Space Lightweight Drilling Tools

Yubo Hu¹, Xina Huang^{1,2}, Shoubin Ding¹

¹China University of Geosciences (Beijing), Beijing

²Zhengzhou Research Institute, China University of Geosciences (Beijing), Zhengzhou Henan

Email: huangxina@126.com

Received: Dec. 6th, 2020; accepted: Jan. 7th, 2021; published: Feb. 9th, 2021

Abstract

In recent years, outer space drilling has received more and more attention. With the deepening of

文章引用: 胡宇博, 黄西娜, 丁首斌. 激光选区熔化制备外太空轻质钻具的研究进展[J]. 机械工程与技术, 2021, 10(1): 33-43. DOI: [10.12677/met.2021.101004](https://doi.org/10.12677/met.2021.101004)

outer space research, the high cost of outer space transportation and the limitation of carrying capacity have restricted the development of outer space drilling, and there is an urgent need for lightweight drilling equipment to break through the bottleneck. The emergence of selective laser melting technology provides an ideal way for the development of lightweight structures, which can be used in the research and manufacture of lightweight drilling tools in outer space. The article summarizes the requirements for lightweight in the aerospace field and the research status of lightweight equipment, generalizes the characteristics of selective laser melting technology, and points out its advantages in lightweight structure's manufacturing, and uses sampling drills as an example to illustrate outer space drilling. According to the research status of equipment, the use of selective laser melting to prepare outer space lightweight drilling tools is proposed, and the feasibility of selective laser melting technology to prepare outer space lightweight drilling tools is analyzed from the light-weight lattice structure.

Keywords

Selective Laser Melting, Lightweight, Outer Space, Drill, Lattice Structure

Copyright © 2021 by author(s) and Hans Publishers Inc.

This work is licensed under the Creative Commons Attribution International License (CC BY 4.0).

<http://creativecommons.org/licenses/by/4.0/>



Open Access

1. 引言

轻量化是交通运输、装备制造、航空航天等领域的重要研究方向[1] [2] [3] [4]。轻量化技术主要是通过目标结构加以合理设计、优化相关功能、应用新型轻质材料等，提升目标性能，降低能耗，在航天领域更是能节约更多生产及运载成本[5] [6]。随着先进制造、仿真模拟等技术手段的出现和革新，高性能、高比强度的轻质材料以及轻量化结构具有重要的研究意义。

近些年来，“探月工程”的发展已经步入第三个阶段，这一阶段的主要任务是实施无人探测器自动采集月球样品并返回地球。因此，我国的月球月壤取心钻探研究任务非常紧迫[7]。同样我国首次发射的火星探测器“天问一号”，需要进行的以钻探作为媒介的探测活动，包括地质学、矿物学以及土壤等研究任务，均离不开外太空钻具的研究。国内外学者也已对外太空取样钻头进行了广泛的研究并取得了显著的成果，但轻量化技术在上述研制的钻头中并未得到体现。

本文在阐述了航天领域对于轻量化的要求、轻量化装备研究现状以及激光选区熔化技术特点的基础上，指出轻量化点阵结构与激光选区熔化技术的高契合度，并基于外太空取样钻头的研究现状着重分析激光选区熔化制备轻量点阵结构应用在外太空轻质钻具中的可行性。

2. 航天轻量化要求以及研究现状

轻量化这一概念最早起源于赛车运动，重量的减少可以带来更好的操控性，发动机输出的动力能够产生更高的加速度。轻量化的优势体现在汽车的各方面性能当中，所以汽车领域的轻量化研究极为广泛。然而，轻量化不仅是汽车领域的追求目标，也早已从汽车领域普及在各个制造行业中，尤其是航空航天领域，轻量化已经到了争取每一克的地步[8]。如今，外太空作为重要的战略资源，对其开发的程度体现一个国家的综合竞争力[9]。探测过程离不开地质勘探，勘探过程离不开钻探装备的支持。据统计，进入空间轨道的航天运载器质量每减轻 1 kg，其系统和燃料重量减少 30~100 kg，发射费用可节省约 2 万美元 [10]，因此质量是钻探装备中的一个关键经济因素。此外，月球钻探装备整体质量也受限于运载火箭的运

载能力[11]。随着长征五号遥三火箭的成功发射,我国下一步实施的外太空探测开始进入大众视线。综上所述,尽管我国已具备像长征五号这样的高运载火箭以及研发技术,但轻量化钻探装备仍是未来研究的重点。因此,轻量化设计在外太空钻探装备的研发中不可或缺。

实现航天轻量化的常规途径有两种,一是轻量化材料,二是轻量化结构。在诸多航天领域设备中已普遍采用轻量化材料,其中钛合金因其高温及低温性能优越,在航天领域应用十分广泛。固体火箭发动机喷管壳体的金属件均采用 TC4、TC8、TC11 等轻质钛合金材料制造[12]。国内新型通信卫星的承力筒锥段由于采用高强钛合金制成大口径双波纹壳结构,其质量减轻了约 50%,抗载能力提高了 80% [13]。由于外太空取样钻具需要在低重力、真空状态中实现钻进取芯任务,钻具材料的轻量化设计便需要综合考虑所设计新型材料是否能满足极端情况下的力学性能、可靠性等要求。复合材料以及轻质合金的不断研究发展为月表服役钻具如何实现材料轻量化带来了思路以及挑战。

在轻量化材料广泛应用的基础上,轻量化结构可从宏观构造层面进一步实现轻量化,其形式主要有薄壁、蜂窝、点阵、矩阵拓扑以及带筋结构等。在本世纪初 EVANS 等[14]首次提出了有关点阵结构的概念,点阵结构是指由杆件单元之间相连接的节点在空间按照一定排列组合形成的结构,如图 1 所示。与其他轻量化结构相比,点阵结构除了具有轻质,高强的特点,其内部开放、贯通的空间还能实现热控、吸能、储能、阻尼于一体的多功能特性[15]。在航天领域点阵结构的应用上,中国航天科技集团五院总体部研发的微小卫星结构内部便采用了三维点阵结构,结构重量小于 9 kg,同时承载能力达到了 104 kg [16]。美国在 2016 年开始尝试在人造卫星上应用点阵结构格栅材料设计的空间太阳能板,使得太阳能板单位质量的吸能效率提高了 80 W/kg~115 W/kg [17]。

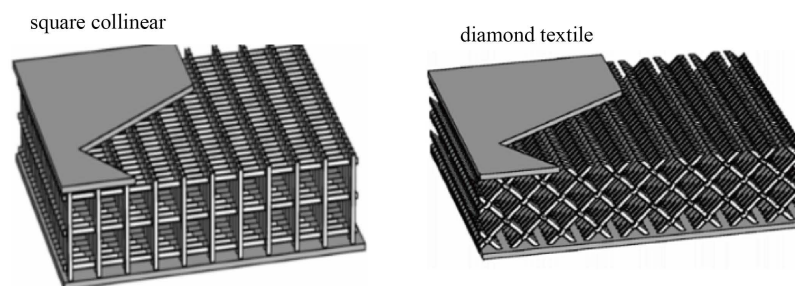


Figure 1. Typical lattice structure [18]
图 1. 典型的点阵结构[18]

就月表钻探而言,月球表面缺少空气对流,又没有钻进辅助冷却介质,仅靠导热率极低的月壤介质进行传导散热,散热条件极差,不仅对钻头本身有极大损伤,还会严重影响月岩的钻进效率[19] [20]。综合而言,点阵结构由于具备热控等多功能特点使其在月表取样过程中相比其他轻量化结构更有优势,也就更适合应用在月表钻头设计研制中。除此之外,从世界范围内来看点阵结构的研究发展前景较其他轻量化结构更为突出,美国《Science》杂志也曾指出点阵结构的发展方向将逐渐向周期性桁架的点阵结构过渡[21]。近年来,综合性能更为优异的点阵结构也在被各国学者不断探索和研究。QUEHEILLALT 等[22]美国学者研究了一种高温形成和扩散相结合的方法完善了钛合金材质金字塔点阵结构制备工艺,提出了一种液体界面扩散粘结技术,提高了点阵内桁架与界面的连接强度。PHAM 等[23]英国学者借助晶体材料中发现的金属硬化机制设计了一种更强韧、更耐损伤的点阵结构。PANESAR 等[24]提出了多种点阵结构设计过程中的拓扑优化策略,发现采用拓扑优化方法的点阵结构比刚度较之前的点阵结构至少提高了 40%~50%。国内王向明教授等[25]对微桁架点阵结构在航空航天领域的应用进行了研究,指出点阵结构由于其可制造性制约了发展。然而,激光选区熔化技术为解决这一瓶颈提供了全新的技术途径。

3. 激光选区熔化技术特点

增材制造(Additive Manufacturing, AM)技术是基于分层叠加原理,采用材料逐层累加的方法将三维数字化模型直接制造成实体零件的技术[26] [27]。激光选区熔化(Selective Laser Melting, SLM)技术是增材制造技术的一种,它利用高能量的激光束,按照预定的扫描路径,扫描预先铺覆好的金属粉末将其完全熔化,再经冷却凝固后成形[28]。SLM 技术的优势之一是可以实现具有优异性能的复杂结构制造[29]。

SLM 技术由于光纤激光器能量密度高,激光光斑直径、粉粒直径非常小,使得成形件尺寸精度高、表面质量优异,致密度接近 100%,通常无需或仅需简单的后处理就能直接使用,属于真正意义上的“净成形”。因此,SLM 技术特别适合具有复杂内腔和型面的中、小型复杂结构件的直接整体制造[30]。SLM 技术在航天领域应用以及研究在近年来发展极为迅速,图 2 为 SLM 技术成形的轻质 AlSiMg 合金零件。基于 SLM 成形技术,比利时的 Materialise 与 Atos 合作,采用 SLM 技术研制出一种卫星用钛合金螺套插入件。该部件内部采用晶格结构。与传统方式制造的实体插入件相比,该部件在减重 66%的同时,机械性能也得以提高[30]。GE 航空与 3D Systems 合作,通过拓扑优化轻量化设计,采用 SLM 技术制备了飞机发动机支架,在满足负载要求的同时,其质量相比传统零件减轻了 70% [31]。BAMBERG 等[32]与惠普公司合作,利用 OT 系统监控复杂硼镜筒凸台零件 SLM 成形过程以确保零件质量,并将其应用在民用航空发动机上。国内王华明院士团队[33]基于 SLM 成形实现了 TA15、TC4、TC21 等大型复杂主承力结构飞机钛合金加强框及 A100 等超高强度钢飞机起落架等关键构件的激光增材制造。

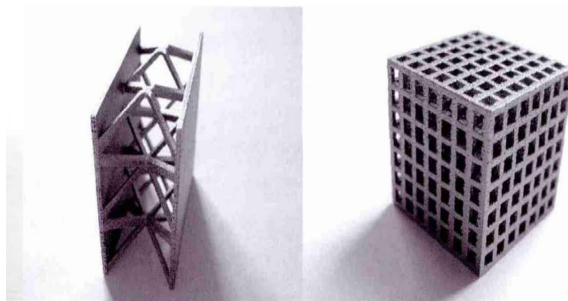


Figure 2. Lightweight aluminum alloy formed by SLM technology

图 2. SLM 技术成形的轻质铝合金

近年来,SLM 技术应用在钻具制备上的研究也取得了一定进展,杨展等[34]通过开展 SLM 成型金属基金刚石复合材料试验研究,指出 SLM 成型获得的金属胎体与金刚石表面实现冶金结合,能够提高金刚石钻具的使用性能。WU 等[35]基于 SLM 技术对普通浸渍金刚石钻头(IDB)切削刃做结构改进,如图 3 所示,其特殊矩阵网格结构可以在钻头表面提供更大的压力。岩石切割实验表明当网格片厚度达到 0.7 mm 时钻头可适用于钻进 7~11 级岩石。

4. 外太空取样钻头的研究现状

钻头在钻具设备中主要承担破碎岩石的作用。如果现有钻头结构被 SLM 技术制备的轻质点阵代替后,仍可以在钻进过程中保持良好性能,那么轻量化点阵结构对于次承力钻杆等钻具组成部分同样适用,所以选取钻头作为下文主要研究及说明对象。

在 20 世纪 60 年代苏联和美国阿波罗计划成功采样后的几十年间,欧空局、日本等也相继开展了外太空次表层钻探采样的研究,所研究的钻具构型多种多样[36]。就取样钻头而言,THUBAUIT 等[37]从木蜂钻入木头以产卵方式得到灵感,设计了双往复式钻井(Dual-Reciprocating Drill, DRD)技术,并将该技术

在行星风化层模拟物中进行了实验测试。DRD 钻头通过特殊结构设计将轴向加载难的问题影响降低。PITCHER 等[38]探究了 DRD 钻头的设计对于行星地下探测深度和钻进功耗的影响,发现了钻进的最终深度主要受钻头半径影响,而齿刃的长度和倾角影响很小。MDA 信息系统公司研发的低力样本采集系统(the Low-force Sample Acquisition System, LSAS)配备了定制钻头 Revision A 以及第二代 Revision B。Revision A 采用了单斜切削齿廓,Revision B 针对第一代中出现的稳定性问题采用了冠状对称齿廓。通过钻进砂岩、玄武岩等岩石样本实验,如图 4 所示,表明其在复杂岩层的工作可靠性[39]。GLASS 等[40]为凤凰号研制的“破冰者”钻取采样钻具中采用了“全面钻头 + 空心变螺旋钻杆 + 碎屑收集”的机构形式,该全面钻头端部装有切削刃及温度传感器,切削刃对称布置有利于破碎冰层和岩土,构型示意如图 5 所示。

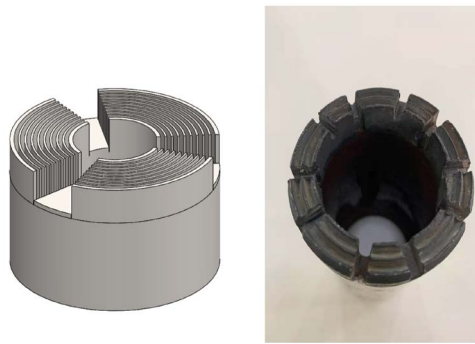


Figure 3. Cutting tooth profile of grid-based diamond impregnated drill bit (left), diamond drill bit (right)

图 3. 网格基金刚石浸渍钻头的切削齿形(左), 金刚石钻头(右)



Figure 4. Revision B (left), the completed basalt sample (right)

图 4. Revision B(左), 完成钻进的玄武岩样本(右)

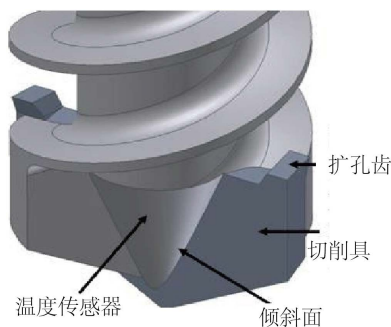


Figure 5. “Icebreaker” drilling and sampling drilling tool

图 5. “破冰者”钻取采样钻具

在保证钻进能力的基础上,同时能满足轻质、低能耗要求的钻具研发相对较少。ZANCY 等[41]设计的旋转取芯钻头和多晶金刚石复合片(PDC)刀具在模拟月球冷阱环境的月壤模拟物中进行了测试,获得的岩心直径为 25 mm。在极端情况下,模拟月壤实验证明该钻头可以在低钻进功率下完成取芯任务。

国内对于外太空取样钻头的研究,相较于国外则更集中在钻头本身的参数优化,李大佛等[42]基于松散月壤和下伏坚硬月岩两种钻进对象设计了一种月球取样用特种取心 PDC 钻头。钻头基体为圆柱体,4 个切削齿负斜镶于钻头基体上,采用电镀孕镶金刚石保径。干钻试验表明其所设计的月壤钻探特种取心钻头能钻进岩石可钻性小于或等于 6 级的岩石。刘志全等[43]设计了一种适用于月球环境的硬质合金取样钻头。钻头基体为圆锥体,4 个切削刃正斜镶于钻头基体上。通过建立精细的钻头力学模型,得出硬质合金钻头的切削角 α 、切削具宽度 w 、切削具高度 h_d 最佳取值: $40^\circ \leq \alpha \leq 60^\circ$, $0.001 \text{ m} \leq h_d \leq 0.005 \text{ m}$, $0.003 \text{ m} \leq w \leq 0.01 \text{ m}$ 。

对于外太空取样钻头的结构设计,邓宗全等[44]提出了一种具有阻隔环结构的新型取芯钻头设计,结构示意图如图 6 所示,所设计阻隔环上的副切削具能够切削月壤,同时阻隔环的存在保证了样心稳定,提高了取心率。主、副切削具的协同切削利于钻孔、定心、排屑。在 HIT-LS1 型模拟月壤中的试验表明有阻隔环的钻头其取心率高于无阻隔环的钻头。尽管邓宗全等提出的新型取芯钻头进行了结构上的创新设计,但该结构设计并没有涉及到轻量化结构的应用。

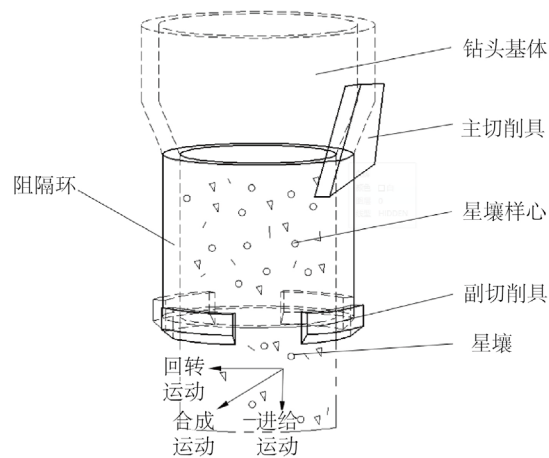


Figure 6. The drill bit structure with barrier ring
图 6. 带有阻隔环结构的钻头

上述关于月球取样钻头的研究中,在前文所提出的外太空取样钻头中占据主要部分。PITCHER 等研究了钻进功耗和钻进深度的关系,但未在此基础上指出如何对钻头钻进功耗的优化设计; Revision 系列以及李大佛等设计的特种 PDC 钻头并未进行模拟月壤钻进试验;邓宗全等设计钻头模型未讨论切削具表面与月壤的摩擦作用。此外,前文提出的对月表取样钻头轻量化的要求,以上列举特殊构型钻头均未涉及。所以本文基于 SLM 技术,提出将轻量化点阵结构应用在外太空取样钻头中,使外太空取样钻头在不影响正常钻探情况下,符合轻量化要求。

5. 激光选区熔化技术在外太空取样钻头应用的可行性

5.1. 外太空取样和轻量设计技术难点

通过调研国内外对外太空钻探取样技术的研究进展[45] [46] [47] [48],对其中存在的科学问题和技术难点作以下总结:(1) 地外天体的环境限制,地外天体在表层温度、重力环境以及大气环境等多方面与地

表钻探环境均有巨大差异。(2) 岩层的不确定性,以月球为例,月球表面由月壤、月海玄武岩、高地斜长岩和克里普岩等组成[49],岩层的复杂多样性意味着取样钻具要能够适应不同分级的岩石钻进工况,这也给钻具设计和实施造成更大困难。(3) 航天器载重能力对钻具系统质量的限制,所以钻具系统质量的减小对整体探测设备有重要意义,这也是本文提出轻质钻具所针对解决的重点问题。

采用 SLM 技术制备外太空轻质钻具不仅需要考虑以上几点基础问题,对于地外天体钻探取样还需要考虑钻进过程中钻进负载值和钻进功率设定等问题。受重力、真空等环境条件影响,在地表钻探中最常使用的钻机自重加压并不适用于地外天体钻探[50]。这就意味着进行外太空钻探时需要设置轴向加载装置,所以减重从钻压角度来看对于钻探过程的影响较小。但另一方面,轻量化处理也会导致加载装置钻进功率提升问题。因此,如何平衡质量降低和功率提升问题仍需要多方面综合考量,这也是轻质钻具设计过程中需要解决的难题。尽管存在多项技术难题需要攻关,但轻质钻具的设计和制备对当下热门的外太空探测仍能起到启发和重要指导作用。

5.2. 应用可行性

基于前文所述,轻质钻头的研发可以先从结构上着手研究。本文提出的对钻具钻头实现轻量化处理,就是利用 SLM 技术制备内嵌点阵结构层的新型外太空取样钻头。可行性技术方案主要从材料、工艺、结构以及性能四个方面作具体阐述。

首先就材料方面而言,月表钻头的主要基体部分应选择高强轻质合金。以钢体式 PDC 钻头材料为例,其多采用合金结构钢制造,钛合金的性能指标不低于一般合金结构钢,且密度小,所以采用钛合金作为基体材料初步可行,另外,资料显示现有外太空钻探采样装置中选择钛合金作为材料进行设计研究的情况不在少数[51][52]。考虑到外太空岩石岩性的多样性和复杂性,切削刃材料必须满足钻头在中硬及部分中硬以上岩层进行正常钻进,所以外太空取样钻头切削刃部分一般可采用硬质合金、PDC 复合片或金刚石材料。

在工艺方面,相比于 PDC 胎体式钻头常用的无压浸渍烧结制造工艺,钻头冠部形状参数、切削齿位置以及方向参数等都受到烧结模具加工质量和精度限制,SLM 技术将钛合金粉末直接成形,不受模具限制。除此之外,一般外太空取样钻头最大外径为 20~30 mm [53][54][55],适合用 SLM 技术加工实现,且就制备轻量化点阵结构而言,传统烧结法很难做到,SLM 技术则极为适合任意形状复杂结构/零件。

在结构和性能方面,外太空取样钻头在外部结构上仍采用钻头钻杆分离的主结构。所提出的外太空取样轻质钻头在具体实现上,将以单元晶胞为单元体的轻量化点阵结构填充入内部结构中,即不改变外观形状和设计,仅对内部加以轻量化设计和制造,结构示意图如图 7 所示。



Figure 7. Before replacing the steel body of the drill bit (left), after replacing the lattice structure (right)

图 7. 替换前钻头钢体(左),点阵结构替换后(右)

钻具侧向的受力有土体与钻具的摩擦力、土体与取芯钻具内外壁的粘聚阻力以及切屑发生阻塞时的附加应力等[56]。这就要求月表钻头的外表层需要有足够的强度以及耐磨性,以保证钻进的平稳服役。SLM 技术成型的轻量钻头外层仍是致密的钛合金粉末熔融而成。BARTOLOMEU 等[57]研究了 SLM、热等静压、铸造三种方法下制备的 TC4 合金摩擦学性能,其中热等静压为常见的钻头制造工艺,研究表明 SLM 态的钛合金含有大量的 α 和 α' 相提高了硬度,摩擦学性能显著高于其他两种成形状态的钛合金。所以就外层致密钛合金而言,其耐磨性能够达到要求。除钻头表层与月壤接触产生的摩擦力外,外太空取样钻头的整体强度、刚度指标均需要满足钻进过程中冲击、振动等工况要求。外太空取样钻头内部填充的点阵结构,其强度极限以及屈服极限需要超出现有外太空取样钻头材料对应值。表 1 给出了以 316 不锈钢、AlSi10Mg 粉末为材料,通过 SLM 技术制备的点阵结构试验后的力学性能。

Table 1. 316L and AlSi10Mg material properties [17]

表 1. 316L 和 AlSi10Mg 材料性能[17]

| 材料 | 强度极限(MPa) | 屈服极限(MPa) |
|----------|-----------|-----------|
| 316 不锈钢 | 680 | 570 |
| AlSi10Mg | 300 | 170 |

李大佛[42]等采用 45#钢作为钻头体材料进行月球特种 PDC 钻头的有限元分析。侯佑松[58]同样采用 45#钢作为其研究月表钻具热特性的钻头材料。45#钢的屈服强度为 530 MPa,结合上表数据,316 材料屈服极限值已满足性能要求,但 316 钢本身不适用于航天制造。本课题组制备的 30%左右孔隙率对应的 TC4 合金试样屈服强度可达到 500 MPa~520 MPa。TC4 合金在 30%左右孔隙率时即可满足钻进过程中的受力要求,实现减重接近 30%。综合上述所言,从材料、工艺、结构以及性能方面分析了 SLM 技术制备轻质钛合金点阵在外太空取样钻头上应用的可行性。但进一步优化 SLM 技术工艺、地外取样载荷条件对点阵结构力学性能的影响以及轻质钻具在钻进过程中的具体表现等问题,依然是当前研究重点。

6. 结论与展望

已研制的外太空取样钻头解决了钻进复杂星壤、钻探条件与地球差异较大等主要钻探工程问题,但其中围绕轻量化的设计和研究相对较少。外太空轻质钻头则以轻量化为核心优势,能够降低运载成本、节省航天器运载量,制造、实际试验等方面因素都制约了轻质钻头的发展。因此,SLM 技术是解决目前发展限制问题的关键。尽管 SLM 技术是当前轻量化结构的主要制造手段,但利用该技术制备外太空轻质钻头,仍存在以下三方面问题需要进一步深入研究: 1) SLM 成型的轻量化点阵结构内部缺陷如何解决,在进行钻进过程中缺陷的影响以及可能出现的失效问题。2) 利用轻量化点阵结构代替钻头内部结构后,致密层与点阵层过渡平面的边界问题。3) SLM 技术成型的轻质钻头实际试验中的服役性能研究以及参数优化问题。

基金项目

- 1 中国博士后科学基金面上资助项目 2019M660739。
- 2 北京市中国地质大学(北京)大学生创新创业训练计划项目 202011415174。

参考文献

- [1] Kleiner, M., Geiger, M. and Klaus, A. (2003) Manufacturing of Lightweight Components by Metal Forming. *CIRP Annals*, 52, 521-542. [https://doi.org/10.1016/S0007-8506\(07\)60202-9](https://doi.org/10.1016/S0007-8506(07)60202-9)

- [2] Hu, J.H., Liu, X.X., Sun, H.X., *et al.* (2013) Development and Application of Light-Weight Design of the Aluminum Alloy Wheel. *Applied Mechanics and Materials*, **2341**, 253-257. <https://doi.org/10.4028/www.scientific.net/AMM.310.253>
- [3] 王金梅, 钟险峰, 王万朋, 于大勇. 武器系统轻量化设计技术研究[J]. 兵器装备工程学报, 2017, 38(12): 131-134.
- [4] 刘景博, 刘世锋, 杨鑫, 李安, 时明军, 张光曦, 张智昶, 韩松. 金属增材制造技术轻量化应用研究进展[J]. 中国材料进展, 2020, 39(2): 163-168.
- [5] 郭韦华. 轻量化技术在汽车工程中的应用[J]. 工程技术研究, 2020, 5(3): 127-128.
- [6] 王军武, 刘旭贺, 王飞超, 肖阳. 航空航天用高性能超轻镁锂合金[J]. 军民两用技术与产品, 2013(6): 21-24.
- [7] 欧阳自远. 月球探测进展与我国的探月行动(下) [J]. 自然杂志, 2005(5): 253-257+246.
- [8] 涂传连. 基于 Voronoi 图的 3D 打印轻量化结构设计及其应用研究[D]: [博士学位论文]. 杭州: 浙江大学, 2019.
- [9] 徐仁新. 太空探测开发助力大国崛起——当前天文学发展的深刻社会意义[J]. 人民论坛学术前沿, 2017(5): 27-32.
- [10] John, W., Marcia, D. and Eric, H. (2007) Recent Advances in Near-Net-Shape Fabrication of Al-Li Alloy 2195 for Launch Vehicles: 20080013435. NASA, Washington DC.
- [11] Sawaryn, S.J., Bustin, P., Cain, M.G., *et al.* (2018) Lunar Drilling—Challenges and Opportunities. *SPE Annual Technical Conference and Exhibition*, Dallas, September 2018, SPE-191624-MS. <https://doi.org/10.2118/191624-MS>
- [12] 张立武, 韩冬, 王常建. 固体火箭发动机金属件制造技术[M]. 西安: 西北工业大学出版社, 2016.
- [13] 王惠芬, 杨碧琦, 刘刚. 航天器结构材料的应用现状与未来展望[J]. 材料导报, 2018, 32(S1): 395-399.
- [14] Evans, A.G., Hutchinson, J.W., Fleck, N.A., *et al.* (2001) The Topological Design of Multifunctional Cellular Metals. *Progress in Materials Science*, **46**, 309-327. [https://doi.org/10.1016/S0079-6425\(00\)00016-5](https://doi.org/10.1016/S0079-6425(00)00016-5)
- [15] 熊健. 轻质复合材料新型点阵结构设计及其力学行为研究[D]: [博士学位论文]. 哈尔滨: 哈尔滨工业大学, 2013.
- [16] 王晓燕. 3D 打印在航空航天领域的六大切入点[J]. 世界制造技术与装备市场, 2018(1): 68-74.
- [17] 朱健峰. 点阵结构机械性能分析与应用[D]: [硕士学位论文]. 南京: 南京航空航天大学, 2019.
- [18] Wadley, H.N.G. (2006) Multifunctional Periodic Cellular Metals. *Philosophical Transactions of the Royal Society. Mathematical, Physical, and Engineering Sciences*, **364**, 31-68. <https://doi.org/10.1098/rsta.2005.1697>
- [19] 冯刚顶, 陈超, 张明皓, 曾冲, 张昌达. 对月球重力场特征的理解[J]. 地球物理学进展, 2007, 22(3): 729-736.
- [20] 何录忠. 月表取心钻头旋转切削热分析及模拟实验研究[D]: [硕士学位论文]. 北京: 中国地质大学, 2015.
- [21] Schaedler, T.A., Jacobsen, A.J., Torrents, A., *et al.* (2011) Ultralight Metallic Microlattices. *Science*, **334**, 962-965. <https://doi.org/10.1126/science.1211649>
- [22] Queheillalt, D. and Wadley, H. (2009) Titanium Alloy Lattice Truss Structures. *Materials & Design*, **30**, 1966-1975. <https://doi.org/10.1016/j.matdes.2008.09.015>
- [23] Pham, M.S., Liu, C., Todd, I., *et al.* (2019) Damage-Tolerant Architected Materials Inspired by Crystal Microstructure. *Nature*, **565**, 305-311. <https://doi.org/10.1038/s41586-018-0850-3>
- [24] Panesar, A., Abdi, M., Hickman, D. and Ashcroft, I. (2018) Strategies for Functionally Graded Lattice Structures Derived Using Topology Optimisation for Additive Manufacturing. *Additive Manufacturing*, **19**, 81-94. <https://doi.org/10.1016/j.addma.2017.11.008>
- [25] 王向明, 苏亚东, 吴斌, 张瑞, 王福雨, 汪嘉兴, 邢本东. 微桁架点阵结构在飞机结构/功能一体化中的应用[J]. 航空制造技术, 2018, 61(10): 16-25.
- [26] 李涤尘, 田小永, 王永信, 等. 增材制造技术的发展[J]. 电加工与模具, 2012(A1): 20-22.
- [27] 卢秉恒, 李涤尘. 增材制造(3D 打印)技术发展[J]. 机械制造与自动化, 2013, 42(4): 1-4.
- [28] 杨强, 鲁中良, 黄福享, 李涤尘. 激光增材制造技术的研究现状及发展趋势[J]. 航空制造技术, 2016, 59(12): 26-31.
- [29] Olakanmi, E.O., Cochrane, R.F. and Dalgarno, K.W. (2015) A Review on Selective Laser Sintering/Melting (SLS/SLM) of Aluminium Alloy Powders: Processing, Microstructure, and Properties. *Progress in Materials Science*, **74**, 401-477. <https://doi.org/10.1016/j.pmatsci.2015.03.002>
- [30] 李海亮, 贾德昌, 杨治华, 段小明, 蔡德龙, 周玉. 选区激光熔化 3D 打印钛合金及其复合材料研究进展[J]. 材料科学与工艺, 2019, 27(2): 1-15.
- [31] 闫超. 基于激光选区熔化快速制造的零件模型重构与结构再设计方法研究[D]: [硕士学位论文]. 长沙: 国防科学

- 技术大学, 2015.
- [32] Bamberg, J., Zenzinger, G. and Ladewig, A. (2016) In-Process Control of Selective Laser Melting by Quantitative Optical Tomography. *Proceedings of the 19th World Conference on Non-Destructive Testing*, Munich, 13-17 June 2016.
- [33] 王华明. 高性能大型金属构件激光增材制造: 若干材料基础问题[J]. 航空学报, 2014, 35(10): 2690-2698.
- [34] 杨展, 谭松成, 杨凯华. 3D 打印金属基金刚石复合材料的试验研究[J]. 金刚石与磨料磨具工程, 2018, 38(1): 50-54.
- [35] Wu, J.J., Zhang, S.H. and Qu, F.L. (2019) Matrix Material for a New 3D-Printed Diamond-Impregnated Bit with Grid-Shaped Matrix. *International Journal of Refractory Metals and Hard Materials*, **82**, 199-207. <https://doi.org/10.1016/j.ijrmhm.2019.04.017>
- [36] 田野. 双螺旋阻隔式月壤取芯钻头设计及其性能研究[D]: [博士学位论文]. 哈尔滨: 哈尔滨工业大学, 2015.
- [37] Gouache, T.P., Yang, G., Coste, P. and Gourinat, Y. (2011) First Experimental Investigation of Dual-Reciprocating Drilling in Planetary Regoliths: Proposition of Penetration Mechanics. *Planetary and Space Science*, **59**, 1529-1541. <https://doi.org/10.1016/j.pss.2011.06.019>
- [38] Pitcher, C. and Yang, G. (2015) Analysis of Drill Head Designs for Dual-Reciprocating Drilling Technique in Planetary Regoliths. *Advances in Space Research: The Official Journal of the Committee on Space Research (COSPAR)*, **56**, 1765-1776. <https://doi.org/10.1016/j.asr.2015.07.008>
- [39] Hironaka, R. and Stanley, S. (2010) Lightweight Low Force Rotary Percussive Coring Tool for Planetary Applications. *The 40th Aerospace Mechanisms Symposium*, Orlando, 12-14 May 2010, CP-2010-216272.
- [40] Glass, B.J., McKay, C., Thompson, S., et al. (2011) Automated Mars Drilling for "Icebreaker". *Aerospace Conference*, 2011 *IEEE*, Big Sky, 5-12 March 2011, 1-7. <https://doi.org/10.1109/AERO.2011.5747262>
- [41] Zacny, K., Bartlett, P., Davis, K., Glaser, D. and Gorevan, S. (2006) Test Results of Core Drilling in Simulated Ice-Bound Lunar Regolith for the Subsurface Access System of the Construction and Resource Utilization eXplorer (CRUX) Project. 1-8. [https://doi.org/10.1061/40830\(188\)64](https://doi.org/10.1061/40830(188)64)
- [42] 李大佛, 雷艳, 许少宁. 月球钻探取芯特种钻头研制与试验[J]. 地球科学(中国地质大学学报), 2013, 38(S1): 167-173.
- [43] 刘志全, 王丽丽, 吴伟仁, 等. 月球钻探取芯钻头结构参数对力学性能的影响[J]. 宇航学报, 2015, 36(12): 1339-1347.
- [44] 邓宗全, 田野, 唐德威, 姜生元, 全齐全, 肖洪. 用于地外星球探测的一种新结构取芯钻头研究[J]. 机械工程学报, 2013, 49(19): 104-110.
- [45] Kemurdzhian, A.L., Gromov, V.V. and Cherkasov, I.I. (1976) Automatic Stations for Investigation of the Lunar Surface. Mashinostroyeniye Press, Moscow.
- [46] Meyer, C. (2007) Synopsis of Deep Lunar Drill Strings. NASA Johnson Space Center, Houston.
- [47] Szwarc, T., Aggarwal, A. and Hubbard, S.A. (2012) Thermal Model for Analysis and Control of Drilling in Icy Formations on Mars. *Planetary and Space Science*, **73**, 214-220. <https://doi.org/10.1016/j.pss.2012.09.003>
- [48] 蒋国盛, 鄢泰宁, 王荣璟, 张涛, 卢春华. 火星浅层钻探和取样技术分析[J]. 地质科技情报, 2008(1): 35-37.
- [49] 江磊, 苏波, 王长科, 等. LBD 模拟月壤研究[C]//中国宇航学会深空探测技术专业委员会第七届学术年会论文集. 哈尔滨: 中国宇航学会深空探测技术专业委员会, 2010: 198-204.
- [50] 鄢泰宁, 补家武, 吴翔, 王荣璟. 试论月球表面钻探取样的难点与关键技术[J]. 地质科技情报, 2004(4): 12-14.
- [51] 田野, 邓宗全, 唐德威, 姜生元, 侯绪研. 月壤钻探采样装置中的钻杆结构参数优化设计及模拟试验[J]. 机械工程学报, 2012, 48(23): 10-15.
- [52] Mukherjee, S.M.S., Bartlett, P., Glass, B., et al. (2006) Technologies for Exploring the Martian Subsurface. *IEEE Aerospace Conference*, Big Sky, 4-11 March 2006, 11.
- [53] Kris, Z., Paulsen, G., Davis, K., et al. (2010) Honeybee Robotics Planetary Drill Systems. *Lunar and Planetary Science*, Vol. 11, 56-66.
- [54] Kris, Z., Paulsen, G. and Mateusz, S. (2010) Challenges and Methods of Drilling on the Moon and Mars. *IEEE Aerospace Conference*, Big Sky, 6-13 March 2010, 1-9.
- [55] Kris, Z. (2009) Drilling in Extreme Environments—Penetration and Sampling on Earth and Other Planets. Deutsche Nationalbibliothek, Frankfurt, 124-534.
- [56] 史晓萌. 模拟月壤钻探取芯力学建模及钻进策略研究[D]: [博士学位论文]. 哈尔滨: 哈尔滨工业大学, 2015.

-
- [57] Bartolomeu, F., Buciumeanu, M., Pinto, E., *et al.* (2017) Wear Behavior of Ti6Al4V Biomedical Alloys Processed by Selective Laser Melting, Hot Pressing and Conventional Casting. *Transactions of Nonferrous Metals Society of China*, **27**, 829-838. [https://doi.org/10.1016/S1003-6326\(17\)60060-8](https://doi.org/10.1016/S1003-6326(17)60060-8)
- [58] 侯佑松. 月面钻取采样过程钻具热特性测试系统研制与试验研究[D]: [硕士学位论文]. 哈尔滨: 哈尔滨工业大学, 2013.