

Application of CFX Software in the Design of Antenna

Songdong Fan, Huabing Su

Comba Telecom Systems (Guangzhou) Co., Ltd., Guangzhou
Email: fansongdong@163.com

Received: Dec. 18th, 2013; revised: Dec. 29th, 2013; accepted: Jan. 4th, 2014

Copyright © 2014 Songdong Fan, Huabing Su. This is an open access article distributed under the Creative Commons Attribution License, which permits unrestricted use, distribution, and reproduction in any medium, provided the original work is properly cited. In accordance of the Creative Commons Attribution License all Copyrights © 2014 are reserved for Hans and the owner of the intellectual property Songdong Fan, Huabing Su. All Copyright © 2014 are guarded by law and by Hans as a guardian.

Abstract: In order to establish the mathematical model and simulation analysis for antenna by using fluid dynamics simulation software CFX, the data from simulation have been compared with the data from the lab experiment on antenna wind tunnel. With the results reflecting the actual situation of the wind load of antenna, it is important to provide a theoretical basis for the calculation of wind load of antenna structure.

Keywords: Antenna; Wind Load; Wind Resistance Coefficient; Wind Tunnel Experiment; Computational Fluid Dynamic Simulation Software CFX

CFX 仿真软件在天线设计中的应用

范颂东, 苏华冰

京信通信系统(广州)有限公司, 广州
Email: fansongdong@163.com

收稿日期: 2013 年 12 月 18 日; 修回日期: 2013 年 12 月 29 日; 录用日期: 2014 年 1 月 4 日

摘要: 通过采用计算流体动力学仿真软件 CFX 对天线建立数学模型和仿真分析, 将仿真结果数据与天线风洞实验数据进行归纳对比, 发现结果能够反映出实际天线的风载状况, 能为天线结构风载荷计算提供理论依据。

关键词: 天线; 风载荷; 风阻系数; 风洞实验; 计算流体动力学仿真软件 CFX

1. 引言

随着手机的普遍使用, 基站天线的应用也已迅速推广。对于基站天线结构而言, 合理的设计应该确保在各种环境下, 使天线精确地保持形状和姿态。目前, 在基站天线的结构设计中, 关键就是在风载荷作用下设计模型的建立及在此基础上进行的刚度强度分析和变形的计算。以往多采用经验类比设计与传统材料力学简化计算相结合, 或是静力学模型仿真分析, 但这些方法在很大程度上取决于设计人员的经验和不能完全反映天线的实际风载状况, 往往使设计偏于保守, 致使产品重量大, 成本高, 尤其在当前客户要求

越来越多样化的情况下, 已不能适应瞬息万变的市场要求。

随着各种计算机辅助设计软件的应用, 采用计算流体动力学软件 CFX 对天线结构进行设计分析已成为可能, 从而可以大幅度提高设计质量和效率。

本文主要介绍了采用计算流体动力学软件 CFX 建立目标天线模型的流体动力学模型, 进行风载荷流体动力学仿真, 得出各类天线模型的风阻系数及不同风速下的风载荷, 并与风洞实验的结果相互对比验证, 建立一个可模拟风洞实验效果的动力学仿真平台, 为各类天线的外形结构设计提供理论依据。

2. 风载荷计算公式

在风载荷计算^[1,2]中, 风力 F , 风力系数 C_F , 空气密度 ρ , 风速 v , 迎风面积 A 之间存在如下的关系:

$$F = C_F \cdot q \cdot A \quad \text{或} \quad F = C_F \cdot A \cdot \frac{1}{2} \rho \cdot v^2$$

其中, $q = \frac{1}{2} \rho \cdot v^2$, 称为动压。

风力系数是风载荷计算中的一个重要参数, 它随着天线罩截面形状和长度的变化而变化, 跟风速的大小也有一定的关系。本文中关于风力的描述基于上式。

3. 计算流体动力学概述

空气动力特性的研究方法主要有风洞试验法、静载压力试验法、数值模拟方法等^[3]。其中 CFD (Computational Fluid Dynamics, 计算流体动力学) 是目前应用最广的数值模拟方法。流体力学是研究流体平衡和宏观运动规律的科学。其研究流体平衡的条件及其压强分布, 流体运动的基本规律, 流体绕流某物体或流过某通道时的速度分布、压强分布、能量损失, 以及流体与固体间的相互作用等。

CFD 具有以下特点: CFD 利用计算机对流动控制方程进行数值求解, 然后根据数值模拟结果对流场特性和气动性能进行研究^[4]。CFD 通过交互界面将计算结果可视化, 使研究人员能观察到流场的各种细节, 从而展开对流动的方向、表面压力分布、受力大小等的分析。但是 CFD 也存在一些缺点, 比如网格质量和数值计算的收敛性及精度都有待提高。另外, 由于计算的边界条件中包含了一些经验参数, 故数值模拟的结果会与实际情况存在一定的误差。

3.1. 计算流体动力学软件 CFX

仿真软件 CFX 是全球第一个通过 ISO9001 的质量认证的大型商业 CFD 软件, 它引领 CFD 技术的不断发展, 目前, CFX 的应用已经遍及航空航天、机械、化工、能源、汽车、通信等领域^[5]。

CFX 在流体动力学分析中包括内部流动分析和外部流动分析, 模拟原则是将流体流过的区域画成实体部分, 而流体不流过的地方画成空心部分, 因此, 做外部流动的原则就是设计一个相对模拟物体来说足够大的空间, 将模型与这个空间相连接的部分绘制

出来, 然后在此空间内设定相应流体, 用于模拟流体在模型表面的流动或此流体对模型表面的压强。

3.2. CFX 建模分析

下面运用 CFX 软件对某天线进行建模分析。

3.2.1. CFX 软件分析过程

计算流体动力学的分析过程就是一个输入和输出的过程, 在分析过程中需要设定相应的参数, 软件读取参数后融入相应的计算公式进行数值和离散化计算, 最后经过可视化处理而得到研究需要的云图、矢量图和流线图。使用 CFX 的典型过程包括如图 1 所示的 6 个阶段^[5]。

3.2.2. 模型的简化及假设

物理的真实性与数学计算的可行性是在建模过程中必须要遵守的两个原则。前者是指所选用的物理模型应尽量真实地反应出计算对象的本质, 后者要求模型必须简化到目前数学工具及计算机水平能够解决的程度。如何简化物理模型以求其物理的真实性且兼顾数学的可行性, 并能达到实际工程要求的计算精度, 是目前的数值模拟需要解决的主要工作之一。

天线外形较为简单, 但在确立几何模型时仍然需要做出一定程度的简化和假设。如安装板、上端盖、下端盖、接头等结构具有较多的小曲面, 凹凸面等, 即使建立了精确的物理模型, 也会影响模型科学合理网格的生成, 加大计算负担。由于本文主要是分析天线的外流场, 所以假设天线完全封闭, 不考虑天线内

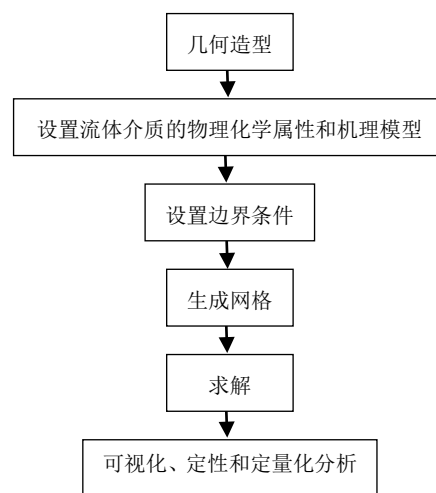


Figure 1. The typical process of using CFX
图 1. 使用 CFX 的典型过程

部结构。综上所述，在建立天线模型时，以天线罩作为天线的外形，忽略安装板、端盖、安装支架。

3.2.3. 湍流模型

天线置于空气当中，其外形决定了风载下流场内部速度是变化的，有速度变化的地方就可能会出现湍流。湍流的出现引起流体介质之间相互交换动量、能量和浓度变化。

目前的湍流数值模拟方法分为直接数值模拟方法和非直接数值模拟方法^[4]。所谓直接数值模拟是指直接求解瞬时湍流控制方程，它在计算中不引入任何湍流模型，用计算机数值求解完整的三维非定常 N-S 方程。该方法最大的好处是不需要任何的湍流动能假设和近似，理论上其计算结果是相对准确的，但是如前文所说，它对计算机的要求非常高，所以在当前的计算机水平下并不可行。

非直接数值模拟是指不直接计算湍流的脉动特性，而是设法对湍流做某种程度的简化和近似处理。按照所采用的简化和近似方法的不同，非数值模拟方法分为大涡模拟、Reynolds 平均法和统计平均法。目前在工程上应用的比较多的是大涡模拟和 Reynolds 平均法，而统计平均法几乎没有应用。其中 Reynolds 平均法中应用比较广泛的是标准 k-ε 模型(standard k-ε model)和 RNG k-ε 模型，本文在计算中采用的是标准 k-ε 模型。k-ε 模型具有适用范围广、经济、合理的精度的特点，是目前应用最广的湍流模型，由 Launder 和 Spalding 于 1972 年提出^[4]，它是以湍流动能 k 及其耗散项 ε 的输运方程为基础建立起来的半经验模型。

3.2.4. 边界条件

边界条件的类型和功能如下：

1) 入口(Inlet)，设定流体流入的位置、方式流量及流体温度等。

2) 出口(Outlet)设定流体流出的位置、方式等，流量与流出流体的温度通过计算自动得出。

3) 开放式边界(Opening)，既可以作为入口边界条件，也可以作为出口边界条件。

4) 壁面(Wall)，设定壁面边界条件，流体与壁面间的作用，也可设定与外界的换热条件。

5) 对称面(Symmetry)，设置对称边界，可节省绘图与网格设定。

本文中天线风载计算流体力学仿真模型的边界

条件如图 2 及表 1 所示。

一般条件下，天线周围的风速都在 200 km/h(55.6 m/s, 约为 0.16 个马赫数)以下，远小于 0.3 个马赫数，故天线周围的气体流动可用不可压缩流动 N-S 方程来描述，其流动控制方程有三个：质量守恒方程、动量守恒方程及能量守恒方程。

3.2.5. 后处理结果显示

在后处理中，我们可以得到关于速度分布、压强分布、流体绕流等一系列的直观视图，帮助了解在流场作用下的天线及周维的环境状态。视图的形式可以是等值线、云图或者矢量图等等。如，图 3 为二维流线图，图 4 为应力云图。

在稳态流中，流线是无质量粒子在矢量场的驱动下穿过整个流体域的轨迹。

图 4 为流场中风载荷作用在天线上的压强分布。图中，可以清晰直观地了解到天线在风载荷作用下表面的受力情况。

4. 流体动力学仿真结果与风洞试验的对比

为了验证 ANSYS CFX 流体仿真分析的可靠性，

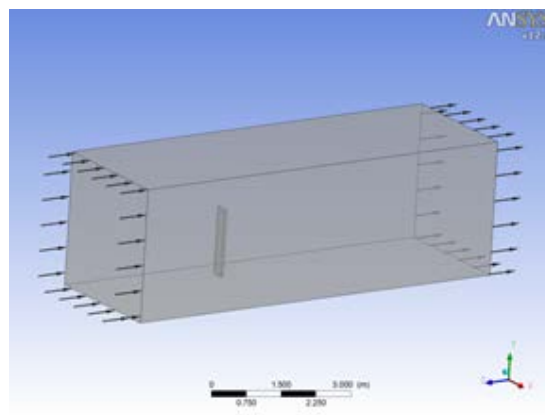


Figure 2. Computational fluid dynamics simulation of boundary conditions of wind loads on antenna

图 2. 天线风载计算流体力学仿真边界条件

Table 1. CFD model boundary conditions
表 1. CFD 模型边界条件

边界	物体类型	属性设置
进风口	Inlet	速度 V
出风口	Outlet	相对压强 p = 0
风洞墙	Wall	滑移边界
天线	Wall	无滑移边界

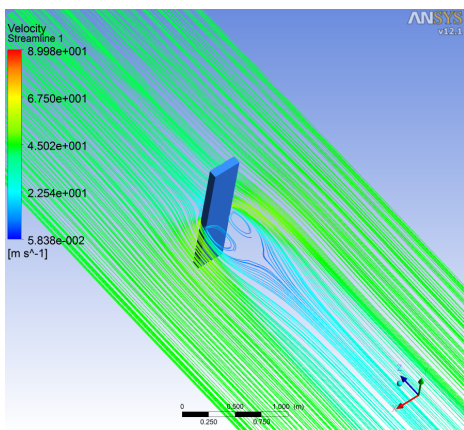


Figure 3. Two dimensional streamline chart
图 3. 二维流线图

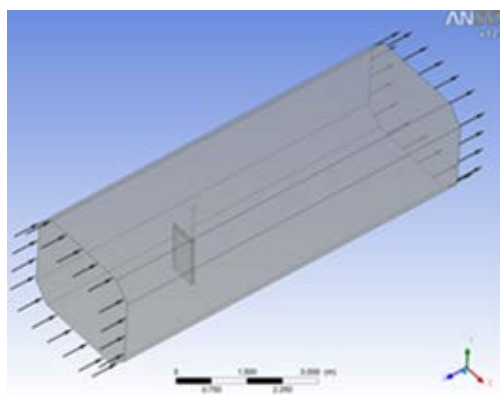


Figure 5. Simulation of wind tunnel test
图 5. 模拟风洞试验

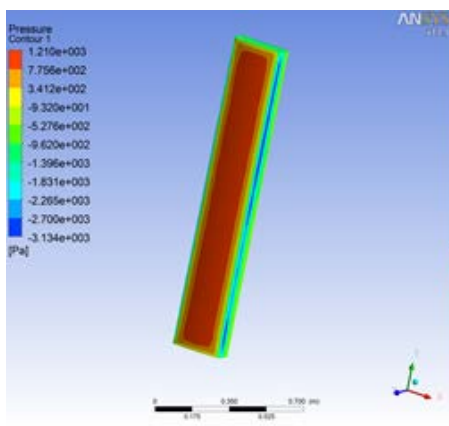


Figure 4. The stress nephogram
图 4. 应力云图

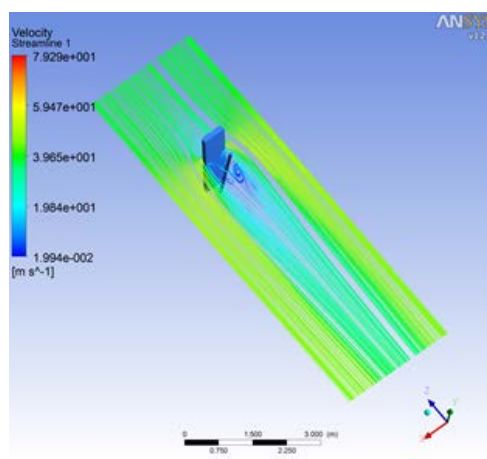


Figure 6. The antenna front wind streamline chart
图 6. 某天线正面风载流线图

模拟风洞环境^[6]对四款天线进行仿真分析。

进行风洞试验模拟时，需满足以下几个原则：第一，流域空间按风洞尺寸进行建模。第二，风速大小严格按照试验取值。第三，天线机械倾角必须考虑。第四，抱杆与天线相对位置满足实验天线安装要求。图 5 为天线风洞试验示意图。

4.1. 某天线仿真结果与风洞试验的数据对比

结合图表可以看出，无论是仿真值还是实验值，从 0°到 180°天线所承受的风载荷都呈现出“V”型变化规律，两头大，中间小，总体趋势较为一致，数值偏差较小，仿真结果较为理想(见图 6，图 7)。

4.2. 不同角度风载荷流场的变化

风载方向不同，天线迎风面就不一样，风洞流场也各异。正面与侧面形状偏差越大，流场差异也越明

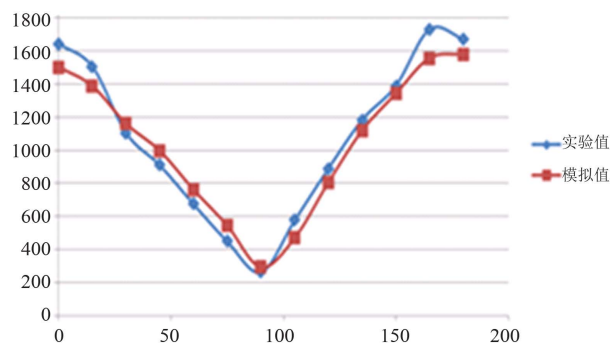


Figure 7. Comparison of wind tunnel test and simulation results of the antenna
图 7. 某天线风洞试验与仿真结果对比

显，0°到 180°流场变化如图 8、图 9、图 10、图 11、图 12。

以下为 5 个角度(45°的间隔)CFX 仿真后得到的流线图。从这些流线图的变化规律可以看出，在 0°时(正面风载荷)，天线背后形成了明显的大范围的涡流，由

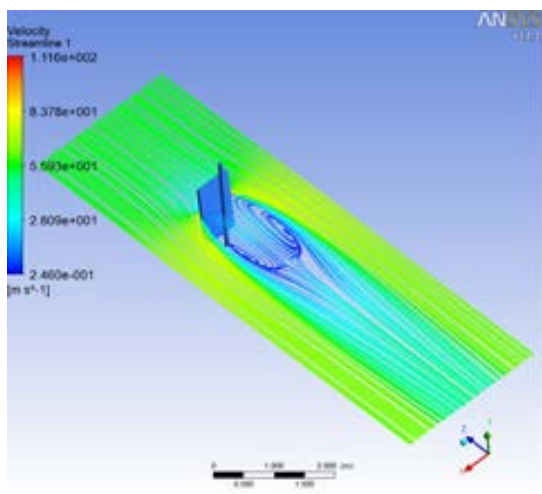


Figure 8. Angle of 0°
图 8. 角度 0°

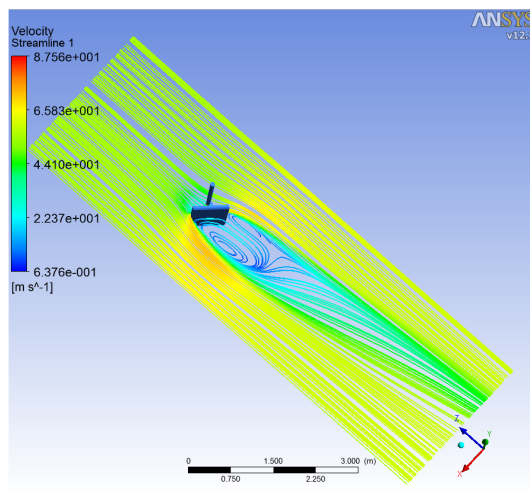


Figure 11. Angle of 135°
图 11. 角度 135°

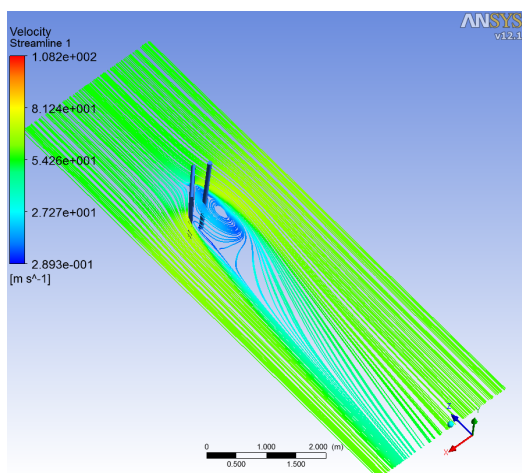


Figure 9. Angle of 45°
图 9. 角度 45°

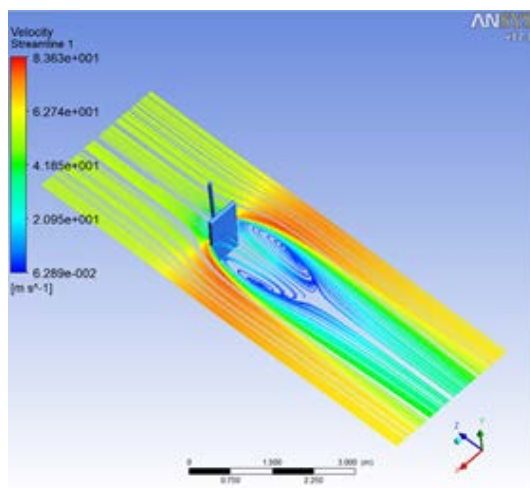


Figure 12. Angle of 180°
图 12. 角度 180°

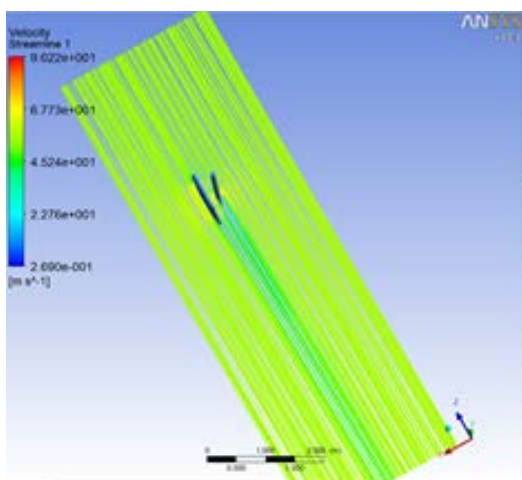


Figure 10. Angle of 90°
图 10. 角度 90°

此造成天线背面出现较大的负压区，天线正背面压强差使得天线承受较大的风载荷。

随着角度的增大，涡流区域逐渐较小。到了 90° 时(侧面风载荷)，流线较为平直，风速较为均匀，呈现出层流的特点。此时，抱杆也成为风洞中直接的迎风面。仿真中，抱杆承受的风载荷不能忽略，如 2 m 长 $\varphi 80$ 的抱杆，在 55 m/s 的风压作用下承受的风力可达到 300 N。

随着角度的进一步增大，天线的迎风面也逐渐增大，涡流区域也不断地增大，到 180° 时(背面风载荷)最为明显，风速梯度很大。此时，天线的背风面出现了较大的负压区，在正负压强的作用下，天线承受较大的风载荷。

5. 结论

通过实验与仿真数据对比, 可得出以下结论。

1) 风载荷的整体变化规律是一致的, 正面、背面风载荷较大, 侧面风载荷较小, 天线越薄, 此规律越明显。

2) 外流场遇到障碍物(天线)时, 会在背风面形成涡流区。涡流区的大小与天线的截面形状密切相关。从降低风载的角度来说, 天线罩设计时应避免形状过于扁平, 减小迎风面积, 趋于流线型的外形有利于较小涡流, 从而达到降低风载荷的目的。

6. 实验与仿真差别的原因分析

实验与仿真数据对比趋势相同但有偏差, 主要是以下几方面的原因。

1) 仿真时为流场经过的流区的边界是固定的, 即天线的形状和位置不会发生变化, 但实验中天线位置会摆动、天线罩本身会变形, 作用在其上的风载荷必定与仿真有所偏差。

2) 考虑到流场的复杂性、求解的收敛性和求解速度, CFX 软件采用的湍流模型也是采用了近似公式,

温度、参考压强、气体属性等参数的设定与实验环境也有一些差别, 因此, 仿真结果只是一个近似值。

3) 网格质量、天线模型简化都在一定程度上影响计算的精度。

4) 风洞试验本身风压的稳定性, 天平的精确度等本身也存在一定的偏差。

CFD 软件存在一些缺点, 比如网格质量对精度的影响, 设定的参数带有一定的工程经验性, 采用的湍流模型本身就是物理现象的一种简化, 而仿真的几何模型也是基于天线外观的简化等。

参考文献 (References)

- [1] 朱钟淦, 叶尚辉 (1980) 天线结构设计. 国防工业出版社, 北京.
- [2] 吴凤高 (1980) 天线座结构设计. 国防工业出版社, 北京.
- [3] 贺德馨, 等, 编著 (2006) 风工程与工业空气动力学. 国防工业出版社, 北京.
- [4] 王福军 (2005) 计算流体力学分析——CFD 软件原理与应用. 清华大学出版社, 北京.
- [5] 谢龙汉, 赵新宇, 张炯明 (2012) ANSYS CFX 流体分析及仿真. 电子工业出版社, 北京.
- [6] 李周复, 主编 (2010) 风洞特种实验技术. 航空工业出版社, 北京.