

Research Progress and Production Status of Ultra-High Molecular Weight Polyethylene Fiber*

Lei Wang^{1,2}, Minghua Min¹, Jiangaoshi^{1,2#}, Yongli Liu^{1,2}, Xiaolei Chen¹, Guoyi Le², Jianbin Gong³

¹East China Sea Fisheries Research Institute, Chinese Academy of Fishery Sciences, Shanghai

²Zhou Shan LanJing New Material Science & Technology Co., Ltd., Zhoushan

³Zhou Shan Haiyoo Science & Technology Co., Ltd., Zhoushan

Email: Emperor0228@163.com, #zyshi666@163.com

Received: Jun. 18th, 2013; revised: Jul. 15th, 2013; accepted: Jul. 26th, 2013

Copyright © 2013 Lei Wang et al. This is an open access article distributed under the Creative Commons Attribution License, which permits unrestricted use, distribution, and reproduction in any medium, provided the original work is properly cited.

Abstract: This paper introduces the characteristic advantages, application area and preparation technology of ultra-high molecular weight polyethylene (UHMWPE) and summarizes the research progress and production status of UHMWPE at home and abroad. The text also shows the research and development progress of UHMWPE from two aspects: creep-resistant modification research and surface treatment research, which provides references in further research and production of UHMWPE for our country.

Keywords: Ultra-High Molecular Weight Polyethylene; UHMWPE Fiber; Modification Research

UHMWPE 纤维研发与生产现状*

王磊^{1,2}, 闵明华¹, 石建高^{1,2#}, 刘永利^{1,2}, 陈晓蕾¹, 乐国义², 龚剑彬³

¹中国水产科学研究院东海水产研究所, 上海

²舟山蓝鲸新材料科技有限公司, 舟山

³舟山海洋科技有限公司, 舟山

Email: Emperor0228@163.com, #zyshi666@163.com

收稿日期: 2013年6月18日; 修回日期: 2013年7月15日; 录用日期: 2013年7月26日

摘要: 本文对超高分子量聚乙烯(以下简称 UHMWPE)的特性优点及其应用领域、制备工艺分别进行了介绍, 分析总结了国内外 UHMWPE 纤维研发与生产现状。文章从 UHMWPE 的抗蠕变改性研究及其表面处理研究两个方面介绍 UHMWPE 纤维的研发进展, 为我国 UHMWPE 纤维的研究和生产提供参考。

关键词: 超高分子量聚乙烯; UHMWPE 纤维; 改性研究

1. 引言

UHMWPE 纤维, 即超高分子量聚乙烯纤维, 是

*基金项目: 本研究得到了中国水产科学研究院基本科研业务费专项项目(2013A12、2012A13)、中国水产科学研究院基本科研业务费专项课题(2013A1201、2012A1301)、国家科技支撑计划(2013BAD13B02)、领军人才项目“节能降耗型网具的研发与产业化”和公益性行业(农业)科研专项(201003024)的资助。

#通讯作者。

由分子量相对较高(超百万)的聚乙烯材料利用冻胶纺丝技术高倍拉伸而形成的一种高性能纤维, 是继碳纤维和芳纶之后出现的第三代高性能纤维^[1]。本文对 UHMWPE 纤维的性能及应用、国内外研发进展与生产现状等进行了查阅总结归纳, 主要目的是为水产领域研究 UHMWPE 纤维、UHMWPE 纤维绳网线产品及其产业化应用提供一定参考。

2. UHMWPE 纤维的理化性能及应用领域

2.1. UHMWPE 纤维的理化性能

UHMWPE 纤维的优势在于其独特的高取向伸直链结构,具有强度高、比重轻、稳定性好等优点,还具有抗紫外线、耐磨、耐低温、耐弯曲和抗冲击等优良性能;UHMWPE 纤维在水中的自由断裂长度为无限长,相同粗度 UHMWPE 纤维承受的最大质量约为钢丝绳的 8 倍,是航空航天和军事工业等领域不可替代的材料。UHMWPE 纤维还可以用来制作防弹、防刺等衣物,不仅质量轻,而且强度高^[2];UHMWPE 纤维的强度是钢材的 16 倍,其质量与强度之比较芳纶高出四成,是目前世界上强度最高的聚合物纤维。

UHMWPE 纤维的密度比水小,此特性使其在海洋工程绳缆应用方面独具优势,主要优势包括表面光滑,磨擦系数较低,具有优良的耐磨性能;相对较大的伸长,具有良好的耐弯曲和易形变等性能,利于加工操作成型;柔性链大分子高聚物结构,具有良好的抗冲击性能;UHMWPE 纤维大分子中化学键仅有 C-H、C-C 两种,并无其它活性基团,耐化学腐蚀性优良;结构单一,结晶度高,结构也极为紧密,使得纤维在长时间光照下可以保持高强高模特性;较普通聚乙烯的耐热性有所提高,实验表明,UHMWPE 纤维在 130℃(熔点)左右短时间(不超过半小时)内性能变化不大。

2.2. UHMWPE 纤维的应用领域

UHMWPE 纤维研发生产了众多复合材料,它们的应用领域极为广泛,主要包括海洋工程领域、国防军需领域、安全防护领域等。此外,在航空航天领域和体育器材领域等也有很多应用,见表 1。

UHMWPE 纤维在渔业领域的应用

由于 UHMWPE 纤维的卓越性能,自上世纪 80 年代末开始迅速向渔业应用领域拓展,在丹麦、挪威、西班牙、荷兰、美国和中国等国,UHMWPE 纤维被应用于拖网和海水养殖网箱等的加工制作。UHMWPE 纤维在丹麦被用于制作拖网;在挪威、西班牙、荷兰等国建造的超级远洋拖网渔船上,采用 UHMWPE 纤维绳索作大型中层拖网的曳纲^[3]。UHMWPE 绳索在渔业的应用使网具的大型化、高效和节能取得突破性

Table 1. Main application areas of UHMWPE fiber
表 1. UHMWPE 纤维主要应用领域

应用领域	用途
军工国防	软质防弹衣、硬质防弹头盔、防弹背心、防刺衣、盾牌、运钞车和装甲坦克防弹板、直升飞机装甲防护板、雷达的防护外壳、导弹罩、防弹橡胶增强材料
航空航天	飞机驾驶舱内壁、飞机座舱防弹门、飞机翼尖结构、飞船结构、浮标飞机和航天飞机着陆用减速降落伞
海洋工程	拖网、钓线、深海抗风浪网箱、自力绳索、重载绳索、救捞绳、拖拽绳、帆船索、船帆、超级油轮、海洋操作平台、灯塔等的固定锚绳等
体育器材	安全帽、滑雪板、帆轮板、钓竿、球拍、自行车、滑翔板、超轻量飞机零部件、赛艇、帆船、日弦、网球拍、滑雪橇、安全防护罩、登山绳、运动衣、击剑服
医疗卫生	牙托材料、医用移植术、整形缝合材料、医用手套、人造关节、人造韧带、人造肌腱、手术缝线、移植器官
建筑材料	墙体、隔板材料、增强水泥复合材料、石棉水泥制品、建筑工程加固复合材料
纺织行业	高性能织物、无纺布、森林防护服、防切割布、手套
其他行业	轻质耐压容器、传送带、过滤材料、汽车缓冲板、抗冲击容器、电缆线、光缆包覆线 光缆加强芯、扬声器材、声纳装置

的进展,是渔用纤维材料创新的一次重大突破。中国水产科学研究院东海水产研究所的石建高等人^[4-7]对 UHMWPE 纤维及其绳网线制品进行了系统研究,研制出多种 UHMWPE 渔网线、UHMWPE 绳索及 UHMWPE 经编网等,并联合 UHMWPE 纤维国内外知名企业开展了 UHMWPE 纤维及其绳网制品在拖网渔具、养殖网箱和养殖网围上的研发与应用示范(如 UHMWPE 纤维与其它纤维混合线的研发、UHMWPE 绳网产品在水产养殖网箱箱体上的应用示范、UHMWPE 绳网产品在铜合金网衣箱上的配套应用示范等),相关研发工作推动了渔业节能减排、推动了 UHMWPE 纤维在我国渔业、交通运输和海洋工程等应用领域应用。

3. 国内外研发现状

UHMWPE 纤维的性能存在一些局限性,譬如熔体熔点高、流动速率低、粘度大和极难加工成型等;与其它工程塑料相比,UHMWPE 纤维还具有热变形温度低、表面硬度低、抗磨损能力差、弯曲强度和耐蠕变性较差等缺点,这限制了其使用效果和应用范围。为了突破 UHMWPE 纤维的局限性,就需要对 UHMWPE 纤维进行改性,其目的是为了在不影响

UHMWPE 纤维主要优异性能的前提下完善其自身性能, 填补缺陷。下面从 UHMWPE 纤维抗蠕变改性研究以及 UHMWPE 纤维表面处理两方面介绍国内外对该材料的改性研究现状。

3.1. UHMWPE 纤维抗蠕变性改性研究

蠕变是指高分子材料在恒定的拉伸力作用下, 随着时间发展高分子材料的形变过程, 揭示了高分子材料应力、应变与时间之间的关系。

陈聚文^[8]等人通过实验获得 UHMWPE 纤维不同比例断裂载荷下的蠕变曲线, 表明分子间粘流流动占 UHMWPE 纤维蠕变的主要部分; 纤维的蠕变速率随着环境温度的升高变快, 蠕变断裂伸长变大, 蠕变断裂时间相应缩短; 纤维的蠕变速率随施加应力的增大变快, 蠕变断裂伸长变小, 蠕变断裂时间缩短, 见图 1。

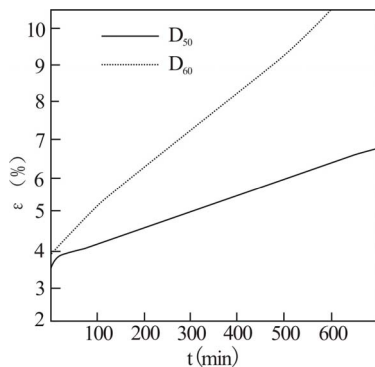
王依民^[9]通过在材料中加入碳纳米管和环氧树脂来改善 UHMWPE 纤维的蠕变性能、力学性能及耐热性, 结论为物理和化学的交联点是两种材料的加入。

3.2. UHMWPE 纤维的表面处理

UHMWPE 纤维的分子链中没有极性基团, 纤维表面呈惰性, 而且 UHMWPE 纤维的取向度高, 表面平滑, 比表面积小, 这些使得纤维与树脂难以形成化学结合, 导致纤维与树脂之间的相互作用力较弱, 从而大大限制了 UHMWPE 纤维在复合材料中的应用, 因此, 对 UHMWPE 纤维进行表面改性尤为重要。

3.2.1. 化学试剂处理

化学试剂处理的原理是通过强氧化作用在纤维



D50——施加应力为断裂载荷的 50%; D60——施加应力为断裂载荷的 60%。

Figure 1. Creep curve of UHMWPE fiber
图 1. UHMWPE 纤维蠕变曲线

表面导入含氧极性基团(羟基、羧基、磺酸基等), 同时纤维因溶于处理液中, 表面弱界面层被破坏, 甚至出现分子链断裂, 形成凹凸不平的表面, 增加了纤维的比表面积, 从而提高与树脂基体的接触面积, 使纤维的粘结性得到改善, 见图 2。影响化学试剂处理 UHMWPE 纤维表面的因素主要有: 处理时间、处理液配方、处理温度和材料的种类等。化学试剂处理法中最常用的是液相氧化法和表面涂层法。

Yoichiro^[10]的试验是利用二氧化硫的氟利昂溶液处理 UHMWPE 纤维, 试验表明, 处理后的 UHMWPE 纤维表面生成了磺酸基团, 增加了纤维表面极性, 纤维的表面也由于刻蚀使得界面的剪切强度增大, 增加了纤维表面粘结力。

3.2.2. 等离子体处理

等离子体处理对纤维材料的作用仅涉及材料表面深度几个到数十个纳米范围, 易于控制改性区域和程度, 对纤维的力学性能影响不大。离子体表面处理分为低压和高压两种; 低压处理效果较好, 但需要较高真空, 工业化难度较大。

Moon 等人^[11]采用氧、氮等离子体处理 UHMWPE 纤维, 改善了纤维与乙烯基酯树脂之间的界面粘接性能, 试验表明等离子体处理提高了纤维与树脂基体的机械啮合程度, 纤维表面基团的变化可在一定程度上提高纤维界面粘接性能。Tissington 等人^[12]研究发现氧等离子体处理明显提高了 UHMWPE/环氧树脂复合材料的层间剪切强度; Bettge^[13]的研究也证实, 氧等离子体处理前后复合材料的拉伸强度基本不变, 他们

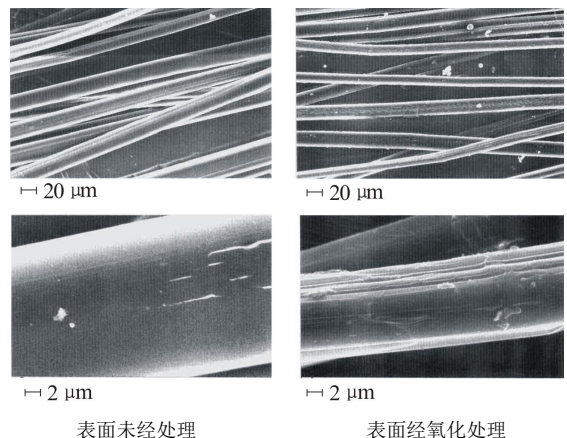


Figure 2. Comparison of UHMWPE fiber surface before and after oxidation treatment (Chengzhong Wang, 2004)
图 2. UHMWPE 纤维表面氧化处理前后对比(王成忠, 2004)

的研究都证明处理后对复合材料的拉伸、压缩、弯曲等性能几乎没有影响。氧等离子体处理虽然可增加 UHMWPE 纤维表面的浸润性,但同时也会增加表面粗糙度,造成过分降解以及纤维力学性能的下降,氮等离子体处理效果相对会更好一些。姜生^[14]利用氩等离子体处理 UHMWPE 纤维研究纤维性能的改善情况,研究表明处理后纤维的界面黏结性能得到改善。图 3 是对处理前后纤维制成的复合材料进行纵向拉伸破坏造成断口的显微照片。

3.2.3. 辐射引发表面接枝

辐射引发表面接枝是指通过辐射在 UHMWPE 纤维表面引发第二单体接枝聚合,通过反应在纤维表面生成不同于纤维化学性质的涂层,可以改善纤维与单体间的粘结性能,通常采用的辐射源为 ⁶⁰Co, Y 射线、紫外光等。

Nguyen 等人^[15]利用二苯甲酮作为光敏剂,UV 引发丙烯酸接枝到 UHMWPE 纤维表面,研究发现接枝处理后的纤维与树脂间的粘结强度与辐射强度、预浸时间、处理温度、光敏剂的种类和浓度有关。Shaker 等人^[16]试验研究了电子束辐射对 UHMWPE 纤维的影响,发现纤维在电子束辐射的过程中,同时存在链交联和主链断裂,较低的辐射量时,链交联为主,纤维的拉伸模度升高;辐射量超过一定值时,主链断裂为主,纤维的拉伸模度降低。国内的庞雅莉等人^[17]采用紫外辐射接枝方法对 UHMWPE 纤维织物进行表面改性,研究表明经丙烯酸及丙烯酰胺紫外接枝后,纤维表面损伤较小,并形成一层不均匀凸点状聚合物,该存在有利于提高纤维对树脂基体的浸润性和化学结合,增强复合材料界面结合强度,图 4 为 UHMWPE 纤维紫外接枝前后的表面形态。

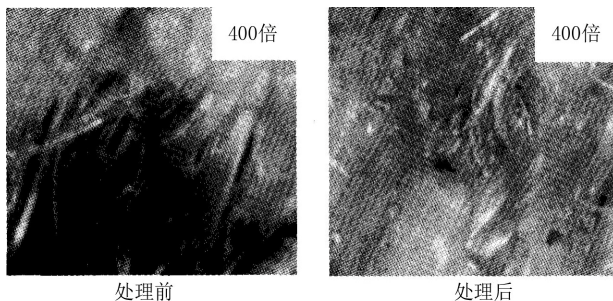


Figure 3. The micrograph of longitudinal tension failure fracture before and after UHMWPE/LDPE treatment
图 3. UHMWPE/LDPE 处理前后纵向拉伸破坏断口显微照片

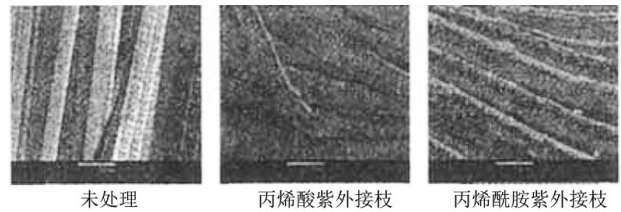


Figure 4. Surface morphology of different UHMWPE fiber samples
图 4. 不同 UHMWPE 纤维试样的表面形态

3.2.4. 硅烷偶联剂改性

硅烷偶联剂改性是通过引发过氧化物,作用之后使聚合物主链变为活性游离基与硅烷产生接枝反应,接枝后的 UHMWPE 在催化剂的作用水解缩合形成交联键得到硅烷交联 UHMWPE。适当交联可增加 UHMWPE 的模量和拉伸强度,磨损率下降;过度交联使纤维强度降低,耐磨性变差。

郎彦庆等^[18]采用硅烷对 UHMWPE 纤维进行接枝交联改性,结果表明改性处理大大提高了 UHMWPE 纤维的力学性能和纤维的蠕变性能。张一等人^[19]选用硅烷和钛酸酯偶联剂作为表面改性剂对 UHMWPE 冻胶纤维进行改性处理,改性后纤维与环氧树脂间的界面剪切强度与纤维的断裂强度和模量都有一定程度的提高。

4. 国内外生产现状

4.1. 制备工艺

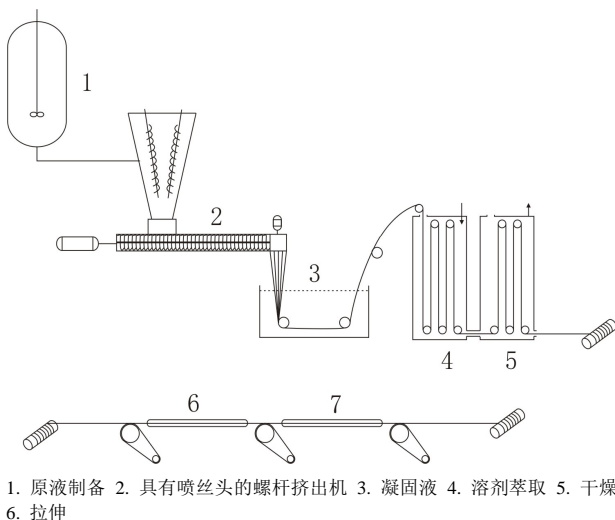
早期工业制取聚乙烯鬃丝应用于绳索和渔网等,一直受限于鬃丝强度过低,因此,如何改进工艺来提高聚乙烯纤维的强度成为关键。Ward 等人试验研究了不同相对分子质量聚乙烯薄膜的拉伸性能,认为制备 UHMWPE 纤维的方法是提高拉伸倍数,而选用不同相对分子质量聚乙烯原料,加工成纤维的方法也不同。

UHMWPE 相对分子质量非常大,使得聚乙烯熔融之后粘度很大,常规的熔融纺丝生产工艺一般不适用制备 UHMWPE 纤维,但目前国内个别企业在 UHMWPE 纤维熔纺上已经获得突破,大大降低 UHMWPE 纤维的生产成本,此外,国内在彩色 UHMWPE 纤维研发上也获得一些进展。目前,纺制 UHMWPE 最为成熟的纺丝方法为冻胶纺丝。目前的冻胶纺丝法生产工艺主要有两大类,即干法纺丝法和

湿法纺丝法。区别主要是采用了不同的溶剂和后续工艺。干法纺丝法采用十氢萘为溶剂，由于十氢萘易挥发，省去其后的萃取工段。湿法冻胶纺丝法是将 UHMWPE 溶解于萘烷或液体石蜡等溶剂中，制成准稀薄溶液然后脱泡，再经喷丝头挤出，冷成冻胶原丝，然后在萃取剂中进行热拉伸即可得 UHMWPE 纤维，见图 5。UHMWPE 的溶解是大分子解缠的过程，而冻胶原丝的形成实质是 UHMWPE 大分子在冻胶原丝中保持着解缠状态，该状态为其后的大分子充分伸展奠定了基础。超倍拉伸不仅使纤维的结晶度、取向度提高，而且使呈折叠链的片晶结构向伸直链转化，从而极大地改善了制得纤维的强度和模量。

常熟绣珀纤维有限公司将冻胶原丝依次经萃取，干燥以及热拉伸获得所述高相对分子质量聚乙烯纤维获得纤度低且抗断裂强度高的超高相对分子质量聚乙烯纤维产品，且生产成本低，该工艺已于 2010 年获得国家专利。

东华大学将相对分子质量 150 万~800 万的超高相对分子质量聚乙烯粉料和溶剂按一定质量比与抗氧化剂混合加热搅拌然后自然降温形成冻胶块，取出并将其粉碎成粒料，再脱去部分溶剂，得到聚乙烯纺丝原料，将原料输入螺杆熔融挤出纺丝，预拉伸卷绕，再萃取、干燥和热超倍拉伸工艺，得到高强高模聚乙烯纤维，该工艺可以防止纺丝过程中相对分子质量降低严重和螺杆效率低的问题，弥补现有技术毒性较大、污染环境和生产成本高等不足^[20]。



1. 原液制备 2. 具有喷丝头的螺杆挤出机 3. 凝固液 4. 溶剂萃取 5. 干燥 6. 拉伸

Figure 5. Preparation technology process of gel-spinning (Xinyuan Shen, 2006)

图 5. 冻胶纺丝制备工艺流程(沈新元, 2006)

4.2. 国外工业生产现状

荷兰 DSM 公司于 1975 年投入研发制得 UHMWPE 纤维，将专利使用权转让给美国的 Allied 公司、日本的东洋纺公司等。1984 年该公司与日本东洋纺合建成 50t/a 的中试工厂，纤维商品名为 Dyneema-60。美国 Honeywell 公司购买了该专利后进行了商品化生产，其纤维称为 Spectra900、Spectra1000。日本 Mitsui 公司于 1988 年正式商业化生产的 UHMWPE 纤维称为 Tekmilon，并将 UHMWPE 纤维产品重点放在扩大作业手套、钓线和绳缆市场上。2008 年荷兰 DSM 公司位于欧洲和美国的工厂产能达到 4500 t/a，日本合资工厂产能达到 1600 t/a。2010 年 DSM 欧洲和美国工厂的高强聚乙烯纤维产能达到 6000 t/a，日本合资工厂产能达到 3200 t/a。DSM 公司拥有专门的应用研究及市场开发团队，其对高强聚乙烯纤维应用领域的拓展起着引领作用。

美国 Honeywell 公司建有 590 t/a 的 Spectra 高强聚乙烯纤维生产装置，产品特色是模量极高，并拥有单面无纬布连续生产线。该公司使用自产的超高强度 PE 纤维织入尼龙中，生产出具有卓越抗撕裂和耐磨性能的产业用纺织品。该公司在弗吉尼亚州科洛尼尔海茨建立了一座超高强度 PE 纤维生产厂，现已全面投产。截至 2009 年，该公司高强聚乙烯纤维产能为 1000 t/a，2010 年其产能达到约 3000 t/a。

日本东洋纺公司也于 2008 年扩大生产规模并扩大商品名为 Dyneema 的高强度聚乙烯纤维产能，以满足市场需求的增长。公司计划在位于日本福井的工厂内新建两条生产线生产 Dyneema 纤维，当前该工厂已拥有 1600 t/a 的 Dyneema 纤维生产能力。

4.3. 国内生产现状

我国于上世纪八十年代开始对 UHMWPE 纤维进行研究开发。目前已成为 UHMWPE 纤维生产量第三大国。东华大学化学纤维研究所的科研成果使我国将这种超高强度纤维应用于“神舟”飞船的回收系统，其开发的 UHMWPE 纤维产品广泛应用于防弹、头盔等国防军工领域，同时，东华大学开发了高浓度原液纺丝技术，建成单线年产 250 t 的生产线，使我国成为继美国、荷兰之后拥有自主知识产权生产 UHMWPE 纤维的国家。

目前国内有数十家生产 UHMWPE 纤维的企业, 其中规模较大的有山东爱地高分子材料有限公司、北京同益中特种纤维技术开发有限公司、宁波大成新材料股份有限公司和湖南中泰特种装备有限公司等。在上述 4 家企业当中, 北京同益中特种纤维技术开发有限公司, 经过近十年的技术发展, 已建成年产 600 t 的 UHMWPE 纤维生产基地。2008 年山东爱地高分子材料公司采用自主技术建设的 UHMWPE 一期工程完工, 标志着我国首次采用自主技术实现了 UHMWPE 的工业化生产。该公司已陆续建成了 7 条 UHMWPE 纤维生产线, 总产能达到 2000 t/a。到 2010 年年产量达 5000 t。宁波大成至 2009 年底已形成年产高强聚乙烯纤维 1500 t, 防弹衣、防弹头盔 20 万套, 各类防弹装甲板材 300 t, 防切割手套 600 万双, 高强度绳索 300 t, 高性能复合材料用基布 200 t 的生产规模, 其产品大部分用于出口。湖南中泰研制开发 UHMWPE 纤维, 已建成千吨级的 UHMWPE 纤维和 UD 材料工厂。

其他生产企业方面, 中纺投资发展公司和浙江耀江集团, 改变了以前主要靠引进美国冻胶废丝进行后加工而生产出合格丝的状态, 经过改进和学习研究, 现在该公司能够从制备聚乙烯溶液开始到生产出性能优异的成品丝, 具有整套的合理的生产工艺。2009 年仪征化纤公司率先实现干法纺丝工艺路线的产业化; 杭州东南化纤有限公司与东华大学合作, 开发了碳纳米管增强的超强聚乙烯纤维, 在一定程度上改进了原纤维的耐热性、抗蠕变性和界面性能。此外, 杭州翔盛纺织有限公司、上海斯瑞聚合体科技有限公司、北京威亚高性能纤维有限公司等在高强聚乙烯纤维生产、开发方面也取得一定突破。

5. 结论

UHMWPE 材料自研发出现至今已有近 40 年的发展历程, 经过不断的改性研究, 其综合性能日益提高, 应用领域也愈来愈广。结合目前的研究进展来看, UHMWPE 作为纤维中的佼佼者, 其地位已不可撼动, 但不可否认的是这种材料还有很大的研究改进空间, 本身还存在一些缺点, 譬如蠕变高、界面结合性差以及成本高等, 其衍生的复合材料研究还有巨大研发潜力, 譬如 UHMWPE 纤维的理论强度比现有纤维还能提高 7~8 倍, 因此, 还需继续探索改进改性方法, 提

高 UHMWPE 纤维的性能, 充分发挥其优越性能。

目前国内生产 UHMWPE 纤维的厂家已有数十家, 采用的工艺和设备各不相同, 技术水平亦参差不齐, 生产的产品质量相差很大。不仅国内同行之间存在差距, 而且与国外相比也有一定的差距。我国渔网市场非常巨大, 但 UHMWPE 纤维渔网目前还没有水产行业标准或国家标准, 因此, 急需制定 UHMWPE 纤维渔网水产行业标准或国家标准, 以加速 UHMWPE 纤维渔网产品的标准化、加速我国渔网产品的结构优化及其产业技术升级。通过 UHMWPE 纤维等高性能纤维的研究, 有望提高 UHMWPE 纤维及其绳网线材料的性价比, 拓宽 UHMWPE 纤维的应用领域, 推动渔业节能减排和环境友好, UHMWPE 纤维的前景非常广阔, 值得我们深入研究及推广其产业化应用。

参考文献 (References)

- [1] 郭子贤, 王新威, 朱加尖. 超高分子量聚乙烯膜研究进展[J]. 第四届中国膜科学与技术报告会, 2010: 818-820.
- [2] 蔡晓良, 邵斌姣, 汪家铭. 高强高模聚乙烯纤维发展概况与应用前景[J]. 高科技纤维与应用, 2008, 4: 36-41.
- [3] 石建高, 王鲁民. 渔用超高分子量聚乙烯纤维绳索的研究[J]. 上海水产大学学报, 2003, 12(4): 371-375.
- [4] 石建高, 王鲁民, 汤振明等. 超高分子量聚乙烯和锦纶经编网片的拉伸力学性能比较[J]. 中国水产科学, 2004, s1: 40-44.
- [5] 石建高, 王鲁民. 超高分子量聚乙烯和高密度聚乙烯网线的拉伸力学性能比较研究[J]. 中国海洋大学学报自然科学版, 2004, 34(3): 381-388.
- [6] 石建高, 王鲁民, 陈晓蕾等. 渔用合成纤维新材料研究进展[J]. 现代渔业信息, 2008, 23(5): 7-13.
- [7] 石建高, 王鲁民, 陈雪忠等. 渔用网片与防污技术[M]. 上海: 东华大学出版社, 2011.
- [8] 陈聚文, 潘婉莲, 于俊荣等. UHMWPE 纤维蠕变性能及其数学模型拟合[J]. 合成纤维, 2003, 6: 21-23.
- [9] 王依民, 王新鹏. 碳纳米管对超高分子量聚乙烯纤维结构与性能的影响[J]. 金山油化纤, 2005, 1: 1-7.
- [10] M. Yoichiro, J. R. Michael and T. D. Lawrence. Suffocation of UHMWPE fibers for adhesion promotion in epoxy polymers. *Journal of Adhesion Science and Technology*, 2002, 16(12): 1669-1685.
- [11] S. I. Moon, J. Jang. The effect of the oxygen-plasma treatment of UHMWPE fiber on the transverse properties of UHMWPE-fiber/vinyl ester composites. *Composites Science and Technology*, 1999, 59(4): 487-493.
- [12] B. Tissington, G. Pollard and I. M. Ward. A study of the impact behavior of ultra-high-modulus polyethylene fibre composites. *Composites Science and Technology*, 1992, 44: 197-208.
- [13] D. J. Bettge and G. Hinrichsen. Continuous manufacturing of composites of high-performance polyethylene fibers. *Computer Science and Technology*, 1993, 47: 131.
- [14] 姜生. 等离子体处理后 UHMWPE 纤维与 LDPE 复合材料的性能[J]. 纺织学报, 2007, 28(9): 57-60.
- [15] H. X. Nguyen, V. Midlothian, et al. Treatment of ultrahigh molecular weight polyolefin to improve adhesion to a resin. US

UHMWPE 纤维研发与生产现状

- Patent Genius, 1991.
- [16] M. Shaker, I. Kamel and E. M. Abdel-Bary. UHMWPE fiber as reinforcing materials in EPDM rubber vulcanized by E-beam radiation. *Journal of Elastomers and Plastics*, 1995, 27(2): 117-137.
- [17] 庞雅莉, 张玉芳, 王晋等. 紫外辐射接枝改性 UHMWPE 纤维表面的研究[J]. *合成纤维工业*, 2007, 30(6): 27-30.
- [18] 郎彦庆, 王耀先, 程树军. 超高分子量聚乙烯纤维的硅烷交联改性[J]. *合成纤维*, 2004, (4): 1-3.
- [19] 张一, 于俊荣, 黄献聪等. 偶联剂改性 UHMWPE 纤维表面性能的研究[J]. *合成纤维工业*, 2009, 32(1): 1-3, 7.
- [20] 东华大学. 一种高强高模聚乙烯纤维的制备方法[J]. *高科技纤维与应用*, 2011, 5: 58-59.