

# 基于跌落碰撞试验的草莓冲击损伤特性分析

张镇江, 史景旭, 郭武身, 温保岗, 张旭\*

大连工业大学机械工程与自动化学院, 辽宁 大连

收稿日期: 2023年3月27日; 录用日期: 2023年4月21日; 发布日期: 2023年4月28日

## 摘要

针对草莓在采摘及加工过程受碰撞作用易产生冲击损伤而导致不合格品的问题, 本文以跌落高度和接触材料为试验因素, 以草莓跌落碰撞条件下的冲击能损耗值、损伤体积作为果实冲击损伤的评价指标, 采用跌落碰撞试验和高速摄像方法, 记录草莓跌落碰撞过程的运动信息, 计算碰撞冲击能损耗值、损伤体积, 研究采摘及加工中的碰撞因素对草莓冲击损伤特性的影响。研究表明: 跌落高度、接触材料与冲击能损耗值及损伤之间呈显著相关; 接触材料对冲击能损耗及损伤影响程度最大, 跌落高度对其影响程度次之; 接触材料缓冲性能增加时, 冲击能损耗值及损伤显著减小, 呈负相关, 而跌落高度增加, 呈正相关。本研究为草莓采摘及加工装备的防损、减损设计提供指导。

## 关键词

碰撞损伤, 跌落试验, 冲击能损耗, 草莓

# Impact Damage Characteristics of Strawberry Based on Drop Impact Test

Zhenjiang Zhang, Jingxu Shi, Wushen Guo, Baogang Wen, Xu Zhang\*

School of Mechanical Engineering and Automation, Dalian Polytechnic University, Dalian Liaoning

Received: Mar. 27<sup>th</sup>, 2023; accepted: Apr. 21<sup>st</sup>, 2023; published: Apr. 28<sup>th</sup>, 2023

## Abstract

Aiming at the problem that strawberries are prone to impact damage caused by collision in the process of picking and processing, this paper takes the fall height and contact material as test factors, the impact energy loss value and damage volume under the condition of strawberry fall collision as the evaluation index of fruit impact damage, and adopts the drop collision test and

\*通讯作者。

**high-speed camera method. The motion information of strawberry falling and impact process was recorded, the impact energy loss value and damage volume were calculated, and the influence of impact factors on the impact damage characteristics of strawberry during picking and processing was studied. The results show that there is a significant correlation between drop height, contact material and impact energy loss and damage. The impact energy loss and damage degree of contact material is the largest, followed by falling height. When the buffering properties of contact materials increase, the impact energy loss and damage decrease significantly, showing a negative correlation, while the drop height increases, showing a positive correlation. This study provides guidance for the design of strawberry picking and processing equipment.**

## Keywords

Collision Damage, Drop Test, Impact Energy Loss, Strawberry

Copyright © 2023 by author(s) and Hans Publishers Inc.

This work is licensed under the Creative Commons Attribution International License (CC BY 4.0).

<http://creativecommons.org/licenses/by/4.0/>



Open Access

## 1. 引言

草莓在采摘、加工及包装过程中，物料与作业器具、设备表面及包装材料之间不可避免地发生碰撞，在草莓果实上形成冲击损伤区域，使其品质下降，因此需要从作业规划、装置设计及包装工艺及缓冲材料设计等多方面开展减损设计以降低其冲击损伤，为此通过试验研究草莓果实冲击损伤的影响因素及规律尤为必要。

在草莓损伤方面很多学者开展了研究，Xue 等[1]发现草莓的受损程度与加载方向和压缩速度有关，受损程度随压缩速度的增加而增大，轴向压缩比径向压缩的损伤高。Aliasgarian 等[2]发现采后运输过程中草莓机械损伤程度与品种、成熟状态、箱中位置、箱车位置等因素均有关。陈元生等[3]通过振动疲劳损伤试验，探讨草莓在运输过程中的疲劳损伤演变过程，研究发现草莓的疲劳损伤与损耗能量、草莓质量、振动频率、振动加速度有关。黄斯等[4]则研究了缓冲包装材料对草莓损伤性能的影响，陈萃仁等[5]研究了草莓的碰撞损伤与耐贮特性的变化规律。现有研究更多地关注了草莓挤压、振动后的损伤特性，而碰撞损伤的影响研究较少。在水果碰撞损伤方面，学者们开展了果实的损伤程度的定量评价方法研究[6][7]，并针对苹果、梨、石榴、猕猴桃等[8][9][10]果实的碰撞损伤机理开展了研究，为草莓跌落碰撞损伤研究提出了理论和方法。

根据果实的损伤能量理论[11]，果实的损伤程度与跌落碰撞过程中冲击能的损耗有密切联系。因此本文以跌落碰撞条件下的冲击能损耗值、损伤体积为果实冲击损伤评价指标，建立草莓自由跌落碰撞试验方案，通过高速摄像方法获得冲击能损耗值，根据椭圆厚度法对草莓碰撞损伤体积进行测定，然后比较草莓在不同高度及接触材料条件下的冲击能损耗及损伤差异，分析跌落碰撞过程冲击能损耗及损伤影响因素的显著性，为深入研究草莓冲击损伤机理和防损/减损设计提供基础。

## 2. 材料与方法

### 2.1. 试验材料

草莓：采自辽宁东港某种植基地；采样期：2022年12月10日；质量：20~25 g，个体均匀、无机械损伤；采后贮藏：温度 20℃~22℃，相对湿度 85%~95%。

## 2.2. 仪器与设备

碰撞试验装置：自行搭建(如图 1)。该装置由草莓吸附装置、高速摄像系统、定位及调节装置、平台及数据采集系统等组成。其中草莓吸附装置由抽打气泵、真空吸盘、控制开关和硅胶管等组成。

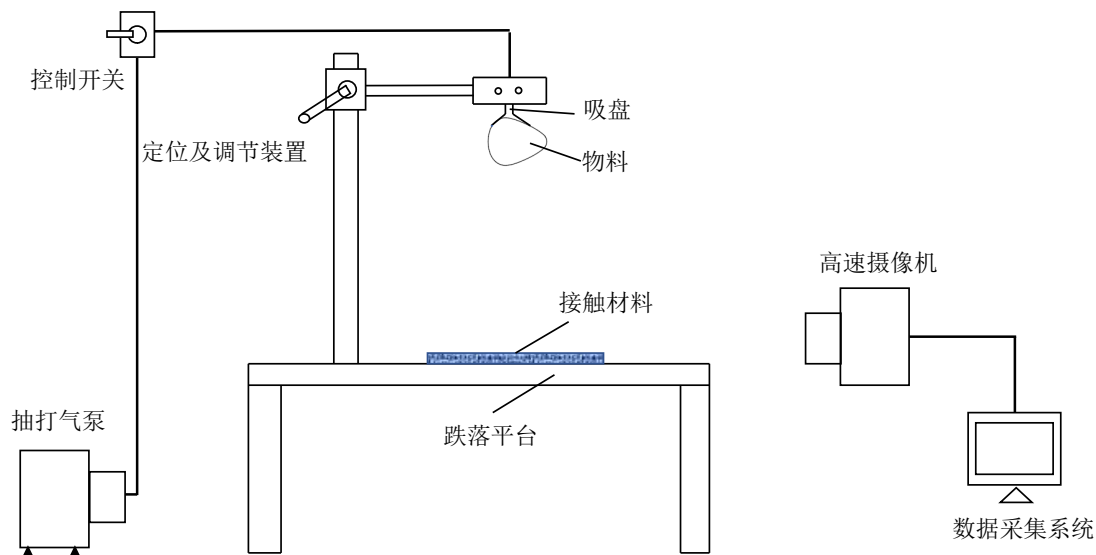


Figure 1. Drop impact test device for strawberry  
图 1. 草莓跌落碰撞试验装置

## 2.3. 跌落碰撞试验

草莓果实跌落碰撞试验的流程如图 2 所示。根据试验数据可分别计算草莓果实的冲击能损耗值、损伤体积，具体计算方法如下：

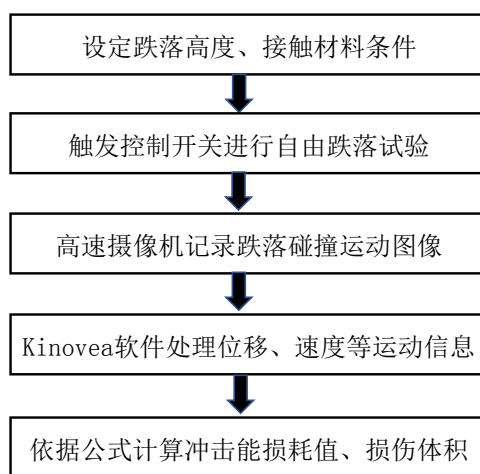


Figure 2. Flow chart of strawberry drop impact test  
图 2. 草莓跌落碰撞试验流程图

### 1) 冲击能损耗值计算

草莓果实跌落碰撞的冲击能损耗值计算公式如下：

$$\begin{cases} E' = E - E_1 \\ E = mgH \\ E_1 = mgh_{\max} + \frac{mv_x^2}{2} \end{cases} \quad (1)$$

式中:

- $E'$ ——草莓的冲击能损耗值, mJ;  
 $E$ ——草莓的初始总能量, mJ;  
 $E_1$ ——草莓的弹性储存能, mJ;  
 $m$ ——草莓的质量, g;  
 $H$ ——草莓的跌落高度, m;  
 $h_{\max}$ ——草莓碰撞后反弹的最大高度, m;  
 $v_x^2$ ——草莓碰撞后水平方向的速度, m/s。

## 2) 草莓果实跌落碰撞的损伤体积

草莓碰撞损伤可采用损伤体积  $V$  进行评价, 将试验后的草莓试样置于室温下 4 h, 然后将褐变后的草莓果实沿损伤部位剖切成两半, 损伤和非损伤组织间存在近似椭圆形分界线如图 3 示。根据文献[10] [12] 方法计算损伤体积, 计算公式为:

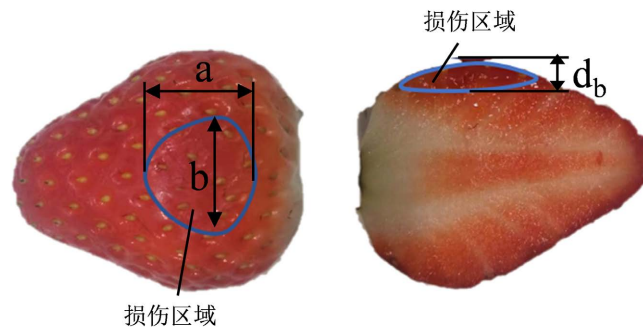


Figure 3. Determination of damaged area in strawberry  
 图 3. 草莓的损伤区域测定

$$V = \frac{\pi d_b}{24} (3ab + 4d_b^2) \quad (2)$$

式中:

- $V$ ——损伤体积,  $\text{mm}^3$ ;  
 $d_b$ ——草莓的损伤深度, mm;  
 $a$ ——损伤表面的长轴, mm;  
 $b$ ——损伤表面的短轴, mm。

## 2.4. 试验设计

考察草莓采摘及加工过程果实在分选、清理、装卸及包装环节发生碰撞损伤的实际情况, 草莓所受冲击能损耗的大小主要受到果实的跌落高度和接触材料类型 2 个因素影响。根据调研, 加工中草莓果实可能的跌落高度小于 1.0 m, 可能的碰撞对象为加工装备结构体(钢板等)、操作台面(木板、橡胶板等)及

包装材料(瓦楞纸板、EPE 泡沫板等)。因此,以草莓跌落高度、接触材料为试验因素,以草莓的冲击能损耗值、损伤体积为评价指标进行 2 因素 5 水平的自由跌落试验,试验因素及水平编码如表 1 所示。

**Table 1.** Factors and levels of strawberry impact test

**表 1.** 草莓碰撞试验因素及水平

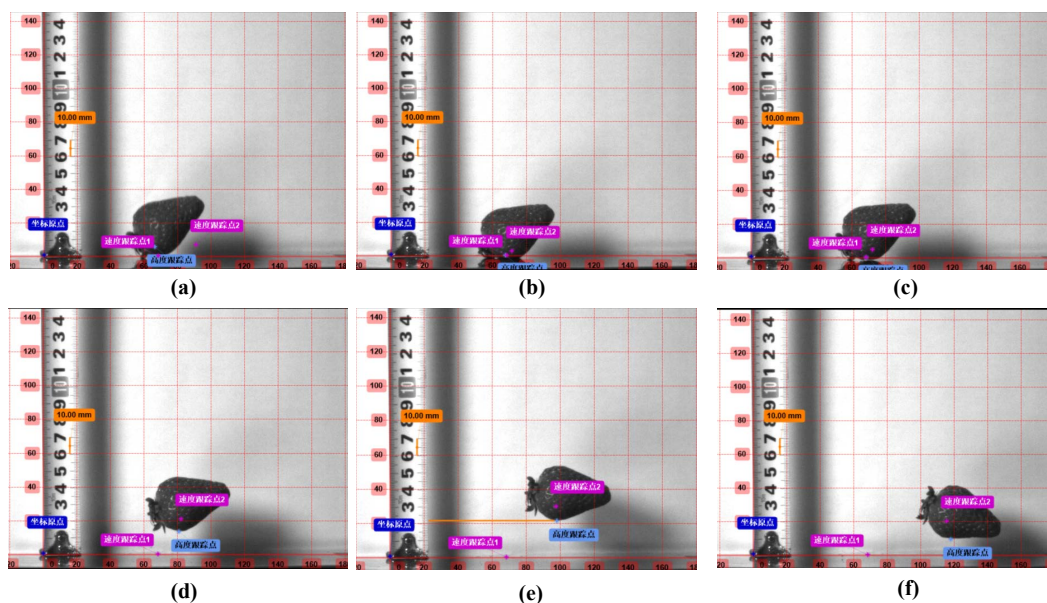
碰撞水平	试验因素	
	跌落高度/m	接触材料类型
1	0.2	钢板
2	0.4	木板
3	0.6	橡胶板
4	0.8	瓦楞纸板
5	1.0	EPE 泡沫板

每组试验取 10 个试样样本,分别获得冲击能损耗值、损伤体积,取平均值作为该组试验的最后结果。利用 Origin 软件和 SPSS 软件对试验数据进行描述与分析。

### 3. 结果与分析

#### 3.1. 冲击能损耗分析

草莓经自由跌落与接触材料发生碰撞后将再次弹起(图 4),跌落碰撞过程的位移、速度等运动信息经高速摄像机记录,并根据公式(1)计算冲击能损耗值。跌落碰撞后草莓的损伤体积经 4 小时褐变,并根据公式(2)计算。



**Figure 4.** The process of strawberry drop collision

**图 4.** 草莓的跌落碰撞过程

图 5 为草莓冲击能损耗随跌落高度的变化曲线。由图可知,不同接触材料的冲击能损耗值均随跌落高度增加;相同高度条件下,接触材料缓冲性能越好则冲击能损耗值越小。在钢板、木板、橡胶板条

件下, 草莓冲击能损耗值随跌落高度基本呈线性增长; 对比瓦楞纸板和 EPE 泡沫板的冲击能损耗值, 两者的冲击能损耗值在较小的跌落高度条件时差异较大; 随着跌落高度的增加, 两者的冲击能损耗值差异逐渐缩小, 瓦楞纸板的缓冲能力随跌落高度增加有提高的趋势, 草莓包装时应关注该材料特性。相同跌落高度下冲击能损耗值: 钢板 > 木板 > 橡胶板 > 瓦楞纸板 > EPE 板。跌落高度和接触材料 2 个因素均对草莓冲击能损耗值具有显著影响。草莓生产过程的碰撞损伤与冲击能损耗指标值密切相关, 可通过调整不同生产场景的跌落高度限定以及接触材料类型, 降低冲击能损耗以改善损伤情况。

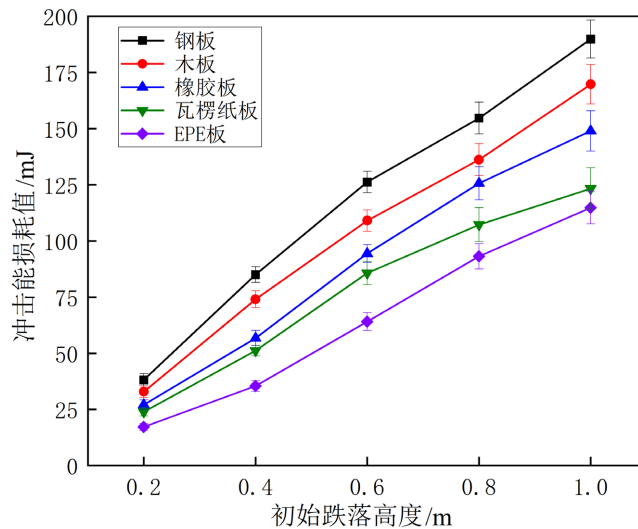


Figure 5. Impact energy loss values of strawberry under different test conditions

图 5. 草莓不同试验条件下碰撞的冲击能损耗值

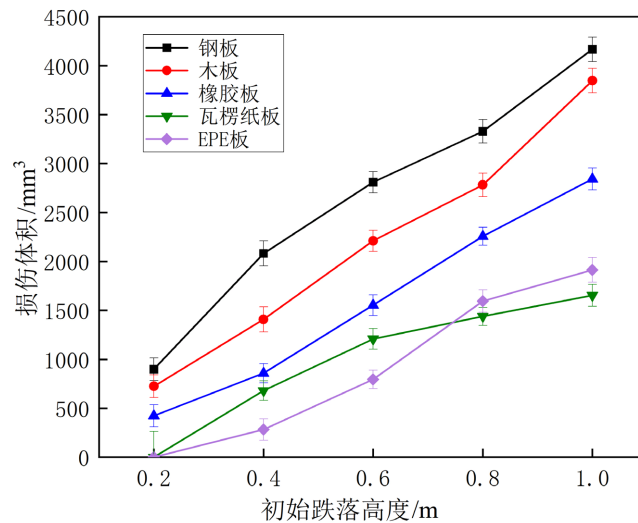


Figure 6. Damage volume of strawberry under different test conditions

图 6. 草莓不同试验条件下碰撞的损伤体积

### 3.2. 损伤体积分析

图 6 为草莓损伤体积随跌落高度的变化。由图可知, 不同接触材料条件下草莓的损伤体积随跌落高

度呈增大趋势,从损伤体积大小的总体情况来看:钢板 > 木板 > 橡胶板 > 瓦楞纸板 > EPE 板。钢板、木板、橡胶板 3 种情况下的损伤体积与跌落高度呈线性变化关系。比较瓦楞纸板和 EPE 泡沫板条件下的果实损伤结果,在跌落高度较低时 EPE 泡沫板的缓冲效果明显优于瓦楞纸板,跌落高度大于 0.78 m 后瓦楞纸板的缓冲效果则逐渐优于 EPE 泡沫板,结合图 5 来看, EPE 泡沫板的冲击能损耗随跌落高度基本呈线性变化,瓦楞纸板的冲击能损耗随跌落高度的增幅先加大后减小,跌落高度大于 0.60 m 后两者冲击能损耗值之差随着跌落高度增大而减小,这说明两者缓冲材料相比较,在物料可能发生快速移动、碰撞的生产场景下选用瓦楞纸板材料的减损效果较好。

#### 4. 结论

本研究旨在确定采摘及加工过程中草莓碰撞冲击能损耗及损伤的影响因素,揭示草莓的冲击损伤机理。基于自行搭建的跌落碰撞试验台,通过高速摄像记录草莓在不同跌落高度及接触材料类型的条件下的碰撞过程,计算并比较不同条件下草莓的冲击能损耗值及损伤体积,研究草莓碰撞损伤特性的变化趋势和影响因素。结果分析表明:草莓冲击能损耗及损伤体积均随跌落高度增加而增大,钢板、木板、橡胶板 3 种情况下的损伤体积与跌落高度呈线性变化关系,跌落高度较小时 EPE 板的缓冲效果优于瓦楞纸板,而跌落高度较大时则相反。草莓生产过程的碰撞损伤与冲击能损耗指标值密切相关,本文研究为草莓生产过程工艺及装备的防损/减损设计提供基础。

#### 参考文献

- [1] An, X., Liu, H., Fadji, T., *et al.* (2022) Prediction of the Temperature Sensitivity of Strawberry Drop Damage Using Dynamic Finite Element Method. *Postharvest Biology and Technology*, **190**, Article No. 111939. <https://doi.org/10.1016/j.postharvbio.2022.111939>
- [2] Aliasgarian, S., *et al.* (2015) Mechanical Damage of Strawberry during Harvest and Postharvest Operations. *Acta Technologica Agriculturae*, **18**, 1-5. <https://doi.org/10.1515/ata-2015-0001>
- [3] 陈元生, 潘见, 高良润, 李国文. 草莓疲劳损伤试验研究[J]. 农业机械学报, 1990(1): 75-82.
- [4] 黄斯, 李项辉, 陶晓亚, 林顿, 茅林春. 草莓减振包装的防损伤作用[J]. 食品工业科技, 2015, 36(23): 272-275+305.
- [5] 陈萃仁, 崔绍荣, 柴德, 等. 草莓果实冲击损伤规律的研究[J]. 农业工程学报, 1997(4): 238-239.
- [6] Öztekin, Y.B. and Güngör, B. (2020) Determining Impact Bruising Thresholds of Peaches Using Electronic Fruit. *Scientia Horticulturae*, **262**, Article No. 109046. <https://doi.org/10.1016/j.scienta.2019.109046>
- [7] Schoorl, D. and Holt, J.E. (1980) Bruise Resistance Measurements in Apples. *Journal of Texture Studies*, **11**, 389-394. <https://doi.org/10.1111/j.1745-4603.1980.tb01317.x>
- [8] Celik, H.K. (2017) Determination of Bruise Susceptibility of Pears (Ankara Variety) to Impact Load by Means of FEM-Based Explicit Dynamics Simulation. *Postharvest Biology and Technology*, **128**, 83-97. <https://doi.org/10.1016/j.postharvbio.2017.01.015>
- [9] Hussein, Z., Fawole, O.A. and Opara, U.L. (2019) Bruise Damage Susceptibility of Pomegranates (*Punica granatum*, L.) and Impact on Fruit Physiological Response during Short Term Storage. *Scientia Horticulturae*, **246**, 664-674. <https://doi.org/10.1016/j.scienta.2018.11.026>
- [10] Du, D., Wang, B., Wang, J., *et al.* (2019) Prediction of Bruise Susceptibility of Harvested Kiwifruit (*Actinidia chinensis*) Using Finite Element Method. *Postharvest Biology and Technology*, **152**, 36-44. <https://doi.org/10.1016/j.postharvbio.2019.02.013>
- [11] Stropek, Z. and Gołacki, K. (2020) Bruise Susceptibility and Energy Dissipation Analysis in Pears under Impact Loading Conditions. *Postharvest Biology and Technology*, **163**, Article No. 111120. <https://doi.org/10.1016/j.postharvbio.2020.111120>
- [12] 张权威, 刘扬, 于世辉, 蒋鑫, 张瑞, 张宏. 振动冲击复合载荷对库尔勒香梨损伤影响研究[J]. 新疆农机化, 2022(6): 32-35+48.