

Influence of Cavity Length on the Output Performances of Square Wave Pulse

Siliang Jiang, Bangquan Liao, Qian Feng, Tong Wu, Xinlu Zhang*

School of Physical Science and Technology, Tiangong University, Tianjin

Email: *zhangxinlu1@aliyun.com

Received: Oct. 27th, 2019; accepted: Nov. 11th, 2019; published: Nov. 18th, 2019

Abstract

In this paper, the square-wave pulses were experimentally investigated in a bidirectionally pumped passively mode-locked thulium-doped fiber laser, basing on the nonlinear polarization rotation (NPR) technique. For the cavity length of 125 m, when the pump power is increased to 14 W, the square-wave pulse with a maximum pulse width of 24.5 ns is obtained, and the output power is 45.8 mW. The center wavelength is 2053 nm, the spectrum width is 7 nm, the repetition frequency is 1.63 MHz, and the signal-to-noise ratio up to 60 dB. With the increase of the pump power, the pulse width of the square wave is linearly increased, and the peak power of the pulse is stabilized at 1.32 W. Furthermore, the influences of cavity length on the output characteristics of square-wave pulse are also discussed.

Keywords

Thulium Fiber Laser, Passively Mode-Locking, Square-Wave Pulse, Tunable Pulse Width

腔长对方波脉冲输出特性影响的研究

蒋思亮, 廖帮全, 冯 茜, 吴 佟, 张新陆*

天津工业大学物理科学与技术学院, 天津

Email: *zhangxinlu1@aliyun.com

收稿日期: 2019年10月27日; 录用日期: 2019年11月11日; 发布日期: 2019年11月18日

摘 要

采用双端泵浦方式, 实现了基于非线性偏振旋转(NPR)技术的方波脉冲锁模掺铥光纤激光器。对腔长为125 m的铥光纤激光器, 当泵浦功率为14 W时, 方波脉冲的最大宽度为24.5 ns, 最大输出功率为45.8

*通讯作者。

文章引用: 蒋思亮, 廖帮全, 冯茜, 吴佟, 张新陆. 腔长对方波脉冲输出特性影响的研究[J]. 光电子, 2019, 9(4): 172-177.

DOI: 10.12677/oe.2019.94024

mW。输出激光的中心波长为2053 nm，谱宽为7 nm，重复频率为1.63 MHz，信噪比达60 dB。并且，随着泵浦功率的增加，方波脉冲宽度呈线性增长，脉冲的峰值功率始终稳定在1.32 W附近。在此基础上，还探讨了腔长对方波脉冲的输出特性的影响。

关键词

掺铥光纤激光器，被动锁模，方波脉冲，脉宽可调谐

Copyright © 2019 by author(s) and Hans Publishers Inc.

This work is licensed under the Creative Commons Attribution International License (CC BY).

<http://creativecommons.org/licenses/by/4.0/>



Open Access

1. 引言

输出波长为 2 μm 的掺铥光纤激光器，具有很好的大气穿透性，在自由空间光通信、激光测距、激光雷达和材料处理等方面有很好的应用，目前已引起人们的广泛关注[1]。可调谐的锁模方波脉冲能有效地抑制受激布里渊散射的影响，获得高能量的激光输出，在信号处理系统、光纤传感、高能激光穿孔、高频时钟信号等方面具有重要的研究意义[2] [3]。因此，开展 2 μm 的方波锁模掺铥光纤激光器具有重要的实际应用价值。

目前，由于二硫化钼、碳纳米管、石墨烯等新型被动锁模材料的出现，使可饱和吸收体(SA)技术在被动锁模光纤激光器中一直是研究热点之一。但 SA 的制作和封装工艺都比较复杂，且 SA 的工作波长和 SA 自身的性质有很大关系，在使用中有一定的局限性。相比于 SA 锁模技术，非线性偏振旋转(NPR)锁模技术可适用于各类波长的光纤激光器，同时 NPR 锁模光纤激光器也有很多其它的优点，如结构更加简单，具有很高损伤阈值，稳定性好，成本低等。NPR 锁模光纤激光器所具有的这些优良特性，引起研究者广泛的研究兴趣。1992年，Matsas 等人首次在 NPR 锁模掺铥光纤激光器中获得了亚皮秒光脉冲输出[4]。2011年，刘雪明等人利用 NPR 锁模技术在掺铥锁模激光器中获得了高能量方波[5]。2012年，张先明等人在 NPR 锁模掺铥光纤激光器中实现了 1716 ns 宽方波锁模脉冲输出[6]。2014年，王小林等人同样用 NPR 锁模技术从掺铥光纤放大器中获得了 240 W 的方波脉冲[7]。近年来，输出波长为 2 μm 的光纤激光器越发引起人们的关注。2013年，白晋涛等人利用石墨烯作为可饱和吸收体，成功实现了单脉冲能量为 260 nJ、输出波长为 2025 nm 激光的输出[8]。2015年，Azooz 等人利用碳纳米管得到了工作波长在 1951.8 nm 皮秒级的被动锁模光纤激光器[9]。2018年，李星等人用二硫化钼作为可饱和吸收体，实现了输出波长为 1926 nm 的锁模脉冲激光输出[10]。同年，王天枢等人利用 NPR 锁模技术在掺铥激光器中研究了各类孤子以及方波[11]。综上所述，NPR 锁模技术更多地应用于波长为 1 μm 和 1.5 μm 的光纤激光器中，而在 2 μm 波段光纤激光器中却鲜有报道。本文采用 NPR 锁模技术实现了掺铥锁模光纤激光器的方波脉冲输出，并探讨了腔长对方波脉冲的输出特性的影响。

2. 实验装置

图 1 为全光纤结构 2 μm 脉宽可调谐方波锁模脉冲铥光纤激光器的实验装置示意图，谐振腔类型为环形腔，泵浦方式为双端泵浦。实验中使用两个泵浦源(Pump1, Pump2)，两个 793/2000 nm 波分复用器(WDM1, WDM2)，两个三环式偏振控制器(PC1, PC2)，一个 90:10 的光纤耦合器(OC1)，双包层掺铥光纤(TDF)，SMF-28 单模光纤，光纤隔离器(ISO)，所有器件的尾纤长度为 17 m。实验采用的是美国 Nufern

公司制造的双包层掺铥光纤，总长度为 8 m，纤芯数值孔径是 0.15，内包层数值孔径大于 0.46，该增益光纤在 793 nm 处包层吸收率为 4.7 dB/m。两个泵浦光由 793/2000 nm 波分复用器进入掺铥光纤，光纤耦合器 10% 的端口作为输出端用于测量激光的功率和光谱特性，而 90% 的光则作为正反馈继续在腔内循环以维持谐振器的稳定运行。

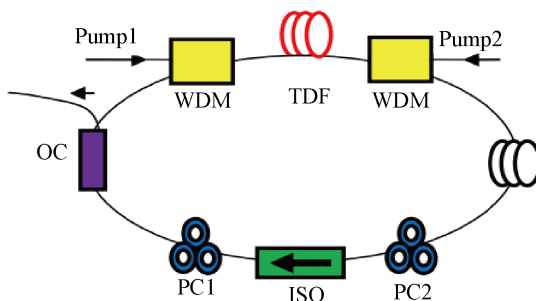


Figure 1. Schematic diagram of experimental structure of thulium-doped mode-locked fiber laser
图 1. 掺铥锁模光纤激光器实验装置示意图

3. 实验结果与讨论

当腔长为 125 m 时，增加泵浦功率至 6 W，精细调节偏振控制器到某一角度时，通过一台带宽为 1 GHz 的示波器(MDO3102, Tektronix, 美国)和高速光电探头，可观察到稳定的锁模脉冲。之后，进一步增加功率和调整偏振控制器角度，就能得到稳定的方波锁模脉冲。图 2 给出的是泵浦功率为 14 W 时，典型的方波脉冲的光谱特性和时域特性。图 2(a)是方波脉冲的光谱图，中心波长为 2053 nm，3 dB 带宽为 7 nm，且光谱形状与三角形很接近。图 2(b)为单脉冲时域波形，脉冲宽度为 24.5 ns。图 2(c)是用频谱分析仪(R & S@FSW, Rohde-Schwarz, 德国)测得的激光射频频谱。由图 2(c)可见，方波锁模脉冲的重复频率为 1.63 MHz，信噪比约为 60 dB，表明信号具有很好的稳定性。图 2(d)给出了频率范围为 200 MHz 时激光的射频频谱，可以看出射频频谱的幅度具有周期性调制特性，调制周期约为 40.8 MHz，与方波脉冲宽度 24.5 ns 正好成反比关系[12]。

在保持增益光纤长度不变的前提下，通过选取不同长度的单模光纤，本文进一步研究了腔对方波脉冲输出特性的影响。图 3(a)、图 3(b)、图 3(c)分别给出了腔长为 125 m、175 m、225 m 时的方波脉冲波形随泵浦功率的变化。可以看出不同腔长的脉冲波形变化趋势是一致的，在泵浦功率为 6 W 时，脉冲波形为类高斯形，增加泵浦功率到 8 W 时，脉冲呈现方波形状，继续增加功率脉冲宽度随之增大。泵浦功率从 8 W 增加至 14 W 时，三种腔长的方波脉冲宽度分别对应为 7.0 ns~22.6 ns，7.1 ns~24.8 ns，10.3 ns~30.6 ns。在增加功率过程中，虽然方形脉冲顶部存在轻微的波动，但脉冲在时域展宽过程中，激光器始终处于单脉冲工作状态。此外，方波脉冲的振幅始终保持在一个相对稳定的值，即所谓的峰值功率钳制效应。175 m 和 225 m 腔长的 Tm 光纤激光器的 3 dB 带宽也约为 7 nm，且射频频谱图与腔长为 125 m 的激光器有相同的周期性调制，这里不再给出相应的实验图。

图 4 给出了不同腔长下的方波脉冲输出功率、脉宽、能量以及峰值功率随泵浦功率增加的变化关系。从图 4(a)中可以看出输出功率随泵浦功率的增加呈线性增长。腔长为 125 m 时，输出功率随泵浦功率变化的斜率最大，泵浦功率为 14 W 时，得到最大的平均输出功率为 45.8 mW。图 4(b)为脉宽随泵浦功率的变化关系，脉冲宽度随泵浦功率的增加呈线性增长，在相同泵浦功率下，腔长越长的激光器输出脉冲越宽。在腔长为 225 m 时，得到最大的脉冲宽度为 30.6 ns。从图 4(c)可以看出，腔长为 225 m 的激光脉冲

能量始终比腔长为 175 m 的要高。原因在于，相比于腔长为 175 m 的光纤激光器，虽然其输出功率低，但脉宽却更宽，从而具有更高的能量。在腔长为 125 m 时，光纤激光器最大的单脉冲能量可达 28 nJ。由峰值功率与脉冲能量和脉冲宽度的关系，通过图 4(b)和图 4(c)的实验结果可得到峰值功率随泵浦功率的变化关系，如图 4(d)所示。腔长为 125 m 的激光器峰值功率稳定在 1.3 W 附近，175 m 和 225 m 的激光器峰值功率分别在 0.7 W 和 0.6 W 附近，峰值功率随着腔长的增加逐步降低。

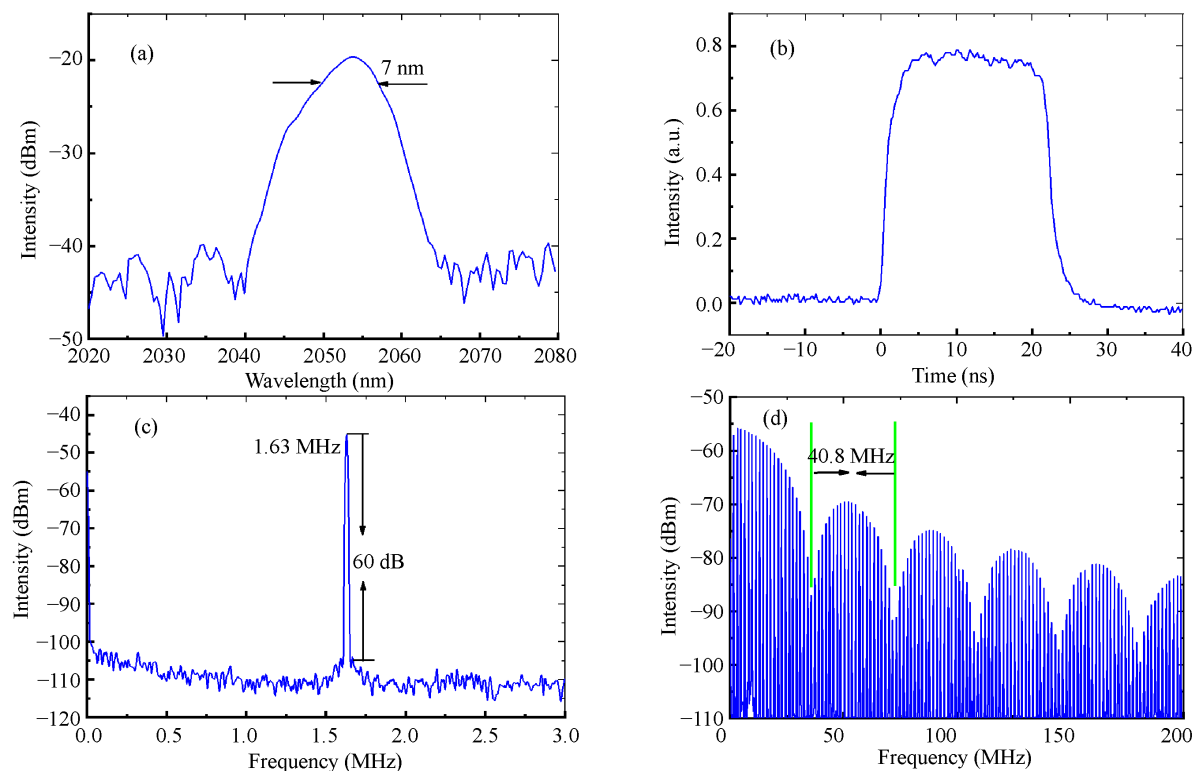


Figure 2. Square-wave pulse emission at the pump power of 14 for the cavity length of 125 m, (a) optical spectrum, (b) temporal profile of single pulse, (c) radio-frequency spectrum with 3 MHz span, and (d) radio-frequency spectrum with 200 MHz span

图 2. 当腔长为 125 m 时，泵浦功率为 14 W 的方波脉冲输出特性：(a) 光谱图，(b) 单脉冲图，(c) 射频谱图，(d) 200 MHz 的射频率序

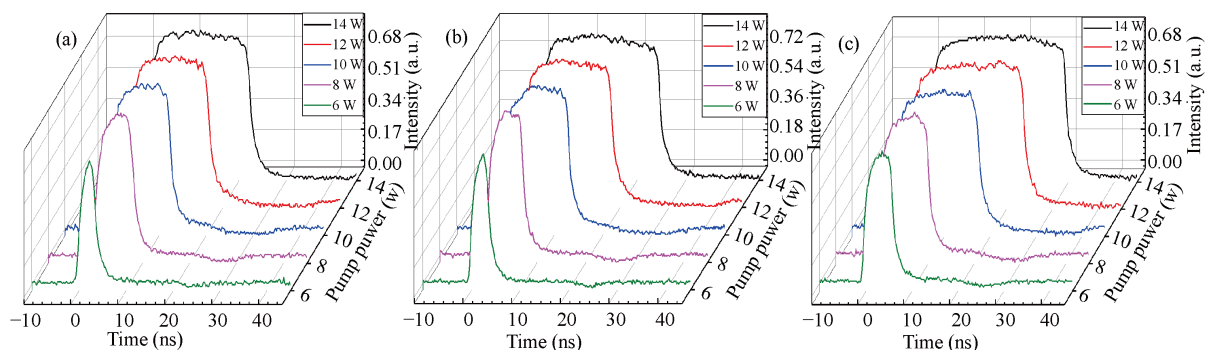


Figure 3. The evolution of square-wave pulse with increasing pump power for the cavity length of (a) 125 m, (b) 175 m, and (c) 225 m

图 3. 腔长分别为(a) 125 m、(b) 175 m、(c) 225 m 时，方波脉冲波形随泵浦功率的变化

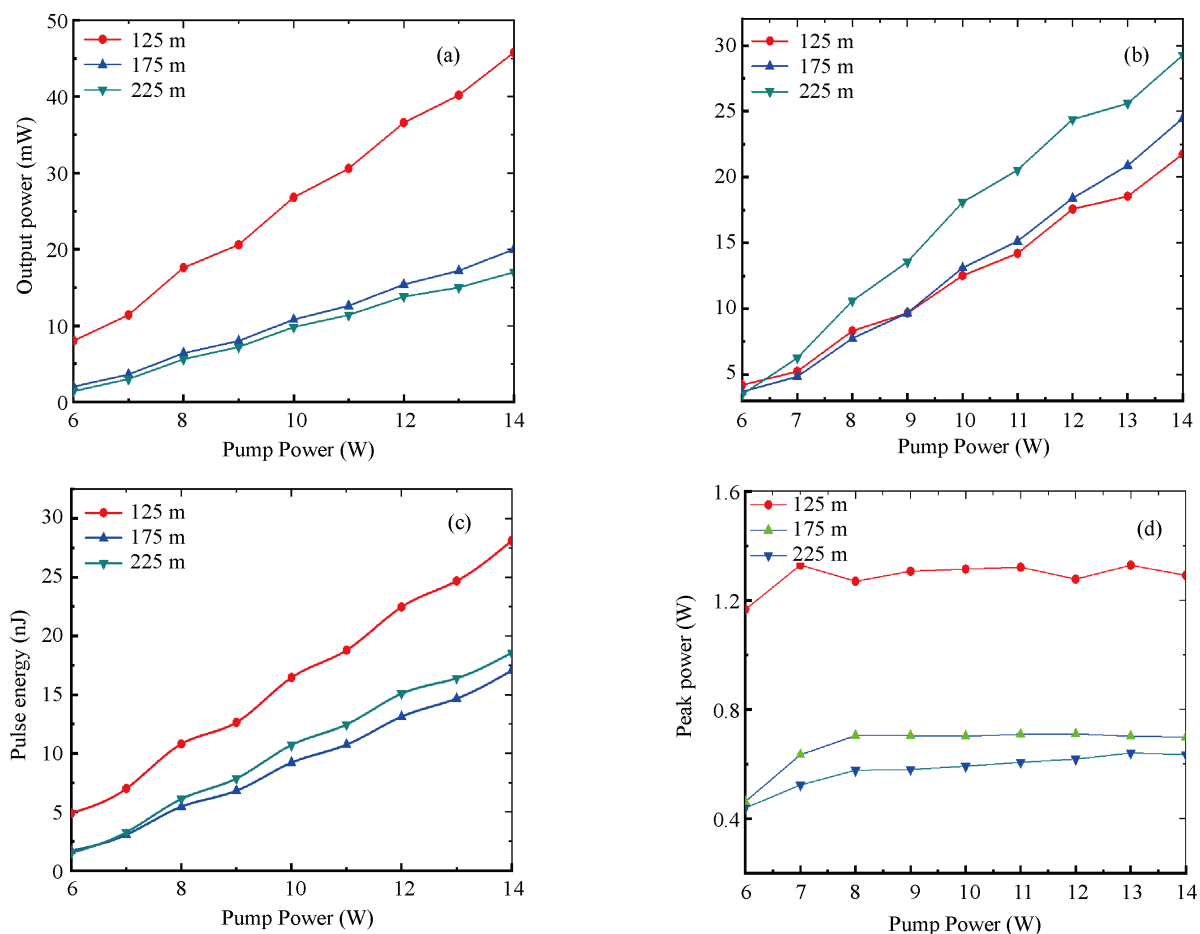


Figure 4. (a) Output power, (b) Pulse width, (c) Pulse energy, and (d) Peak power as functions of pump power
图 4. (a) 输出功率、(b) 脉冲宽度、(c) 脉冲能量、(d) 峰值功率随泵浦功率的变化关系

4. 结论

本文基于非线性偏振旋转技术, 实现了输出波长为 2053 nm 的方波脉冲锁模铽光纤激光器。在腔长为 125 m, 泵浦功率为 14 W 时, 最大输出功率和能量分别为 48.5 mW 和 8 nJ, 3 dB 带宽为 7 nm。在腔长为 225 m 时, 泵浦功率从 8 W 加至 14 W, 方波脉冲宽度的最大可调谐范围为 10.3 ns~30.6 ns。从图 4 中可以看出, 一方面随着腔长的增加导致谐振腔内损耗变大, 使得激光器的输出功率随之减小, 另一方面谐振腔内色散的增加使方波脉冲宽度进一步增大, 且发现通过优化谐振腔结构可使方波脉冲能量最大化。2 μm 的方波锁模光纤激光器可作为种子源, 在 高能激光器打孔和 高频时钟信号产生, 医疗设备, 光纤传感等领域有广泛应用。

基金项目

国家自然科学基金(61775166, 61275138), 天津自然科学基金(19JCZDJC32600), 天津市高等学校创新团队培养计划(TD13-5035)。

参考文献

- [1] Li, J., Zhang, Z. and Sun, Z. (2014) All-Fiber Passively Mode-Locked Tm-Doped NOLM-Based Oscillator Operating

- at 2- μm in Both Soliton and Noisy-Pulse Regimes. *Optics Express*, **22**, 7875-7882.
<https://doi.org/10.1364/OE.22.007875>
- [2] Mei, L., Xu, L., Chen, G., Gu, C. and Wang, A. (2014) Experimental Investigations on Spectrum Width of Square-Wave Pulses in Passively Mode-Locked Figure-8 Fiber Laser. *Proceedings of SPIE-The International Society for Optical Engineering*, **9270**. <https://doi.org/10.1117/12.2073262>
- [3] Semaan, G., Braham, F.B., Salhi, M., Meng, Y., Bahloul, F. and Sanchez, F. (2016) High Energy Square-Wave Generation from an Er: Yb Passive Mode-Locked Fiber Ring Laser. 2016 18th International Conference on Transparent Optical Networks, Trento, Italy, 10-14 July 2016, 1-4. <https://doi.org/10.1109/ICTON.2016.7550409>
- [4] Matsas, V.J., Newson, T.P., Richardson, D.J. and Payne, D.N. (1992) Selfstarting Passively Mode-Locked Fibre Ring Soliton Laser Exploiting Nonlinear Polarisation Rotation. *Electronics Letters*, **28**, 1391.
<https://doi.org/10.1049/el:19920885>
- [5] Liu, X., Mao, D. and Wang, L. (2011) Experimental Investigation of High-Energy Wave-Breaking-Free-Pulse Generation in Bidirectional-Pumping All-Fiber Laser. *Applied Optics*, **50**, 1465-1468. <https://doi.org/10.1364/AO.50.001465>
- [6] Zhang, X., Gu, C., Chen, G., Sun, B., Xu, L., Wang, A. and Ming, H. (2012) Square-Wave Pulse with Ultra-Wide Tuning Range in a Passively Mode-Locked Fiber Laser. *Optics Letters*, **37**, 1334-1336.
<https://doi.org/10.1364/OL.37.001334>
- [7] Yu, H., Tao, R., Wang, X. and Chen, J. (2014) 240 W High-Average-Power Square-Shaped Nanosecond All-Fiber-Integrated Laser with Near Diffraction-Limited Beam Quality. *Applied Optics*, **53**, 6409-6413.
<https://doi.org/10.1364/AO.53.006409>
- [8] Bai, J., Chen, H., Chen, X., Jiang, M., Lu, B. and Ren, Z. (2013) Graphene-Based Passive q-Switching for a 2 μm Thulium-Doped Fiber Laser. *Laser Physics*, **23**, 045111. <https://doi.org/10.1088/1054-660X/23/4/045111>
- [9] Azooz, S.M., Ahmad, F., Ahmad, H., Harun, S.W., Hamida, B.A., Khan, S. and Bhadra, S.K. (2015) Mode-locked 2 μm Fiber Laser with a Multi-Walled Carbon Nanotube as a Saturable Absorber. *Chinese Optics Letters*, **13**, 030602-030602.
<https://doi.org/10.3788/COL201513.030602>
- [10] Cao, L., Li, X., Zhang, R., Wu, D., Dai, S., Peng, J. and Nie, Q. (2018) Tm-Doped Fiber Laser Mode-Locking with MoS₂-Polyvinyl Alcohol Saturable Absorber. *Optical Fiber Technology*, **41**, 187-192.
<https://doi.org/10.1016/j.yofte.2018.01.023>
- [11] Wang, T., Ma, W., Jia, Q., Su, Q., Liu, P. and Zhang, P. (2018) Passively Mode-Locked Fiber Lasers Based on Nonlinearity at 2- μm Band. *IEEE Journal of Selected Topics in Quantum Electronics*, **24**, 1-11.
<https://doi.org/10.1109/JSTQE.2017.2783047>
- [12] Zhao, J., Ouyang, D., Zheng, Z., Liu, M., Li, C. and Xie, W. (2016) 100 W Dissipative Soliton Resonances from a Thulium-Doped Double-Clad All-Fiber-Format MOPA System. *Optics Express*, **24**, 12072-12081.
<https://doi.org/10.1364/OE.24.012072>