

Universal Filter Using Digitally Programmable Second Generation Current Controlled Current Conveyor

Yili Zhao, Zhijun Li*, Songyu Liao

College of Information Engineering, Xiangtan University, Xiangtan Hunan
Email: 18707324208@163.com, *lizhijun@xtu.edu.cn

Received: Jun. 7th, 2017; accepted: Jun. 25th, 2017; published: Jun. 28th, 2017

Abstract

The implementation of digitally programmable generation current controlled current conveyor (DPCCCII) is based on the current distribution network (CDN) and the second generation current controlled current conveyor (CCCII) in this paper. Compared with existing the second generation current controlled current conveyor, the device has the characteristics of digital programmable, by encoding the way to change the parasitic resistance in CCCII (Rx). In this paper, a multi-function digital programmable filter circuit is implemented with DPCCCII as active device, and the filter is analyzed by non-ideal and Monte Marlo. The validity of the proposed circuit was verified through PSPICE simulations.

Keywords

Current Controlled Current Conveyor, Digitally Programmable, Current Mode, Filter

基于数字可编程电流控制电流传输器的通用滤波器

赵益立, 李志军*, 廖松愉

湘潭大学信息工程学院, 湖南 湘潭
Email: 18707324208@163.com, *lizhijun@xtu.edu.cn

收稿日期: 2017年6月7日; 录用日期: 2017年6月25日; 发布日期: 2017年6月28日

摘要

本文采用电流分配网络(CDN)和电流控制电流传输器(CCCII)实现了数字可编程电流传输器*通讯作者。

文章引用: 赵益立, 李志军, 廖松愉. 基于数字可编程电流控制电流传输器的通用滤波器[J]. 电路与系统, 2017, 6(2): 60-70. <https://doi.org/10.12677/ojcs.2017.62008>

(DPCCII), 与传统的电流控制电流传输器相比, 该器件可通过编码的方式来改变CCII中的寄生电阻(R_x), 从而可以实现数字可编程的功能。本文采用DPCCII为有源器件实现了一种多功能的数字可编程滤波器电路, 并对该滤波器进行了非理想分析以及蒙特卡洛分析。PSPICE的仿真结果验证了该电路的可行性和正确性。

关键词

电流控制传输器, 数字可编程, 电流模式, 滤波器

Copyright © 2017 by authors and Hans Publishers Inc.

This work is licensed under the Creative Commons Attribution International License (CC BY).

<http://creativecommons.org/licenses/by/4.0/>



Open Access

1. 引言

跟电压模式电路相比, 电流模式电路因具有宽频带、动态范围大、高频性能好、非线性失真小、工作电压低等优点而成为国内外学术界研究的热点课题[1]-[10]。电流模式滤波器已成为一个引人注目的研究方向, 并在通信电路中得到了广泛地应用[7]。此外, 数字可编程在许多应用中有至关重要的作用, 它能补偿一些由干扰参数引起的不必要的误差。例如, 滤波器的转折频率会随温度的变化而变化, 这时就可通过数字可编程来选择合适的转折频率来减少温度对其的影响[11][12]。

随着集成电路技术的发展, 以电流为传输变量的电流模式电路相继出现。大量的电流模式电路, 如电流模式滤波器、电流模式正弦波振荡器、电流模式模拟乘/除法器相继出现[13][14][15]。文献[1]中提出了可调谐电流模式高频正弦波振荡器, 通过该变电流控制电流传输器的偏置电流以及电容值来改变振荡器的振荡频率, 该振荡器具有频率高、功耗低、电路简单等优点。不足之处是调谐的频率范围比较窄。文献[8]中提出了一种电流模式带通滤波器, 该电路工作电压仅为 1.2 V, 具有低功耗的优点。文献[9]中提出了一种新的电流模式数字可编程多功能滤波器以及一种可编程正交振荡器, 该电路通过 R/2R 阶梯电阻网络来实现数字可编程, 能通过数字编程控制滤波器的中心频率及振荡器起振时间和振荡频率, 但该电路需要多个电阻来实现 R/2R 阶梯电阻网络, 不易于集成。

针对以上存在的一些问题, 本文提出了一种数字可编程电流控制电流传输器, 该器件具有无需外接电阻, 便于集成, 工作电压比较低、功耗小等优点。此外, 本文基于该器件实现了一种通用的数字可编程滤波器, 并对该滤波器进行了 PSPICE 仿真, 分析了温度对该电路的影响, 仿真结果验证了数字可编程滤波器的可行性与正确性。

2. 基本电路模块

2.1. 电流分配网络(CDN)

电流分配网络是一种可以通过编程来改变输出电流大小的电路结构, 它的输入电流可以通过二进制加权流向不同的分支, 然后将这些分支汇合得到输出电流, 从而可以通过编码的方式来改变输出电流, 该电流分配网络的电路符号和内部实现电路如图 1(a)和(b)所示, 电路中 CMOS 管的宽长比均为 20 μm /0.18 μm 。

对该电路进行分析后, 得到输出电流 I_{out} 的表达式为:

$$I_{out} = I_{in} \sum_{i=1}^4 d_i 2^{-i} = \alpha I_{in} \quad (1)$$

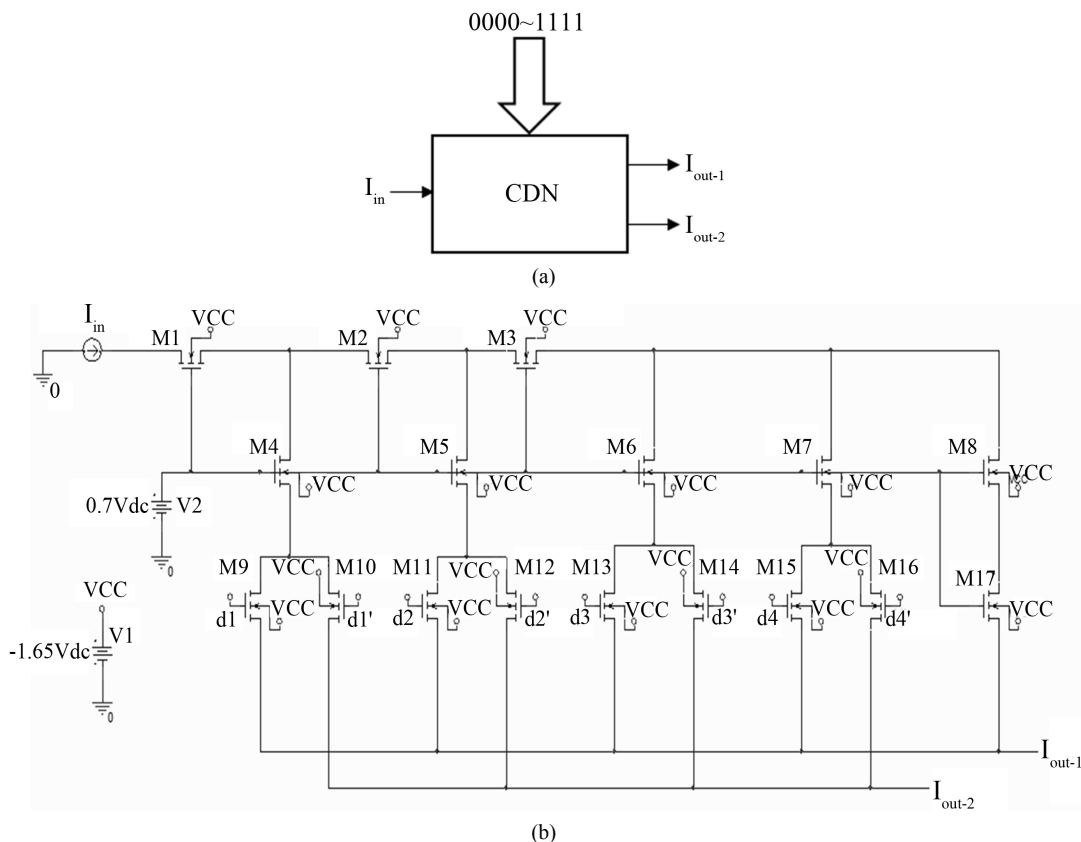


Figure 1. Circuit symbol and realization circuit of CDN; (a) Circuit symbol of CDN; (b) Realization circuit of CDN
 图 1. CDN 的电路符号及实现电路; (a) 电路符号; (b) 电流分配网络(CDN)内部实现电路

其中， α 表示分流比， d_i 表示第 i 个数字位。

2.2. 数字可编程电流控制电流传输器(DPCCII)

本文设计了一种数字可编程电流控制电流传输器，该器件是由电流分配网络(CDN)与电流控制电流传输器(CCCII)组成，该器件的电路符号和内部实现电路如图 2(a)和(b)所示。电路中 CMOS 管沟道宽长比如表 1。

该电路的理想输出端口特性为：

$$I_Y = 0, \quad V_X = V_Y + I_X \cdot R_X, \quad I_{Z+} = -I_{Z-} = I_X \quad (2)$$

式(2)中： I_{Z+} 为同相输出， I_{Z-} 为反相输出， R_X 为 DPCCII 器件 X 端口的寄生电阻。

假设图 2(b)中 CMOS 管均工作于饱和区，则根据 CMOS 管工作于饱和区的特性表达式，可得到其漏极电流 I_D 的表达式为：

$$I_D = \frac{k}{2} \cdot \frac{W}{L} (V_{GS} - V_{TH})^2 \quad (3)$$

式(2)中， $k = \mu C_{OX}$ 表示跨导系数， W 和 L 分别为 CMOS 管的沟道宽度和长度， V_{GS} 为 CMOS 管的栅源电压， V_{TH} 为阈值电压。

分析该电路可知， $M_1 \sim M_4$ 构成跨导线性环，且 $I_{D1} = I_{D3} = \alpha I_B$ ，根据跨导线性原理，可得：

$$V_{GS2} = V_{GS1} - V_{XY} \quad (4)$$

$$V_{GS4} = V_{GS3} - V_{XY} \quad (5)$$

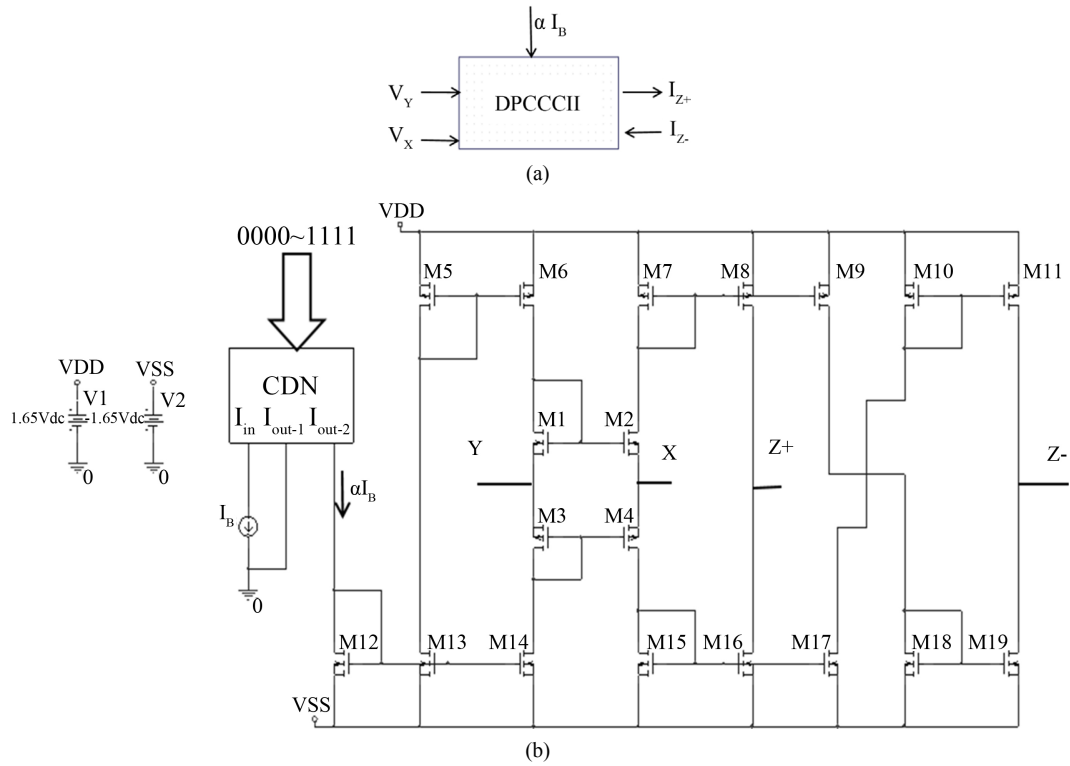


Figure 2. Circuit symbol and realization circuit of DPCCII; (a) Circuit symbol of DPCCII; (b) Realization circuit of DPCCII

图 2. DPCCII 的电路符号及实现电路; (a) 电路符号; (b) 数字可编程电流控制电流传输器(DPCCII)的内部实现电路

Table 1. Aspect ratios of CMOS transistor

表 1. CMOS 管的宽长比

CMOS 管	沟道宽长比(um)
M1~M2	60/0.18
M3~M4	90/0.18
M5~M6	20/0.18
M7~M11	28/0.18
M12~M14	8/0.18
M15~M19	25/0.18

由式(3)~(5)可得:

$$I_X = I_{D4} - I_{D3} = \left(\frac{W_4 L_2}{W_2 L_4} - \frac{W_3 L_1}{W_1 L_3} \right) I_B + \left(k_p \frac{W_4}{L_4} - k_n \frac{W_3}{L_3} \right) V_{XY}^2 + 2 \left(\frac{W_3}{L_3} \sqrt{\frac{k_n L_1}{W_1}} + \frac{W_4}{L_4} \sqrt{\frac{k_n L_2}{W_2}} \right) \sqrt{\alpha I_B} V_{XY} \quad (6)$$

式中, k_p 和 k_n 分别为 PMOS 和 NMOS 的跨导系数, W_i/L_i 表示第 i 个 CMOS 管的沟道宽长比。

当选择适当的 CMOS 管沟道宽长比时, 即

$$\frac{W_1}{L_1} = \frac{k_p W_3}{k_n L_3}, \quad \frac{W_2}{L_2} = \frac{k_p W_4}{k_n L_4} \quad (7)$$

将式(7)代入式(6)，对方程式进行变形化简，则可得到该电路的 X 端寄生电阻为：

$$R_X = \frac{V_{XY}}{I_X} = \left(4 \frac{W_4}{L_4} \frac{k_p L_2}{W_2} \sqrt{\alpha I_B} \right)^{-1} \quad (8)$$

由式(8)可知，DPCCCH 电路的 X 端寄生电阻与 αI_B 的平方根成反比关系，即可通过编码的方式来调节寄生电阻 R_X 。

3. 数字可编程通用滤波器的设计

提出的通用滤波器的方框图如图 3 所示，其中 K_1 、 K_2 为反馈通道的反馈系数， G_0 为正向通道增益系数，根据 Mason 法则可得出该电路的传输函数为：

$$\frac{I_{HP}}{I_{in}} = G_0 \frac{S^2}{D(S)} \quad (9)$$

$$\frac{I_{BP}}{I_{in}} = G_0 \frac{S/\tau_1}{D(S)} \quad (10)$$

$$\frac{I_{LP}}{I_{in}} = G_0 \frac{-1/\tau_1\tau_2}{D(S)} \quad (11)$$

$$\frac{I_{BR}}{I_{in}} = G_0 \frac{S^2 + 1/\tau_1\tau_2}{D(S)} \quad (12)$$

其中，

$$D(S) = S^2 + SK_1G_0/\tau_1 + K_2/\tau_1\tau_2 \quad (13)$$

由式(13)可知， G_0 为增益，即 $G_0 \geq 0$ ，所以该式在 S 域的左半平面有 2 个共轭极点，能实现滤波功能。由(9)、(10)和(11)式可知，该三个端口可分别实现高通、低通以及带通的滤波功能。由式(12)可以看出 I_{HP} 与 I_{LP} 相减可实现带阻滤波器。

根据图 3 的方框图，采用 DPCCCH 为有源器件实现通用滤波器如图 4 所示，该电路结构简单，仅包含 3 个有源器件、两个接地电容和一个接地电阻。其中 I_{in} 为电流输入端口， I_{HP} 、 I_{LP} 、 I_{BP} 、 I_{BR} 为电流输

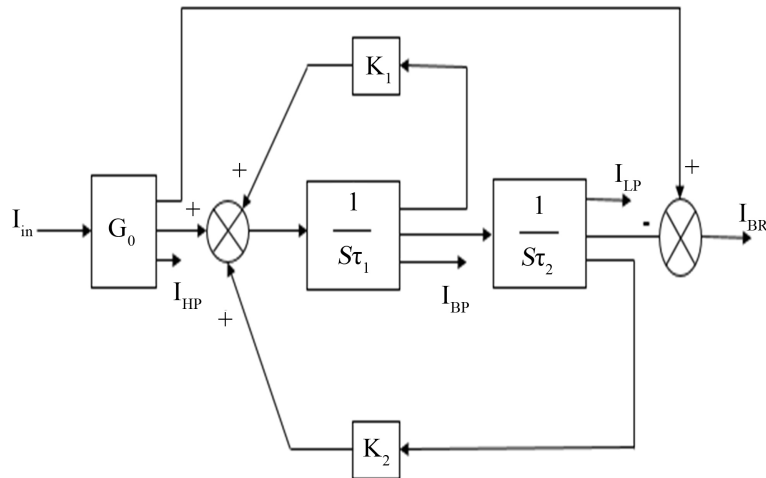


Figure 3. Block diagram of universal filter
图 3. 通用滤波器的方框图

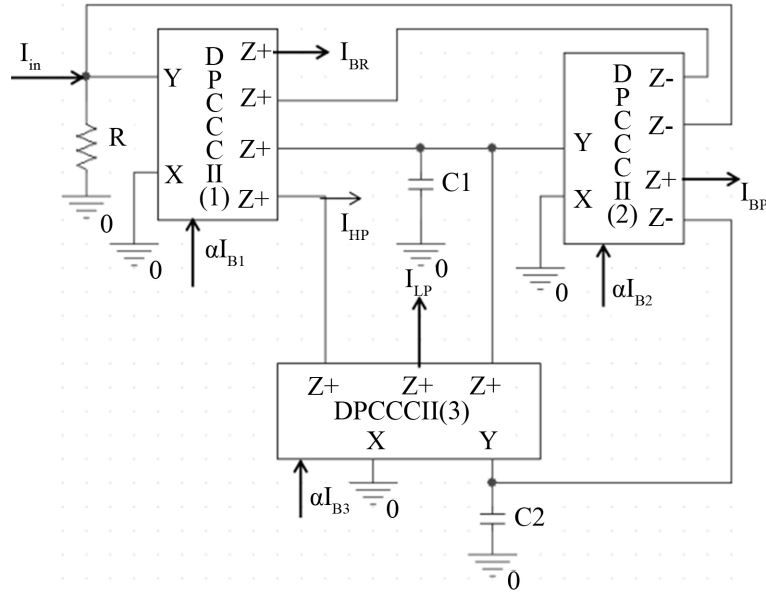


Figure 4. The realization circuit of the digitally programmable universal filter using DPCCCIIs

图 4. 基于 DPCCCI 的数字可编程通用滤波器的实现电路

出端口。C₁ 和 DPCCCI(2)、C₂ 和 DPCCCI(3) 分别构成电流积分器，对应的时间常数分别为 $\tau_1 = R_{x2}C_1$ ， $\tau_2 = R_{x3}C_2$ 。反馈系数分别为 $K_1 = R_{x2}/R_{x3}$ ， $K_2 = 1$ ，增益 $G_0 = R/R_{x1}$ 。将时间常数、反馈系数以及增益的表达式代入(3)~(7)可求出输出端口的传输函数：

$$D(S) = S^2 + S \frac{R}{R_{x1}R_{x3}C_1} + \frac{1}{R_{x2}R_{x3}C_1C_2} \quad (14)$$

$$\frac{I_{HP}}{I_{in}} = \frac{R}{R_{x1}} \frac{S^2}{S^2 + S \frac{R}{R_{x1}R_{x3}C_1} + \frac{1}{R_{x2}R_{x3}C_1C_2}} \quad (15)$$

$$\frac{I_{BP}}{I_{in}} = \frac{R}{R_{x1}} \frac{S \frac{1}{R_{x3}C_1}}{S^2 + S \frac{R}{R_{x1}R_{x3}C_1} + \frac{1}{R_{x2}R_{x3}C_1C_2}} \quad (16)$$

$$\frac{I_{LP}}{I_{in}} = \frac{R}{R_{x1}} \frac{\frac{-1}{R_{x2}R_{x3}C_1C_2}}{S^2 + S \frac{R}{R_{x1}R_{x3}C_1} + \frac{1}{R_{x2}R_{x3}C_1C_2}} \quad (17)$$

$$\frac{I_{BR}}{I_{in}} = \frac{R}{R_{x1}} \frac{S^2 + \frac{1}{R_{x2}R_{x3}C_1C_2}}{S^2 + S \frac{R}{R_{x1}R_{x3}C_1} + \frac{1}{R_{x2}R_{x3}C_1C_2}} \quad (18)$$

其中，

$$R_X = \left(4 \frac{W_4}{L_4} \frac{k_p L_2}{W_2} \sqrt{\alpha I_B} \right)^{-1} \quad (19)$$

根据该电路的传输函数可知，通用滤波器的极点频率和品质因素为：

$$\omega_0 = \frac{4k_p W_4 L_2}{L_4 W_2} \left(\frac{\sqrt{\alpha_2 I_{B2} \alpha_3 I_{B3}}}{C_1 C_2} \right)^{\frac{1}{2}} \quad (20)$$

$$Q = \frac{1}{G_0} \left(\frac{C_1}{C_2} \left(\frac{\alpha_2 I_{B2}}{\alpha_3 I_{B3}} \right)^{\frac{1}{2}} \right)^{\frac{1}{2}} \quad (21)$$

由式(20)、(21)可以看出，通用滤波器的极点频率和品质因素都与 DPCCII 的偏置电流有关，因此，通过编码的方式可改变该滤波器的极点频率和品质因素。

4. 灵敏度分析及非理想分析

根据 $S_x^F = x \frac{\partial F}{F \partial x}$ ，由式(20)、(21)可求出极点频率和品质因素对电路中的有源和无源元件的灵敏度：

$S_{C_1, C_2}^{\omega_0} = 0.5$ ， $S_{C_1}^Q = -S_{C_2}^Q = 0.5$ 。显然，该电路具有很低的有源和无源灵敏度。

当考虑 DPCCII 的非理性因素时，其端口特性可表示为：

$$I_Y = 0, \quad V_X = \alpha' V_Y + I_X \left(4 \frac{W_4 k_p L_2}{L_4 W_2} \sqrt{\alpha I_B} \right)^{-1}, \quad I_{Z+} = \beta_P I_X, \quad I_{Z-} = \beta_N I_X \quad (22)$$

式中： $\alpha'(s) = \frac{\alpha'_0}{1 + S/\omega_\beta}$ ， $\beta(s) = \frac{\beta_0}{1 + S/\omega_\alpha}$ 分别表示 DPCCII 器件内部电压和电流的传输函数，通过对图 2(b) 的电路进行仿真分析，当 $I_B = 1300 \mu\text{A}$ 时，改变其编码数，多次仿真可得到 $\beta_0 = 0.993$ ， $\alpha'_0 = 0.985$ ， $\omega_{\alpha'} = 2.48 \times 10^8$ ， $\omega_\beta = 9.45 \times 10^7$ 。利用式(22)对图 4 的电路重新分析可得到：

$$D(s) = S^2 + S \alpha'_1 \alpha'_3 \beta_{P1} \beta_{P3} \frac{4Rk_p W_4 L_2 \sqrt{\alpha_1 I_{B1} \alpha_3 I_{B3}}}{L_4 W_2 C_1} + \alpha'_2 \alpha'_3 \beta_{P2} \beta_{P3} \frac{4k_p W_4 L_2 \sqrt{\alpha_2 I_{B2} \alpha_3 I_{B3}}}{L_4 W_2 C_1 C_2} \quad (23)$$

从而可以计算出：

$$\omega_0 = \alpha'_2 \alpha'_3 \beta_{P2} \beta_{P4} \frac{4k_p W_4 L_2}{L_4 W_2} \left(\frac{\sqrt{\alpha_2 I_{B2} \alpha_3 I_{B3}}}{C_1 C_2} \right)^{\frac{1}{2}} \quad (24)$$

$$Q = \frac{4 \frac{W_4 k_p L_2}{L_4 W_2} \sqrt{\alpha_1 I_{B1}}}{R \alpha'_1 \beta_{P1}} \left(\frac{C_1}{C_2} \left(\frac{\alpha_2 I_{B2}}{\alpha_3 I_{B3}} \right)^{\frac{1}{2}} \right)^{\frac{1}{2}} \quad (25)$$

从式(24)中可以看出，当电路的工作频率远远小于 ω_α 和 ω_β 时，这些误差很小，可以忽略。

5. 仿真分析

5.1. 仿真结果

为了验证该电路的可行性，对提出的电路进行了仿真分析，仿真时 DPCCII 采用图 2(b) 所示内部电路，图中 COMS 采用 0.18 μm TSMC 的工艺参数，电源电压为 $\pm 1.65 \text{ V}$ 。编码从 0000~1111，从而偏置电流的可调范围为 300 μA ~1200 μA ，电容值为 $C_1 = C_2 = 1 \text{ nF}$ 且 $R = R_{x1} \approx 500 \Omega$ ，得到中心频率的范围是 585 KHz~1.04 MHz，以第三个 DPCCII 为编码的参数，可得到各个功能的滤波器的仿真结果如图 5 所示。

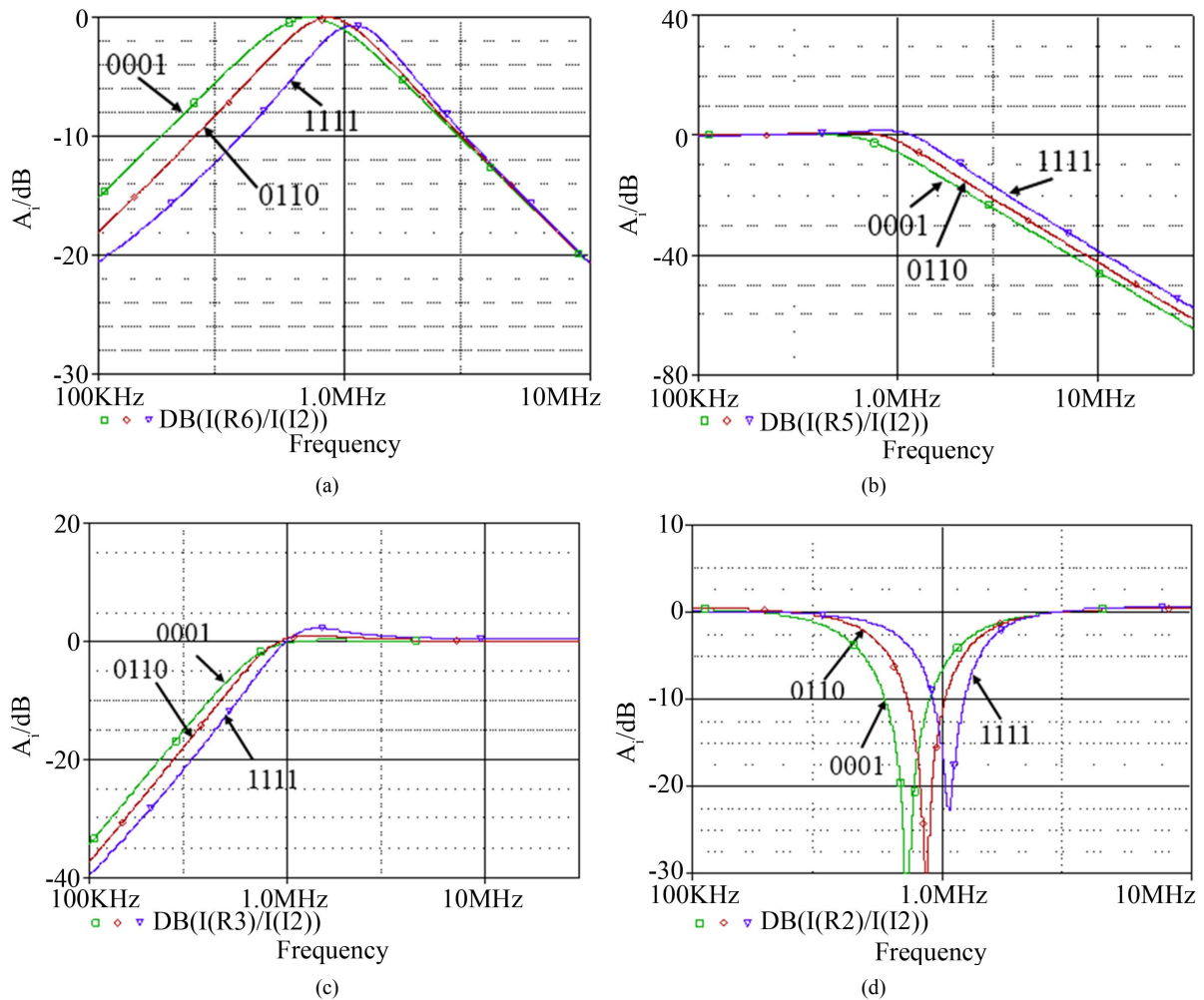


Figure 5. Simulation results of digital programmable universal filter; (a) band pass; (b) low pass; (c) high pass; (d) notch filter
图 5. 数字可编程通用滤波器的仿真结果图; (a) 带通; (b) 低通; (c) 高通; (d) 带阻

5.2. 温度分析

为了检测温度对电路的影响, 本文对该电路进行了温度分析。在进行温度分析时, 设置温度分别为 20℃、30℃、40℃、50℃, 固定编码数为 1111, 再对电路进行 PSPICE 仿真, 仿真结果如图 6(a)~(d)所示。

5.3. 蒙特卡洛(MC)分析

为了检测电路中无源器件的参数容差对电路的影响, 需对该电路进行蒙特卡洛(MC)分析。由式 (20)~(21)可知, 电容 C_1 、 C_2 与滤波器的截止频率及品质因素相关, 而电阻 R 还与增益有关, 因此可对电容 C_1 、 C_2 、 R 进行蒙特卡洛分析。假设电容 C_1 、 C_2 的容差值为 5%, 电阻 R 的容差值为 5%, 参数的变化规律为遵循 Gauss 分布, 分析次数设置为 50 次。得到 MC 分析结果如图 7(a)~(d)所示。

6. 总结

本文采用 DPCCII 为有源器件设计出一种多功能数字可编程电流模式的滤波器, 并用 PSPICE 仿真分析, 结果表明提出的电路正确有效。考虑到电路中的参数对其电路的影响, 分析了该滤波器的非理想分析以及蒙特卡洛分析, 并得到了蒙特卡洛分析结果图。本文设计的多功能可编程滤波器具有数模混合

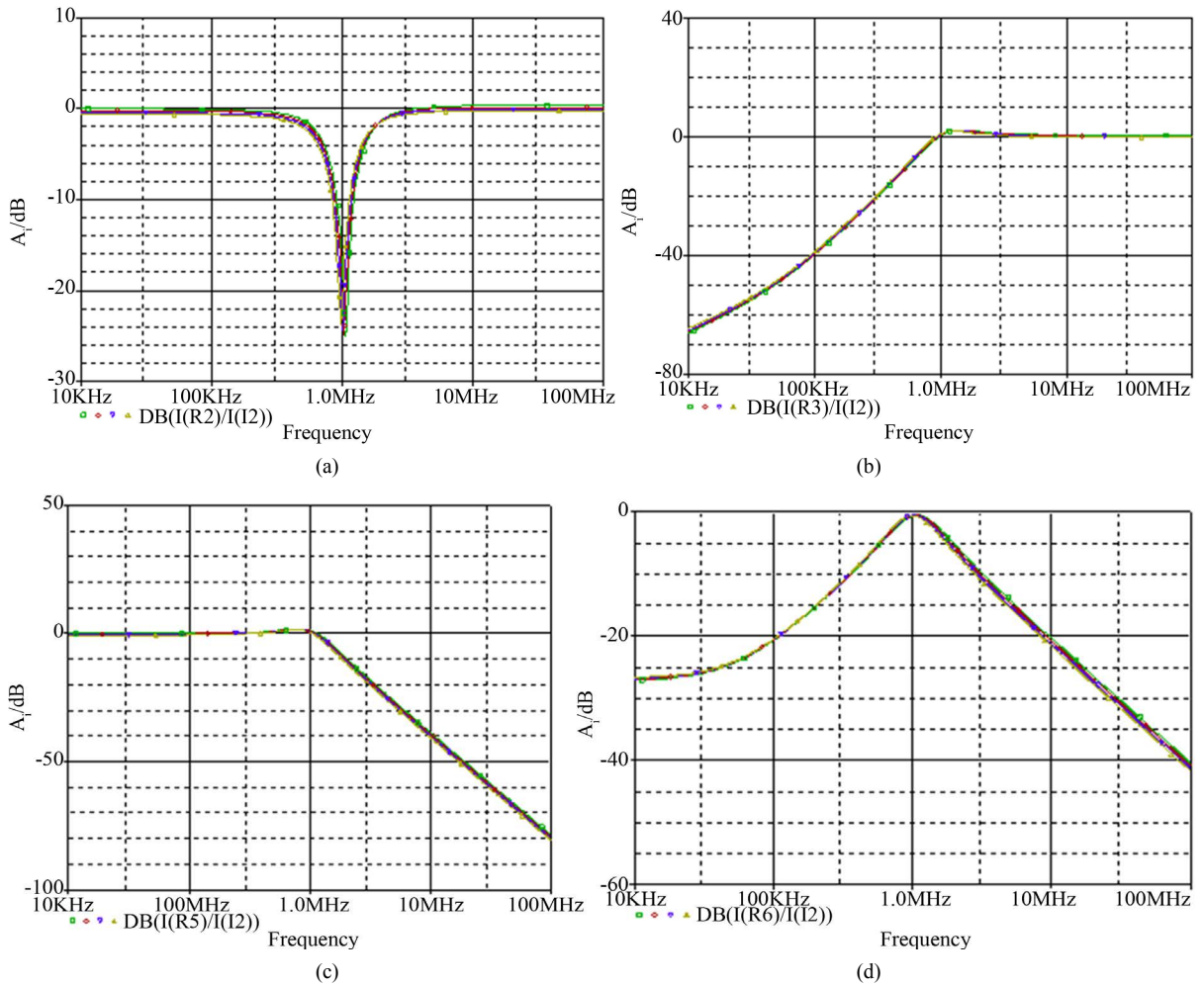
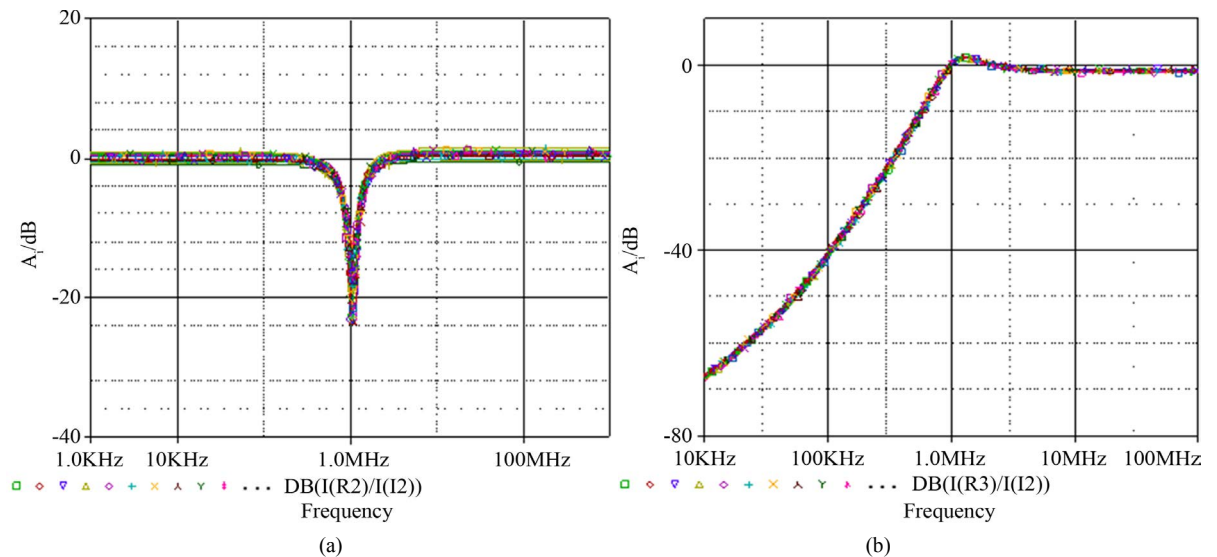


Figure 6. Influence of temperature on digital programmable universal filter; (a) notch filter; (b) high pass; (c) low pass; (d) band pass

图 6. 温度对数字可编程通用滤波器的影响(“□”代表 20℃, “○”代表 30℃, “△”代表 40℃, “▽”代表 50℃); (a) 带阻; (b) 高通; (c) 低通; (d) 带通



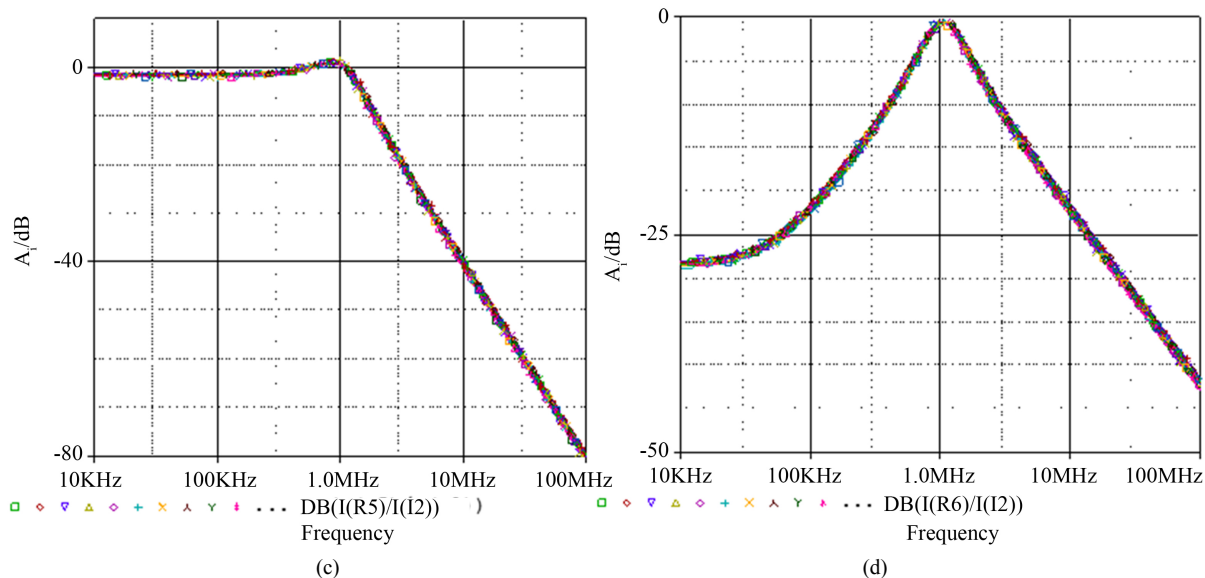


Figure 7. MC Analysis result simulation diagram; (a) notch filter; (b) high pass; (c) low pass; (d) band pass

图 7. MC 分析结果图; (a) 带阻; (b) 高通; (c) 低通; (d) 带通

的优点, 同时能实现四个功能的滤波器, 该电路可通过 4 位控制字来控制这四种滤波器的截止频率和品质因素。此外, 该电路与同类滤波器相比, 该电路结构简单, 仅用三个 DPCCCII 和两个电容以及一个电阻, 易于集成。

基金项目

国家自然科学基金资助项目(项目编号: 61176032), 湖南省自然科学基金资助项目(项目编号: 2015JJ2142)。

参考文献 (References)

- [1] Mittal, N., Charan, P. and Majeed, F. (2013) A Novel Tunable High Frequency Sinusoidal Oscillator Based on the Second Generation Current Controlled Conveyor (CCCII). *International Journal of Scientific and Research Publications*, **3**, 1-4.
- [2] Sotner, R., Prokop, R., Jerabek, J., *et al.* (2015) Design of Current-Controlled Current Conveyor Stage with Systematic Current Offset Reduction. *IEEE International Conference on Applied Electronics (AE)*, 225-228.
- [3] Senani, R., Bhaskar, D.R. and Singh, A.K. (2015) Second Generation Controlled Current Conveyors (CCCII) and Their Applications. *Current Conveyors*, Springer International Publishing, 255-313.
- [4] 郭静波, 戴逸松, 韩庆全. 差分式连续时间电流型 CMOS 跨导—电容低通滤波器[J]. *微电子学*, 1996(6): 359-362.
- [5] 龙英, 何怡刚. 任意阶开关电流低通滤波器的系统设计[J]. *微电子学*, 2009, 39(1): 53-57.
- [6] Senani, R., Bhaskar, D.R., Singh, V.K., *et al.* (2016) Current-Controlled Sinusoidal Oscillators Using Current-Controllable Building Blocks. Springer International Publishing, 395-423.
https://doi.org/10.1007/978-3-319-23712-1_8
- [7] 张言明, 王家男, 蔡宇停. 基于双层六边形 SIR 小型化 LTCC 宽带带通滤波器[J]. *电路与系统*, 2014, 3(1): 7-11.
- [8] Tangsrirat, W., Channumsin, O. and Pukkalanun, T. (2015) Single-Current-Controlled Sinusoidal Oscillator with Current and Voltage Outputs Using Single Current-Controlled Conveyor Transconductance Amplifier and Grounded Passive Elements. *Revue Roumaine des Sciences Techniques*, **60**, 175-184.
- [9] Imran, A. and Siddiqi, M.A. (2010) Digitally Programmable Multifunctional Filter and Multiphase Oscillator Using MOCCCII. *IEEE International Conference on Advances in Recent Technologies in Communication and Computing (ARTCom)*, 56-59.
- [10] 王春华. 新颖的 MOCC II 的电流模式滤波器[J]. *微电子学与计算机*, 1999(5): 18-20.

-
- [11] Abuelma'atti, M.T. and Al-Absi, M.A. (2005) A Current Conveyor-Based Relaxation Oscillator as a Versatile Electronic Interface for Capacitive and Resistive Sensors. *International Journal of Electronics*, **92**, 473-477.
<https://doi.org/10.1080/08827510410001694798>
- [12] Kurahashi, P., Hanumolu, P.K., Temes, G.C. and Moon, U.K. (2006) A 0.6 V Highly Linear Switched-R MOSFET-C Filter. *IEEE Custom Integrated Circuits Conference*, San Jose, CA, 833-836.
- [13] Kurahashi, P., Hanumolu, P.K., Temes, G.C. and Moon, U.K. (2007) Design of Low Voltage Highly Linear Switched-R-MOS-FET-C Filters. *IEEE Journal of Solid States Circuits*, **42**, 1699-1709.
<https://doi.org/10.1109/JSSC.2007.900280>
- [14] Toumazou, C., Lidegy, F.J. and Haigh, D. (1990) *Analog IC Design: The Current-Mode Approach*. Peter Peregrinus Press, UK, 5-10.
- [15] Fabre, A., Saaid, O., Wiest, F., *et al.* (1996) High Frequency Applications Based on a New Current Controlled Conveyor. *IEEE Transactions on Circuits and Systems I: Fundamental Theory and Applications*, **43**, 82-91.
<https://doi.org/10.1109/81.486430>

期刊投稿者将享受如下服务:

1. 投稿前咨询服务 (QQ、微信、邮箱皆可)
2. 为您匹配最合适的期刊
3. 24 小时以内解答您的所有疑问
4. 友好的在线投稿界面
5. 专业的同行评审
6. 知网检索
7. 全网络覆盖式推广您的研究

投稿请点击: <http://www.hanspub.org/Submission.aspx>

期刊邮箱: ojs@hanspub.org