

Strategy and Development of Icing of Transmission Lines in Zhaotong Power Grid

Hegang Yang, Yulong Tang, Hong Chen

Yunnan Power Grid Co., Ltd. Zhaotong Power Supply Bureau, Zhaotong Yunnan
Email: 374650616@qq.com

Received: Nov. 26th, 2018; accepted: Dec. 10th, 2018; published: Dec. 17th, 2018

Abstract

Transmission line icing will cause line breakage, tower collapse, large-scale blackout and other accidents, which seriously affect the national life. DC ice melting technology is an effective means to solve line icing. This paper analyzes the causes of icing on transmission lines in Zhaotong Power Grid, summarizes the main measures and engineering techniques adopted by Zhaotong Power Grid to deal with icing on transmission lines in recent years and introduces the basic principle of DC ice melting device and its application in Zhaotong Power Grid and made the effect. It is of great significance for the relevant power supply enterprises to effectively prevent ice-covered disaster of transmission lines and popularize DC ice-melting technology.

Keywords

Transmission Line, Icing, Anti Icing Strategy, DC Ice Melting Application

昭通电网输电线路覆冰应对策略及发展

杨和刚, 唐玉龙, 陈 宏

云南电网有限责任公司昭通供电局, 云南 昭通
Email: 374650616@qq.com

收稿日期: 2018年11月26日; 录用日期: 2018年12月10日; 发布日期: 2018年12月17日

摘 要

输电线路覆冰会引起线路断线、杆塔倒塌、大面积停电等事故, 给国民生活造成严重影响, 直流融冰技术是解决线路覆冰的有效手段。文章分析了昭通电网输电线路覆冰的原因, 总结了昭通电网近年来应对输电线路覆冰的采取的主要措施和工程技术手段, 介绍了直流融冰装置的基本原理和在昭通电网的工程应用情况和取得的效果, 对有关供电企业单位有效预防输电线路覆冰灾害及直流融冰技术推广有着重要

意义。

关键词

输电线路, 覆冰, 抗冰策略, 直流融冰应用

Copyright © 2018 by authors and Hans Publishers Inc.

This work is licensed under the Creative Commons Attribution International License (CC BY).

<http://creativecommons.org/licenses/by/4.0/>



Open Access

1. 引言

从 2008 年到 2018 年, 是昭通电网跨越式发展的 10 年。10 年间, 昭通电网的变电容量、输电线路长度均翻了几番。但与 2008 年出现大量倒塔断线不同的是, 2018 年强冷空气期间, 昭通电网单日覆冰线路最多达 313 条, 占云南电网线路覆冰总数的 56.7%, 但无变电站停运、无设备受损, 电网保持稳定运行。这是昭通电网 10 年来, 防冰、抗冰能力和直流融冰技术水平不断提高的生动写照。10 年来, 冰冻雨雪天气千变万化, 社会各界对用电的需求日益增长, 昭通电网防冰抗冰技术和手段也在不断丰富和发展。本文主要分析了昭通电网输电线路覆冰原因, 重点总结了近年昭通供电局在防冰抗冰方面所采取的策略和工程应用效果, 供有关供电单位借鉴参考。

2. 昭通地区气候特征分析

昭通处低纬度高海拔地区, 相对高差大, 地形复杂, 独特的地理位置和地形特征导致形成鲜明的气候特征, 主要表现在以下三个方面: 一是立体气候特征明显, 气候垂直变化比水平变化更为显著; 二是受西南季风影响, 形成干湿季节分明的降雨特征, 降水时空分布极不均匀; 三是该地区是西伯利亚冷空气入侵云南的重要通道, 冬春昆明准静止锋常摆动于此, 多低温阴雨, 容易造成线路覆冰。图 1 是昭通地区覆冰分布图, 红色部分为重冰区($C \geq 20$ mm, 见图 1), 绿色部分为中冰区(10 mm $\leq C \leq 20$ mm), 黄色部分为轻冰区($C \leq 10$ mm)。重冰区主要分布在昭通中、西部地区, 金沙江右岸水汽较为充沛的山岭地带以及镇雄、威信、乌蒙山以东地区, 这些地区正是昭通局输电线路易发生覆冰受损、跳闸的地区。



Figure 1. Zhaotong transmission line icing (>20 mm)

图 1. 昭通输电线路覆冰 ≥ 20 mm

3. 昭通电网抗冰工作策略

近年来, 昭通电网每年抗冰抢险应急工作趋于常态化, 昭通供电局全体干部员工上下同心, 在网、

省公司的指导和帮助下，克服重重困难，取得了一年又一年的抗冰保供电的胜利。同时在艰苦的抗冰抢险实践中，总结了一些有效的抗冰应对策略。

3.1. 科学预判、提前准备

每年均积极同气象部门联系沟通，预判当年气温变化趋势，及时发布低温雨雪冰冻灾害预警，及时调整防冰抗冰工作人员，成立融冰指挥办公室，确保各级人员按要求在岗、到位，开展融冰除冰工作。首先是根据不同线路的特点编制“一线一册”，对不同线路覆冰提供专门的应对策略，确保每条可能覆冰的线路覆冰时有应对方案和措施。其次，在入冬前对有关重冰区的输电线路进行隐患排查、消缺和杆塔加固工作，开展直流融冰装置定检及升流试验。

3.2. 完善机制，固化流程

一是做好线路覆冰观测，编制融除冰计划。每天由群众护线员开展两次观冰工作，线路责任人观冰后报送的现场覆冰、气候情况，结合覆冰在线监测装置提供的数据，分析计算出该线路的实际覆冰厚度。二是合理安排融除冰工作。设备部每天组织输电管理所、系统运行部、融冰工作组，根据当天的线路覆冰情况，结合电网方式安排以及气候变化趋势，合理制定融冰工作计划，由融冰工作组组织协调各单位开展直流融冰工作。三是合理调整运行方式，保障覆冰区域电网安全稳定运行。四是各单位联合作战，有效支撑电网应急工作。变电运行部合理分配操作队伍，随时做好倒闸及融冰操作准备；调控中心充分发挥调控一体化优势，大幅缩短融冰操作时间及覆冰跳闸事故处理时间；省地共调电厂、地、县调直调电厂积极配合上级电网需求，合理分配发电出力，有效支撑电网应急工作。五是加大安全督察力度，保障防冰抗冰工作有序开展。根据融除冰工作安排，对直流融冰现场、人工除冰现场及设备抢修现场开展了安全监督检查，并适时发布人身风险提示信息；对车辆管理部门开展了交通安全管理督查，适时发布交通安全风险提示信息。

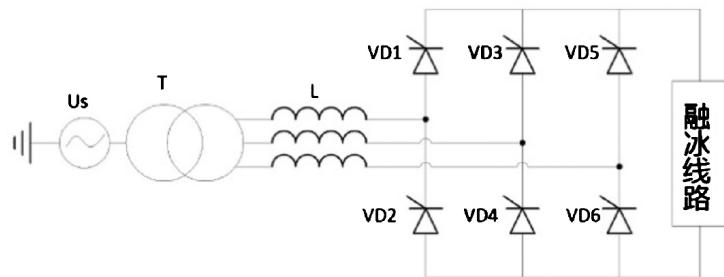
3.3. 多措并举，抗击冰灾

一是加强重冰区输电线路覆冰在线监测装置的安装应用，提高输电线路覆冰观测的科学性和有效性。截止 2018 年，昭通电网共计安装输电线路覆冰在线监测装置 49 套，极大提高了线路覆冰程度判断的准确性。

二是在重要变电站安装直流融冰装置。直流融冰装置是采用现代电力电子变流技术，通过不同的整流拓扑结构，将变电站主变低压侧作为电源，通过整流技术将交流电源变成直流，然后通过直流母线引至需融冰输电线路出线侧场地内，将直流接入三相短接后的输电线路，将覆冰线路作为直流融冰装置的负载，利用电流的热效应使输电线路发热，从而融化输电线路上的覆冰。目前昭通电网共计安装固定式直流融冰装置 5 套，分布在 500 kV 甘顶变、永丰变、220 kV 大关变、镇雄变、西衙门变。以 220 kV 西衙门变电站安装的融冰装置为例，采用如图 2 所示 6 脉动桥式整流原理[1]，通过直流母线侧的极性选择刀闸按照图 3 或者图 4 进行融冰[2]。图 3 方式为选取输电线路三相中的两相构成电流回路，一相接直流融冰装置直流侧的正极，一相接直流融冰装置直流侧的负极，根据线路覆冰观察结果后轮换融冰回路。图 4 方式为选取输电线路三相中的三相构成电流回路，三相中的两相接直流融冰装置直流侧的正极，一相接直流融冰装置直流侧的负极，根据电路原理两相并联的电流分流较少，热效应相对单相比较低，再根据线路覆冰观察结果后轮换融冰回路。一正一负融冰方式应用于输电线路覆冰长度在 50 公里以下，一正两负融冰方式主要应用于输电线路覆冰长度在 70 公里以上的中、重冰区。

三是配套建设新型直流融冰隔离开关[3] (图 5)和融冰管母线。新型融冰隔离开关[4]在常规隔离开关

的基础上，结合直流融冰技术特点，采用单臂垂直伸缩式布置，水平宽度 0.7 米，垂直距离约 7 米。变电站典型设计中，一般线路电压互感器到围墙距离为 2.5 米，由于单相融冰隔离开关与同相的电压互感器等电位运行，因此能够利用线路电压互感器和避雷器之间的狭小空间进行安装布置，占地面积小，节约扩建成本。融冰隔离开关采用电控操作，降低了现场操作带来的安全风险。为节约场地和投资，现场的直流融冰母线采用垂直布置，融冰母线线间采用瓷柱式绝缘子支撑。融冰隔离开关的交、直流绝缘子绝缘配合满足国家和行业标准，满足线路运行及融冰时不同的绝缘要求。新型直流融冰隔离开关对场地要求少，安装简单，操作方便，可以有效缩短融冰作业时间，降低作业风险，具有很强的推广价值，在南方雨雪冰冻地区均可采用，规模效应明显。



Us:电力系统电源; T: 融冰整流变; L: 滤波电抗器;
VD: 可控硅

Figure 2. Principle diagram of bridge rectifier ice melting device

图 2. 桥式整流融冰装置原理图

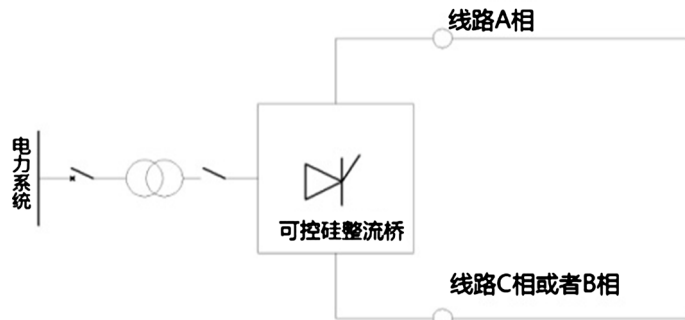


Figure 3. One positive and one negative ice melting method

图 3. 一正一负融冰方式

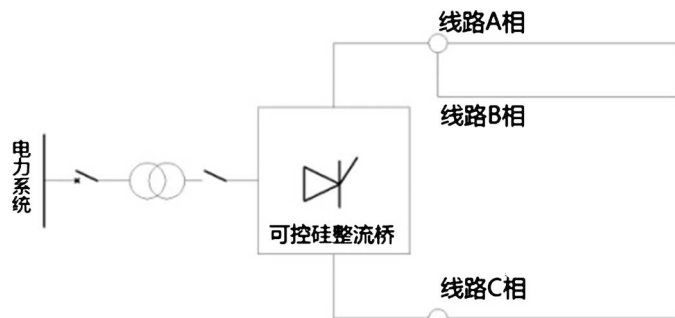


Figure 4. One positive and two negative ice melting methods

图 4. 一正两负融冰方式

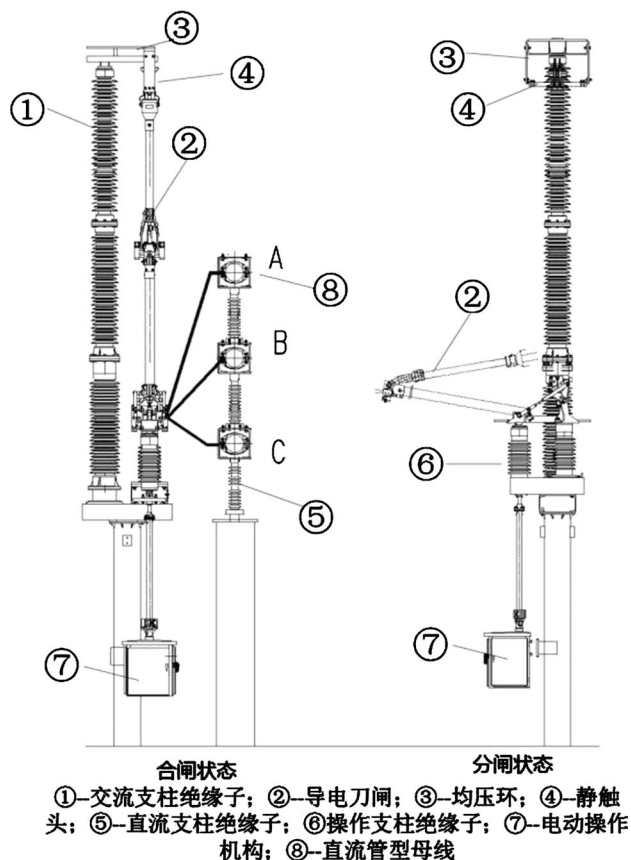


Figure 5. New DC ice-melting isolation switch
图 5. 新型直流融冰隔离开关

另一方面，为解决部分输电线路需要串接融冰的情况[5]，昭通供电局在 220 kV 盐津变、发界变，110 kV 靖安变等没有安装融冰装置的变电站新建融冰管母线，以便同站不同线路的灵活串接融冰工作开展。如图 6，可利用 A 站直流融冰装置通过串联的形式同时完成覆冰线路 A-B 和覆冰线路 B-C 直流融冰工作。

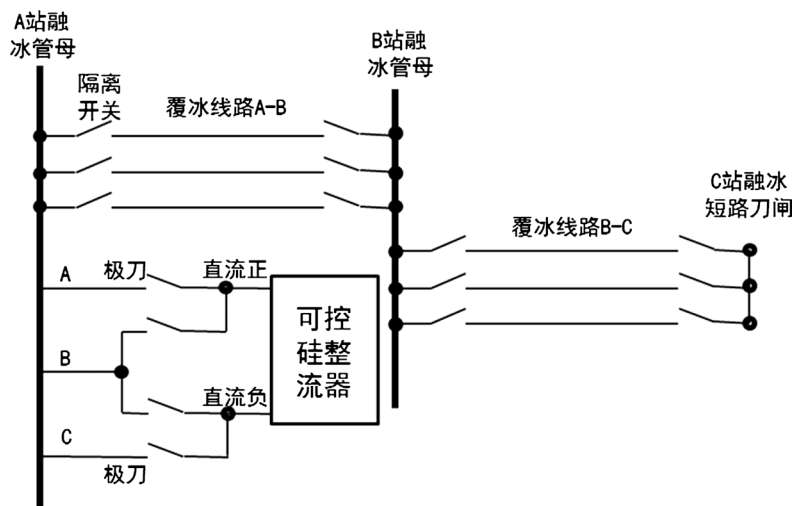


Figure 6. Sketch of ice melting in series for transmission lines
图 6. 输电线路串接融冰示意图

4. 昭通电网融冰工程实践成效

2008年12月,昭通供电局在220 kV大关变安装了云南首套站间移动式直流融冰装置,后陆续在220 kV镇雄变、500 kV永丰变、甘顶变、220 kV西衙门变安装了4套固定式直流融冰装置(图7)。并逐步在32条110 kV及以上重要输电线路的两侧加装了导、地线、光缆直流融冰隔离开关,其中220 kV融冰隔离开关28组,110 kV融冰隔离开关36组,35 kV地线、光缆融冰隔离开关36组,母线短路接地开关6组。为配合部分输电线路的串接融冰方式,在220 kV盐津变、发界变、西衙门变、110 kV靖安变安装3090米融冰管母,改造110 kV旁路隔离开关3组。目前昭通电网已实现110 kV覆冰输电线路直流融冰功能全覆盖,根本上提升了昭通供电局冬季抗冰抢险工作的科学性和先进性,彻底解决了抗冰抢险中融冰效率低,作业风险高、停电时间长等难题。典型线路融冰平均时间由原来的12小时缩短至5小时,单条线路融冰标准人员配置由12人降低为5人,杜绝了人工搭接、拆除引流线及短路线的工作,融冰引线搭接作业风险由高风险降为可接受风险。



Figure 7. DC ice melting device
图7. 直流融冰装置

5. 结语

昭通电网10年来应对输电线路覆冰和应对策略仍在不断总结提炼阶段,近年来昭通电网的抗冰抢险应急工作仍未间断,且趋于常态化。昭通电网有关直流融冰的策略实施、直流融冰技术、融冰隔离及短路开关新技术应用,可以提高供电单位线路融冰工作的主动性和有效性,安全性及经济效益显著,值得在一定范围内进行总结提炼并推广应用。

参考文献

- [1] 杨和刚,孙鹏,刘红恩,等. 直流融冰装置整流技术的比较[J]. 电力科学与工程, 2015, 31(11): 2-3.
- [2] 杨堂华. 昭通电网直流融冰装置应用[J]. 云南电力技术, 2010, 38(10): 12.
- [3] 吴家林,王亚莉,何立新. 新型直流融冰隔离开关及其应用[J]. 高压电器, 2013, 49(4): 2-3.
- [4] 吴家林,李晔,王亚莉,等. 直流融冰隔离开关[P]. 中国专利, 201110242809.1, 2011-08-23.
- [5] 傅闯,饶宏,黎小林,等. 直流融冰装置的研制与应用[J]. 电力系统自动化, 2009, 33(11): 53-56.

知网检索的两种方式：

1. 打开知网页面 <http://kns.cnki.net/kns/brief/result.aspx?dbPrefix=WWJD>
下拉列表框选择：[ISSN]，输入期刊 ISSN：2327-0853，即可查询
2. 打开知网首页 <http://cnki.net/>
左侧“国际文献总库”进入，输入文章标题，即可查询

投稿请点击：<http://www.hanspub.org/Submission.aspx>

期刊邮箱：ojcs@hanspub.org