

基于LoRa的供暖测温插座设计

刘新宇¹, 徐涛¹, 张明²

¹沈阳航空航天大学自动化学院, 辽宁 沈阳

²空军装备部驻沈阳地区第三军事代表室, 辽宁 沈阳

收稿日期: 2022年10月11日; 录用日期: 2022年11月11日; 发布日期: 2022年11月21日

摘要

针对北方地区冬季集中供暖反馈滞后的问题, 结合目前分户供暖现状, 利用最新的物联网通信技术, 设计了一套基于LoRa的家庭供暖测温插座系统。该系统包括温度采集模块、LoRa通信模块、参数存储模块、显示模块、键盘模块五个部分。家庭用户可以对预期的温度进行设置, 并查询供热费用余额; 系统可以实现对供暖家庭的温度采集, 并与家庭对应的供暖户阀进行LoRa双向无线数据通信; 户阀通过485总线发送至DTU与云平台建立联系, 供热公司利用云平台可以读取家庭的室内温度, 并对插座的参数进行配置。因此, 基于LoRa的供暖测温插座为供热公司以及用户提供了必要的信息与帮助。

关键词

测温插座, LoRa通信, 温度采集, 参数配置

Design of Heating and Temperature Measuring Socket Based on LoRa

Xinyu Liu¹, Tao Xu¹, Ming Zhang²

¹School of Automation, Shenyang Aerospace University, Shenyang Liaoning

²The Third Military Representative Office of the Air Force Equipment Department in Shenyang, Shenyang Liaoning

Received: Oct. 11th, 2022; accepted: Nov. 11th, 2022; published: Nov. 21st, 2022

Abstract

In view of the problem of lagging winter central heating feedback in northern China, combined with the current situation of household heating, a set of LoRa-based home heating temperature mea-

surement socket system is designed by using the latest internet of things communication technology. The system includes five parts: acquisition module, LoRa communication module, parameter storage module, display module and keyboard module. Home users can set the expected temperature and check the balance of heating costs; the system can realize the temperature collection of the heating household and carry out LoRa two-way wireless data communication with the heating household valve corresponding to the household; the household valve is sent to the DTU through the 485 bus to establish a connection with the cloud platform. The heating company can use the cloud platform to read the indoor temperature of the home and configure the parameters of the socket. Therefore, LoRa-based heating temperature measurement socket provides necessary information and help for heating companies and users.

Keywords

Temperature Detection Socket, LoRa Communication, Temperature Acquisition, Parameter Setting

Copyright © 2022 by author(s) and Hans Publishers Inc.

This work is licensed under the Creative Commons Attribution International License (CC BY 4.0).

<http://creativecommons.org/licenses/by/4.0/>



Open Access

1. 引言

现如今我国北部地区冬季供暖已成为一大民生问题，大多城市采用直接烧煤集中管理的粗放模式[1][2]。经常出现某些海拔较高或地域偏远地方供热温度不足；城市人口集中的地区温度过高造成资源浪费的现象[3][4]。供暖系统缺乏闭环，供热公司也无法及时得到反馈，存在较多弊端。

社会上已出现的改进方式主要有以下两种。一是利用单片机配合 SIM 卡模块作为整体供暖阀门的控制端，用户可以通过手机发送短消息的方式来获取家中的环境温度，从而根据当前温度，以短消息的方式控制家中的电子阀门[5][6]；二是单纯通过线缆连接上位机与阀门，多数采用 CAN 总线[7][8][9]。虽然上述两种方法在一定程度上有所改进，但各自仍存在问题。如果采用 SIM 卡通信的方式，那么随着通信次数的提高用户会增加额外的费用[10]，而要是采用 CAN 总线或其他线缆的方式，因为各室各户距离不同，房屋结构不同，布线难度不同，会耗费一定的人力物力，一旦某处出现故障也较难排查。

基于此，随着物联网技术迅速发展并成为热门领域，智慧城市智慧生活的理念深入人心，人们越来越关注供暖这一技术的创新与应用[11][12][13][14]，也就是对现有一户一阀供暖系统引入自动控制策略。即本文提出了一种新型家用供暖测温插座系统，即利用 LoRa 物联网的家庭供暖控制方案。通过配置相同的地址，信道，中心频率之后建立家用插座与户阀之间的信息连接，建立起二者的实时通讯。实验现象表明，此套控制系统实现了按需调节和使用的目的，提高了工作效率，有利于推动物联网技术在工业领域当中的应用。

2. 系统设计方案

由于挨家挨户屋内都配备有插座，且插座里的电源可以作为供电电源降压使用，不需要额外引入新的电源，方便用户使用，采集的温度也准确，因此选取插座作为测温装置。家庭供暖测温插座系统设计的结构如图 1 所示。在测温插座系统里 SHT30 温度传感器用来采集屋内的实时温度。LCD 用来显示屋内的实时温度、用户设定温度、用户热力费余额以及当前的 LoRa 通讯地址。键盘模块用于根据键值来确

定所显示的信息。AT24C256 模块用于保留上一次写入的数据。LoRa 模块用于建立与供暖阀门之间的数据交换。STC8A8K64S4A12 作为主控单片机控制整个系统。

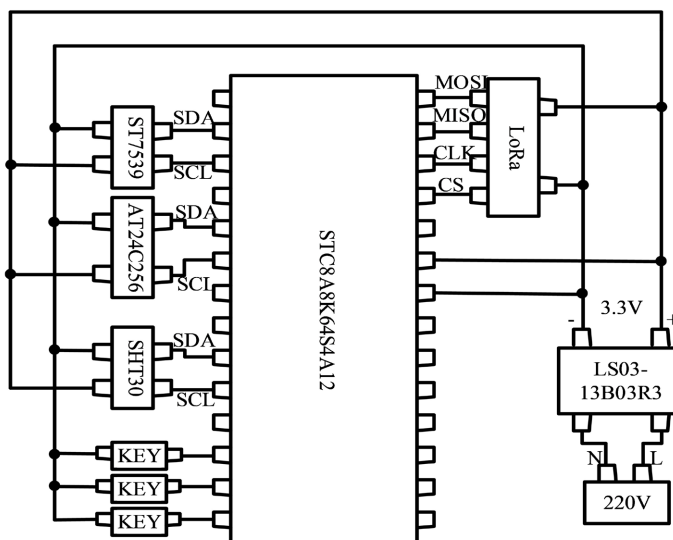


Figure 1. Diagram of the temperature measuring socket system structure
图 1. 测温插座系统结构框图

3. 硬件设计方案

3.1. 插座电源模块

插座电源降压采用 LS03-13B03R3 变压器将 220 V 交流电降为 3.3 V。它具有交直流两用，输入电压范围宽，可靠性高，功耗低，安全隔离等优点。输出功率为 1.98 W，效率可达 67%。插座电源模块的电路设计如图 2 所示。

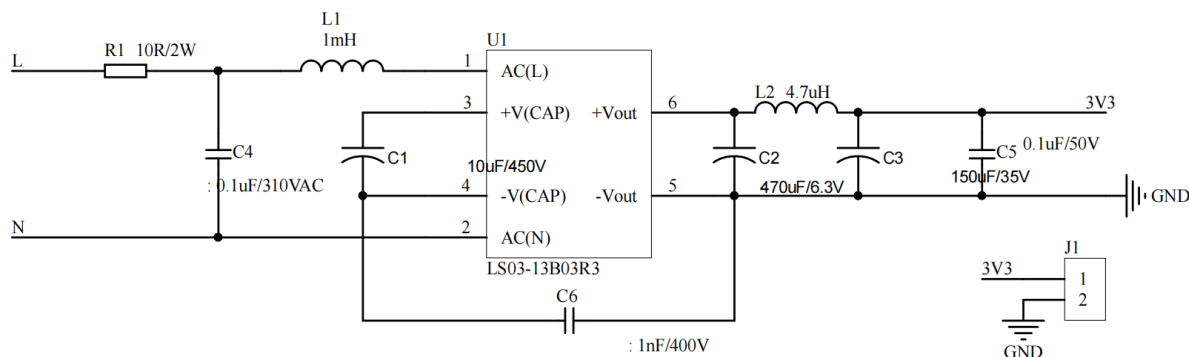


Figure 2. Diagram of the socket power module circuit principle
图 2. 插座电源模块电路原理图

3.2. SHT30 温度传感器模块

插座的模具需要满足国家标准，大小固定，因此需要选用一款体积小，测温精度满足要求的温度传感器。本系统选取的是 SHT30，该传感器通讯速度快，测温范围能达到 $-40^{\circ}\text{C} \sim +125^{\circ}\text{C}$ ，精度为 0.2°C 。SHT30 的电路设计如图 3 所示。

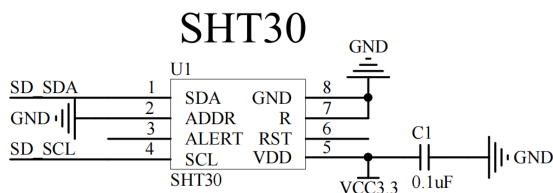


Figure 3. Diagram of the SHT30 temperature sensor circuit
图 3. SHT30 温度传感器电路原理图

3.3. LCD 液晶显示模块

插座的上端安装了一款 ST7539 液晶显示屏。它包含 192 个段和 64 共用 1 个图标共用驱动电路，可以在无外部时钟时执行读写命令，以最小化耗电量。同时因其外围组件少，也便于安装在插座模具当中。LCD 的电路设计如图 4 所示。

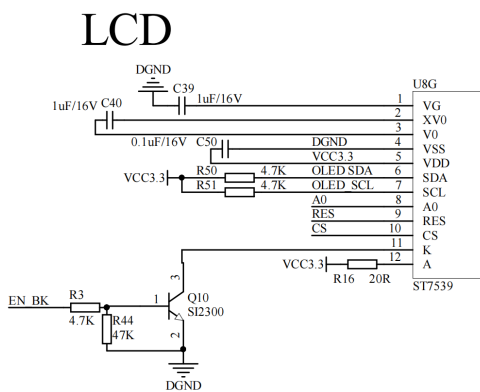


Figure 4. Diagram of the display module circuit
图 4. 显示模块电路原理图

3.4. 键盘模块

键盘模块设置三个功能按键，一个为翻页按键，根据键值确定显示的内容。另外两个为加减功能键用来增加或减少用户设定的温度值与插座对应的 LoRa 地址。按键电路如图 5 所示。

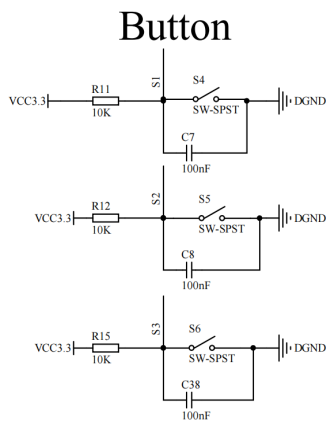


Figure 5. Diagram of the display module circuit
图 5. 显示模块电路原理图

3.5. EEPROM 模块

插座与阀门有众多参数需要保存, 选用 AT24C256 作为系统的存储芯片。EEPROM 中保存了一些重要的参数, 具有 100 万次可重复擦写功能。在系统断电时, 数据依旧保留。EEPROM 中保存的参数包括:

- 系统出厂时的默认值;
- 供热公司利用云平台控制 DTU 通过 485 总线下发的写指令;
- 插座 LoRa 与阀门 LoRa 通讯当中的重要参数。

AT24C256 电路如图 6 所示。

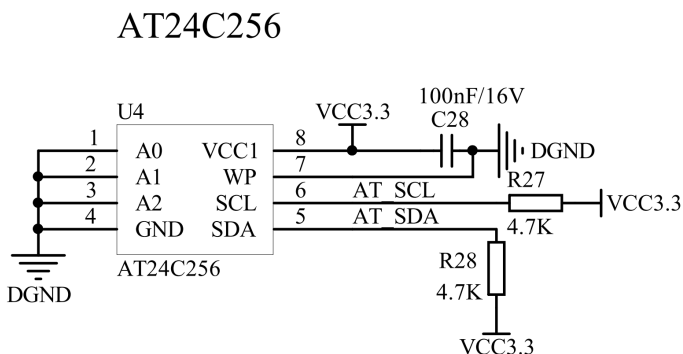


Figure 6. Diagram of the AT24C256 storage circuit
图 6. AT24C256 存储电路原理图

3.6. LoRa 通讯模块

插座与阀门之间的通讯采用无线通讯, 因考虑到用户各个屋内的结构不同, 距离不同, 亟需选取一款传播距离远, 通信速度快, 功耗低且穿透力强的物联网模块。LoRa 专为低带宽、低功耗、远距离、大量连接的物联网应用而设计。其接收电流仅 10 mA, 睡眠电流 200 nA, 这大大延迟了电池的使用寿命。不仅如此, 目前 LoRa 可以免费使用, 大大降低生产成本。LoRa 模块如图 7 所示。

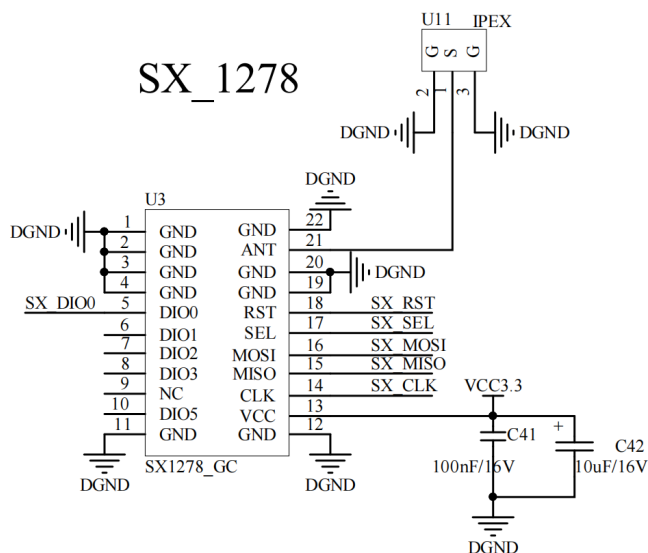


Figure 7. Diagram of the LoRa module circuit
图 7. LoRa 模块电路原理图

3.7. 主控模块

主控芯片选择 STC8A8K64D4。它具备超快速 8051 内核，ADC 支持 12 位精度 16 通道的模数转换，抗干扰，低功耗等优点。满足项目中多 ADC 采集以及节能的要求。主控模块电路图如图 8 所示。

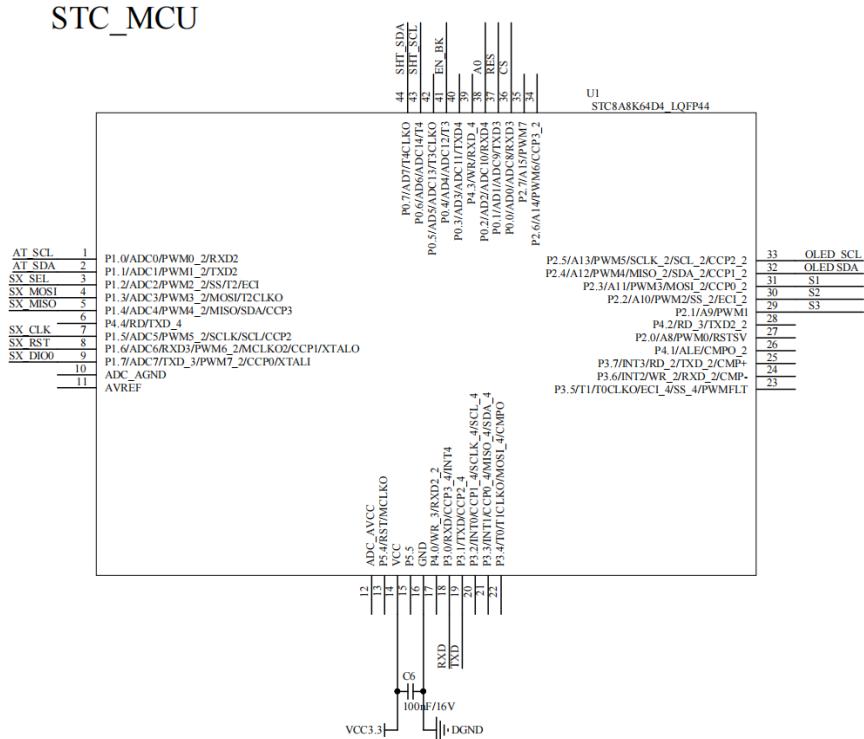


Figure 8. Diagram of the main control unit circuit
图 8. 主控单元电路原理图

4. 软件设计方案

4.1. 系统总体设计

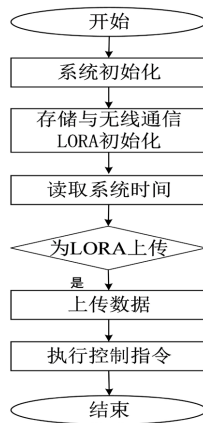


Figure 9. Diagram of the system master program
图 9. 系统主程序流程图

根据期望实现的功能需求家庭供暖测温系统包括：主程序初始化、键盘设置程序、显示程序、通信程序、存储程序、定时中断程序等。系统流程为：首先初始化配置参数，将插座温度设定值、温度设定上限、温度设定下限、温度修正值、插座与阀门的 LoRa 地址、以及上传时间间隔参数写到存储芯片当中；然后根据程序里配置好的通讯指标建立起插座与阀门之间的通信；当达到默认上传时间间隔或是达到供热公司下发的新的上传时间后，插座将数据通过规定好的通讯协议里的格式发送至阀门处，完成一次信息传递，并等待下一次数据传递的到来。系统主程序流程图如图 9 所示。

4.2. 插座与阀门通讯协议

插座与阀门同时选用 STC8A8K64D4 作为主控单片机，事先将双方的通讯地址、信道、中心频率设置成相同，用户可以通过插座上的功能按键查看当前插座的 LoRa 地址，供暖阀门处的 LoRa 地址可由供热公司通过下发指令进行更改。

测温插座与供暖阀门之间所需要通讯的内容有：双方通讯的 LoRa 地址、插座温度设定的上下限、插座温度的修正值、热力费用余额值、数据上传的时间间隔、屋内温度的实时值以及用户期望的温度设定值。具体内容为：

- 上电后，插座向 LoRa 模块发送通讯数据定义的内容，间隔 10 秒一次，直到收到对应阀门的回复数据为止；
- 上电后，阀门 LoRa 模块进入接收状态；如果收到对应插座发出的数据，将变为发送状态并将新的数据回复给对应插座；
- 插座收到对应阀门回复的数据后，按照新的上传间隔上传数据并接受阀门的回复数据，其他时间进入睡眠，减少功耗；
- 阀门收到 DTU 的配置数据后，不会主动向插座发送数据；当插座向阀门发送配置数据时，阀门才会将新的配置数据发送给插座。

LoRa 通讯流程图如图 10 所示。

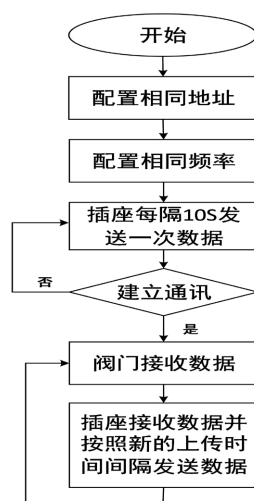


Figure 10. Diagram of the LoRa communication

图 10. LoRa 通讯流程图

基于上述通讯内容，设计一款通讯协议，如表 1 所示。数据说明为插座所需要传送的内容，其中插

座温度设定与反馈两项为既可读也可写的的数据，其余为只读数据。类型说明里的默认值为首次开机从EEPROM当中读取的值。

通讯数据格式：具体格式：LORA 00 1C 00 01 8D 3F 3C 81 2B 28 37 59 F9 7A 08 02 8D 3F 3C 81 2B 28 37 59 F9 7A 8D 3F 3C 81 93 55。

各数据具体含义为：

LORA 数据报头标识；00 1C 数据长度(字节)；00 01 LoRa 地址数据；

8D 3F 3C 81 插座温度设定上限；2B 28 37 59 插座温度设定下限；F9 7A 08 02 插座温度设定；

8D 3F 3C 81 插座温度修正；2B 28 37 59 热力费余额；F9 7A 上传时间间隔；

8D 3F 3C 81 插座温度反馈；93 55 CRC 校验。

Table 1. Socket and valve communication protocol

表 1. 插座与阀门通讯协议

数据说明	起始地址	字节长度	数据类型	类型说明
Lora 地址	00 00	2	SHORT	默认值：01
插座温度设定上限	00 02	4	FLOAT	默认值：26
插座温度设定下限	00 06	4	FLOAT	默认值：18
插座温度修正	00 0A	4	FLOAT	温度传感器误差的修正(默认值 0)
热力费余额	00 0E	4	FLOAT	用户手动按键查询(默认值 0)
上传时间间隔	00 12	2	SHORT	单位：分钟(默认值 30)
插座温度设定	00 16	4	FLOAT	用户按键设定需要温度(默认值 18)
插座温度反馈	00 18	4	FLOAT	上传的插座温度

5. 实验测试

5.1. 系统总体设计

将电源板和主控板连接嵌入插座中，具体内部结构图如图 11 所示。



Figure 11. Diagram of the interior structure of socket

图 11. 插座内部结构图

通过功能按键可以实现显示如下四个界面，分别是当前屋内实时温度值，用户设定的温度值，用户累计使用的费用值以及当前通讯的 LoRa 的地址。插座按键显示如图 12 所示。



Figure 12. Diagram of external objects of the socket device

图 12. 插座装置外部实物图

5.2. 方法对比

目前传统的家用插座不具备测温与显示功能,用户体验感较差,因此研究者们提出了许多解决方案。如文献[10]提出的利用 NB 的物联网模块,通过 SIM 卡与云平台进行通信,其优势在于可以通过云端直接和云平台进行信息交互。但其弊端在于每一户都配备一个 SIM 通讯卡,需要定期缴纳 SIM 卡费用,对于一个单元几十甚至上百的住户来说,其缴费的成本不可忽略。文献[15]提出的利用蓝牙或 Zigbee 等无线通讯模块建立通讯。其优势在于操作简单,但是因为家庭墙壁,距离等因素会对信号质量造成一定的干扰,通信质量较低,同时其功耗也较高。基于此,本文研究的 LoRa 测温插座装置通过实验测试证明并解决了上述存在的问题,LoRa 扩频技术打破了传输功耗和传输距离之间的平衡,实现了一个能实现远距离、长电池寿命、大系统容量、低硬件成本的全新通信技术,目前通讯完全免费,大幅度降低生产和使用成本。

6. 结束语

本文利用 LoRa 通讯设计了一种新型的家庭供暖插座,构建了家庭供暖温度控制系统。一方面,该测温系统可以帮助用户实时了解房屋内的当前温度以及已经花费的供暖费用。另一方面,用户只需一个按钮就可以设定想要的温度。因此,该加热控制系统为供暖企业和用户提供了极大的方便。

致 谢

本文在徐涛教授的细心指导下完成的,我的导师在项目当中给予了我十分多的帮助,在平日的沟通交流中我也学习到了许多知识。此外还要感谢我的师兄师姐以及我的同门,在论文完成过程中提出了许多宝贵的意见。最后向各位评审专家和编辑致以真诚的谢意,感谢您们为本文付出了宝贵的时间。

参考文献

- [1] 麻少轩,岳巨恒,曹凤才. 城市分户供暖系统的研究[J]. 现代信息科技, 2020, 4(20): 169-171.
- [2] 张冬冬,王淳,代伟,等. 居民区多能源管理模型与优化调度策略分析[J/OL]. 电力系统及其自动化学报, 1-13. <https://doi.org/10.19635/j.cnki.csu-epsa.001077>, 2022-08-29.
- [3] 赵安军,周梦,于军琪,华宇剑. 基于分布式群控技术的高层建筑集中供暖系统控制与优化研究[J]. 建筑科学,

- 2020, 36(6): 23-34.
- [4] Medyakov, A.A., Suhanova, K.V., Anisimov, P.N., *et al.* (2021) Evaluation of the Effectiveness of the Building Heating Control System. *Journal of Physics: Conference Series*, **2094**, Article ID: 052023. <https://doi.org/10.1088/1742-6596/2094/5/052023>
- [5] 王琳. 单片机技术在智能供暖控制器设计中的运用[J]. 自动化应用, 2019(8): 15-16.
- [6] 孙大海, 艾秀娟, 吴红光. 单片机与模糊控制的供暖单户室温调控系统[J]. 设备管理与维修, 2019(12): 156-157.
- [7] 孙朕. 电气仪表 CAN 总线通信架构及关键技术研究[J]. 自动化与仪表, 2022, 37(7): 93-98.
- [8] 赵科. 基于 STM32 的 MVB-CAN 通信网关设计与实现[J]. 自动化与仪表, 2019, 34(3): 88-91+100.
- [9] 邵严. RS485 总线时分复用主动传输技术在安全监控系统的应用[J]. 自动化与仪器仪表, 2020(8): 57-59+63.
- [10] 付亚子. 基于 NB-IoT 的集中供暖远程监控系统的设计与开发[D]: [硕士学位论文]. 长沙: 湖南大学, 2019.
- [11] Sun, L., Hu, X.H., Li, J.X., *et al.* (2020) Design of Wireless Monitoring System for Power Terminal Equipment Based on NB-IoT. *Proceedings of 4th International Conference on Data Mining, Communications and Information Technology*, Xi'an, 21-24 May 2020, 249-254.
- [12] Mocnej, J., Pekar, A., Winston, K.G., *et al.* (2021) Quality-Enabled Decentralized IoT Architecture with Efficient Resources Utilization. *Robotics and Computer-Integrated Manufacturing*, **67**, Article ID: 102001. <https://doi.org/10.1016/j.rcim.2020.102001>
- [13] Chicherin, S. and Anvari-Moghaddam, A. (2021) Adjusting Heat Demands Using the Operational Data of District Heating Systems. *Energy*, **235**, Article ID: 121368. <https://doi.org/10.1016/j.energy.2021.121368>
- [14] Azmi, Z., Zarlis, M., Mawengkang, H. and Efendi, S. (2019) Control the Water Wheel with the Internet of Things. *Journal of Physics: Conference Series*, **1361**, Article ID: 012042. <https://doi.org/10.1088/1742-6596/1361/1/012042>
- [15] 艾红, 邱靖鹏. 基于 ZigBee 无线传输的供暖温度监测系统研究[J]. 现代电子技术, 2018, 41(23): 113-117+122.