

Relevant Analysis on Perception of Non-Legacy Poverty Alleviation Effect and Participation Behavior of Peasant Households

Yu Wang¹, Xiaoling Yu^{1,2*}

¹College of Economics & Management, Tarim University, Alar

²Academy of Economic and Social Development of Nanjiang, Tarim University, Alar

Email: 1454057238@qq.com, *1563104855@qq.com

Received: Apr. 5th, 2019; accepted: Apr. 21st, 2019; published: Apr. 28th, 2019

Abstract

Based on the theory of social exchange, this paper constructs a conceptual model of farmers' participation in poverty alleviation in minority areas, and analyzes the relationship between the perception of poverty alleviation and participation behavior of farmers in T village of Shufu County by means of questionnaires and Probit model. The positive perception of the poverty alleviation effect of peasant households is very strong, which supports the development of non-legacy poverty alleviation, welcomes the local development of non-legacy poverty alleviation, and has a high degree of participation. The negative perception of the poverty alleviation effect of farmers also has a significant impact on the attitude and behavior of participation. The difference in the characteristics of peasant households' population will lead to positive and negative perception of poverty alleviation effect, significant difference in participation attitude and participation behavior. There is a significant positive effect. Finally, the paper puts forward some suggestions on poverty alleviation in T village.

Keywords

Aid the Poor, Perception, Participation Behavior

农户非遗扶贫效应感知与参与行为的相关分析

王 钰¹, 喻晓玲^{1,2*}

¹塔里木大学经济与管理学院, 阿拉尔

*通讯作者。

²塔里木大学新疆经济社会发展研究院, 阿拉尔
Email: 1454057238@qq.com, *1563104855@qq.com

收稿日期: 2019年4月5日; 录用日期: 2019年4月21日; 发布日期: 2019年4月28日

摘要

研究基于社会交换理论, 构筑了民族地区农户参与扶贫的概念模型, 采用问卷调查和Probit模型分析了疏附县T村农户扶贫感知与参与行为之间的关系。农户扶贫效应的正面感知强烈, 对发展非遗扶贫支持态度, 欢迎非遗扶贫在当地的发展, 也具有较高的参与度。农户扶贫效应的负面感知对参与态度和行为也存在显著的影响。农户人口特征的不同会对扶贫效应正负感知、参与态度和参与行为造成显著的差异; 农户参与扶贫的态度对参与行为存在显著正向影响, 最后提出了对T村非遗扶贫的相关建议。

关键词

扶贫, 感知, 参与行为

Copyright © 2019 by author(s) and Hans Publishers Inc.

This work is licensed under the Creative Commons Attribution International License (CC BY).

<http://creativecommons.org/licenses/by/4.0/>



Open Access

1. 引言

非物质文化遗产扶贫(简称: 非遗扶贫), 不仅能够将民族偏远地区的资源优势转化为产业和经济优势, 提高当地收入水平, 改善农户生活环境, 带动当地经济又好又快发展, 而且有利于保护生态脆弱区生态环境, 减少因资源过度开发引起的生态环境恶化。对环境友好型社会的建设, 全面小康社会的实现具有重要的实践意义。本文的扶贫是指在国家相关政策的支持和引导下, 民族贫困地区利用丰富的非物质文化遗产资源、别具特色的民族风情和手工技艺, 兴办非物质文化遗产就业工纺等经济实体, 形成非遗文化产业, 发挥文化在脱贫攻坚工作中“扶志”“扶智”作用, 激发当地经济的内生作用, 以此带动当地经济全面发展和社会进步的一种具有长久性和可持续性优点的“造血式”扶贫开发项目。

国内学者对非遗扶贫主要集中在两个方面: 一是非遗和扶贫相结合的概念研究。大多数学者的研究着眼于非遗扶贫的宏观方面, 认为非遗扶贫的发展可以带动当地经济的发展、促进居民的就业、增加贫困人口收入[1] [2] [3]。但是, 也有少数学者认为非遗扶贫的发展也带来了一定的负面效应, 认为非遗扶贫使文化的保护和传承陷入了困境[4] [5]。二是贫困地区居民对非遗扶贫的感知和参与行为的研究。卢冲, 耿宝江等(2017)运用计划行为理论, 构建了农牧民参与旅游扶贫的复合模型双槛模型对影响贫困农牧民参与意愿的因素进行了分析并提出对策建议[6]。黄登斌(2018)以深度贫困区库木库萨尔村作为研究对象, 构建了结构方程式模型对非遗旅游扶贫效应感知态度和参与行为三者之间的关系进行了研究, 结果显示村民的正面效应感知越强烈越有可能参与到非遗旅游扶贫当中。而村民的负面效应感知只对村民的参与行为存在显著的影响, 对参与态度几乎不存在影响[7]。基于此, 本文以疏附县 T 村作研究对象, 采用 Probit 等方法对农户对非遗扶贫的感知和参与行为进行了研究, 以期为疏附县 T 村的非遗扶贫提供理论依据和科学指导。

2. 研究假设及概念模型

2.1. 研究假设

通过对国内文献的阅读和整理发现, 大多数学者已经开始关注社区居民对非遗扶贫感知和参与行为的关系, 而很少有学者研究民族特困区域对非遗扶贫感知和行为之间的关系。因此, 本研究以利益相关者理论和社会交换理论为基础, 在参考文献的基础上, 结合当地的实际情况, 就民族贫困地区居民对非遗扶贫效应的正面感知、负面感知、态度、参与行为之间的关系提出了以下几组研究假设。

H₁: 农户对非遗扶贫效应的正面感知与参与态度之间存在显著的正向影响。

H₂: 农户对非遗扶贫效应的正面感知与参与行为存在显著的正向影响。

H₃: 农户对非遗扶贫效应的负面感知与参与态度之间没有显著的影响。

H₄: 农户对非遗扶贫效应的负面感知与参与行为不存在显著的正向影响。

H₅: 居民对非遗扶贫的参与态度与参与行为存在显著的正向影响。

H₆: 人口特征学不同的农户对扶贫效应的感知、参与态度和行为有显著的差异。

2.2. 概念模型

本研究以社会交换理论作为基础, 参考了 Dogan Gursoy、Choong-ki、Ap.J 和贺小荣[8] [9] [10] [11] 等相关研究模型, 结合非遗扶贫的具体特征, 构建贫困民族地区居民对非遗扶贫的正负效应感知、态度与参与行为关系的概念模型。该模型由非遗旅游效应的正面感知、负面感知、态度及参与行为 4 个潜变量之间存在的 6 种假设关系构成。如图 1 所示。

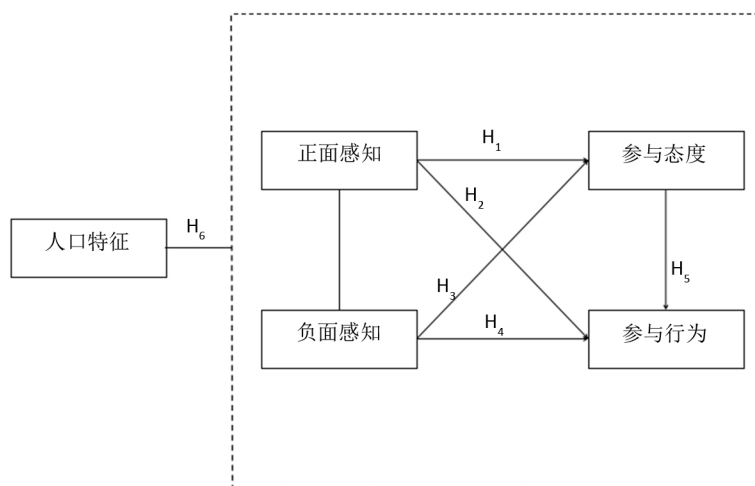


Figure 1. Model hypothesis diagram

图 1. 模型假设图

3. 研究区概况与数据收集

3.1. 研究区概况

研究区位于被国务院命名为“中国新疆民族乐器村”的疏附县 T 村, 全村维吾尔族人口占总量的 97.7%, 是典型的维吾尔族聚居区, 拥有 150 年的少数民族乐器制作历史, 全村 904 户中的 68% 在从事乐器的制作。贫困现状, 疏附县 T 村位于 14 个连片特困区之一的新疆喀什地区, 距喀什市 6 公里, 全村总人口 3162 人, 总户数 904 户, 其中建档贫困户有 290 户, 占 32.08%。非遗资源概况, 疏附县 T 村非遗文化资

源丰富, 民族风情浓郁, 开发潜力较大。生产的民族乐器几乎涵盖维吾尔传统乐器所有种类。2008年6月, 国务院将该村的“少数民族乐器制作技艺”列为第二批国家级非物质文化遗产。2012年8月, 该村又被国家文化部批准为首批国家级非物质文化遗产生产性保护示范基地[12]。2018年6月, 文化部和旅游部非物质文化遗产司联合发布了《关于大力振兴贫困地区传统工艺助力精准扶贫的通知》和《关于支持设立非遗扶贫就业工坊的通知》将非遗扶贫作为少数民族地区国家级贫困县经济发展和扶贫的重要举措, 并确定了10个地区作为第一批“非遗+扶贫”重点支持地区, 其中本文的研究区域新疆地区就入选其中[13]。因此, 本文对少数民族地区农户参与非遗扶贫感知及参与行为的研究, 可作为新疆喀什地区贫困农户参与非遗扶贫研究的代表。

3.2. 数据收集

本文以疏附县T村的农户为研究对象, 在2018年4月间, 通过随机发放问卷的形式在新疆疏附县T村填写了300份调查问卷, 其中回收有效调查问卷278份, 回收有效率达92.7%。问卷主要包含三个部分, 第一个部分为农户的人口统计学特征, 第二个部分是农户对扶贫效应的正负面感知, 采用Likert五分量表衡量。第三个部分是农户对扶贫的参与行为和参与态度, 其中参与行为采用Likert五分量表衡量, 在参与态度中包括是否支持非遗扶贫, 为二分变量。运用Spss18.0和Eviews6.0对基础数据进行了描述性统计、信度和效度检验、探索性因子分析、Pearson系数、方差分析和二元Probit回归分析。

4. 描述性分析

4.1. 农户的人口特征分析

样本总数为278人, 其中男性居民占总数的47.12%; 女性居民占总数的52.88%, 实地调研中男性数量略少于女性数量; 年龄以21~40岁为主, 占57.9%; 初中以下文化程度的约占被调查人数的84.9%, 农户受教育程度普遍偏低; 职业以农牧民为主, 约占总数的72.7%; 人均年收入在10,000以下的占90.6%。

4.2. 量表分析

4.2.1. 信度分析

采用Cronbach's α 来对量表的信度进行检验。民族贫困农户对非遗扶贫效果的正面感知、负面感知、参与态度和行为的 α 系数分别为0.852, 0.701, 0.789, 0.879, 均大于临界值0.7, 证明变量之间具有稳定性和一致性。结果如表1所示。

Table 1. Internal consistency reliability tests for variables

表1. 变量内部一致性的信度检验

潜变量	Cronbach's α 系数	项数
正面感知	0.852	11
负面感知	0.701	6
农户态度	0.789	1
参与行为	0.879	6

4.2.2. 效度分析

运用KMO和Bartlett球形检验对Likert量表的可靠性进行测验, KMO的值是0.907, 接近于1, 非常适合做因子分析。Bartlett球形检验的Chi值是4789.009, df值是351, 显著性概率P小于0.05。表明量表数据适合做因子分析, 结果如表2所示。

Table 2. Variables KMO and Bartlett spherical test results
表 2. 变量 KMO 和 Bartlett 球形检验结果

KMO		0.903
Bartlett 球形检验	近似卡方	4085.627
	自由度	257
	显著性	0.000

5. 实证分析

本部分采用 Spss18.0 进行实证分析, 并从以下几点对研究假设进行验证:

1) 人口统计学变量对扶贫效应的正负面感知、态度和参与行为的差异影响分析。通过采用 t 检验或单因素方差分析来分析人口特征和各变量间是否存在差异; 2) 探讨正面感知, 负面感知, 态度, 参与行为之间的相关关系, 从而构建扶贫的影响因素模型; 3) 态度二分变量与正面感知、负面感知、参与行为之间的二元 Probit 回归分析, 探讨扶贫态度对其余各变量是否存在显著的影响。

5.1. 因子分析

本研究的因子分析是运用主成分分析法进行公因子的提取, 并用最大方差法进行因素正交旋转, 提取特征根大于 1, 因子载荷量大于 0.5 的因子, 对载荷系数小于 0.5 的题目予以剔除。最后的计算结果表明本研究的 23 个题目旋转后载荷系数全部都在 0.5 以上, 得以全部保留。并提取了 3 个公共因子, 3 个公共因子的累计方差贡献率达到 62.627%, 超过了方差贡献率的最低标准 60%, 说明所提取的 3 个公共因子将原始数据中的有效信息完全保留了, 旋转后累计方差贡献率仍保持在 62.627%, 说明没有影响现有因子的共同度, 通过观察原有旋转元素矩阵系数, 将提取的 3 个因子分别命名为: 1) 农户对扶贫效应的正面感知, 包含 11 项, 信度较高, 为 0.852。均值较高为 4.52, 说明农户的正面感知很强(ZMGZ)。2) 农户对非遗扶贫的负面感知, 包含 6 项信度较高为 0.701, 均值较高为 3.78, 在量表设计过程中负面感知采用的是反向赋值, 1 分表示“非常愿意”, 5 分表示“非常不愿意”, 因此说明农户对非遗扶贫的负面感知不是十分强烈(FMGZ)。3) 农户对扶贫的参与行为, 包含 6 项, 信度较高为 0.879, 均值较高为 4.33, 说明农户非常愿意参与到扶贫中(CYXW), 结果如表 3 所示。

Table 3. Results of exploratory factor analysis
表 3. 探索性因子分析结果

公因子	测量指标	载荷量	方差贡献率	累计方差贡献率
农户对扶贫效应的正面感知	ZMGZ1 提高农户的收入	0.651	34.590%	34.590%
	ZMGZ2 带动当地经济发展	0.607		
	ZMGZ3 推动相关产业的发展	0.697		
	ZMGZ4 提供更多就业机会	0.746		
	ZMGZ5 促进文化活动的多样性	0.734		
	ZMGZ6 促进民族团结	0.804		
	ZMGZ7 改善基础设施条件	0.795		
	ZMGZ8 打开和外界交流渠道	0.585		
	ZMGZ9 有利于非遗的保护和传承	0.665		
	ZMGZ10 改善卫生环境	0.758		
	ZMGZ11 改善了治安水平	0.745		

Continued

农户对扶贫效应的负面感知	FMGZ1 导致交通拥挤, 干扰农户日常生活	0.87	17.260%	51.850%
	FMGZ2 占用了大量耕地, 造成用地紧张	0.856		
	FMGZ3 破坏了传统生活方式与风俗习惯	0.833		
	FMGZ4 日用品价格上涨, 增加生活成本	0.827		
	FMGZ5 加剧环境污染	0.894		
	FMGZ6 破坏了生态环境	0.865		
农户对扶贫的参与行为	CYXW1 愿意学习制作非遗产品	0.714	10.777%	62.627%
	CYXW2 自觉地参与保护环境	0.772		
	CYXW3 愿意从事非遗产品线上销售	0.742		
	CYXW4 自愿去非遗工坊就业	0.761		
	CYXW5 产生的利益要在本地进行广泛的分配	0.791		
	CYXW6 自觉参加非遗扶贫的就业培训	0.718		

5.2. 喀什 T 村农户感知与参与行为差异分析

方差分析主要是对两个或两个以上样本的差异进行显著性检验的一种方法。其中 T 检验常用于比较两组数据是否存在显著的差异、单因素方差分析则用于比较三个及以上独立样本间是否有显著的差异, 双因素方差分析主要用于对比两个因变量对一个自变量是否产生了显著的影响[14]。本研究主要是运用 T 检验和单因素方差分析来验证农户的性别、年龄、受教育程度和家庭年收入在正面感知、负面感知、态度和参与行为的差异性, 由于性别是二分变量所以采用 t 检验, 其余的均采用单因素方差分析, 所得结果如表 4 所示。

Table 4. Analysis of differences between demographic characteristics and perception and participation in poverty alleviation
表 4. 人口特征学与扶贫感知与参与行为的差异分析结果

测量项目	性别		年龄		受教育程度		家庭年收入	
	t 值	显著性	F 值	显著性	F 值	显著性	F 值	显著性
正面感知	-2.486	0.014*	2.539	0.029*	2.442	0.047*	1.650	0.047*
负面感知	0.583	0.56	2.633	0.024*	0.101	0.982	2.174	0.982
态度	-1.118	0.264	1.411	0.220	3.572	0.007*	4.426	0.007*
参与行为	0.821	0.412	1.723	0.130	2.096	0.082	3.370	0.082

注: *表示显著性水平小于 0.05。

由表 4 的表内观察数据可知:

1) 性别。农户性别的测量值除了正面感知, 其他测量值的 sig 值都大于 0.05。由此可见, 性别对负面感知、态度、与参与行为没有显著差异, 但对正面感知有显著差异。

2) 年龄。除了正面感知和负面感知的 sig 值小于 0.05, 其余的均大于 0.05。由此可见, 农户年龄只对正负面感知存在显著的差异, 对其余的变量不存在显著的差异。

3) 受教育程度。除了正面感知和态度的 sig 值小于 0.05, 其余的均大于 0.05。由此可见, 农户受教育程度只对正面感知和参与扶贫的态度有显著的差异, 对其余的变量均没有显著的差异。

4) 家庭年收入。农户的家庭年收入对负面感知、态度和参与行为均有显著的影响。但是对正面感知却没有显著的影响。

从上述分析来看, 农户的人口特征学对农户参与扶贫的感知、态度和参与行为具有显著的差异, 假设 H_0 得到验证。

5.3. 喀什 T 村农户感知与参与行为的关系分析

相关分析是用来探索变量间相关关系的一种研究方法,它是采用一定的数理统计方法来研究测量对象之间是否存在相关性,并分析其相关关系和相关程度[15]。相关系数 R 的取值范围通常介于 0~1 之间, R 的值越大,变量间的相关性越强。本文为验证模型的相关假设,先对变量采取相关分析,为后面的回归分析做铺垫,由于文中变量均属于定距变量,采用 Pearson 系数进行相关性检验,所得结果如表 5 所示。

Table 5. Pearson correlation coefficient of poverty alleviation effect

表 5. 扶贫效应 Pearson 相关系数

	正面感知	负面感知	态度	参与行为
正面感知	1	0.234**	0.114	0.454**
负面感知	0.234**	1	-0.014	0.178**
态度	0.114	-0.014	1	0.377**
参与行为	0.454**	0.178**	0.377**	1

注: **在 0.01 水平(双侧)上有显著相关性。

由表 5 可得, 本文的研究假设基本得到了验证: 在 0.01 的显著性水平下, 农户对扶贫效应正、负面感知和参与行为之间都存在显著正相关; 农户的态度和参与行为之间也有着显著的正效应, 而农户的正负面感知对态度的均没有显著性。因此, 假设 H₂、H₃、H₅ 成立, H₁ 和 H₄ 不成立。

由表 5 可知, 农户的正面感知对态度和行为都存在相关关系, 可采用回归分析进行更深入具体的因果关系验证, 以此来检验本研究的相关假设。

5.4. 喀什 T 村农户感知、态度与参与行为的回归分析

弗里德曼指出态度是个体对外界事物的感知, 是影响行为的成分, 因而态度对行为有着较好的预测作用[16]。文章为了进一步对研究假设进行验证, 采用回归模型对相关假设进行验证。将扶贫的正面感知和参与行为作为解释变量, 参与态度作为被解释变量。因变量参与态度为二分变量, 因此将采用 Probit 回归模型分析正负面感知因子、参与行为和态度变量之间存在关系。将因变量设为 Y; 正面感知、负面感知、参与行为分别为自变量 X₁、X₂、X₃。

Probit 模型具体表达式如下: $Y^* = \alpha + \beta X + \mu$ 其中 Y = 0 时, 表示贫困农户不支持扶贫在当地的发展。Y = 1 时, 表示贫困农户支持非遗扶贫在当地的发展。

通过 Eviews6.0 软件对数据的处理和检验结果如表 6 所示。

Table 6. Bivariate Probit regression analysis results

表 6. 二元 Probit 回归分析结果

变量	变量系数	S.E	Z 统计值	显著性水平
正面感知	0.409668	0.380550	1.076514	0.2817
负面感知	-0.223907	0.2365115	-0.946706	0.3437
参与行为	1.140051	0.316491	3.602165	0.0003
常数	-3.33977	1.661360	-2.247542	0.0246
对数似然值	-32.42160			
R ²	0.299847			
样本数	278	278	278	278

从上面模型回归结果分析来看, 参与态度对参与行为存在显著正向影响, 参与态度的变量系数为 1.140051, 显著性为 0.0003, 参与态度对参与行为存在显著的正向影响, 说明贫困农户对扶贫越支持, 越有可能参与扶贫。正面感知和负面感知都对参与态度不存在显著影响。因此, 假设 H₅ 和 H₃ 成立, 而假设 H₁ 不成立。

5.5. 假设检验结果

通过上面的方差检验、皮尔森系数检验和二元 Probit 回归分析, 本文的研究假设结果如表 7 所示:

Table 7. Testing results of research hypotheses

表 7. 研究假设的检验结果

检验结果	研究假设
不成立	H ₁ : 农户对扶贫效应的正面感知与扶贫参与态度之间存在显著的正向影响。
成立	H ₂ : 农户对扶贫效应的正面感知与参与行为存在显著的正向影响。
不成立	H ₃ : 农户对扶贫效应的负面感知与参与态度之间没有显著的影响。
不成立	H ₄ : 农户对扶贫效应的负面感知与参与行为不存在显著的正向影响。
成立	H ₅ : 居民对扶贫的参与态度对居民扶贫参与行为有显著的正向影响
成立	H ₆ : 人口特征学不同的农户对扶贫效应的感知、参与态度和行为有显著的差异

6. 结论与建议

6.1. 结论

1) 不同性别、不同年龄、不同受教育水平和不同家庭年收入的贫困地区农户对扶贫的感知、态度、参与行为存在着显著的差异。

2) 贫困农户对扶贫效应的正面感知与参与态度和参与行为呈显著正相关, 说明农户的正面感知越强, 越有利于当地非遗扶贫的发展, 农户也越可能参与到扶贫当中; 贫困农户扶贫效应的负面感知与态度和参与行为之间也存在显著影响且贫困农户的态度对参与行为存在显著正向影响。农户对扶贫的负面感知虽然会给农户的参与态度和行为带来一定的影响。但是大多数农户依旧支持非遗扶贫在当地的发展, 可能是因为在非遗扶贫开发的初级阶段, 农户往往对扶贫的正面感知比负面感知更为强烈, 因而忽略了它的负面潜在影响, 对扶贫带来的负面感知不强烈。而农户负面感知对参与行为的影响可能是认为扶贫的弊大于利, 因此高估了非遗扶贫所带来的负面效应, 低估了它带来的正面效应, 因此不愿参与扶贫。

3) 农户的参与态度对参与行为存在明显的正向影响, 正面感知对农户的态度也存在显著正向影响, 而负面感知对农户的态度不存在显著的影响。说明农户越支持非遗扶贫的发展就越可能参与到扶贫中。

6.2. 建议

1) 重视疏附县 T 村不同人口特征的农户对扶贫效应的感知、态度和参与行为。疏附县 T 村农户的感知、态度和参与行为受到性别、年龄、受教育水平与家庭年收入等众多因素的影响。因此, 本地在发展扶贫的过程中, 应重视当地贫困农户对扶贫的感知、态度和参与行为, 根据 T 村不同的人口特征来制定有针对性的扶持政策, 了解 T 村农户的诉求, 最大限度地帮助贫困人口脱贫, 以此来带动当地经济的发展, 发挥扶贫效益最大化。

2) 重视农户对扶贫的负面感知。在非遗文化扶贫的发展过程中, 应重视非遗文化的保护与传承, 避免过度商业化。在保持原有文化真实性的前提下, 对当地的非遗采取有针对性的开发, 对愿意传承非遗的

人予以一定政策支持, 以此来激励当地农户参与到非遗扶贫开发的实践当中。非遗扶贫的发展主要是依托当地的非遗资源, 在开发的过程中南疆地区应该注重保护当地的生态环境, 生态环境一旦破坏, 当地农户的生存环境也会遭受到威胁, 从而导致参与态度和参与行为下降, 非遗扶贫发展也将会受到阻碍。因此, 要想使当地非遗扶贫长远的发展, 在开发过程中应坚持开发与保护相结合的基本原则, 并制定必要的政策来保护当地生态环境不被破坏。

3) 加大非遗宣传力度, 促进疏附县 T 村农户脱贫。疏附县 T 村地处较为偏远, 环境比较封闭, 农户对非遗扶贫的了解较少, 认识不足, 因此应采用先进的媒体技术对当地的非遗进行宣传与推广, 提高当地知名度, 打造当地非遗文化品牌, 提高当地农户对扶贫的认识水平, 了解农户的参与态度并进行积极的引导, 从而提升当地农户的参与热情。

基金项目

环塔里木文化旅游综合服务系统及应用, 2013BAH27F04。

参考文献

- [1] 蒙涓, 邓敏. 旅游精准扶贫下的南岭瑶非物质文化遗产协同与开发[J]. 四川旅游学院学报, 2018(2): 49-53.
- [2] 喻晓玲, 王春燕, 杨乔. 环塔里木非遗文化旅游概览[M]. 乌鲁木齐: 人民出版社, 2017.
- [3] 刘永飞. 西部民族省区非物质文化遗产扶贫开发研究——以国家级手工技艺类非物质文化遗产为例[J]. 中州学刊, 2013(10): 91-94
- [4] 卢世菊, 柏贵喜. 民族地区旅游扶贫与非物质文化遗产保护协调发展研究[J]. 中南民族大学学报(人文社会科学版), 2017, 37(2): 74-79.
- [5] 杨济合. 吉林省非物质文化遗产传承与农村精准扶贫融合[J]. 现代交际, 2017(23): 27.
- [6] 卢冲, 耿宝江, 庄天慧, 杨浩. 藏区贫困农牧民参与旅游扶贫的意愿及行为研究——基于四川藏区 23 县(市)1320 户的调查[J]. 旅游学刊, 2017, 32(1): 64-76.
- [7] 黄登斌. 村民对非遗旅游扶贫效应的效应感知与参与行为研究[D]: [硕士学位论文]. 阿拉尔: 塔里木大学, 2018.
- [8] Gursoy, D. (2002) Resident Attitudes a Structural Modeling Approach. *Annals of Tourism Research*, 29, 79-105. [https://doi.org/10.1016/S0160-7383\(01\)00028-7](https://doi.org/10.1016/S0160-7383(01)00028-7)
- [9] Lee, C. and Back, K.-J. (2003) Pre- and Post-Casino Impact of Resident's Perception. *Annals of Tourism Research*, 30, 868-885. [https://doi.org/10.1016/S0160-7383\(03\)00060-4](https://doi.org/10.1016/S0160-7383(03)00060-4)
- [10] Ap, J. and Crompton, J.L. (1998) Developing and Testing a Tourism Impact Scale. *Journal of Travel Research*, 37, 120-130. <https://doi.org/10.1177/004728759803700203>
- [11] 喻晓玲, 王春燕, 杨洁明. 环塔里木非遗文化旅游综合服务系统及应用[M]. 乌鲁木齐: 人民出版社, 2017.
- [12] 新疆天山网. 走进疏附县“新疆乐器第一村”[R]. 2012.
- [13] 文化和旅游部. 文化和旅游部共同制定《关于大力振兴贫困地区传统工艺助力精准扶贫的通知》《于支持设立非遗扶贫就业工坊的通知》[R]. 2016-07-19.
- [14] 田应福, 张钊, 朱晓坡. 方差分析的两个重要问题及其解决方法[J]. 统计与决策, 2013(6): 7-9
- [15] 汪芳, 黄晓辉, 俞曦. 旅游地地方感的游客认知研究[J]. 地理学报, 2009, 64(10): 1267-1277
- [16] 陈幼平, 高艳玲. 态度对行为的预测作用研究[J]. 知识经济, 2011(18): 71-72.

知网检索的两种方式：

1. 打开知网页面 <http://kns.cnki.net/kns/brief/result.aspx?dbPrefix=WWJD>
下拉列表框选择：[ISSN]，输入期刊 ISSN：2160-7540，即可查询
2. 打开知网首页 <http://cnki.net/>
左侧“国际文献总库”进入，输入文章标题，即可查询

投稿请点击：<http://www.hanspub.org/Submission.aspx>

期刊邮箱：sd@hanspub.org