

Intelligent Gateway Design for Industrial Lighting System

Xiaolin Pang, Xing Chen, Jun Yuan

School of Mechanical Engineering, Dalian University of Technology, Dalian Liaoning
Email: pangxiaolin112@163.com

Received: Apr. 26th, 2018; accepted: May 8th, 2018; published: May 15th, 2018

Abstract

Aiming at the problem of wasted energy and ineffective monitoring caused by traditional industrial lighting control methods, an intelligent gateway design scheme for industrial lighting is proposed. The goal is to complete the overall control and intelligent control of the lighting terminal node through the intelligent gateway, and to achieve the market demand for automatic control of industrial lighting systems. This article analyzes the hardware design, software design and function implementation of the intelligent gateway. The intelligent gateway realizes the functional design of illumination, lamp life duration statistics and automatic control based on the realization that node data is transmitted to the host computer through protocol conversion, and meets the intelligent design requirements of industrial lighting systems.

Keywords

Industrial Lighting, Intelligent Gateway, Protocol Conversion, Automatic Control

面向工业照明系统的智能网关设计

庞小林, 陈星, 袁军

大连理工大学, 机械工程学院, 辽宁 大连
Email: pangxiaolin112@163.com

收稿日期: 2018年4月26日; 录用日期: 2018年5月8日; 发布日期: 2018年5月15日

摘要

针对传统的工业照明控制方式单一造成的电能浪费及监控不力等问题, 本文提出了面向工业照明背景的智能网关设计方案, 旨在通过智能网关完成对照明终端节点的整体控制和智能化控制, 满足自动化控制

工业照明系统的市场需求。本文对智能网关的硬件设计、软件设计及功能实现进行了具体分析。智能网关在实现将节点数据通过协议转换传输到上位机的基础上,还将完成照度统计、灯具寿命时长统计和自动控制等功能设计,满足了工业照明系统的智能化设计要求。

关键词

工业照明, 智能网关, 协议转换, 自动控制

Copyright © 2018 by authors and Hans Publishers Inc.

This work is licensed under the Creative Commons Attribution International License (CC BY).

<http://creativecommons.org/licenses/by/4.0/>



Open Access

1. 引言

在控制、电子信息、计算机等行业高速发展的推动下,各个行业的智能化水平不断提高,随着国家物联网发展鼓励政策和“中国制造 2025”计划的出台[1],智能化发展成为时代热点。工业照明系统与我们的生产息息相关[2],在工业现场及车间仍以一键式的手动控制为主,由于厂房区域大,照明节点众多,难以实现精确单灯控制,因此造成智能化程度较低,电能浪费严重。虽然有几家企业已经研究出适用于工业照明智能化的照明控制器,但功能较为单一,无法真正实现智能化。为了对厂房灯具实现多点控制,并将数据回传处理,本文拟将智能网关技术应用到工业照明系统中去,设计一款适合工业照明系统的智能网关,对于搭建工业网络智能照明控制系统,将具有重要的应用价值。

2. 总体方案设计

工业照明系统的智能化设计主要是指在原有的工业照明技术条件下,增加以智能网关为核心的智能化采集控制单元,使照明控制趋于智能化和简约化。如图 1 所示,工业照明智能控制系统主要由供电部分和智能控制部分组成。智能控制部分,主要是由“三层网络”架构实现:“第一层网络”是由许多的采集控制节点组成,每个节点包括节点 MCU,照度采集单元,继电器控制单元,供电单元等构成部件,从而完成对每组灯具的开关量控制和相应区域的照度信息采集,所有节点犹如一张“大网”覆盖了整个厂房;“第二层网络”主要是指智能网关控制层,也是本次设计的核心环节,对于“第一层网络”的采集信息及时储存和处理,将控制信号反馈给“第一层网络”,将处理的数据上传给“第三层网络”;“第三层网络”主要是指远程 PC 端,利用客户端程序完成对整个照明网络的实时监控和控制。考虑到以太网远程传输的可靠性与快捷性以及现场总线相对于工业应用的优势,“第一层网络”和“第二层网络”主要由 Modbus485 现场总线通信,而“第二层网络”和“第三层网络”主要是由以太网 TCP/IP 协议实现信息传输过程。

在实现基本控制和采集数据量的基础上,实现照明分组控制、灯具寿命统计等功能。智能网关的具体功能阐述如下:

- 1) 透传功能:通过上位机显示界面可以实时查看照明厂房的灯具状态,照明节点数据直传到远程监控端;同时可以通过远程客户端可以直接控制每组灯具的亮灭及定时设定;
- 2) 照度统计功能:将照度信息每 30 秒上传一次,根据照度信息变化统计当天照度随时间的变化曲线图;根据照度骤变确认是否产生坏灯;根据每组灯具的开关时间自动绘制寿命时长统计图;
- 3) 自动控制功能:根据照度统计,根据适合的人类活动的最佳照度区间自动控制照明灯具的开关控

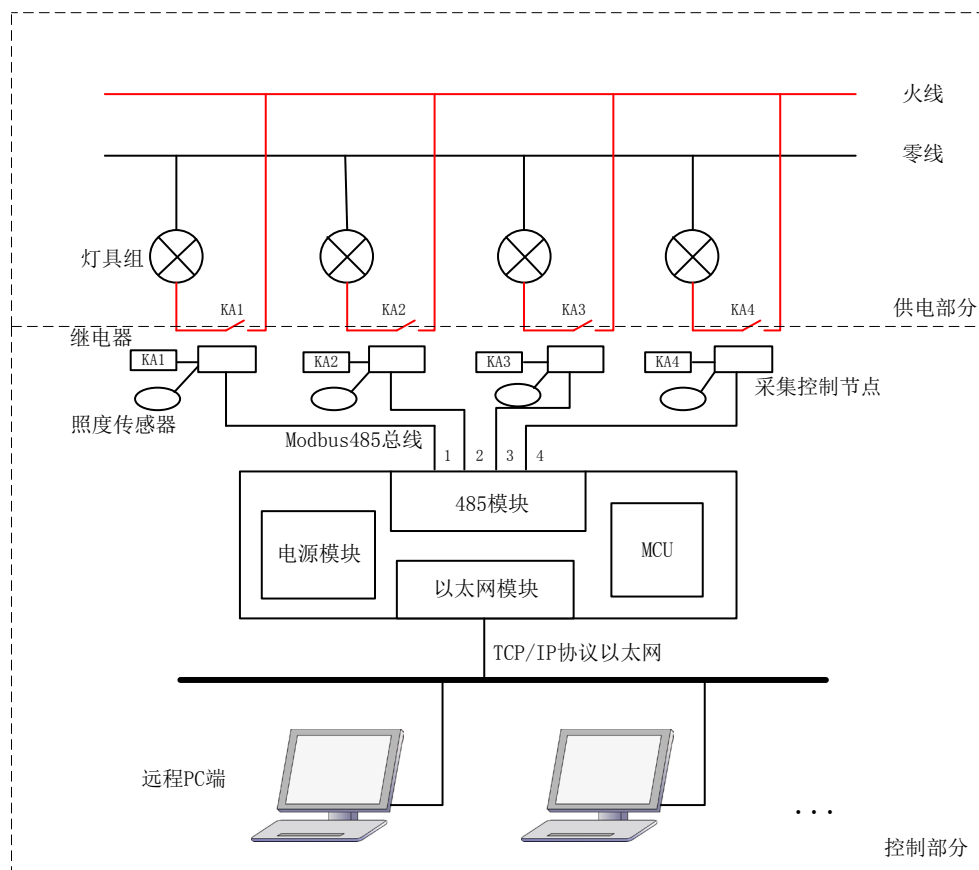


Figure 1. Intelligent control system for industrial lighting
图 1. 工业照明智能控制系统

制；并设定工作模式和非工作模式，自动调节亮灯数量，将节约做到极致。

3. 智能网关硬件设计

智能网关是智能化工业照明控制系统的核心，既要充当采集控制节点的“客户端”，又要扮演远程PC端的“服务器”，完成信息的存储、协议转换、上传下载和运算处理等功能。智能网关主要由处理器模块、电源模块、485通信模块和以太网通信模块组成，各模块之间协同工作，相互它们之间的关系如图2所示。每一路485总线接口均连接到相应的采集控制节点，通过RS485总线收发控制器，将信息在MCU和终端节点之间以Modbus-RTU协议方式快速传递；由于所选芯片STM32F107系列支持以太网传输，但不包含PHY层，选择DP83848芯片构建以太网模块，与MCU共同架构了完整的以太网协议层，完成智能网关与上位机之间的通信传输功能。在完成硬件通信优化设计后，通过对MCU软件设计，完成工作/非工作模式智能切换、根据照度信息进行具体灯组照明控制以及坏灯监测等功能。

3.1. 处理器模块电路

考虑到处理器的运行速率、功能模块、项目所需芯片处理以及存储能力等因素，在可控成本的前提下，选择使用ST系列ARM芯片STM32F107VCT6作为智能网关的主芯片。STM32F107VCT6是一款32位RISC微处理器，内核为ARMCortex-M3。其低功耗、低成本、性价比高，具有内部64KB RAM，256KB Flash以及72MHz的运行频率[3]。该芯片具有1个10/100M以太网控制器、5个通用同步异步收发

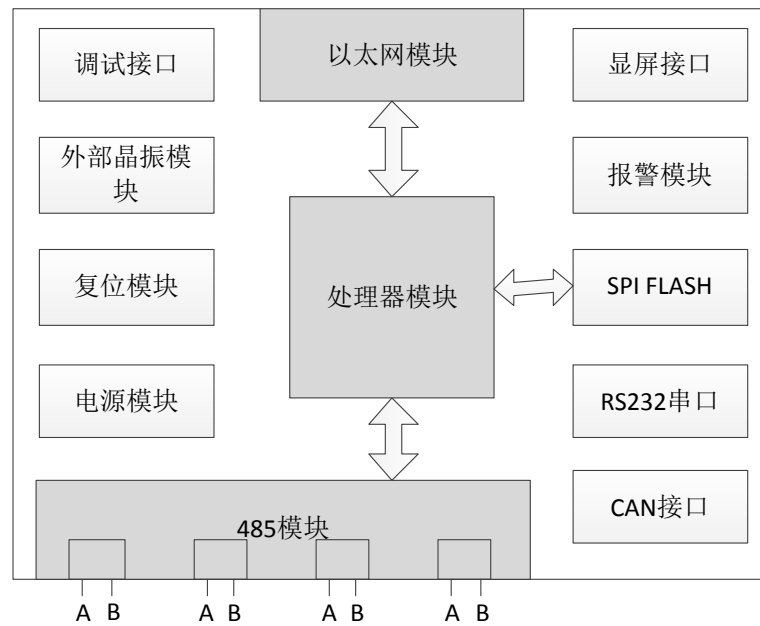


Figure 2. General block diagram of intelligent gateway
图 2. 智能网关总体框图

器 USART 控制器、3 个 SPI 接口，可以满足以太网数据传输和 RS-485 的数据传输的需求。

处理器模块中看门狗电路如图 3 所示，主要作用是防止程序跑飞或者陷入死循环，保护程序运行。W25X16 是具有 SPI 接口的 FLASH 闪存芯片，存储空间为 16 Mb，支持高达 75 MHz 的 SPI 时钟频率。其在智能网关原理图中接线图如下图 4 所示。

3.2. 以太网模块电路

STM32F107VCT6 芯片的以太网功能支持符合 IEEE802.3 标准的以太网数据收发。在智能网关以太网模块设计中，将主芯片的媒体访问控制层(MAC)通过业界标准差的较少的媒体独立接口(RMII)外接提供外接物理接口(PHY)的 DP83848CVV 芯片(图 5)，从而使主芯片的 MAC 层和以太网芯片 PHY 层建立 LAN 通信连接[4]。PHY 层通过 9 根信号线(RMII 接口)来连接 STM32F107VCT6 芯片的相应接口，并通过芯片输出的 25MHz 时钟信号来驱动。

3.3. RS485 模块电路

RS485 模块电路主要由主芯片 USART 接口、RS485 总线收发器 MAX485ESA、光电耦合器 6N137、接线端子及外部线路组成。采集控制信号均采用 Modbus 协议在主芯片和终端节点之间传输，每一个 RS485 模块均可作为 Modbus 主站/从站接收和发送消息。

在本次工业照明体系之智能网关设计工作中，基于芯片的处理能力和 USART 接口限制，我们选定设置 4 路 485 通信接口，并需要考虑 RS485 总线的电源隔离，电气隔离，总线保护等因素[5]。在 RS485 总线收发器 MAX485ESA 与 MCU 连接中加入了转换速率高达 10 Mbps 的高速光电耦合 6N137 [6]，避免总线传输线路对 STM32F107VCT6 处理器造成干扰。其中 485 接口总线部分电路图连接如图 6 所示。

4. 智能网关软件设计

智能网关的软件设计主要分三层架构：网络连接层、协议层、应用层。无论是 TCP/IP 协议软件开发，

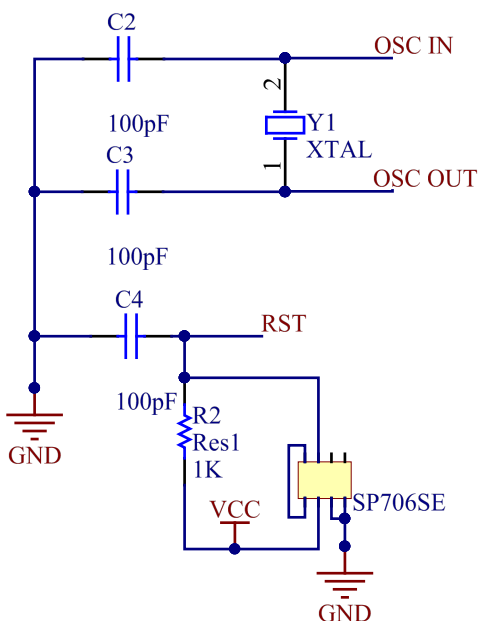


Figure 3. Watchdog circuit
图 3. 看门狗电路图

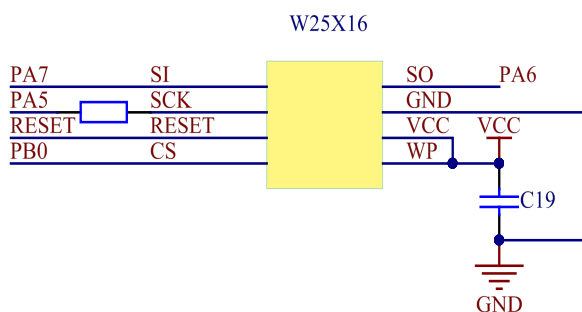


Figure 4. SPI FLASH interface circuit
图 4. SPI FLASH 接口电路

还是 Modbus 协议软件开发，都要基于这三层网络架构进行设计，并在存储器实现数据的交互，完成协议转换传输。在此基础上，在应用层完成自动控制和配置功能软件设计。本文以 Lwip 协议栈为基础进行 TCP/IP 开发，以 Modbus-RTU 协议传输格式开发照明节点与智能网关通信软件，并完成数据的初步存储和处理，依据数据处理结果做出自动控制动作。智能网关软件架构如下图 7 所示。

4.1. 以太网模块软件设计

LwIP 协议是一个基于 C 语言的 TCP/IP 协议栈。对代码的精简和 C 语言指针的使用，使其系统资源占据合理，非常适用于嵌入式平台[7]。在 STM32F107VCT6 上我们进行基于 LwIP 协议的无操作系统移植，并进行相应的改进和适配，使智能网关与 PC 端之间可以建立网络连接。在此基础上，完成应用层的数据传输设计。网关应用层程序可以直接读取底层缓存区存储数据，避免了浪费内存，提高了软硬件的工作效率。

LwIP 是 TCP/IP 协议一种独立、简单的实现，包含网络连接层、网络层、传输层和应用层的所有以太网协议，其设计目的是在保证嵌入式产品完成 TCP/IP 功能的基础上，减少了协议栈对处理器资源的消

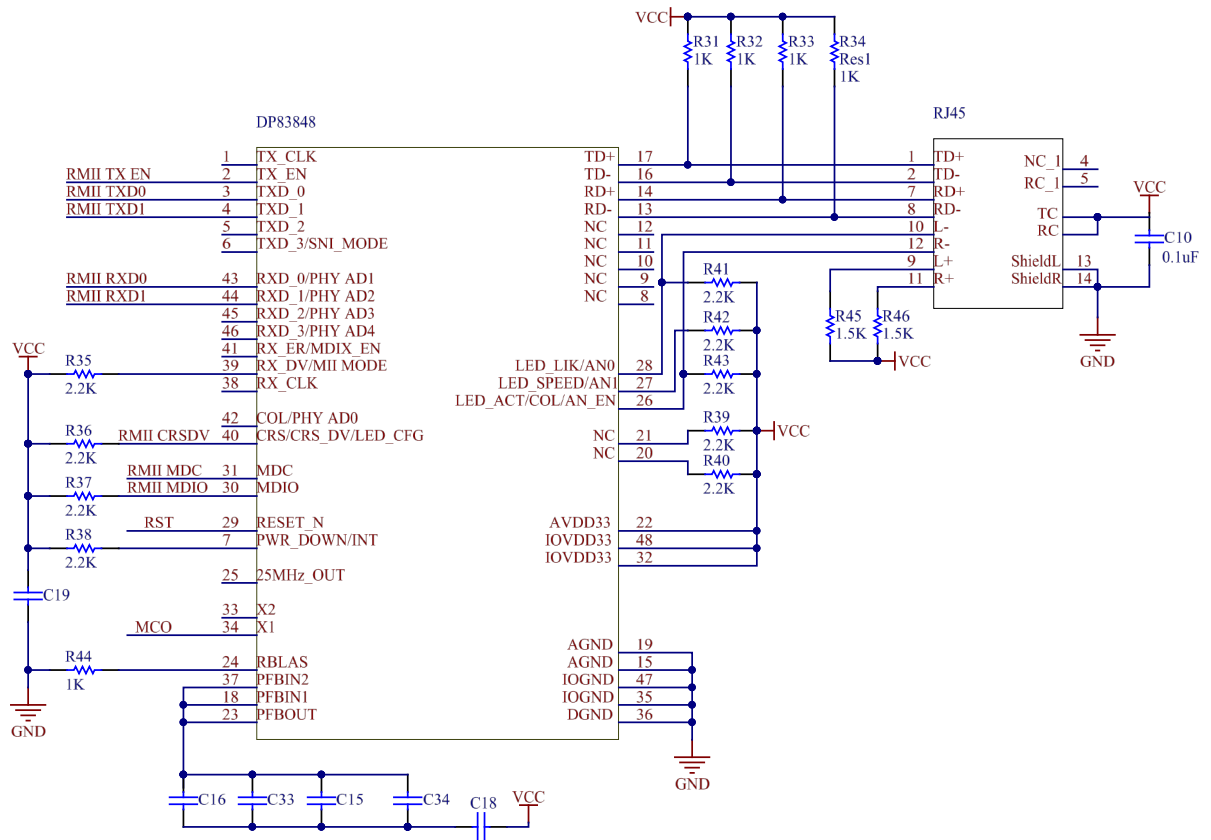


Figure 5. Ethernet chip interface circuit
图 5. 以太网芯片接口电路

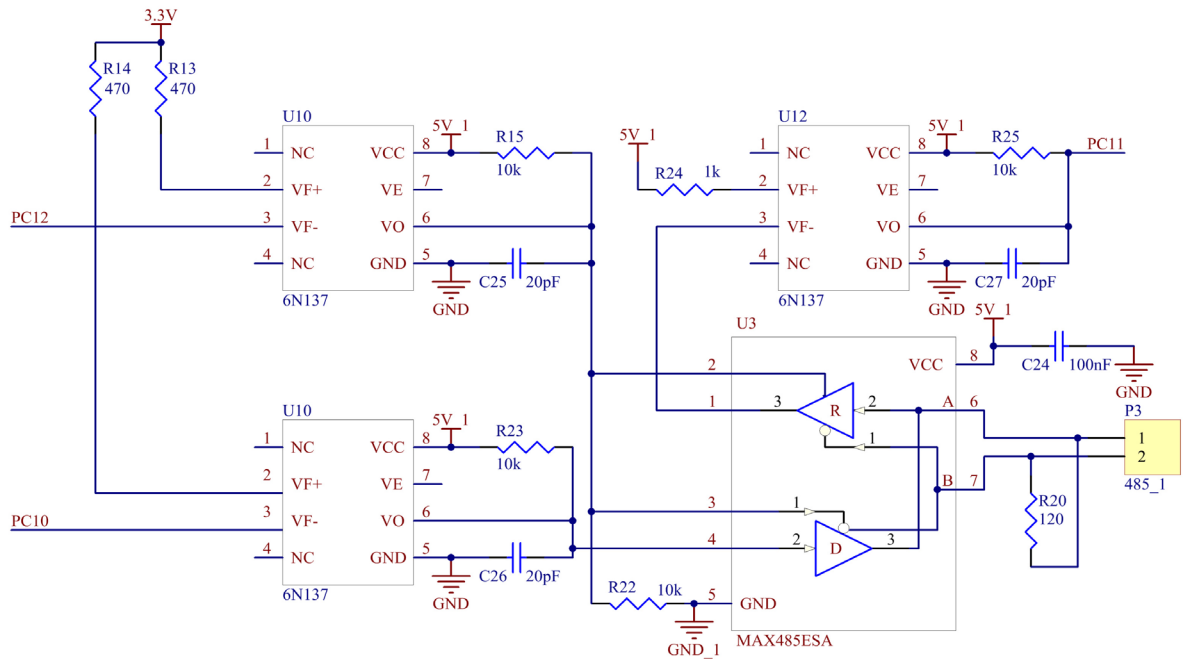


Figure 6. RS485 modular circuit
图 6. RS485 模块电路

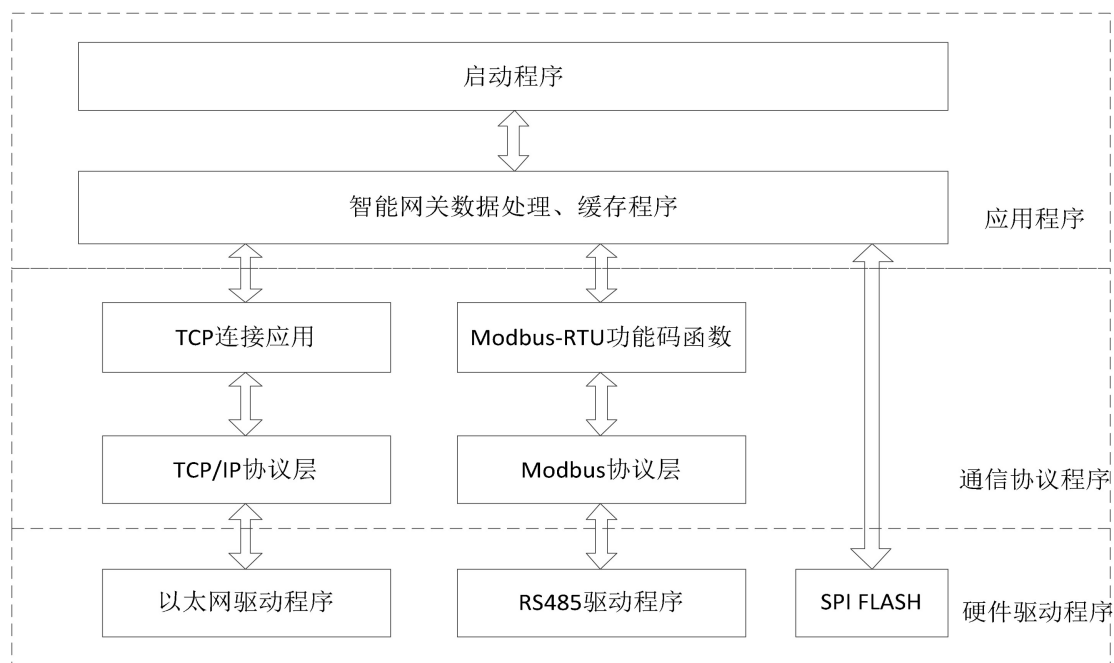


Figure 7. The software structure of intelligent gateway
图 7. 智能网关软件结构

耗，运行空间需要几十 KB 的 RAM 和 40KB 左右的 ROM。LwIP 协议栈源代码实现的主要功能如下表 1 所示。

本设计利用 LwIP 协议栈实现智能网关与上位机之间以太网通信连接，在接收发送数据的过程中，都会将数据提前存储至缓冲区，因此，LwIP 的缓冲管理机制非常关键。例如，STM32F107VCT6 的 MAC 层收到 MAC 数据包的时候，把其中的前导字段和帧起始界定符进行过滤处理，而将其中剩余的数据段保存移交到 LwIP 的数据结构 pbuf 缓存区[8]，pbuf 的存储方式如下图 8 所示。

协议栈的移植重点是底层网卡驱动的移植。Lwip 在 STM32F107 上的移植工作主要为：配置文件 ethernetif.c，该文件是连接 STM32F107 网络驱动程序和 Lwip 协议栈的纽带；二是编写 STM32F107 的网络驱动程序，实现底层的初始化、收发报文功能。

4.2. Modbus485 模块软件设计

Modbus 通信协议是工业领域通信协议的业界标准，并且是当前工业电子设备间常用的连接标准之一[9]。当在 Modbus 网络通信时，此协议控制着每个控制器要知道它们的设备地址，识别按地址发来的消息，决定产生何种行为。如果需要回应，控制器将生成反馈信息并通过 Modbus 协议发送。Modbus 协议可以支持多种协议接口，如 RS232、RS485 等。由于 RS485 支持一主多从，智能网关可以连接多个照明节点，因此选择 485 底层接口形式。Modbus 应用协议定义了简单的独立于其下面通信层的协议数据单元 (PDU)，在不同总线或网络的 Modbus 协议映射在协议数据单元之外引入了一些附加的域，发起 Modbus 事务处理的客户端构造 Modbus PDU，然后添加附加的域以构造适当的 Modbus 串行链路层通信 ADU，Modbus 帧结构如下图 9 所示。

智能网关和终端照明控制节点之间的通信基于 Modbus 协议来实现，Modbus 协议栈主要由底层硬件驱动、主程序、发送接收数据、功能函数和事件管理五部分组成。Modbus 协议通过中断函数接收来自 RS485 线路的数据包，并将数据缓存在分配好的内存中。定义好的结构体 MBFrame_TypeDef 用来保存接

Table 1. Protocols and functions of LwIP protocol stack
表 1. LwIP 协议栈所含协议及功能

包含协议	主要功能
ARP 协议	以太网地址解析协议
IP 协议	支持 IP 分片和重装, 支持多网络接口下数据包转发
ICMP 协议	用于网络调试和维护
IGMP 协议	用于网络组管理, 可以实现多播数据的接收
UDP 协议	用户数据报协议
TCP 协议	支持 TCP 拥塞控制、RTT 估计、快速恢复与重传等
DNS	域名解析
SNMP 协议	简单网络管理协议
DHCP 协议	动态主机配置协议

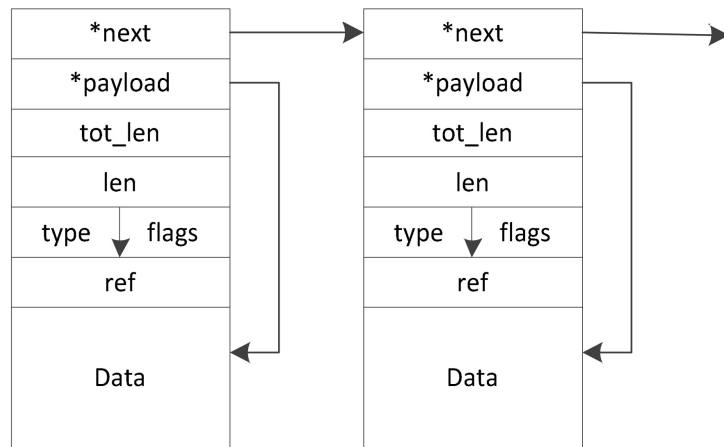


Figure 8. pbuf structure and storage mode
图 8. pbuf 结构及存储方式



Figure 9. Modbus frame structure
图 9. Modbus 帧结构

收 Modbus 协议传输到数据报文信息, 为保证接收和处理报文的效率, 避免因接受和处理异步造成数据冗余, 设计了一个上述结构体类型组成的队列 MBFrameRxCacheData。

发送数据的步骤相对于接收数据来说复杂程度较小, 向照明节点发送数据查询函数报文。这个函数将输入的照明节点地址、功能码和数据进行打包, 并对其进行 CRC16 校验, 将 2 个字节的校验码添加到数据域。发送之前先将发送状态设置为 STATE_TX_XMIT。然后调用 USART2 的发送函数, 将 Modbus 数据帧每一个字节依次写入 USART2 的发送寄存器发送到 RS485 总线, 发送完成直接将发送状态设置 STATE_TX-IDLE。

4.3. 自动控制模块软件设计

自动控制功能需要实现在某种具体环境条件下实现自动控制照明开关，具体的环境条件需要用户自己在配置环节进行设定。在工业照明系统的智能控制设定中，主要是针对模式、定时、照度检测等实现参数配置。定时设置主要是设定每天的开关灯时间，照度参数主要是设定是否采用照度参数自动控制以及触发等级开关的照度值，模式设置主要是对工作模式和非工作模式进行设定。自动控制的照明模式可以通过现场按键进行选择，其功能设计主要如下表 2 所示。

4.4. 上位机客户端设计

根据前述的设计思路和智能网关软硬件实现方案要求，采用 C#编程语言[10]，基于 .NET Framework 编程平台，在 Visual Studio2010 IDE 开发环境下，利用 Winform 窗口编写方式，将远程监控和控制画面以窗口的形式在远程 PC 端呈现，通过菜单栏的不同选项操作，分别实现灯组状态显示、照度信息显示、定时设置、远程控制等功能，完成客户端的设计。在监控页面，通过颜色的显示不同来区分不同灯组的亮灭状态，通过点击图标，可以实现对灯组的控制，如下图 10 所示。

Table 2. Automatic control lighting mode

表 2. 自动控制照明模式

照明模式	功能介绍
照明优先模式	照明条件设定 定时设定 照度检测
节能优先模式	照明条件设定 照度检测
时间优先模式	照明条件设定 定时设定



Figure 10. Smart gateway client home page

图 10. 智能网关客户端主页

5. 智能网关测试分析

在前述基于 STM32 的硬件设计和软件设计基础上,通过搭建工业智能照明试验台验证智能网关的可行性并做出具体分析。智能网关测试平台以智能网关为核心,通过 485 接口向下连接一路终端照明节点,该照明节点连接 4 组灯具,每组灯具四盏灯,根据设定的不同照明模式,有不同的亮灯效果。另外在终端照明节点连接照度模块,检测实时照度,并上传智能网关存储器。智能网关向上使用以太网连接至 PC 端,并在客户端实现监控、控制和统计功能。通过在客户端设置照明模式和参考照度值,便可实现照明自动控制。实验连接和监控界面如图 11、图 12 所示。

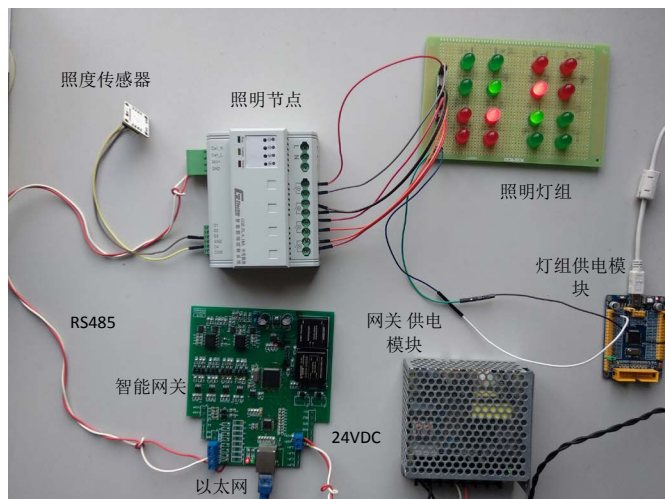


Figure 11. Test experiment of intelligent gateway
图 11. 智能网关测试实验



Figure 12. Computer client monitoring interface
图 12. PC 机客户端监控界面

6. 结语

本设计针对目前工业照明节点众多、集中控制困难和电能浪费等问题提出了以智能网关为核心的控制方式,从总体概述、硬件设计和软件设计等几个方面阐述分析,并测试验证智能网关的产品效果。智能网关可以较好的实现工业照明系统的智能化控制、监控等功能,通过以太网对 Modbus485 网络运行参数的获取,实时进行数据的巡检和更新,保证了工业照明网络的高效运作,具有较好的应用价值。

参考文献

- [1] 《装备制造》编辑部. 制造强国的王牌计划:“中国制造 2025”[J]. 装备制造, 2015(5): 1-3.
- [2] 葛葆珪. 工业照明应是当前深化节能减排的重要切入点[J]. 上海节能, 2014(6): 34-36.
- [3] 程小艳. 嵌入式 STM32F107VCT6 微处理器接口模块开发及应用研究[D]: [硕士学位论文].合肥: 合肥工业大学, 2012.
- [4] 于春雪. 基于 STM32F107 的高速以太网接口设计与应用[J]. 电声技术, 2011, 35(9): 63-67.
- [5] 宋跃. 基于 ARM9 与 LINUX 的 RS485 总线的通信接口设计[J]. 仪表技术与传感器, 2014(5): 35-37.
- [6] Chwan, Jye, Foo. 工业通信网络中高速光电耦合器的应用[J]. 世界电子元器件, 2014(4): 44.
- [7] 余坤杰. LWIP 网口通讯协议在 LM3S8962 网口上的移植实现[J]. 机电信息, 2011(27): 155-156.
- [8] 孙乐鸣. 嵌入式 TCP/IP 协议栈 LWIP 的内部结构探索与研究[J]. 电子元器件应用, 2008(3): 79-82.
- [9] 华镛. 从 Modbus 到透明就绪[M]. 北京: 机械工业出版社, 2009.
- [10] 软件开发技术联盟. C#开发实战[M]. 北京: 清华大学出版社, 2013.

知网检索的两种方式:

1. 打开知网页面 <http://kns.cnki.net/kns/brief/result.aspx?dbPrefix=WWJD>
下拉列表框选择: [ISSN], 输入期刊 ISSN: 2325-2286, 即可查询
2. 打开知网首页 <http://cnki.net/>
左侧“国际文献总库”进入, 输入文章标题, 即可查询

投稿请点击: <http://www.hanspub.org/Submission.aspx>
期刊邮箱: sea@hanspub.org