

# 海上风电场送出系统工频过电压机理与特性研究

汤翔<sup>1</sup>, 张振<sup>1</sup>, 徐晓燕<sup>1</sup>, 李炬添<sup>1</sup>, 陈春霖<sup>2</sup>

<sup>1</sup>中国能源建设集团广东省电力设计院有限公司, 广东 广州

<sup>2</sup>输配电装备及系统安全与新技术国家重点实验室(重庆大学), 重庆

Email: 592642525@qq.com

收稿日期: 2021年1月24日; 录用日期: 2021年2月16日; 发布日期: 2021年2月25日

## 摘要

大型海上风电场一般离岸较远, 主要依赖于高电容海底电缆将电能送出, 可能产生较为严重的过电压。但海底电缆敷设于海底难以检修, 所发生的故障一般为永久性故障, 会给电力系统造成巨大损失。作为威胁海底电缆安全可靠运行的重要因素, 海上风电场送出系统的工频过电压机理与特性亟待系统性的总结和研究。本文从原理上分析了海上风电场工频过电压产生的机理与特征; 并基于ATP-EMPT对500 kV海上风电场及其送出系统进行建模, 对海缆参数进行了修正, 以保证模型的准确性; 同时, 仿真计算了在不同容量情况下, 海上风电场及其送出系统的五种不同工况运行时, 海缆的容升效应、单相接地故障、无故障突然甩负荷、单相接地故障突然甩负荷和两相接地故障甩负荷时的工频过电压, 结合理论分析, 最终总结了影响海上风电场送出系统工频过电压的因素及其影响趋势。

## 关键词

海底电缆, 工频过电压, 海上风电场, 送出系统, ATP-EMPT

# Research on Power Frequency Overvoltage Mechanism and Characteristics of Offshore Wind Farm Transmission System

Xiang Tang<sup>1</sup>, Zhen Zhang<sup>1</sup>, Xiaoyan Xu<sup>1</sup>, Jutian Li<sup>1</sup>, Chunlin Chen<sup>2</sup>

<sup>1</sup>China Energy Engineering Group Guangdong Electric Power Design Institute Co., Ltd., Guangzhou Guangdong

<sup>2</sup>State Key Laboratory of Power Transmission Equipment & System Security and New Technology (Chongqing University), Chongqing

Email: 592642525@qq.com

## Abstract

Large-scale offshore wind farms are generally far away from the shore, and mainly rely on high-capacitance submarine cables to send electrical energy, which may generate serious overvoltages. However, it is difficult to repair submarine cables when laid on the seabed. The faults that occur are generally permanent faults, which will cause huge losses to the power system. As an important factor that threatens the safe and reliable operation of submarine cables, the power frequency overvoltage mechanism and characteristics of the transmission system of offshore wind farms urgently need to be systematically summarized and studied. This paper analyzes the mechanism and characteristics of power frequency overvoltage in offshore wind farms in principle; then, based on ATP-EMPT, the 500 kV offshore wind farm and its delivery system are modeled, and the submarine cable parameters are corrected to ensure the accuracy of the model; what's more, the simulation calculated the power frequency overvoltage of five various fault conditions (the capacity rise effect of submarine cables, single-phase grounding faults, no-fault sudden load rejection, single-phase ground fault sudden load rejection, and two-phase ground fault load rejection) when the transmission system are operating in five different working conditions under different capacity conditions. Combined with theoretical analysis, the factors that affect the power frequency overvoltage of the offshore wind farm transmission system and their influence trends are finally summarized.

## Keywords

Submarine Cable, Power Frequency over Voltage, Offshore Wind Farm, Transmission System, ATP-EMPT

Copyright © 2021 by author(s) and Hans Publishers Inc.

This work is licensed under the Creative Commons Attribution International License (CC BY 4.0).

<http://creativecommons.org/licenses/by/4.0/>



Open Access

## 1. 引言

随着新能源发电开发的不断深入,海上风力发电成为新能源发展的新方向。据国家能源局数据显示,截至2020年9月底,中国风电装机已经达到2.23亿千瓦,其中海上风电装机总量已达到约10GW。大型海上风电场一般离岸较远,依赖于送出系统将风电场与电网相连。海底电缆是风电场送出系统的主要组成部分,其对于风电场以及电网的安全稳定运行均具有重要意义。但是,由于敷设于海底,且线路较长,海底电缆的检修维护十分困难,成为海上风电场安全运行的主要风险源之一。

由于电缆电容远大于普通架空线,在电力输送过程中使用的电缆,特别是高电压、大截面、长距离的海底电缆,可能产生较为严重的过电压。除机械外力破坏外,电缆故障的产生与过电压紧密相关[1]。电缆故障一般为永久性故障,一旦海底电缆发生故障而停运,会给电力系统造成巨大的经济损失。

目前,针对工频过电压的研究方法和数学模型已经成熟,过电压的抑制措施以及相关理论也相对完善[2][3]。国内外对电缆线路的过电压开展了较多研究,但主要集中于陆缆线路及海底短电缆。文献[4][5]分析了不同排列方式和电缆截面对电缆参数的影响,并计算了220kV陆地架空线和电缆混合的长距离线路工频过电压和操作过电压。文献[6][7]计算了30km以内不同长度的500kV城市电缆线路过电压情况。

文献[8]分析并计算了 500 kV 海底短电缆线路的工频相参数、序参数,金属护套或芯线换位均会对海底电缆的电磁平衡度造成影响。文献[9] [10]研究了海底短电缆的雷电过电压。文献[11]计算了海南联网工程中架空线-海底电缆混合线路过电压,设计了海底电缆绝缘配置。文献[12]计算了 220 kV 海底长电缆送出线的工频及操作过电压。文献[13]分析计算了海南跨海联网工程的电磁暂态情况,并针对给出了线路高抗配置等方面的建议。文献[14] [15] [16] [17] [18]详细地分析和介绍了各类型电缆的结构及物理数学模型。文献[19] [20]介绍了加拿大本土与温哥华岛联网工程的设计、电缆选择、海洋勘察、电缆敷设和保护及运行维护等方面的情况。文献[21]中阐述了 PSCAD/EMTDC 中海缆的模型,分析了海上风电场并网时可能出现的过电压,但其研究主要针对丹麦 150 kV 海上风电场。

但以上文献均没有系统性地总结 500 kV 海上风电场送出系统的工频过电压机理与特性,超高压海上风电工频过电压产生的原因、其影响因素和影响趋势还有待研究。

本文依托于广东某海上风电项目,首先从原理上分析了海上风电场工频过电压产生的机理与特征;并基于 ATP-EMPT 对其 500 kV 海上风电场及其送出系统进行建模,对海缆参数进行了修正,以保证模型的准确性;同时,仿真计算了在不同容量情况下,海上风电场及其送出系统的五种不同工况运行时,海缆的容升效应、单相接地故障、无故障突然甩负荷、单相接地故障突然甩负荷和两相接地故障甩负荷时的工频过电压,结合理论分析,最终总结了影响海上风电场送出系统工频过电压的因素及其影响趋势。

## 2. 海上风电场送出线路工频过电压产生机理

海上风电场接入电力系统主要有交流输电和直流输电两种基本方式。交流输电结构简单、成本较低、应用较早、技术较成熟、可靠性较高等优点,是现阶段海上风电场主要采用的输电方式。海上风电场及其送出系统通常由海上风力发电机组(含机端变压器)、站内汇集线路、海上升压站、海底电缆组成(如图 1)。

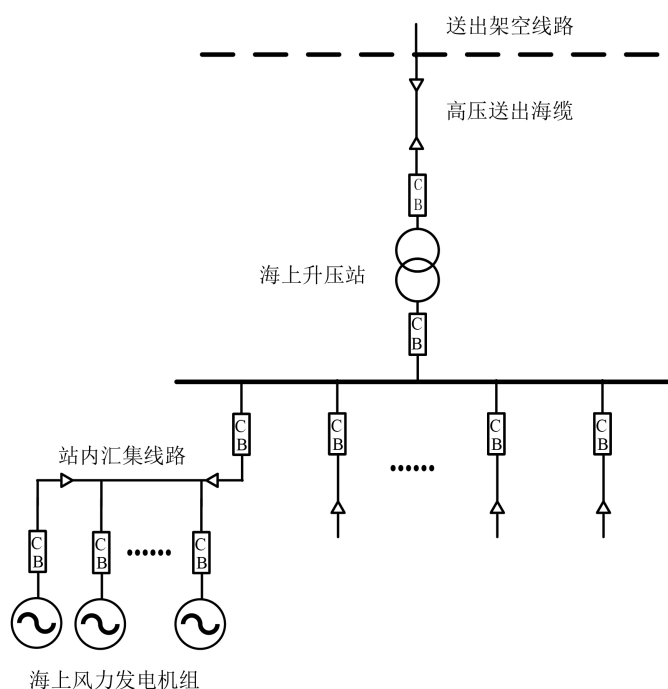


Figure 1. Offshore wind farm AC delivery system  
图 1. 海上风电场交流送出系统

由于海底电缆敷设于海底，不易遭受雷击，雷电过电压从与电缆连接的架空线引入，但电缆线路对地电容较大，可以有效缓解雷电波的陡度，且避雷器可以有效防护[10]。海底电缆线路中的过电压主要为内部过电压，因此工频过电压和操作过电压是决定海底电缆绝缘配合的重要依据[1]，其中工频过电压是决定海底长电缆线路绝缘水平的主要因素[12]。根据产生因素的不同，风电场送出系统的工频过电压可分为空载导致的工频过电压、不对称短路工频导致的工频过电压、有载线路无故障断开导致的工频过电压3类。

### 2.1. 空载导致的工频过电压

海上风电场常应用长距离高压海底电缆，其参数中电阻远小于电容及电感,且电容参数大于电感参数,假定每相海底电缆单位长度的电阻、电感、电导、电容分别为  $R_0$ 、 $L_0$ 、 $G_0$ 、 $C_0$ ，则考虑单位长度每相海底电缆分布参数特性的  $\Pi$  型等值电路如下图 2。工频稳态分析中，采用均匀无损线模型，即  $R_0 = 0$ ，特性阻抗  $Z_C = \sqrt{L_0/C_0}$ ，可得到沿线各点电压、电流同末端电压、电流的关系公式为：

$$\begin{cases} \begin{bmatrix} \dot{U}(x) \\ \dot{I}(x) \end{bmatrix} = \begin{bmatrix} \cos \alpha x & jZ_C \sin \alpha x \\ j\frac{1}{Z_C} \sin \alpha x & \cos \alpha x \end{bmatrix} \begin{bmatrix} \dot{U}_2 \\ \dot{I}_2 \end{bmatrix} \\ \begin{bmatrix} \dot{U}_1 \\ \dot{I}_1 \end{bmatrix} = \begin{bmatrix} \cos \alpha l & jZ_C \sin \alpha l \\ j\frac{1}{Z_C} \sin \alpha l & \cos \alpha l \end{bmatrix} \begin{bmatrix} \dot{U}_2 \\ \dot{I}_2 \end{bmatrix} \end{cases} \quad (1)$$

$$\dot{U}_2 = \dot{U}_1 / \cos \alpha l > \dot{U}_1 \quad (2)$$

式中， $x$  为线路上任意一点距线路首端的距离； $l$  为首末端距离； $\dot{U}_1$ 、 $\dot{I}_1$  为线路首端电压、电流； $\dot{U}_2$ 、 $\dot{I}_2$  为线路末端电压、电流； $Z_C$  为特性阻抗， $Z_C = \sqrt{L_0/C_0}$ ； $\alpha$  为相移系数， $\alpha = \omega\sqrt{L_0C_0}$ 。

如图 3 所示，因当有正弦交流电流流过时，由于电感与电容上的压降  $U_L$ 、 $U_C$  反相，且其有效值  $U_C > U_L$ ，容性电流在感抗上的压降把容抗压降抬高，使得线路上各点电压高于电源电势，产生“电容效应”。如式(2)所示，愈靠近空载线路末端，电压升高愈严重。线路上的电压自首端开始逐渐上升，全线按余弦曲线分布，当到达线路末端时，电压达到最高如图 4。

### 2.2. 不对称短路导致的工频过电压

不对称短路是电力系统的主要故障形式，而在不对称短路故障中,以单相接地故障最为常见。简化海上风电场模型，将其视作电源，以 A 相发生单相接地故障为例，边界条件为  $\dot{U}_A = 0$ 、 $\dot{I}_B = \dot{I}_C = 0$ 。

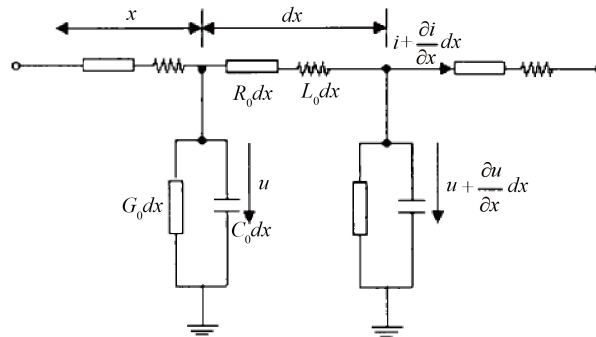


Figure 2. Uniform distribution parameter model for each phase of submarine cable

图 2. 海底电缆每相均匀分布参数模型

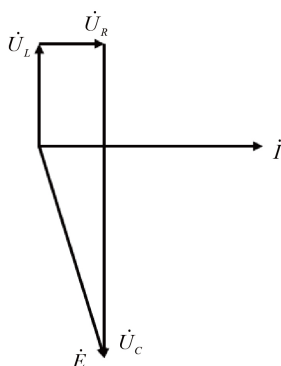


Figure 3. No-load power frequency overvoltage phasor diagram

图 3. 空载工频过电压相量图

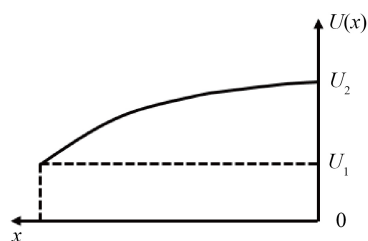


Figure 4. No-load power frequency overvoltage distribution along the line

图 4. 空载工频过电压沿线分布图

据对称分量法，由于发电机、变压器和线路上的各序电压降只与各序电流有关，各序本身对称，则三序电压的平衡关系为：

$$\begin{cases} \dot{I}_1 = \dot{I}_2 = \dot{I}_0 = \frac{1}{3} \dot{I}_A \\ \dot{U}_1 = \dot{E}_A - \dot{I}_1 \dot{Z}_1, \dot{U}_2 = -\dot{I}_2 \dot{Z}_2, \dot{U}_0 = -\dot{I}_0 \dot{Z}_0 \end{cases} \quad (3)$$

将满足式(3)的三个序网图在 A 相故障处按边界条件连接起来，可以得到 A 相发生单相接地故障的复合序网如图 5。

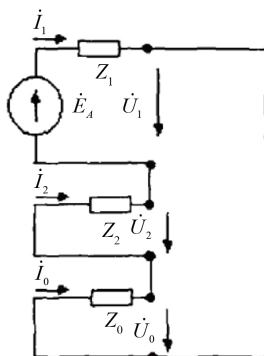


Figure 5. Compound sequence network when single-phase ground fault

图 5. 单相接地故障时的复合序网

则健全相电压为:

$$\dot{U}_B = \alpha^2 \dot{U}_1 + \alpha \dot{U}_2 + \dot{U}_0 = \frac{(\alpha^2 - 1)Z_0 + (\alpha^2 - \alpha)Z_2}{Z_0 + Z_1 + Z_2} \dot{E}_A \quad (4)$$

$$\dot{U}_C = \frac{(\alpha^2 - 1)Z_0 + (\alpha^2 - \alpha)Z_2}{Z_0 + Z_1 + Z_2} \dot{E}_A \quad (5)$$

式中,  $\dot{E}_A$  为正常运行时故障点除 A 相电压;  $Z_0$ 、 $Z_1$ 、 $Z_2$  分别为从故障点看进去的电网正序、负序和零序阻抗;  $\dot{U}_1$ 、 $\dot{U}_2$ 、 $\dot{U}_0$  及  $\dot{I}_1$ 、 $\dot{I}_2$ 、 $\dot{I}_0$  分别为序网中电压和电流的正序、负序、零序分量;  $\alpha = -\frac{1}{2} + j\frac{\sqrt{3}}{2}$ 。

可见, 健全相电压  $\dot{U} = K^{(n)}E$ , 其中  $K^{(n)}$  为不对称故障引起的电压升高系数。近似认为  $Z_1 = Z_2$ , 且忽略阻抗的电阻分量, 则单相接地故障时的电压升高系数可简化为

$$K^{(1)} = -\frac{1.5 X_0/X_1}{2 + X_0/X_1} + j\frac{\sqrt{3}}{2} \quad (6)$$

式中,  $X_0$ 、 $X_1$ 、 $X_2$  分别为从故障点看进去的电网正序、负序和零序电抗。

由式(3) (4) (5)可知, 短路电流的零序分量使健全相出现工频电压升高, 产生工频过电压。由式(6)可知, 不对称故障引起的电压升高系数决定于比值  $X_0/X_1$ 。对于超高压及以上系统, 为降低过电压值、系统内的中性点可靠接地, 一般取  $X_0/X_1 = 1.5 \sim 3.0$ , 不对称故障引起的电压升高系数  $K^{(n)} > 1$ , 线路由于不对称故障产生工频过电压。海上风电场的运行工况对由于不对称故障而产生的工频过电压幅值影响不大, 不对称短路导致的工频过电压更多地取决于系统本身的性质。但在与故障点有一定距离的 N 点处, 空载线路的电容效应将引起健全相电压的进一步升高, 此时海上风电场的容量及风电场的不同运行方式对海缆电路的工频过电压产生较大影响, 即运行的风电机组数量越少, 工频过电压越严重。这是由于参与的风电机组数量越少, 等效于电源的漏抗越大, 线路电容电流流过电源漏抗时会使电压升高, 使线路首端电压高于电源的电势, 电源漏抗在某种程度上相当于增长了线路。所以, 参与运行的风电机组数量越少时, 线路沿线的工频过电压越大。

### 2.3. 有载线路无故障断开导致的工频过电压

甩负荷引起海上风电场工频电压升高的主要因素有三个: 一是当线路输送大功率时, 发电机的电势必然高于母线电压, 甩负荷后, 由于发电机的磁链不能突变, 在短时间内依旧维持输送大功率时的暂态电势, 造成工频电压升高; 二是当线路末端开关跳闸后, 空线仍由电源充电, 由于发生电容效应而造成工频电压升高; 三是由于风力机的调速器和制动设备有惰性, 甩负荷后不能立即收到调速效果, 使发电机转速升高, 使得电势和频率都上升, 造成网络工频电压升高。

如图 6 所示为有载线路无故障断开系统图, 甩负荷前的稳定电压为

$$U_1 = U_2 \cos \alpha l \left[ 1 + j \operatorname{tg} \alpha l (P^* - jQ^*) \right] \quad (7)$$

$$I_1 = j \frac{U_2}{Z_c} \sin \alpha l \left[ 1 - j \operatorname{ctg} \alpha l (P^* - Q^*) \right] \quad (8)$$

由  $\dot{E}_d = U_1 + jI_1 X_s$ , 可得甩负荷瞬间的暂态电势为

$$\dot{E}_d = U_2 \cos \alpha l \left[ \left( 1 + Q^* \frac{X_s}{Z_c} \right) + \left( Q^* - \frac{X_s}{Z_c} \right) \operatorname{tg} \alpha l + jP^* \left( \frac{X_s}{Z_c} + \operatorname{tg} \alpha l \right) \right] \quad (9)$$

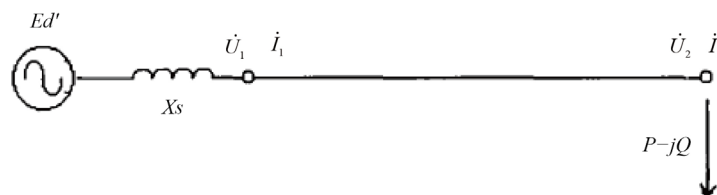


Figure 6. System diagram of fault-free disconnection of load line

图 6. 有载线路无故障断开系统图

式中,  $l$  为海上风电送出系统中海底电缆长度;  $\alpha$  为相位系数;  $Z_c$  为波阻抗;  $U_1$ 、 $I_1$  为线路首端电压、电流;  $U_2$ 、 $I_2$  为线路末端电压、电流;  $X_s$  为考虑变压器漏抗和发电机暂态电抗后的电源等值电抗; 令  $P_\lambda$  为每相传输的自然功率,  $P_\lambda \approx \frac{U_2^2}{Z_c}$ , 且  $P^* \approx \frac{P}{P_\lambda}$ ,  $Q^* \approx \frac{Q}{Q_\lambda}$ 。

甩负荷后短时间内, 发电机超速。设系统频率  $f$  增到原来  $Sf$  倍, 随着  $f$  的增加, 电势也相应正比上升。另外, 线路相位系数  $\alpha$  及系统电源等值电抗  $X_s$  均与  $f$  成正比关系, 可得甩负荷后线路末端电压  $U_2'$  为:

$$U_2' = \frac{E_d'}{\cos S_f \alpha l - \frac{X_s S_f}{Z_c} \sin S_f \alpha l} \quad (10)$$

此时, 线路电压的升高同时使得海上风电场输入电流变化, 海上风电场输入电流在此时增大, 使线路的工频过电压进一步升高。同时, 由式(10)可知, 海上风电场容量及风电场的不同运行方式对有载线路无故障断开导致的工频过电压产生影响, 当参与的风电机组数量减少时, 电源的等值电抗增大, 此时有载线路无故障断开所产生的工频过电压减小。但由于系统电源的等值阻抗增大, 线路的电容效应增强, 此消彼长下, 难以判断线路工频过电压整体受海上风电场容量及风电场的不同运行方式影响下的变化趋势。

### 3. 海上风电场送出系统建模方法

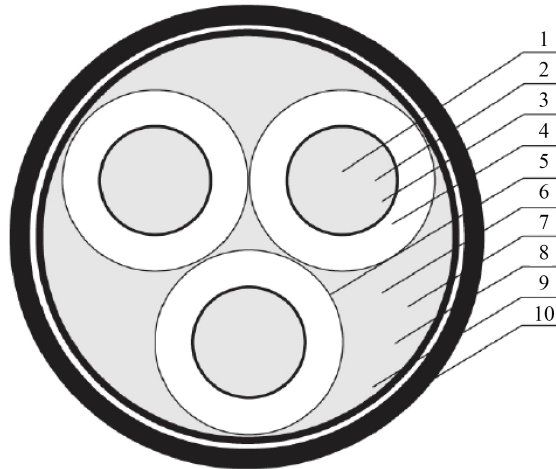
#### 3.1. 海底电缆建模

海底高压电缆的总体结构分为单芯和三芯两种, 三芯结构相对于单芯结构损耗较小, 而单芯结构由于三相分开排列, 相对于三芯结构有利于散热。本文采用三芯电缆, 其结构如图 7 所示[21]。海底电缆的接地方式与陆缆线路有很大差别, 陆缆线路多采用交叉互联的接地方式[22]。但海底电缆从经济性考虑, 海缆外皮设计时未严格防水, 因此可近似认为海缆采用多点分段接地方式。

由于海底电缆较为结构复杂, 且其试验研究成本、场地等条件受到很大限制, 因此采用计算机仿真来模拟海上风电场送出系统工频过电压问题不失为一种有效可行的做法。目前此类软件有 ATP-EMTP、MATLAB、PSCAD 等。其中, ATP-EMTP 经过数十年的发展, 软件本身已相当成熟而且在国际上通用。ATP-EMTP 的模型库包含大量常用元件, 关于海底电缆的模型种类选择多而精细。此外, ATP-EMTP 还提供 Mode1 模块给用户自定义元件的参数性能, 能更准确的模拟真实情况, 满足仿真的基本需求。因此本文采用 ATP-EMTP 作为研究工具。

在 ATP-EMTP 的线路模型中, J Marti 和 Semlyen 模型是频率相关模型, 且由于 Marti 和 Semlyen 模型的相域 - 模域变换矩阵是固定频率的, 而电缆的相域 - 模域变换矩阵是与频率密切相关的复数矩阵, 它们在理论上均不适用于电缆模型。Bergeron 和  $\pi$  模型原理简单, 适合稳态计算和主导频率已知的计算, 对架空线和电缆均适用, 但  $\pi$  模型采用集中参数, 仅适用于短距离的架空线路和电缆。本文主要研究长距离海上风电场送出系统的工频过电压, 因此选用不考虑频变特性的 Bergeron 分布参数模型来对海底电

缆进行建模。



1-阻水导体；2-导体屏蔽；3-聚乙烯绝缘屏蔽；4-绝缘屏蔽；  
5-金属屏蔽；6-填充物；7-包带；8-内护套；9-铠甲层；10-外皮

**Figure 7.** Three-core submarine cable section  
**图 7.** 三芯海底电缆截面

Bergeron 模型可以分为 4 层进行，即：导体、绝缘、护套、铠装。由于 ATP 软件中的电缆模型只能模拟实心导体，不能模拟分割导体和绞合导体，而输电海缆的导体多为绞合导体和分割导体[12]。因此为了提高精确性，对导体的电阻率进行了修正，修正后的导体电阻率公式为：

$$\rho' = \rho \frac{\pi r^2}{A} \quad (11)$$

式中， $r$  为导体的半径； $\rho$  和  $\rho'$  分别为导体材料修正前后的电阻率； $A$  为导体截面积。

同时，由于 ATP 中不能对电缆的半导体层建模，因此对模型的绝缘层厚度及其介电常数进行修改[9]。将绝缘厚度修改为原绝缘厚度加上导体屏蔽层之后的厚度，修正后的介电常数为：

$$\varepsilon' = \varepsilon \frac{\ln \frac{r_2}{r_1}}{\ln \left( \frac{b}{a} \right)} \quad (12)$$

式中， $\varepsilon$  和  $\varepsilon'$  分别为修正前后绝缘材料的介电常数； $r_1$  为导体外径； $r_2$  为绝缘屏蔽内径； $a$  为绝缘层内径； $b$  为绝缘层外径。

通过式(9)及式(10)对海上风电场送出系统所用到的海底电缆进行参数修正后，在 ATP-EMTP 中建立了 Bergeron 海底电缆模型。

### 3.2. 风电场建模

由于本文所依托的实际海上风电场模型过大，且结构复杂，仿真尝试在 matlab 内首先对海上风电场及其送出系统建立精确的模型，取风速为该海上风电场装机电机的额定风速 10.1 m/s，并通过计算不同容量及不同运行方式下风电场侧 35 kV 母线处的单相、三相短路电流来计算风电场侧系统等值阻抗，以模拟其外特性。根据下式进行计算来等效风电场侧系统的等值阻抗。



$$\begin{cases} Z_1 = \frac{E}{I^{(3)}} \\ Z_0 = \frac{3E}{I^{(1)} - 2Z_1} \end{cases} \quad (13)$$

式中,  $E$  为变压器母线电压;  $I^{(1)}$ 、 $I^{(3)}$  分别为风电场侧 35 kV 母线侧的单相短路电流和三相短路电流;  $Z_0$ 、 $Z_1$  为从母线看进去的正序和零序阻抗。

#### 4. 送出系统工频过电压仿真计算

本文结合某实际 500 kV 海上风电场分析送出系统工频过电压的特征。仿真系统接线如图 8 所示, 风电场容量分别为 1000 MW、1600 MW、2000 MW。其中, 风机出口电压为 0.69 kV, 每台风机配套一组箱式变压器, 箱式变压器将风机出口电压升高至 35 kV, 采用 4~5 台风电机为一个联合单元的接线方式, 再通过 35 kV 集电系统接入 220 kV 海上升压站。220 kV 海上升压站分别据容量不同, 采用 4/6/8 台 300 MVA 的变压器, 并用“2 进 2 出”内桥型方式接线。每台变压器分别升压至 220 kV 后通过集电线路接入 500 kV 海上升压站, 500 kV 海上升压站分别据容量不同, 采用 1 台 1000 MVA 变压器/2 台 820 MVA 变压器/2 台 1000 MVA 变压器, 将电压升至 500 kV, 并通过 1 回或 2 回长度为 70 km 的 500 kV 三芯海底电缆接入 500 kV 母线。其中海底电缆的参数如下表 1, 仿真主要参数如下表 2。

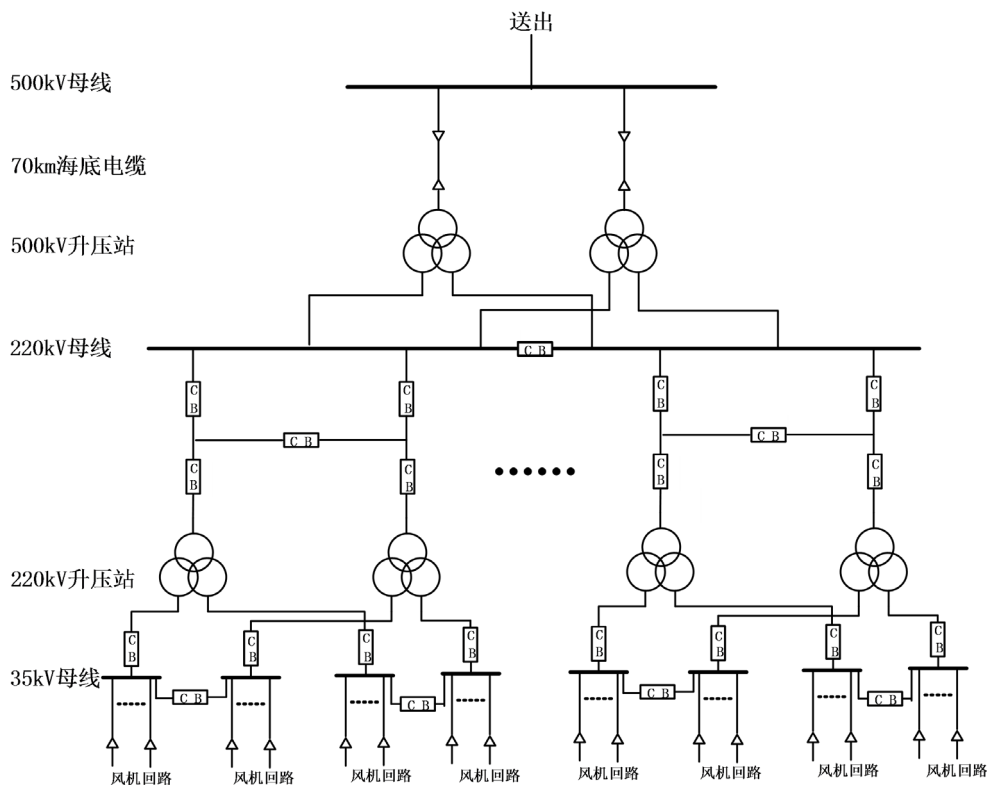


Figure 8. Simulation system electrical main wiring diagram  
图 8. 仿真系统电气主接线图

本文过电压仿真采用国际通用先进的图形化的电磁暂态计算程序 ATP-EMTP 进行计算分析, 首先在 simulink 中对风电机组的电磁暂态过程外特性进行等值, 且对电缆及海上风电场送出系统进行了准确的

建模,以上工作可以极大程度地保证仿真计算结果的准确性。本文根据工程实际,设计了 1000 MW、1600 MW、2000 MW 三种容量情况下,海上风电场及其送出系统的五种不同工况运行时,海缆的容升效应、单相接地故障、无故障突然甩负荷、单相接地故障突然甩负荷和两相接地故障甩负荷时的工频过电压,并结合理论分析对其进行比较,以系统地归纳海上风电送出系统工频过电压的影响因素及其规律。

**Table 1.** Parameters of submarine cable  
**表 1.** 海底电缆参数

	项目	数值
1600 mm <sup>2</sup> 海缆参数	海床参考载流量/A	1203
	滩涂参考载流量/A	1117
	20℃导体最大直流电阻/Ω/km	0.0113
	90℃导体最大交流电阻/Ω/km	0.0188
	参考传输容量/MVA	967
	电容/uF/km	0.162
	电缆近似外径/mm	172.4
	敷设时最小弯曲半径/mm	3448

**Table 2.** The main parameters of the simulation  
**表 2.** 仿真主要参数

	风电机组容量(MW)	1000/1600/2000
	风电机组额定风速(m/s)	10.1
	海缆长度(km)	70 (双回)
	对端系统阻抗(Ω)	$Z_0 = 1.46652 + j9.19116 \Omega, Z_1 = 0.63888 + j4.81096 \Omega$
500 kV 升压站 主变参数	额定容量 SN (MVA)	820/1000
	额定电压 UN (kV)	550
	阻抗电压 Uk (%)	14
	短路损耗 Pk (kW)	813.58
220 kV 升压站 主变参数	额定容量 SN (MVA)	300
	额定电压 UN (kV)	230
	阻抗电压 Uk (%)	14
	短路损耗 Pk (kW)	385

#### 4.1. 海上风电场容量的影响

在正常工况下,即初期两回 70 km 海缆及风电场内所有风力发电机均投入运行时,1000 MW、1600 MW、2000 MW 三种装机容量系统产生工频过电压的幅值情况如下表 3。

由表 3 可知,随着风电场装机容量的增大,五种故障情况下线路上工频电压的最大幅值都有一定程度的减小,其中以甩负荷情况下的幅值变化最为明显,无故障甩负荷下降了 0.18~0.42 p.u.,两相接地故障甩负荷下降了 0.25~0.28 p.u.,两相接地故障甩负荷下降了 0.37~0.58 p.u.。由前式(2) (4) (5) (6) (10)的推导可知,工频过电压与海上风电场的容量有关,这是由于风电场容量越小,等效于电源的漏抗越大,线

路电容电流流过电源漏抗时会使电压升高,使线路首端电压高于电源的电势,电源漏抗相当于使线路的变长。同时,由于甩负荷及线路电压的升高,风电场的电流增大,使工频过电压进一步增大。

**Table 3.** Maximum power frequency overvoltage of each fault under normal operating conditions/p.u.

**表 3.** 正常工况下各故障工频过电压最大值/p.u.

工频过电压	2000 MW 装机方案	1600 MW 装机方案	1000 MW 装机方案
容升效应	1.0466	1.1733	1.2019
单相接地故障	1.338	1.3497	1.3581
无故障甩负荷	1.6797	2.0995	2.2793
单相接地故障甩负荷	1.7158	1.9989	2.2497
两相接地故障甩负荷	1.9297	2.2904	2.8831

## 4.2. 海上风电场运行方式的影响

仿真考虑了海上风电场及其送出系统装机容量为 2000 MW 时的五种不同工况,包括:

- 1) 正常运行工况: 初期两回 70 km 海缆及风电场内所有风力发电机均投入运行;
- 2) 故障工况 1: 一回 70 km 海缆退出运行,风电场内所有风力发电机均投入运行;
- 3) 故障工况 2: 两回 70 km 海缆均正常运行,220 kV 升压站内一半变压器停运;
- 4) 故障工况 3: 一回 70 km 海缆退出运行,且 220 kV 升压站内一半变压器停运;
- 5) 风电场投运初期情况: 在风电场投运初期情况下,500 kV 升压站内只有一台主变运行,220 kV 升压站内只有两台主变运行,且海上风电场仅有一个 400 MW 风场运行。

其仿真结果如下表 4。

**Table 4.** The maximum power frequency overvoltage/p.u of each fault under five different working conditions when the system installed capacity is 2000 MW

**表 4.** 系统装机容量为 2000 MW 时的五种不同工况下各故障工频过电压最大值/p.u.

工频过电压	正常工况	工况 1	工况 2	工况 3	风电场投运初期
容升效应	1.0466	1.0130	1.2076	1.2081	1.2085
单相接地故障	1.338	1.3236	1.3511	1.3421	1.3607
无故障甩负荷	1.6797	1.7319	2.2810	1.4020	1.4020
单相接地故障甩负荷	1.7158	1.7887	2.4971	1.4166	1.4056
两相接地故障甩负荷	1.9297	1.8302	2.6931	1.4316	1.4120

由表 4 可知,随着运行的风电机组数量减少,各故障情况下最大工频电压的幅值都有一定程度的升高,其幅值升高的范围大多在 0.12 p.u.以内,但当运行的电缆回数减少时,不仅需要考虑海底电缆的容量限值问题,其过电压幅值也会较大幅增加,例如工况二相较于其他工况下各故障工频过电压,其幅值有大幅度的增加,高达 0.55~0.86 p.u.。由前式(2) (4) (5) (6) (10)的推导可知,工频过电压与海上风电场的运行工况有关,与风电场容量影响原理相似,这是由于风电场投运风机数越少,等效于电源的漏抗越大,线路电容电流流过电源漏抗时会使电压升高,使线路首端电压高于电源的电势,电源漏抗相当于使线路的变长。

### 4.3. 不对称短路故障发生时位置的影响

如前文所述,海上风电场的送出系统输电线路发生频率最高的故障形式是不对称短路故障,而在不对称短路故障中,以单相接地故障最为常见,且其引起的工频电压升高也最为严重。因此,本文以装机容量分别为 1000 MW、1600 MW、2000 MW 的系统正常工况下发生单相接地短路为例,其故障及测量节点位置如下图 9,其过电压情况如下表 5~7。

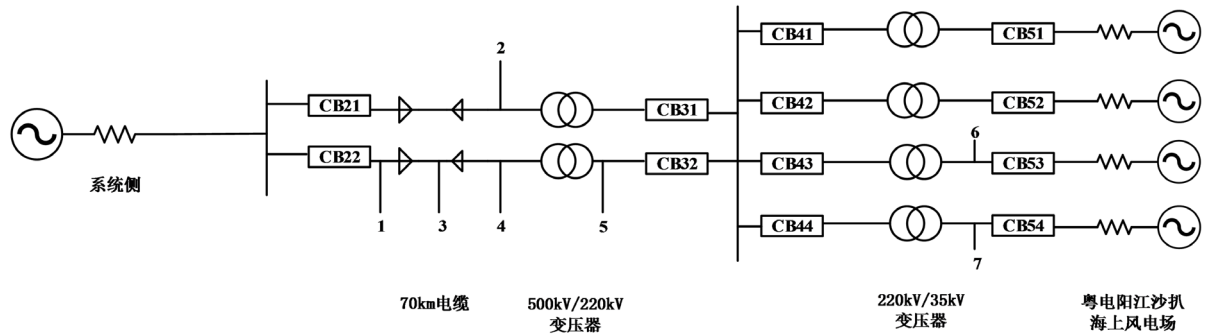


Figure 9. Schematic diagram of electrical main wiring  
图 9. 电气主接线示意简图

Table 5. Single-phase ground fault overvoltage amplitude/p.u. when installed capacity is 2000 MW/p.u.  
表 5. 装机容量 2000 MW 时单相接地故障过电压幅值/p.u.

测量点	单相接地故障			故障点	
	节点 1	节点 3	节点 4	节点 5	节点 7
节点 1	1.1484	1.1172	1.0975	1.0069	1.0011
节点 2	1.1579	1.1339	1.1132	1.0134	1.0164
节点 3	1.1561	1.1341	1.1152	1.0285	1.0160
节点 4	1.1611	1.1360	1.1175	1.0338	1.0201
节点 5	1.1548	1.1388	1.338	1.1708	1.0343
节点 6	1.1505	1.1293	1.1239	1.1844	1.0312
节点 7	1.1498	1.1294	1.1239	1.1847	1.0358

Table 6. Single-phase ground fault overvoltage amplitude/p.u. when installed capacity is 1600 MW/p.u.  
表 6. 装机容量 1600 MW 时单相接地故障过电压幅值/p.u.

测量点	单相接地故障			故障点	
	节点 1	节点 3	节点 4	节点 5	节点 7
节点 1	1.1514	1.1184	1.1075	1.0129	1.0091
节点 2	1.1593	1.1347	1.1158	1.0254	1.0273
节点 3	1.1611	1.1352	1.1179	1.0485	1.0274
节点 4	1.1678	1.1371	1.1197	1.0690	1.0351
节点 5	1.1579	1.1422	1.3897	1.1912	1.0394
节点 6	1.1520	1.1303	1.1285	1.1994	1.0372
节点 7	1.1513	1.1304	1.1282	1.1989	1.0363

**Table 7.** Single-phase ground fault overvoltage amplitude/p.u. when installed capacity is 1000 MW/p.u.  
**表 7.** 装机容量 1000 MW 时单相接地故障过电压幅值/p.u.

测量点	单相接地故障			故障点	
	节点 1	节点 3	节点 4	节点 5	节点 7
节点 1	1.1537	1.1203	1.1129	1.0229	1.0107
节点 2	1.1653	1.1387	1.1218	1.0371	1.0361
节点 3	1.1771	1.1422	1.1240	1.0586	1.0478
节点 4	1.1848	1.1471	1.1257	1.0718	1.0556
节点 5	1.1779	1.1530	1.3925	1.2118	1.0692
节点 6	1.1620	1.1403	1.1238	1.1986	1.0411
节点 7	1.1617	1.1404	1.1234	1.1983	1.0408

由表 5~7 中数据可以得到, 在节点 4 处即电缆所连 500 kV/220 kV 变压器高压侧发生单相接地故障时, 节点 5 即 220 kV/35 kV 处过电压最大。这是由于海上风电场及其送出系统与陆上电网组成了一个双端电源的结构, 当其中部发生不对称故障时, 产生的工频过电压幅值最大。

## 5. 结论

本文从原理上分析了海上风电场工频过电压产生的机理与特征; 并基于 ATP-EMPT 对 500 kV 海上风电场及其送出系统进行建模, 对海缆参数进行了修正, 以保证模型的准确性; 同时, 仿真计算了在不同容量情况下, 海上风电场及其送出系统的五种不同工况运行时, 海缆的容升效应、单相接地故障、无故障突然甩负荷、单相接地故障突然甩负荷和两相接地故障甩负荷时的工频过电压。并结合理论对海上风电场及其送出系统的过电压特性进行了分析, 归纳了影响系统工频过电压的因素及其规律, 得出如下结论:

- 1) 线路空载、发生不对称短路故障、以及有载线路无故障断开均会导致海上风电场送出系统的工频电压升高, 产生工频过电压;
- 2) 电容效应下, 沿线工频过电压的分布特点为: 愈靠近空载线路末端, 电压升高愈严重。线路上的电压自首端开始逐渐上升, 全线按余弦曲线分布, 当到达线路末端时, 电压达到最高; 当不对称短路故障发生在送出系统中部时, 其中部附近产生的工频过电压最大; 发生两相接地短路后甩负荷所引起的工频过电压最高, 而容升效应引起的过电压最低, 决定海底长电缆线路绝缘水平的主要因素是甩负荷时产生的工频过电压幅值;
- 3) 海上风电场容量及风电场的不同运行方式对海缆线路的工频过电压有较大影响, 主要在于对于电容效应的影响。由于参与的风电机组数量越少, 等效于电源的漏抗越大, 线路电容电流流过电源漏抗时会使电压升高, 增大的电源漏抗在某种程度上相当于增长了线路。所以, 参与运行的风电机组数量越少, 工频过电压越大。

## 参考文献

- [1] 赵远涛, 李健, 罗楚军. 海南联网工程海底电缆过电压与绝缘配合研究[J]. 智能电网, 2017, 5(1): 17-22.
- [2] Rizk, F.A.M. (1989) Switching Impulse Strength of Air Insulation: Leader Inception Criterion. *IEEE Transactions on Power Delivery*, 4, 2187-2195. <https://doi.org/10.1109/61.35646>.
- [3] Zhou, P.H., Dai, M. and He, H.W. (2012) Overvoltage and Insulation Coordination for Valve Winding of  $\pm 800$  kV UHVDC Converter Transformer. *High Voltage Engineering*, 38, 3146-3155.

- [4] 牛涛, 许文超, 钱康, 施超, 车尉尉. 220kV 电缆线路过电压计算与分析[J]. 电工电气, 2016(9): 33-37.
- [5] 张正祥, 李健, 赵远涛, 罗楚军, 郑伟. 海南联网工程 500kV 交流海底电缆雷电侵入波过电压研究[J]. 南方电网技术, 2015, 9(3): 41-45.
- [6] 姜芸, 潘震东, 房岭锋. 静安站 500kV 16km 超长电缆进线工程安装新技术[J]. 华东电力, 2010, 38(4): 465-468.
- [7] 李超群, 张嘉旻, 谢伟, 马仁明, 赵丹丹, 张屹. 500kV 城市电缆线路过电压研究[J]. 华东电力, 2012, 40(5): 869-872.
- [8] 王晓彤, 项祖涛, 班连庚, 蒋卫平, 钱康, 牛涛. 500kV 电缆线路工频参数的计算与分析[J]. 电网技术, 2013, 37(8): 2310-2315.
- [9] 周远翔, 刘睿, 张云霄, 赵健康, 陈铮铮. 高压/超高压电力电缆关键技术分析及展望[J]. 电工文摘, 2014(6): 1-14.
- [10] 李炬添. 海上风电场海底高压电缆雷电过电压研究[J]. 电工技术, 2012(12): 45-46.
- [11] 赵丹丹, 张嘉旻, 黄华, 马仁明. 220kV 城市电缆及混合线路过电压及绝缘配合研究[J]. 华东电力, 2012, 40(2): 270-274.
- [12] 金作林, 陈小月, 文习山, 郭卫, 任志刚. 海上风电场 220kV 海底长电缆送出线工频及操作过电压研究[J]. 电瓷避雷器, 2020(1): 47-53.
- [13] 陈政, 康义, 马怡情. 广东—海南 500kV 交流跨海联网工程无功补偿及电磁暂态研究[J]. 电网技术, 2009, 33(19): 143-147.
- [14] 赵健康, 陈铮铮. 国内外海底电缆工程研究综述[J]. 华东电力, 2011, 39(9): 1477-1481.
- [15] 陈凌云, 朱熙樵, 李泰军. 海南联网工程海底电缆的选择[J]. 高电压技术, 2006(7): 39-42.
- [16] 卓金玉. 电力电缆设计原理[M]. 北京: 机械工业出版社, 1999.
- [17] Barrett, J.S. and Anders, G.J. (1997) Circulating Current and Hysteresis Losses in Screens, Sheaths and Armour of Electric Power Cables-Mathematical Models and Comparison with IEC Standard 287. *IEE Proceedings: Science, Measurement and Technology*, **144**, 101-110. <https://doi.org/10.1049/ip-smt:19971162>.
- [18] 陈凌云, 朱熙樵. 加拿大本土至温哥华岛 500kV 交流海底电缆工程[J]. 国际电力, 2005(1): 48-50.
- [19] Foxall, R.G., w-Larsen, K.B. and Bazzi, G. (1984) Design, Manufacture and Installation of a 525 kV Alternating Current Submarine Cable Link from Mainland Canada to Vancouver Island. *Proceedings of International Conference on Large High Voltage Electric Systems*, **30**, 1-10.
- [20] Silva, F.M.F.D. (2011) *Analysis and Simulation of Electromagnetic Transients in HVAC Cable Transmission Grids*. Aalborg University, Aalborg.
- [21] 门汉文, 崔国璋, 王海. 电力电缆及电线[M]. 北京: 中国电力出版社, 2001.
- [22] 聂世民. 单芯交联聚乙烯电力电缆金属护层感应电压限制措施研究[D]: [硕士学位论文]. 天津: 天津大学, 2011.