

# Study on Chemical Detection Methods of Oil Flow Spillover in High Voltage Bushing

Ning Feng<sup>1</sup>, Qian Wang<sup>1</sup>, Chunyan Zang<sup>2</sup>, Lang Luo<sup>1</sup>, Qi He<sup>1</sup>, Sheng Wang<sup>2</sup>, Jun Du<sup>1</sup>, Ruihan Shen<sup>1</sup>, Zhong Li<sup>1</sup>

<sup>1</sup>Hubei Maintenance Company of National Grid, Wuhan Hubei

<sup>2</sup>Wuhan Intelligent Equipment Industrial Institute Co. Ltd, Wuhan Hubei

Email: zcy\_peace@hust.edu.cn

Received: Mar. 11<sup>th</sup>, 2018; accepted: Mar. 20<sup>th</sup>, 2018; published: Mar. 30<sup>th</sup>, 2018

---

## Abstract

The oil flow spillover problem can influence the running reliability of high voltage bushing. However, there are few useful detection methods. Based on the chemical contents and characters of bushing oil, this paper discusses the possibility of the chemical detection methods on that problem. It pays heavy attention on addition, oxidation, and acid and alkali reaction. The results show that it is possible to use chemical detection methods on oil flow spillover phenomenon, which can make use of the color change to do depth identification. This research result will provide an important reference to routing inspecting and detection device development.

## Keywords

High Voltage Bushing, Oil Flow Spillover, Chemical Detection

---

# 高压套管油流外溢的化学检测方法研究

冯凝<sup>1</sup>, 王骞<sup>1</sup>, 臧春艳<sup>2</sup>, 罗浪<sup>1</sup>, 何琦<sup>1</sup>, 王升<sup>2</sup>, 杜军<sup>1</sup>, 沈瑞寒<sup>1</sup>, 李钟<sup>1</sup>

<sup>1</sup>国网湖北省电力公司检修公司, 湖北 武汉

<sup>2</sup>武汉智能装备工业技术研究院有限公司, 湖北 武汉

Email: zcy\_peace@hust.edu.cn

收稿日期: 2018年3月11日; 录用日期: 2018年3月20日; 发布日期: 2018年3月30日

---

## 摘要

高压套管油流外溢问题将极大地影响套管工作的可靠性, 但目前还缺乏行之有效的检测手段。本文基于

**文章引用:** 冯凝, 王骞, 臧春艳, 罗浪, 何琦, 王升, 杜军, 沈瑞寒, 李钟. 高压套管油流外溢的化学检测方法研究[J]. 输配电工程与技术, 2018, 7(1): 21-27. DOI: 10.12677/tdet.2018.71003

高压套管油的化学组分及特性,探讨了用化学检测手段发现高压套管油流外溢问题的可行性,并重点对加成反应、酸碱滴定反应、氧化反应进行了实验研究,研究结果表明,使用化学检测手段检测油流外溢具有一定的可行性,后续可利用加成反应或氧化反应明显的颜色变化开展深度辨识。本文的研究成果将对现场设备巡检及相关检测装置的研发提供重要参考。

## 关键词

高压套管, 油流外溢, 化学检测

Copyright © 2018 by authors and Hans Publishers Inc.

This work is licensed under the Creative Commons Attribution International License (CC BY).

<http://creativecommons.org/licenses/by/4.0/>



Open Access

## 1. 引言

高压套管在长期运行中,由于受到电磁振动、氧化的作用、电腐蚀老化、事故的电磁力、电击穿及外界因素等的作用,造成部件质量下降,影响设备性能,容易出现故障。随着设备的增多和运行时间的增加,渗漏油、套管故障、本体内部故障、有载开关故障等缺陷情况的出现次数相应增多。一旦因此发生故障,影响严重。所以研究如何有效发现高压套管油流外溢的问题显得尤为重要。

但目前国内外有关高压套管油流外溢问题的检测主要集中在红外测温技术的诊断,而有关高压套管油流外溢问题化学检测手段的研究未发现相关文献。本研究的设计目标是:通过化学检测的方法能够及时准确的检测出高压套管是否存在油流外溢的现象。方法要达到简单有效、经济、易操作、可行性高等要求。现象要能够达到及时、准确、抗环境干扰、易于观察等要求,以便能够让工作人员在第一时间准确观测到高压套管是否有油流外溢的现象,便于及时的维修处理,以确保变压器和换流器的正常运行。

## 2. 高压套管的基本理论

### 2.1. 套管的基本组成结构

高压套管主要由瓷套、导杆、绝缘管、储油室、套管接线端子等几个大的部分组成。图1是常见高压套管的主要结构图。其中瓷套起外部绝缘的作用,绝缘管起内部绝缘的作用,导杆和套管接线端子起着将变压器内部的高压线引到油箱外部的作用。储油室用来存储套管油,而套管油又起着绝缘和冷却的作用。为了保证套管油位保持在一定高度,其油室和变压器主体油室是相互独立的,若两个油室发生贯通,将导致套管油位下降,威胁高压套管的绝缘。这其中尤以“将军帽”部位最为突出。“将军帽”是大型电力变压器高压套管头部的俗称,是变压器内部与外部之间电能交换必经之处,是变压器电流的主通道。它还还为高压套管顶部提供密封,使变压器本体中绝缘油与外界隔绝,防止变压器内部绝缘油流到外部,同时还可以防止外部的水分和空气进入变压器本体。该部位的外部引线结构如图2所示。

### 2.2. 套管油流外溢原因简析

套管发生油流外溢的主要原因有[1] [2] [3]:产品质量不良,影响储油室的密封性,进而导致套管渗漏油;运输、安装质量不良;密封胶垫老化松动导致密封不严;连线材料未进行氧化层处理,也未涂导电膏,使接触不良;负荷过大或分配不合理,使电流超出连接导体及桩头的安全载流量;变压器在运行过程中,由于震动、温度的热胀冷缩等原因,造成螺丝的松动,进而出现渗漏油。

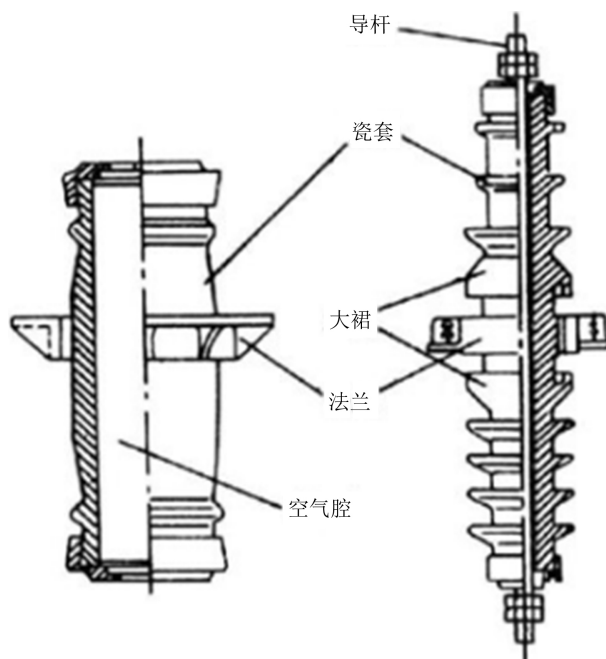


Figure 1. Structure of high voltage bushing  
图 1. 高压套管结构图

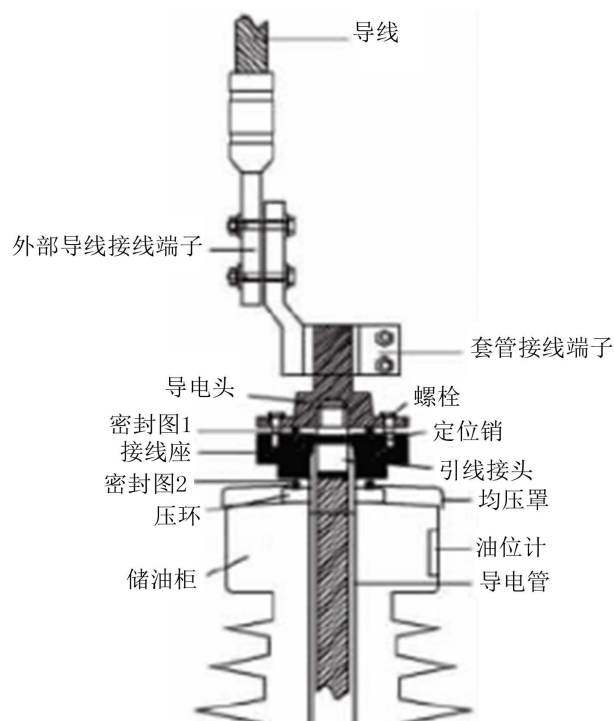


Figure 2. Structure of outside line at General cap  
图 2. 将军帽部位外部引线结构示意图

其中高压套管的将军帽附近发生油流外溢的几率较高。统计发现比较容易出现油流外溢的部位是密封圈，以及导电头内部的螺纹和变压器引线接头的螺纹，还有导电管与接线座之间的螺纹。“将军帽”可能出现油流外溢的原因有[4]：安装工艺存在问题；密封胶垫质量存在问题；密封线圈因过热老化而性

能变差,影响密闭性;螺纹上有污物或螺纹受损;螺丝因长期运行、震动而松动等。

### 3. 化学检测手段的可行性分析

#### 3.1. 套管油的主要化学成分及性质

高压套管油属于碳氢化合物,是石油的一种分馏产物,它的主要成分为环烷烃(约占 80%),其它的为芳香烃和烷烃。其中含量最多的是环戊烷,环己烷及它们的烷基取代衍生物。高压套管油中也含有少量的气体,包括:氢气、甲烷、乙烷、乙烯、乙炔、环丙烷、环丁烷、一氧化碳、二氧化碳等。高压套管油中含有的一些气体中含有不饱和键,如乙烯含有不饱和的碳碳双键,乙炔含有不饱和的碳碳三键等 [5] [6] [7]。这些含有不饱和键的气体既能发生加成反应,又因为具有一定的还原性而发生氧化反应。

具体来说,烷烃的化学性质较稳定,在常温常压下只容易与 Br<sub>2</sub>, Cl<sub>2</sub> 等卤素气体发生卤化取代反应和燃烧氧化反应。五脂碳环以下的环烷烃(环丙烷、环丁烷)化学性质不是很稳定,环的张力较大,易变为开链化合物,发生开环反应。五脂碳环及以上环烷烃化学性质较稳定,在高温或紫外线的条件下与卤素气体发生取代反应。饱和芳香烃易发生苯环上的烷基取代反应,而不饱和芳香烃易发生苯环上烷基的氧化反应和苯环上烷基的加成反应。

#### 3.2. 可行性分析

因高压套管油中的主要成分环烷烃和烷烃化学性质较稳定,易于发生取代反应且取代反应无明显的现象变化,所以不易于通过检测环烷烃和烷烃来检测高压套管是否存在油流外溢的现象。饱和芳香烃的化学性质也是比较稳定的,也不易于检测。因此只能通过检测其它的成分来检测高压套管是否存在油流外溢的现象。而其它成分的含量都不是很高,含量过低就会影响到检测的灵敏度,有时甚至会影响到检测的准确度,因此不宜通过检测某一种少量成分来检测,而应该通过几种少量成分共有的性质来检测,如通过乙烯、乙炔、不饱和芳香烃等都含有的不饱和碳碳键来检测。

根据高压套管油的成分,本文从理论分析的角度提出了三种不同的化学检测方法,分别是:加成反应、酸碱滴定反应、氧化反应。本文拟通过实验的方式来论证上述方法的可行性。

### 4. 化学检测实验与结果分析

#### 4.1. 加成反应

1) 反应原理:利用高压套管油中含有的不饱和碳碳键,通过不饱和碳碳键的加成反应能使溴的四氯化碳溶液(红棕色)褪色,观察溴的四氯化碳溶液是否褪色来检测高压套管是否存在油流外溢。

2) 试剂介绍:溴的四氯化碳溶液是实验室用来做加成反应的常用试剂。其中溴为参与反应的物质,而四氯化碳只是起一个溶解稀释的作用。溴的四氯化碳溶液是液溴和四氯化碳有机溶剂按一定的配比混合而成的,根据实验的需要可以按不同的配比混合,得到不同浓度的试剂。

3) 理论上的反应现象:红棕色的溴的四氯化碳溶液褪色。

4) 实验所需器材:液溴(20 ml),四氯化碳(300 ml),高压套管(1个含油),长颈滴管(多个),烧杯(1个),玻璃棒(1个)。

5) 实验步骤:

1、将液溴和四氯化碳溶液按 1:10 的比例混合并搅拌均匀,记录此时溴的四氯化碳溶液的颜色。

2、将高压套管密封螺母松动,溢出少量的油后将其密封。

3、用滴管取适量溴的四氯化碳溶液滴在高压套管油溢出的地方。

4、对比实验前后溴的四氯化碳溶液的颜色变化。若实验前后溴的四氯化碳溶液颜色无明显变化,则

减小液溴和四氯化碳溶液的配比(如改成 1:15)重新配制溴的四氯化碳溶液,并重复上述实验。

5、若多次改变配比仍无法观察到实验前后溴的四氯化碳溶液颜色有明显变化,则该方法不可取。

6) 实验中可能存在的影响因素:灵敏性过低,少量的油流外溢造成的溴的四氯化碳溶液褪色不能直接观察出来。

7) 实验结果:

图 3(a)为刚滴加时的颜色,图 3(b)为滴加 10 秒左右后的颜色,有明显褪色现象,说明该方法可行。

## 4.2. 酸碱滴定反应

1) 反应原理:利用高压套管油的弱酸性,可以用酸碱指示剂——石蕊试剂来检测。紫色石蕊试剂遇酸会变红,可通过有无颜色的变化来判断高压套管是否存在油流外溢的现象。

2) 试剂介绍:石蕊试剂是一种常见的酸碱指示剂,本身颜色为紫色,当遇到酸性物质时会变红,遇到碱性物质时会变蓝。只有当 PH 值小于 5.8 时,才会变为红色,当 PH 值大于 8.0 时才会变成蓝色,当 PH 值在 5.8 到 8.0 之间时会显自身的紫色。石蕊固体为无机物,能与水任意比互溶,但不溶于有机溶液。在配制时可根据不同的实验要求配置不同的浓度。

3) 理论上的反应现象:石蕊试剂由紫色变为红色。

4) 实验所需器材:石蕊试剂(20 ml),其余同前。

5) 实验步骤:参见前文。

6) 实验中可能存在的影响因素:石蕊试剂为无机溶液,而高压套管油为有机溶液,可能因两种溶液不互溶而存在分层现象,导致石蕊试剂和高压套管油不能有效的混合;也可能会因为高压套管油的酸性过低,达不到石蕊试剂的变色范围,进而影响检测结果。

7) 实验结果:

图 4(a)为刚滴加时的颜色,图 4(b)为滴加 10 秒左右后的颜色,可见颜色无明显变化。

结果分析:因无机石蕊试剂与有机高压套管油互不相溶存在分层现象,而导致石蕊试剂无法与高压套管油进行充分接触,因此没有出现紫色石蕊试剂由紫色变为红色的现象。所以该方法不可行。

## 4.3. 氧化反应

1) 反应原理:利用高压套管油中所含的不饱和碳碳键和部分苯的同系物的还原性,可用酸性高锰酸钾作氧化剂,可通过紫色高锰酸钾是否褪色来判断高压套管是否存在油流外溢。

2) 试剂介绍:高锰酸钾是一种紫色固体无机物,易溶于水,难溶于有机溶液。高锰酸钾溶液有很强

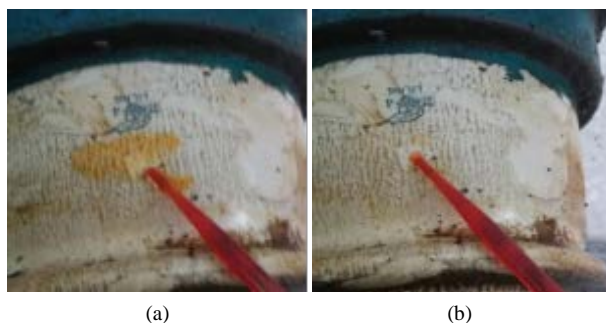


Figure 3. System result of addition reaction experiment; (a) 0 s adding the reagent; (b) 10 s after adding the reagent

图 3. 加成反应实验结果; (a) 刚滴加试剂; (b) 滴加试剂 10 秒后



的氧化性，是实验室常用的一种氧化剂。当与还原性的物质反应时，紫色高锰酸钾溶液会褪色。

3) 理论上的反应现象：紫色高锰酸钾溶液褪色。

4) 实验所需器材：高锰酸钾(50 g)，乙醇(300 ml)，其余同前。

5) 实验步骤：参见前文。

6) 实验中可能存在的影响因素：高锰酸钾水溶液为无机溶液，而高压套管油为有机溶液，可能因两种溶液不互溶而存在分层现象，进而影响检测结果。

7) 实验结果：存在分层现象，没有出现紫色高锰酸钾水溶液褪色的现象。

8) 改进实验：

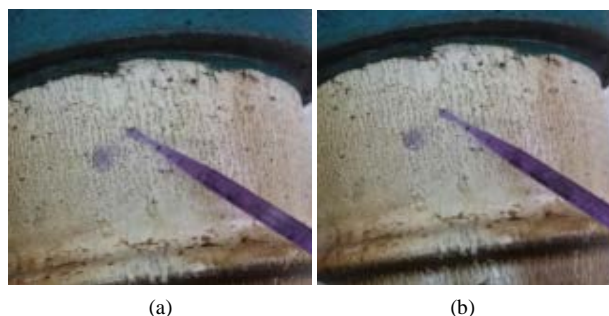
用浓度 90% 左右的含水乙醇(乙醇中加 10% 左右的水)代替水溶解高锰酸钾，如图 5 所示，重复上述实验。

需要注意的是，高锰酸钾浓度过高或长时间放置后高锰酸钾会氧化乙醇，使溶液由紫色变为黄色。左边烧杯为现配的高锰酸钾含水乙醇溶液，呈现出紫色。右边烧杯为静置一个小时后的高锰酸钾含水乙醇溶液，出现明显氧化，呈现出黄色(图 6)。下面是用现配的含水乙醇高锰酸钾溶液做实验的结果：

结果分析：高锰酸钾水溶液与高压套管油互不相溶且存在分层现象，不会出现紫色高锰酸钾水溶液褪色的现象。因此用高锰酸钾水溶液不可行。高锰酸钾含水乙醇溶液现配时为紫色，能与高压套管油互溶，且发生化学反应后能褪色，因此该方法可行。但高锰酸钾浓度不能过高，且需现配现用，否则会出现高锰酸钾氧化乙醇的现象。

#### 4.4. 方法总结

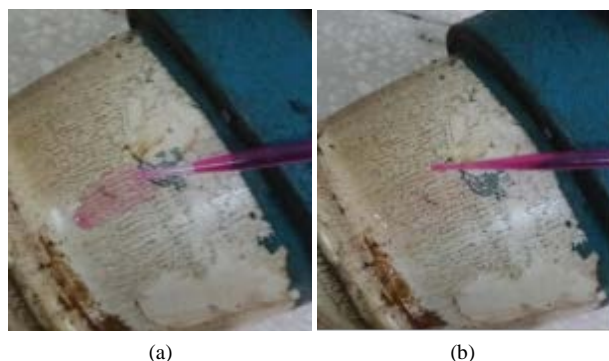
本文探讨了使用化学方法检测高压套管油流外溢现象，根据理论分析和实验结果可知：加成反应和



**Figure 4.** System result of acid and alkali reaction experiment; (a) 0 s adding the reagent; (b) 10 s after adding the reagent  
**图 4.** 酸碱滴定反应实验结果；(a) 刚滴加试剂；(b) 滴加试剂 10 秒后



**Figure 5.** Potassium permanganate aqueous ethanol solution  
**图 5.** 高锰酸钾含水乙醇溶液



**Figure 6.** Curve: system result of oxidation reaction experiment; (a) 0 s adding the reagent; (b) 10 s after adding the reagent

**图 6.** 氧化反应实验结果; (a) 刚滴加试剂; (b) 滴加试剂 10 秒后

氧化反应有明显的褪色现象，可用于检测套管油流外溢，而酸碱滴定反应无明显变色现象，不可用于检测套管油流外溢。

目前可行的两种化学方法也有不足之处：

1) 加成反应中应用的试剂是溴的四氯化碳溶液，配置时需要用到液溴，而液溴具有强烈的刺激性气味且有毒，会对人的呼吸道造成较大的伤害。

2) 氧化反应中的高锰酸钾溶液需要现配现用，不能长时间放置。此外，高锰酸钾溶液有较强的氧化性，会对套管有一定的腐蚀作用。

总的说来，本文的研究表明加成反应和氧化反应对套管油流外溢都能产生明显的颜色变化现象，后续可根据颜色深度辨识来鉴定套管是否发生油流外溢故障，增强套管运行的可靠性。

## 基金项目

本项目受国网湖北省电力公司检修公司科技项目“500 kV 变压器、换流变套管顶部渗漏检测技术可行性研究”资助。

## 参考文献

- [1] 任晓红, 王伟, 郑健康, 等. 500 kV 变压器套管典型故障及分析[J]. 高电压技术, 2008(11): 2513-2516.
- [2] 杜现秋, 夏茂利, 张全芳, 等. 两起变压器套管故障的原因分析及处理[J]. 电工技术, 2016(3): 52-53.
- [3] 梁爽. 一起主变套管渗漏油故障的综合分析[J]. 电气技术, 2010(7): 86-87.
- [4] 舒均盛. 变压器高压套管将军帽检修工艺探讨[J]. 2010(1): 64-71.
- [5] Li, Z.C., Li, W.G., Tang, H., *et al.* (2016) A Review on the Insulating Feature Quantity of Transformer Bushing Field Testing Technology and Research Status. 2016 *International Conference on Condition Monitoring and Diagnosis*, 25-28 September 2016. <https://doi.org/10.1109/CMD.2016.7757853>
- [6] Arakelian, V.G. and Gourkovskaia, E.A. (1999) Theoretical Principles of Practical Physio-Chemical Diagnostics of Oil-Filled Electro-Equipment. *The Proceedings of Electrical Insulation and Electrical Manufacturing and Coil Winding Conference*, 677-684.
- [7] Couderec, D., Bourassa, P. and Muiras, J.M. (1996) Gas-in-Oil Criteria for the Monitoring of Self-Contained Oil-Filled Power Cables. *CEIDP*, Vol. I, 20-23 October 1996, 283-286.

**知网检索的两种方式：**

1. 打开知网页面 <http://kns.cnki.net/kns/brief/result.aspx?dbPrefix=WWJD>

下拉列表框选择：[ISSN]，输入期刊 ISSN：2325-1565，即可查询

2. 打开知网首页 <http://cnki.net/>

左侧“国际文献总库”进入，输入文章标题，即可查询

投稿请点击：<http://www.hanspub.org/Submission.aspx>

期刊邮箱：[tdet@hanspub.org](mailto:tdet@hanspub.org)