

Analysis of Unbalanced Factors and Countermeasures for DC Resistance of Transformer Winding

Jianhua Li

Chongqing Nanruiborui Transformer Co. Ltd., Chongqing

Email: 401615284@qq.com

Received: Jun. 1st, 2018; accepted: Jun. 20th, 2018; published: Jun. 27th, 2018

Abstract

The unbalance rate of DC resistance in transformer windings is influenced not only by the defects of the production and the resistance value of the component parts themselves, but also by the resistance value of the winding itself and the actual temperature of each winding in the test. In this paper, a transformer with a DC resistivity problem is analyzed, and the test data contrast analysis method is used to determine the factors affecting the unbalanced DC resistance factors, such as phase, length of lead, external area and air velocity, etc., and treatment measures are provided, Ensure the overall quality of the product.

Keywords

Transformer, DC Resistance, Countermeasures

浅析变压器绕组直流电阻不平衡因素及处理对策

李建华

重庆市南瑞博瑞变压器有限公司, 重庆

Email: 401615284@qq.com

收稿日期: 2018年6月1日; 录用日期: 2018年6月20日; 发布日期: 2018年6月27日

摘要

变压器绕组直流电阻不平衡率不但受制作缺陷、组部件本身电阻值影响, 还受绕组本身电阻值大小、测

试时各绕组实际温度等多种因素影响。本文通过一台直流电阻率有问题的变压器进行分析,采用测试数据对比分析方法,可知影响直流电阻不平衡因素有相位情况、引线长短、外界面积以及空气流速等,提出了处理措施,保证产品整体品质。

关键词

变压器, 直流电阻, 处理对策

Copyright © 2018 by author and Hans Publishers Inc.

This work is licensed under the Creative Commons Attribution International License (CC BY).

<http://creativecommons.org/licenses/by/4.0/>



Open Access

1. 引言

变压器绕组直流电阻测量根据《电力变压器第一部分总则》(GB/T 1094.1-2013)规定属于变压器例行试验,是一项重要的试验项目,试验结果将对变压器的性能起到决定性作用[1]。每台变压器制造过程中和出厂试验都要进行直流电阻测量,主要是检测变压器绕组导线连接处的焊接或机械连接是否良好,有无焊接或连接不良现象;引线及套管、引线及分接开关的连接是否良好,引线及引线的焊接和机械连接是否良好;导线规格,电阻率是否符合要求;各绕组的直流电阻不平衡率是否满足相关要求;现场测量绕组的直流电阻可以检查变压器运输时有无故障,在运行过程中测量直流电阻可以检查变压器绕组、引线、分接开关等带电组件是否正常等[2]。本文通过一台变压器进灶时高压 ABC 三相直流电阻值异常现象的测试和分析,剖析了影响变压器直流电阻测试各种因素,提高了测试直流电阻值出现异常后综合分析判断能力。

2. 问题描述

某变压器公司一台 SFZ11-63000/110 变压器产品器身进灶试验时,高压绕组直流电阻不平衡率出现异常,各分接测试后电阻值计算的不平衡率达到 1.5%以上(国标相电阻不平衡率 < 2%),一般产品绕组直流电阻不平衡率都小于 1%,虽然未超出标准,但出现如此大的差异,需要进行认真分析,找出原因,确定不是制作缺陷或组件缺陷导致该差异,才能保证产品质量,正常出厂。

3. 测试情况与影响因素分析

3.1. 我国电力变压器直流电阻不平衡率标准

国标 GB/T6451-2015《油浸式电力变压器技术参数和要求》规定(7.3.2 项): 110 kV 级变压器产品应提供所有绕组线端和分接档位的直流电阻。绕组直流电阻不平衡率:相(有中性点引出时)为不大于 2%。(无中性点引出时)为不大于 1% [3]。如果由于线材及引线结构等原因而使绕组直流电阻不平衡率超过上述值时,除应在例行试验记录中记录实测值外,尚应写明引起这一偏差的原因。用户应与同温度下的例行试验实测值进行比较,其偏差应不大于 2%。本试验为例行试验。

绕组直流电阻不平衡率应以三相实测最大值减最小值作为分子,三相实测平均值作为分母计算。三相变压器绕组直流电阻不平衡率计算方法:三相中电阻值最大减最小除以三相平均值,即 $(R_{\text{最大}} - R_{\text{最小}}) / R_{\text{平均}}$ 的百分数[4]。

对所有引出的相应端子间的电阻值均应进行测量比较。

3.2. 问题变压器高压绕组基本情况

该 SZ11-63000/110 变压器产品连接组别为 YN d11, 变压器器身实图如图 1。该变压器高压绕组末端引出线连接有载开关 K 档, 有独立调压绕组, 调压绕组 8 个分接段 9 根分接引线分别接有载开关 1~9 档, 高压零相引线从有载开关引出, 连接组别图如图 2 所示。

3.3. 测试数据及问题处理

3.3.1. 三相绕组测试数据

对测试设备的准确度, 我国标准 GB/T 1094.1 和 JB/T-501 没有规定要求, 而美国标准 IEEE C57.12.00 规定电阻测量的准确度是 $\pm 0.5\%$, 温度测量准确度为 $\pm 1^\circ\text{C}$ 。参考这一标准, 选择电阻电桥准确度 $0.2\% \pm 0.2 \mu\Omega$ 的设备(JYR-40E), 温度计选择 $\pm 0.1^\circ\text{C}$ 的温度计。

JYR-40E 采用伏安法单片机进行自动控制的变压器直流电阻测试仪, 具体接线如图 3 所示, 各分接档位直流电阻测试值如表 1。

对测试数据进行数据透视分析, 分别以分接档位为横坐标、绕组 ABC 三相不同分接档位的电阻值为纵坐标绘制关系变化趋势曲线, 结果如图 4 所示。从图中不难看出每一组分接档位 B-O 电阻值最大, C-O 居中, A-O 最小; 且各分接档位从 1 分接至 8 分接三相直流电阻也是成规律性递减, 未出现异常变化。

3.3.2. 影响因素分析及措施

由于影响变压器直流电阻不平衡因素主要有: 变压器器身结构导致引线长度不一致引起电阻差异大、ABC 三相绕组本身电阻差异较大、绕组出头部位和分接引线连接部位等焊接质量不好导致电阻差异大、温度等因素引起测试误差导致电阻测试值差异大。出现异常时主要考虑从影响因素由易到难进行逐一分析判断。

其他条件相同情况下, 导线越长其电阻越大, 但此产品引线结构中 C 相分接引线长度大于 B 相分接引线, 排除因分接引线长度不一样导致 B 相直流电阻值大。

从图 4 曲线变化趋势看三相及各分接档位现象及递减规律一样, 确认调压绕组及分接开关 1-8 档位连接部位制造缺陷等不是引起直流电阻不平衡率偏大原因。



Figure 1. Transformer body

图 1. 变压器器身

此产品在套装前对单个绕组进行直流电阻测试，其值如表 2 所示。表中数据可知，高压绕组直流电阻 B 相最小、A 相居中、C 相最大，确认 B 相绕组本身电阻值小。

分析认为，从单个绕组电阻值和引线长度看，正常情况下器身进灶时测量直流电阻值 C-O 相应该最大，B-O 居中，A-O 最小，而实际测试中 C-O 与 B-O 刚好相反。

导致出现该差异的主要原因是不是 B 相绕组首线铜导电杆焊接不好，尾端 K 档分接引线压接不好导致电阻值大，造成 B-O 电阻值最大。为进一步查找原因，实验组决定将 B 相首线和末端包扎好绝缘打开，去掉首线导电杆和 k 档压接头进行类似绕组本身进行直流电阻测量如表 3。

从以上数据分析，三相直流电阻值递增差异非常大，A 相增加 0.0033、B 相增加 0.0087、而 C 相减少 0.0002。特别是 C 相套装前为 0.3456 小于套装后 0.3454(因为套装后前面引线加长应该增大)不太和常理，但差异较小不排除因测量误差引起。同时说明 B 相绕组直流电阻增大不是因为引线连接线焊接、压接以及组部件本身缺陷导致。

导致该差异的主要原因是不是在整体套装过程中将高压 B 相和 C 相绕组对换(即将高压 B 相绕组套 C

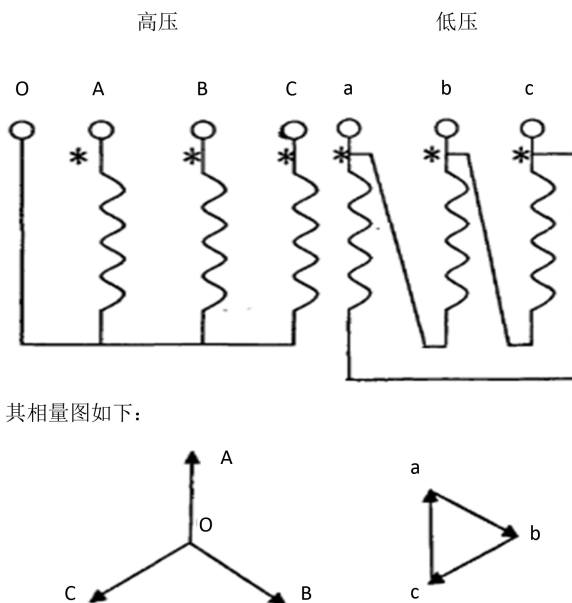


Figure 2. Connection group diagram of transformer
图 2. 变压器连接组别图

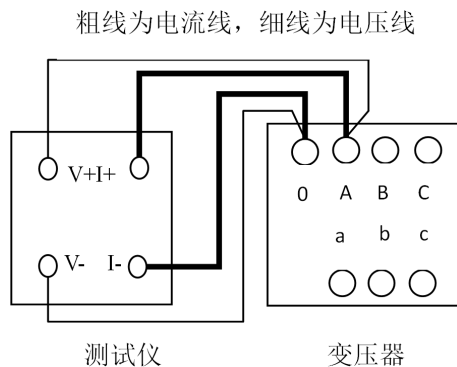


Figure 3. Connection diagram of DC resistance test of transformer
图 3. 变压器直流电阻测试接线图

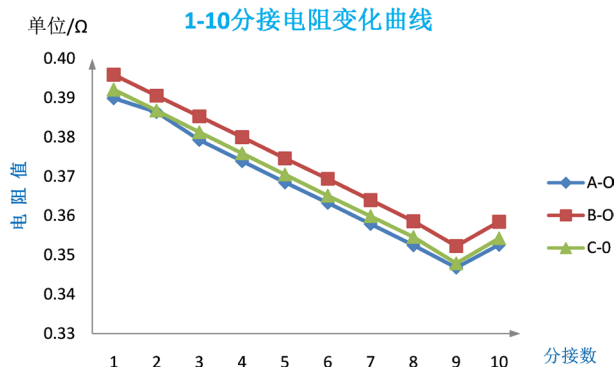


Figure 4. Relation diagram between transformer tap and DC resistance of high voltage winding of transformer

图 4. 器身高压绕组各分接档位与直流电阻值关系图

Table 1. Test value of DC resistance of high voltage windings in each transformer substation when SFZ11-63000/110 transformer enters oven

表 1. SFZ11-63000/110 变压器产品进灶时高压绕组各分接档位直流电阻测试值

分接档位	环境温度高压电阻值			75℃ 高压电阻值			不平衡率(%)
	A-O	B-O	C-O	A-O	B-O	C-O	
1	0.3119	0.3167	0.3137	0.3899	0.3959	0.3921	1.53
2	0.3077	0.3125	0.3094	0.3864	0.3906	0.3868	1.55
3	0.3034	0.3082	0.3050	0.3793	0.3853	0.3813	1.57
4	0.2991	0.3040	0.3007	0.3739	0.3800	0.3759	1.62
5	0.2948	0.2997	0.2964	0.3685	0.3746	0.3705	1.64
6	0.2906	0.2955	0.2921	0.3633	0.3694	0.3651	1.67
7	0.2863	0.2912	0.2879	0.3579	0.3640	0.3599	1.69
8	0.2820	0.2869	0.2837	0.3525	0.3586	0.3546	1.72
9	0.2774	0.2818	0.2783	0.3468	0.3523	0.3479	1.58
10	0.2821	0.2868	0.2834	0.3526	0.3585	0.3543	1.66

Table 2. Statistics of test values of DC resistance of single winding sets

表 2. 单绕组套装前直流电阻测试值统计表

高压绕组	环境温度高压电阻值			75℃ 高压电阻值			不平衡率(%)
	A	B	C	A	B	C	
套装前	0.2734	0.2731	0.2765	0.3418	0.3414	0.3456	1.22

Table 3. Table of each phase resistance test value discrepancies when removing the first wire guide pole and the K pressure connector with the value before the package

表 3. 去掉首线导电杆和 k 档压接头与套装前各相电阻测试值差异情况表

高压绕组	环境温度高压电阻值			75℃ 高压电阻值			不平衡率(%)
	A	B	C	A	B	C	
去掉导电杆和压接头	0.2761	0.2801	0.2763	0.3451	0.3501	0.3454	1.44
套装前	0.2734	0.2731	0.2765	0.3418	0.3414	0.3456	1.22
差异	0.0027	0.0070	-0.0002	0.0033	0.0087	-0.0002	

相, C 相绕组套 B 相)以减小直流电阻不平衡率。如果假设成立, 则三相直流电阻值递增如表 4。

从以上数据分析, 三相直流电阻值递增规律正常, A 相增加 0.0033、B 相增加 0.0045、而 C 相减少 0.0040。这样出现器身 B-O 最大, C-O 居中, A-O 最小就有可能。

但从三相绕组套装前与进灶时电阻值递增情况: A 相 0.0033、B¹相 0.0045、C¹相 0.0040 差异还是较大, 其中 B¹与 A(0.0045-0.0033)/0.0033 = 36%、C¹与 A(0.0040 - 0.0033)/0.0033 = 21%。造成该差异原因是否是整体套装烘烤后, 由于 B 相器身处于中间, 空气流动最慢, A 相处于器身装配间大门处, 空气流动最快, C 相在器身装配间内壁处, 空气流动较慢, 短时间内, 测试时器身内三相绕组实际温度不一致导致的呢?。其中进灶时 B 相温度最高电阻测量值变化最大, A 相温度最小电阻测量值变化最小(最接近环境温度)。

为进一步分析三相绕组是否因进灶时实际温度不一样导致直流电阻测试值变化规律不一样引起直流电阻平衡率增大, 于是对器身进行煤油气相干燥处理真空注油后, 静置 72 小时成品试验进行直流电阻值测试值(保证三相温度绝对一样的状态)和进灶时直流电阻值比较分析如表 5 (分析绕组温度不一样直流电阻值不一样)。

从以上数据分析: SFZ11-63000/110 变压器产品成品试验时(三相温度一样), 三相直流电阻不平衡率各分接档位都明显降低, 都小于 1.5%。其中 9 档(无分接引线)从 1.58%降低到 1.37%(降低了 0.21%), 最大分接 1 挡也从 1.53%降低到 1.34%(降低了 0.19%)。这样的变化规律与前面分析三相进灶时绕组实际温度不一样, 会影响其测试的直流电阻值变化不一样, 进而影响三相直流电阻不平衡率增大的原因是基本吻合的。如图 5 所示, 进灶时和成品试验时各分接与 ABC 绕组电阻值变化趋势曲线进行对比分析看, A2-O 与 A1-O 各分接变化是最大的。

3.3.3. 进一步以 9 档测试结果进行对比分析

因 9 挡时测试直流电阻值最接近绕组本身直流电阻值, 把 9 档各时段测试的直流电阻值进行比较分析, 如表 6 所示。

以上数据差异分析: 套装前和进灶时单个绕组差异 A 相 0.0033、B¹相 0.0045、C¹相 0.0040; 成品时和进灶时绕组差异 A 相 0.0015、B¹相 0.0008、C¹相 0.0008 其中都是 A 相增加最大(成品测试时, 电阻值 A 与 B¹C¹比较差异达到(0.0015 - 0.0008)/0.0008 = 87.5%)。分析认为器身真空干燥后成品试验测试直流电阻时, 三相器身绕组温度一样(都高于进灶时环境温度)。而进灶时 A 相温度最低电阻测量值最小, 在成品试验时测试值增量就越大, 而进灶时 B¹C¹相温度相对高电阻测量值偏大, 在成品时测试值增量反而偏小, 这与上面的分析基本吻合。说明绕组测试时各绕组的实际温度也是影响直流电阻值一个重要因素。

4. 结论

变压器绕组直流电阻不平衡率除受制作缺陷(如压接焊接不好, 导体连接紧固不好等)、组部件本身电

Table 4. The difference of test values of each phase resistance of SFZ11-63000/110 transformer products

表 4. SFZ11-63000/110 变压器产品各相电阻测试值差异情况表

高压绕组	环境温度高压电阻值			75℃ 高压电阻值			不平衡率(%)
	A	B1/C	C1/B	A	B1/C	C1/B	
去掉导电杆和压接头	0.2761	0.2801	0.2763	0.3451	0.3501	0.3454	1.44
套装前	0.2734	0.2765	0.2731	0.3418	0.3456	0.3414	1.22
差异	0.0027	0.0036	0.0032	0.0033	0.0045	0.0040	

Table 5. DC resistance values of SFZ11-63000/110 transformer products and finished products tested
表 5. SFZ11-63000/110 变压器产品进灶时和成品试验进行直流电阻值测试值

进灶时		环境温度高压电阻值			75℃高压电阻值			不平衡率(%)
分接档位	A-O	B-O	C-0	A-O	B-O	C-0		
1	0.3119	0.3167	0.3137	0.3899	0.3959	0.3921	1.53	
2	0.3077	0.3125	0.3094	0.3864	0.3906	0.3868	1.55	
3	0.3034	0.3082	0.3050	0.3793	0.3853	0.3813	1.57	
4	0.2991	0.3040	0.3007	0.3739	0.3800	0.3759	1.62	
5	0.2948	0.2997	0.2964	0.3685	0.3746	0.3705	1.64	
6	0.2906	0.2955	0.2921	0.3633	0.3694	0.3651	1.67	
7	0.2863	0.2912	0.2879	0.3579	0.3640	0.3599	1.69	
8	0.2820	0.2869	0.2837	0.3525	0.3586	0.3546	1.72	
9	0.2774	0.2818	0.2783	0.3468	0.3523	0.3479	1.58	
10	0.2821	0.2868	0.2834	0.3526	0.3585	0.3543	1.66	

成品试验		环境温度高压电阻值			75℃高压电阻值			不平衡率(%)
分接档位	A-O	B-O	C-0	A-O	B-O	C-0		
1	0.3294	0.3339	0.3305	0.3920	0.3973	0.3933	1.34	
2	0.3248	0.3293	0.3260	0.3865	0.3919	0.3879	1.39	
3	0.3204	0.3248	0.3214	0.3813	0.3865	0.3825	1.36	
4	0.3159	0.3203	0.3168	0.3759	0.3812	0.3770	1.40	
5	0.3112	0.3158	0.3123	0.3703	0.3758	0.3716	1.48	
6	0.3067	0.3113	0.3078	0.3650	0.3704	0.3663	1.47	
7	0.3023	0.3068	0.3033	0.3597	0.3651	0.3609	1.49	
8	0.2977	0.3022	0.2988	0.3543	0.3596	0.3556	1.49	
9	0.2927	0.2967	0.2930	0.3483	0.3531	0.3487	1.37	
10	0.2985	0.3022	0.2996	0.3550	0.3596	0.3565	1.23	

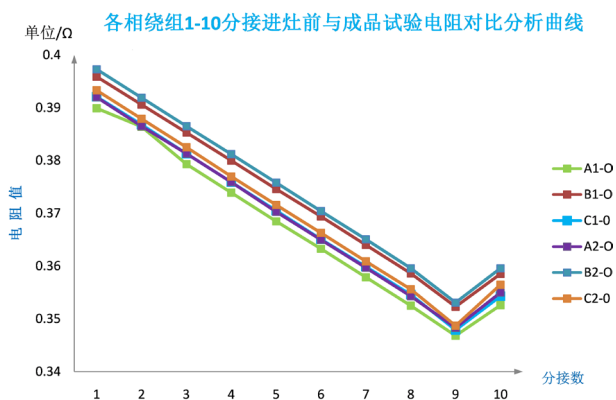


Figure 5. The relationship between the tap and the DC resistance of SFZ11-63000/110 transformer inlet and finished products

图 5. SFZ11-63000/110 变压器进灶和成品试验各分接档位与直流电阻值关系图

Table 6. Comparison and analysis of DC resistance values of SFZ11-63000/110 transformer products in 9 gears at different times
表 6. SFZ11-63000/110 变压器产品 9 档各个时间测试直流电阻值对比分析表

高压绕组	环境温度高压电阻值			75℃高压电阻值			不平衡率(%)
	A	B1/C	C1/B	A	B1/C	C1/B	
去掉导电杆和压接头	0.2761	0.2801	0.2763	0.3451	0.3501	0.3454	1.44
套装前	0.2734	0.2765	0.2731	0.3418	0.3456	0.3414	1.22
差异	0.0027	0.0036	0.0032	0.0033	0.0045	0.0040	
测量状态	A-O	819B1-O	C1-O	A-O	B1-O	C1-O	不平衡率(%)
进灶时(9)	0.2774	0.2818	0.2783	0.3468	0.3523	0.3479	1.58
成品试验(9)	0.2927	0.2967	0.2930	0.3483	0.3531	0.3487	1.37
差异	-0.0153	-0.0149	0.0147	-0.0015	-0.0008	-0.0008	

阻值影响外。还受绕组本身电阻值大小、测试时各绕组实际温度等多种因素影响。在对变压器进行直流电阻测试时，出现直流电阻不平衡时要通过各种测试对比分析，找到真正原因进行有效判断和处理，保证产品整体品质。且在变压器制造过程中对直流电阻不平衡率控制要加强以下几个方面工作：

1) 根据单个绕组测量的直流电阻值(特别是三相绕组电阻值差异较大时)结合引线结构在满足引线出头位置前提下套装时进行必要相位调整，一般情况下绕组电阻值大的要在引线短的相位(通常 BC 相可以调整)，因为引线越长电阻越大，可以相互弥补，最终减少直流电阻不平衡率。如该台产品高压绕组三相不平衡率本身就达到 1.22%，且 C 相绕组最大，不进行 BC 相对换，器身装配后由于引线长度原因会导致直流电阻不平衡率超过 2%。

2) 器身进灶烘烤时必须进行电阻值测试，计算不平衡率，对出现异常要进行多方面分析，排除器身制造过程和组部件质量缺陷导致不平衡率偏大，保证产品整体质量。

3) 由于工艺改进及生产进度要求，整体套装烘烤套铁后，1 天左右进行进灶试验，三相器身中绕组接触外界面积和空气流速不一样，导致三相绕组实际温度变化不一样，会影响直流电阻测试值偏差，影响判断。在分析时要将温度影响一并考虑，提高问题判断能力。

参考文献

- [1] 宋文翠, 陈朋, 孙成田, 吕超. 变压器绕组直流电阻异常的分析与处理[J]. 变压器, 2017(5): 66-69.
- [2] 刘阳. 浅谈变压器直流电阻的试验[J]. 中国新技术新产品, 2017(12): 44-45.
- [3] 刘海龙, 万亦农, 龚杰, 周科, 赵宪. 一起 110 kV 变压器直流电阻与变比异常的分析与处理[J]. 变压器, 2017(1): 73-74.
- [4] 谷国瑞. 变压器直流电阻异常分析和处理[J]. 农村电工, 2017(5): 42-43.

知网检索的两种方式：

1. 打开知网页面 <http://kns.cnki.net/kns/brief/result.aspx?dbPrefix=WWJD>
下拉列表框选择：[ISSN]，输入期刊 ISSN：2325-1565，即可查询
2. 打开知网首页 <http://cnki.net/>
左侧“国际文献总库”进入，输入文章标题，即可查询

投稿请点击：<http://www.hanspub.org/Submission.aspx>

期刊邮箱：tdet@hanspub.org