

# 铒镱共掺光纤放大器中ASE对激光线宽的影响研究

杜沅朋, 王 蓊\*, 宋华溢, 夏敬华

长春理工大学物理学院, 吉林 长春

收稿日期: 2024年2月21日; 录用日期: 2024年3月21日; 发布日期: 2024年3月28日

## 摘要

本文基于MOPA结构搭建了铒镱共掺光纤放大系统, 通过对光纤放大器的线宽和光谱特性进行测量与分析, 研究了光纤放大器中放大的自发辐射(ASE)对激光器线宽的影响。分析表明, 在光纤放大器中, ASE作为噪声会引起激光线宽展宽, 且呈现出正相关的特性。

## 关键词

铒镱光纤放大器, 窄线宽, ASE, 延时自外差法干涉仪

# Research on the Effect of ASE on Laser Linewidth in Erbium Ytterbium Co-Doped Fiber Amplifiers

Yuanpeng Du, Ji Wang\*, Huayi Song, Jinghua Xia

School of Physics, Changchun University of Science and Technology, Changchun Jilin

Received: Feb. 21<sup>st</sup>, 2024; accepted: Mar. 21<sup>st</sup>, 2024; published: Mar. 28<sup>th</sup>, 2024

## Abstract

This article constructs an erbium ytterbium co-doped fiber amplification system based on the MOPA structure. By measuring and analyzing the linewidth and spectral characteristics of the fi-

\*通讯作者。

文章引用: 杜沅朋, 王蓊, 宋华溢, 夏敬华. 铒镱共掺光纤放大器中 ASE 对激光线宽的影响研究[J]. 应用物理, 2024, 14(3): 115-122. DOI: 10.12677/app.2024.143014

ber amplifier, the influence of amplified spontaneous emission (ASE) in the fiber amplifier on the laser linewidth is studied. Analysis shows that in fiber amplifiers, ASE as noise can cause laser linewidth broadening and exhibit a positively correlated characteristic.

## Keywords

Erbium Ytterbium Fiber Amplifier, Narrow-Linewidth, ASE, Delayed Self-Heterodyne Interferometer

Copyright © 2024 by author(s) and Hans Publishers Inc.

This work is licensed under the Creative Commons Attribution International License (CC BY 4.0).

<http://creativecommons.org/licenses/by/4.0/>



Open Access

## 1. 引言

高功率窄线宽激光器在激光雷达、光纤通信、光学频率合成等方面有着广泛的应用[1]-[6]。采用主振荡器功率放大器(MOPA)技术得到的窄线宽激光器具有功率高、体积小和输出频谱特性好等优点,是实现高功率窄线宽激光器的常用方法。激光器的线宽直接决定了相干探测的探测距离、非线性频率转换效率等。因此,研究放大器对激光器线宽的影响具有重要意义。

光纤放大器的性能对激光器的线宽有着很大的影响[7]。1998年,Lothar Moller [8]的实验结果认为光纤放大对激光线宽的影响在 10 Hz 以内。2001年,S. Hofer 等[9]以 NPRO 窄线宽激光器为种子光,通过大模场光纤放大器得到 20 W 的放大信号输出,在实验中观察到了激光线宽从 1.12 kHz 展宽到 1.56 kHz,并且认为线宽展宽的原因是由于弛豫振荡的强度波动引起的自相位调制。2009年,Wu 等人通过光纤放大,发现激光器的线宽有明显的展宽。它已被认为是自相位调制引起的弛豫振荡和自脉动,在信号激光中使线宽变宽[10],2018年白等人研究放大器中线宽特性,认为放大过程中的放大自发辐射(ASE)导致了激光线宽的展宽[11]。

本文基于 MOPA 结构搭建了一种二联级光纤放大器,在信号光波长为 1530 nm~1570 nm 范围内研究了窄线宽激光器在双包层铒镱共掺光纤放大器中的线宽特性,重点对窄线宽激光放大过程中放大自发辐射(ASE)对激光线宽的影响进行了实验研究和理论分析,实验证明光纤放大器中的放大自发辐射(ASE)会增加激光器的频率噪声导致激光器的线宽变宽,在信号波长为 1530 nm 时受 ASE 影响最明显,线宽值由 1.4 kHz 展宽至 1.52 kHz。

## 2. 基本原理及实验装置

实验中使用的光纤放大器结构如图 1 所示。放大器采用二联级结构。第一级放大器为掺铒光纤放大器(EDFA),增益介质为 13 m 长的掺铒光纤,型号为 EDFC-980-HA,采用 980 nm LD 激光器作为泵浦光源,其提供的最大功率为 500 mW,去除损耗实际输入系统为 412 mW。

第二级放大系统中,采用一台多模半导体激光器作为泵浦光源,其工作波长为 976 nm,实验中提供最大输入功率为 4.59 W。为了降低铒镱共掺光纤中镱粒子的自发辐射(ASE),此系统中增益光纤采用了 Nufern 公司生产的 SM-EYDF-6/125-HE,该双包层光纤纤芯直径为 6  $\mu\text{m}$ ,在 915 nm 处峰值吸收系数为 0.9 dB/m。该增益光纤被证实具有较低的 Yb-ASE。信号光和泵浦光经过一个(2 + 1)  $\times$  1 的合束器耦合进铒镱共掺光纤,最后再经过隔离器输出。

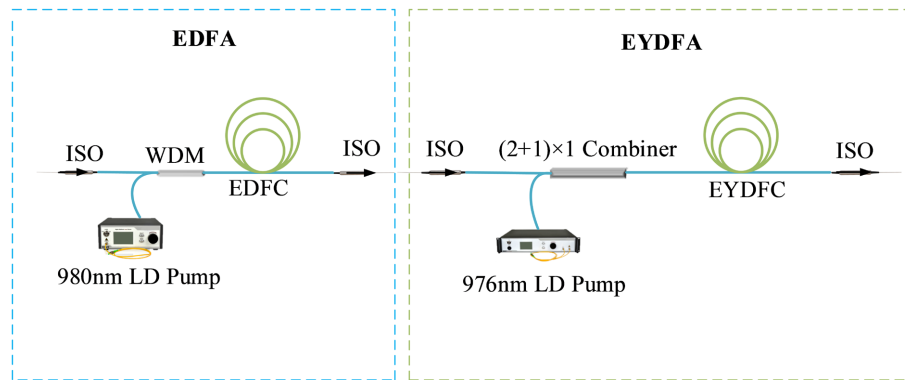


Figure 1. MOPA structure fiber amplifier device diagram  
图 1. MOPA 结构光纤放大器装置图

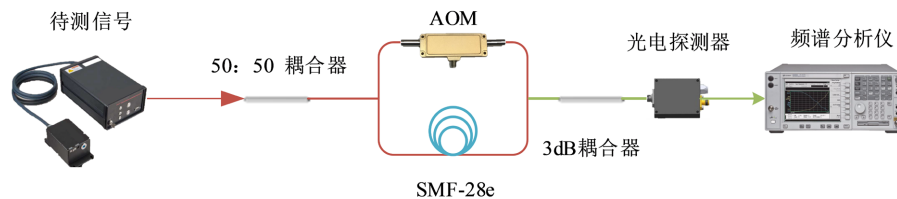


Figure 2. Experimental setup diagram of delayed self-heterodyne interferometer  
图 2. 延时自外差实验装置图

实验中使用的信号激光器是一台波长可调谐的窄线宽激光器，输出功率为 10 mW，调谐波长范围为 1530 nm~1570 nm。由于不同波长的信号光在经过放大后的边模抑制比不同，从而研究放大过程中 ASE 对激光线宽的影响。

如图 2 所示，延时自外差系统由 50:50 耦合器、康宁 SMF-28e 单模光纤作为延时光纤、AOM 声光频移器、3 dB 耦合器和一个 THORLABS 公司生产的型号为 EDT08CFC/M 光电探测器组成。采用一台信号发生器并设置参数为中心频率 50 MHz，5 A，5 VVP 的正弦波信号连接至 AOM 声光频移器，使其频移量为 50 MHz。待测信号光经过 50:50 耦合器分成两部分，第一部分通过延时光纤产生延时的光信号，第二部分光经过 AOM 声光频移器进行 50 MHz 的频移，两路光经过 3 dB 耦合器，最终由光电探测器将光信号转换成电信号，并将其输出在频谱分析仪上得到拍频信号。通过寻找型如洛伦兹线型拍频信号，从而计算其 3 dB 带宽，此时测量带宽的一半则为待测激光线宽。采集拍频信号之后，在软件中进行曲线拟合从而使计算线宽值更接近实际线宽值。

单纵模激光器的输出光场可以认为是一个振幅稳定，相位有扰动的准单色电磁场[12] [13] [14] [15]：

$$E_{(t)} = E_0 \exp j[W_0 t + \varphi(t)] \tag{1}$$

式中： $E_0$  为振幅， $\omega_0$  为光场的中心频率， $\varphi(t)$  代表相位的随机波动，它导致谱线展宽。设光纤激光器的光功率谱密度为洛仑兹型，其功率谱密度函数可表示为：

$$S(\omega) = \frac{2E_0^2 \tau_c}{1 + [\tau_c (\omega - \omega_0)]^2} \tag{2}$$

其中  $\tau_c$  为激光器的相干时间。光频谱的半高全宽值(FWHM)即 3 dB 线宽为：

$$\Delta f = \frac{\Delta\omega}{2\pi} = \frac{1}{\pi\tau_c} \tag{3}$$

对于延时自外差系统, 光源发出的光波经耦合器分成两路, 一路经过光纤延时线, 另一路经过声光调制器移频, 两路光在耦合器上进行干涉叠加。

设到达耦合器前, 未延时支路的光波信号为  $E_1(t) = E_0 \exp j[(W_0 + \Omega)t + \varphi(t)]$  延时支路的光波信号为  $E_2(t) = \alpha E_0 \exp j[\omega_0(t + \tau_d) + \varphi(t + \tau_d)]$ ,  $\alpha$  是两路光光场的振幅之比, 则两路光在耦合器上叠加后的合成场为:

$$E_s(t) = E_1(t) + E_2(t) \quad (4)$$

$E_s(t)$  经过光电探测器后, 形成光电流  $I(t)$ , 得到的光电流强度信号为:

$$I(t) = E_s(t) E_s^*(t) \quad (5)$$

光电流的自相关函数为:

$$R_i(\tau) = \langle E_s(t) E_s^*(t) E_s(t + \tau_d) E_s^*(t + \tau_d) \rangle \quad (6)$$

根据 Wiener-Khintchine 定理, 对上式求傅里叶变换, 便可得到光电流的功率谱密度函数为:

$$S_s(\omega) = \frac{\alpha^2}{2} I_0^2 \frac{2/\tau_c}{(2/\tau_c)^2 + (\omega - \Omega)} \left\{ 1 - e^{-2\tau_d/\tau_c} \left[ \cos(\omega - \Omega)\tau_d + \frac{2/\tau_c}{\omega - \Omega} \sin(\omega - \Omega)\tau_d \right] \right\} + \frac{\pi}{2} \alpha^2 I_0^2 e^{-2\tau_d/\tau_c} \delta(\omega - \Omega) \quad (7)$$

当  $d_c \gg \tau_c$  时,  $e^{-2\tau_d/\tau_c} \rightarrow 0$ , 式(7)化为:

$$S_s(\omega) = \frac{\alpha^2}{2} I_0^2 \frac{2/\tau_c}{(2/\tau_c)^2 + (\omega - \Omega)} \quad (8)$$

此时, 拍频谱的半高全宽为:

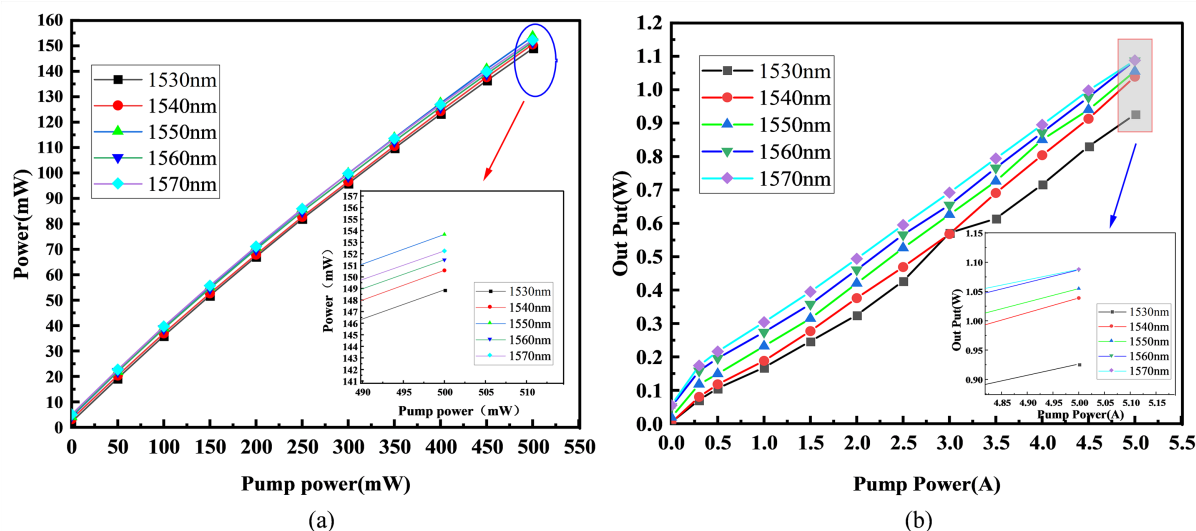
$$\Delta f_s = \frac{\Delta \omega_s}{2\pi} = \frac{2}{\pi \tau_c} \quad (9)$$

延时自外差法[16] [17]测得的拍频谱近似为洛仑兹线型, 并且为激光线宽的两倍, 只是频率从  $\nu_0$  ( $\nu_0 = \omega_0 t$ ) 移到了  $\delta\nu$  ( $\delta\nu = \Omega t$ ), 即把频率从光频段调制到了光电探测器可以响应的射频段, 从而可以通过测量拍频谱的半高全宽得到激光器的实际线宽。该方法采用延时光纤破坏激光的相干特性, 分辨率可以达到几十赫兹, 且测量不受抽运光波长限制。通常延时时间要至少是相干时间的 6 倍拍频谱曲线的半高全宽才基本保持不变[18]。

当延时时间较短时, 在拍频谱的中心频率即声光调制器的调制频率处有一个非常大的脉冲信号, 这是因为受到式(7)中  $\delta$  函数的影响, 当  $\tau_d/\tau_c = 10$  时, 调制频率处的尖峰才会消失。但在实际测量时, 它对线宽测量结果影响不大, 如果测得的频谱图在中心频率处出现了尖峰, 只需在数据处理时将其消除, 谱线仍近似洛仑兹线型即可[19]。

### 3. 实验测量及结果分析

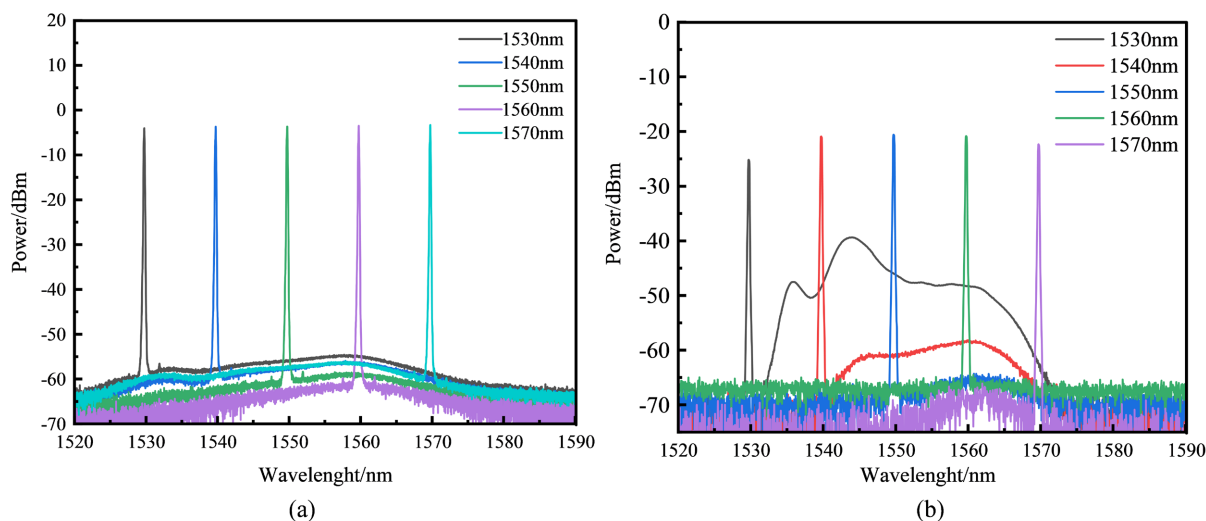
选取信号光源波段为 1530 nm~1570 nm, 每间隔 10 nm 为一个取样波长, 各个波长的输出功率均为 10 mW。图 3(a)、图 3(b)分别表示一级放大和二级放大系统在 1530 nm~1570 nm 范围内输出功率随泵浦功率变化图, 从曲线图中可以看出, 放大功率输出随着泵浦功率的增加呈现出线性增长的趋势, 并且没有出现饱和现象。



**Figure 3.** Curve plot of the output power of primary and secondary amplifiers as a function of pump power. (a) is primary amplification, (b) is secondary amplification

**图 3.** 一级放大和二级放大输出功率随泵浦功率变化的曲线图。(a) 为一级大, (b) 为二级放大

图 4(a)表示信号波长 1530 nm~1570 nm、实际输入泵浦功率 412 mW 时,一级大输出光的光谱图,可以看出,使用 EDFA 进行信号放大,信号的强度得到增强,而噪声的引入相对较小。图 4(b)为一级放大泵浦功率 412 mW、二级放大泵浦功率 4.59 W 时系统输出光谱图,可以看出由于采用了较低 ASE 的双包层铒镱共掺光纤,在二级放大中只有在信号光波长为 1530 nm 和 1540 nm 时才出现明显的 ASE,此时输出光的边模抑制比要低于其他波长。表 1 为不同信号波长最高输出功率。分析认为 1530 nm 和 1540 nm 远离铒粒子的吸收和发射峰,因此需要更多的铒离子参与放大过程,从而产生更多的自发辐射。随着信号激光器的波长逐渐接近铒粒子的吸收和发射峰,系统中的也几乎不见 ASE 的峰,ASE 被显著削弱,输出光的边模抑制比得到增强。



**Figure 4.** (a) is the first amplification output spectrum of signal wavelength 1530 nm~1570 nm, (b) is the secondary amplification output spectrum

**图 4.** (a) 信号波长 1530 nm~1570 nm 一级放大输出光谱, (b) 为二级放大输出光谱

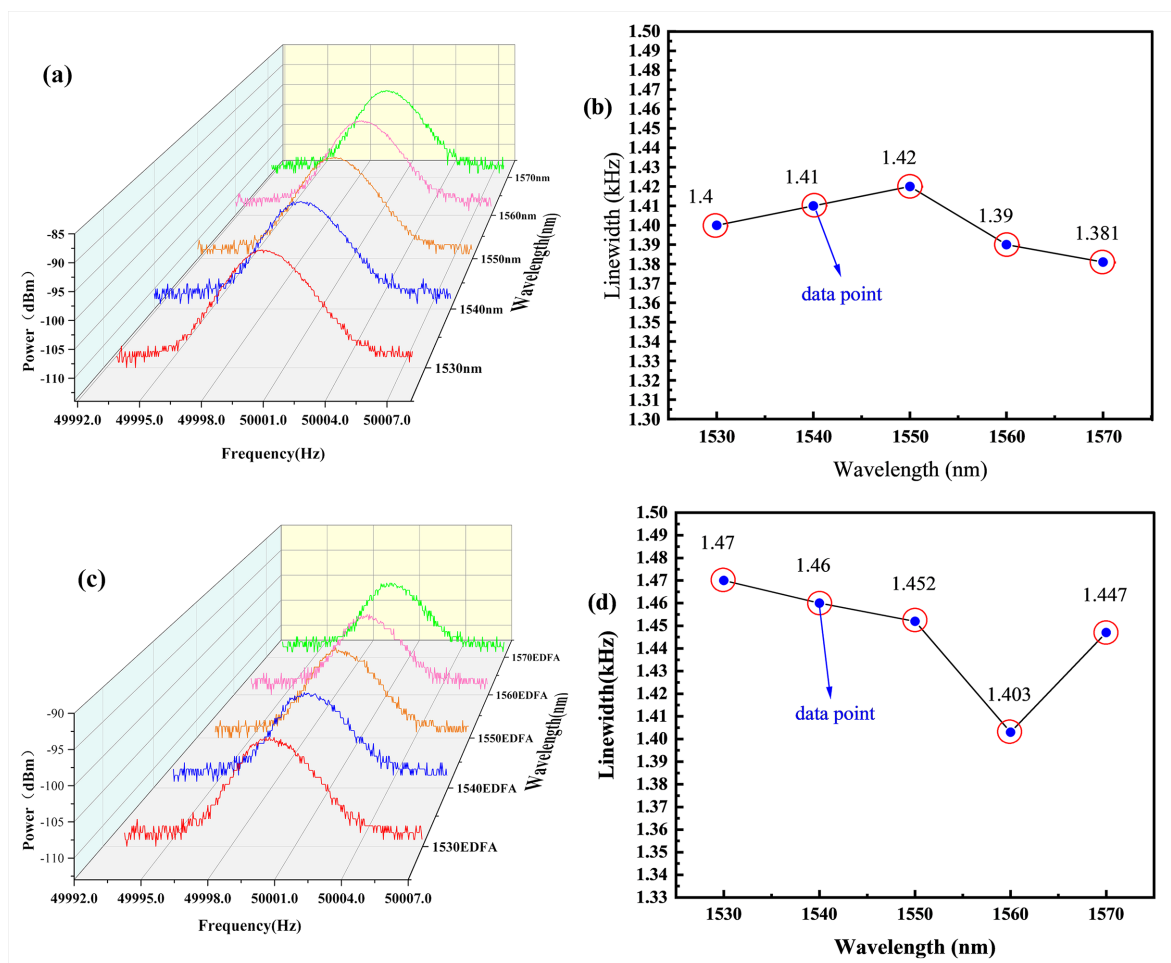
**Table 1.** Maximum output power of different signal wavelengths  
**表 1.** 不同信号波长最高输出功率

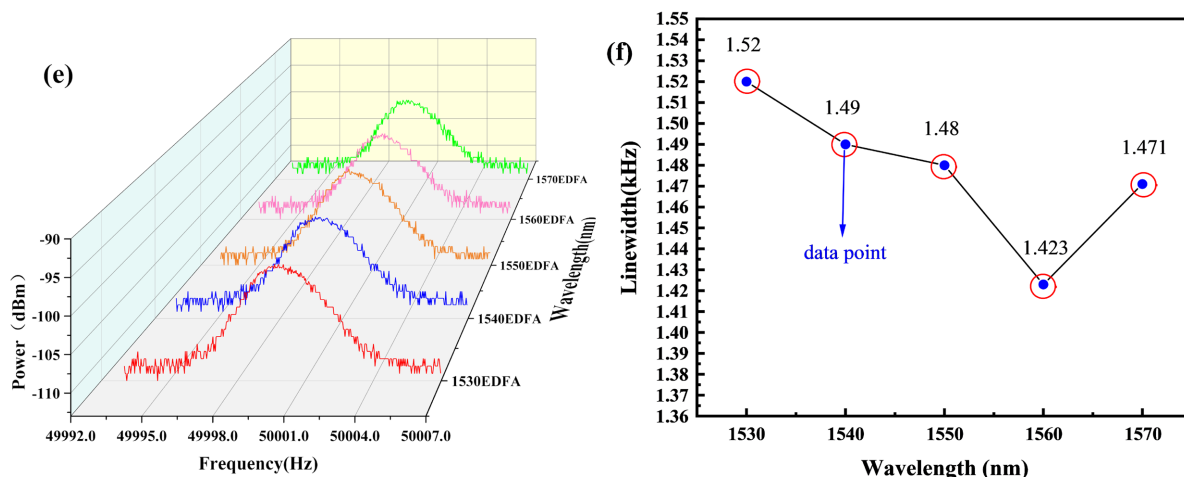
波长 nm	1530	1540	1550	1560	1570
一级放大 mW	148.89	150.57	153.67	151.48	152.25
二级放大 W	0.924	1.039	1.055	1.087	1.086

选取信号激光器波长 1530 nm、1540 nm、1550 nm、1560 nm 和 1570 nm，保持信号功率为 10 mW 进行线宽值测量。结果如图 5 所示，图 5(a)、图 5(c)、图 5(e) 分别表示信号光、信号光经过一级放大、信号光经过二级放大后，在频谱分析仪上得到的曲线，其反映了待测信号在频域上的频率分布和功率分布情况。由于谱线展宽程度较小，难以直接看出不同波长信号光经过放大后的线宽变化，因此需要对曲线进行拟合后计算其 3 dB 带宽。

图 5(b)、图 5(d)、图 5(f) 为频谱分析仪采集得到的数据曲线经过拟合计算后的线宽值。结果表明，当放大自发辐射较强时，输出光的边模抑制比变差，其线宽展宽程度明显，反之放大自发辐射较弱时，边模抑制比得到增强，激光线宽展宽程度减弱。

实验证实放大器中放大自发辐射是影响激光线宽的主要因素之一，其对激光线宽的影响表现在放大器中具有随机相位的自发辐射光子叠加到信号光场中，这些随机相位的光子改变增加了信号光的本征相位波动，从而引起激光谱线的增加所以主振荡激光器的性能对于激光线宽的稳定性有着重要影响[20]。





**Figure 5.** (a) (c) (e) Measurement curves representing signal light, primary amplification, and secondary amplification, respectively; (b) (d) (f) represent the line width values calculated by fitting the signal light, primary amplification, and secondary amplification, respectively

**图 5.** (a) (c) (e) 分别表示信号光、一级放大和二级放大的测量曲线图; (b) (d) (f) 分别表示信号光、一级放大和二级放大拟合计算出的线宽值

结果表明拟合后计算得出在 1530 nm~1570 nm 波段, 测得信号激光器的线宽值分别为 1.4 kHz、1.41 kHz、1.42 kHz、1.39 kHz、1.381 kHz。而从 EDFA 和 EYDFA 得到的结果揭示了一些共同的特征, 一方面信号激光器在经过放大后线宽均有不同程度的展宽, 而线宽展宽整体趋势呈现出二级放大线宽大于一级放大线宽大于信号激光器线宽。另一方面, 受放大自发辐射(ASE)的影响, 在测量不同波长的信号光的放大实验中, 由于输出光的边模抑制比不同, 对激光线宽的影响也不同, 其中信号波长为 1530 nm 时放大器的边模抑制比最小, 此时线宽值由 1.4 kHz 展宽至 1.52 kHz。而信号波长为 1550 nm 时放大器的边模抑制比最大, 此时线宽由 1.4 kHz 展宽至 1.423 kHz。

#### 4. 结论

本文基于 MOPA 结构, 搭建了双包层铷镜共掺光纤放大器。采用可调谐窄线宽激光器作为实验的信号光源, 在 1530 nm~1570 nm 波长范围内采用延时自外差法对信号激光器以及光纤放大器的线宽进行测量, 分析了放大器中 ASE 强度的不同引起的边模抑制比的变化。结果表明, 放大器中的 ASE 增大了激光频率噪声, 随机相位的自发辐射光子叠加到信号光场中增加了信号光的本征相位波动, 从而引起激光谱线的增加, 影响了激光线宽, ASE 强度和激光线宽的展宽程度呈现出正相关趋势。

#### 参考文献

- [1] 古建标, 朱福南, 刘磊, 等. 1550 nm 波段窄线宽可调谐带宽激光光源[J]. 中国激光, 2019, 46(9): 23-31.
- [2] 梁虹, 魏芳, 孙延光, 等. 基于光纤光栅的 1310nm 波段窄线宽混合集成外腔半导体激光器[J]. 中国激光, 2021, 48(20): 34-40.
- [3] Huang, L., Yang, C.S., Tan, T.Y., et al. (2021) Sub-kHz-Linewidth Wavelength-Tunable Single-Frequency Ring-Cavity Fiber Laser for C- and L-Band Operation. *Journal of Lightwave Technology*, **39**, 4794-4799. <https://doi.org/10.1109/JLT.2021.3074824>
- [4] 马喆, 王逸璇, 江俊峰, 等. 光纤分布式声传动的动态范围扩展方法研究[J]. 光学学报, 2021, 41(13): 64-71.
- [5] 尚凡, 戚悦, 马丽娜, 等. 基于光纤光栅的时分复用传感阵列相位噪声研究[J]. 光学学报, 2021, 41(13): 87-97.
- [6] 张雅楠, 孟俊清, 王明建, 等. 高重复频率窄脉宽单频激光器[J]. 中国激光, 2021, 48(9): 38-44.
- [7] 张博, 刘云清. 相干通信系统中激光线宽与放大器个数问题[J]. 激光与红外, 2015, 45(1): 9-11.

- [8] Moller, L. (1998) Novel Aspects of Spectral Broadening Due to Fiber Amplifier Phase Noise. *IEEE Journal of Quantum Electronics*, **34**, 1554-1558. <https://doi.org/10.1109/3.709570>
- [9] Hofer, S., Liem, A., Limpert, J., *et al.* (2001) Single-Frequency Master-Oscillator Fiber Power Amplifier System Emitting 20 W of Power. *Optics Letters*, **26**, 1326-1328. <https://doi.org/10.1364/OL.26.001326>
- [10] Wu, B., Hou, T., Du, W.W., Hou, T., Yang, Z., Fan, D. and Zhou, D. (2009) High Power Narrow Linewidth Fiber Amplifier and Amplification Linewidth Characteristics. *Chin. J. Lasers*, **36**, 1866-1869. <https://doi.org/10.3788/CJL20093607.1866>
- [11] Bai, X., Sheng, Q., Zhang, H., Fu, S., Shi, W. and Yao, J. (2018) Influence of Seed Power and Gain Fiber Temperature on Output Linewidth in Single Frequency EYDFA. *Infrared and Laser Engineering*, **47**, Article ID: 1005004 <https://doi.org/10.3788/IRLA201847.1005004>
- [12] Gallion, P. and Debrge, G. (1984) Quantum Phase Noise and Field Correlation in Single Frequency Semiconductor Laser Systems. *IEEE Journal of Quantum Electronics*, **20**, 343-349. <https://doi.org/10.1109/JQE.1984.1072399>
- [13] 高静, 焦东东, 刘杰, 等. 基于短光纤循环自外差法的激光线宽测量[J]. *光学学报*, 2021, 41(7): 81-86.
- [14] Shehzad, A., Brochard, P., Matthey, R., *et al.* (2019) 10 kHz Linewidth Mid-Infrared Quantum Cascade Laser by Stabilization to an Optical Delay Line. *Optics Letters*, **44**, 3470-3473. <https://doi.org/10.1364/OL.44.003470>
- [15] Venkatesh, S. and Sorin, W.V. (1993) Phase Noise Considerations in Coherent Optical FMCW Reflectometry. *Journal of Lightwave Technology*, **11**, 1694-1700. <https://doi.org/10.1109/50.249912>
- [16] 张志中. 超短光脉冲测量系统的设计[D]: [硕士学位论文]. 南京: 东南大学, 2017.
- [17] Moller, L. (1998) Novel Aspects of Spectral Broadening Due to Fiber Amplifier Phase Noise. *IEEE Journal of Quantum Electronics*, **34**, 1554-1558. <https://doi.org/10.1109/3.709570>
- [18] Richter, L.E., Mandelberg, H.I., Kruger, M.S. and McGrath, P. (1986) Linewidth Determination from Self-Heterodyne Measurements with Subcoherence Delay Times. *IEEE Journal of Quantum Electronics*, **22**, 2070-2074. <https://doi.org/10.1109/JQE.1986.1072909>
- [19] 肖华菊, 王翔, 马云, 等. 基于 DSHI 的窄线宽光纤激光器线宽测量[J]. *光电工程*, 2010, 37(8): 57-61.
- [20] Cowle, G.J. (1991) Narrow-Linewidth Erbium-Doped Fiber Lasers. Ph.D. Thesis, University of Southampton, Hampshire.