

# The Design of a RF Predistorter

Yongbo Xiang<sup>1</sup>, Jun Peng<sup>2</sup>

<sup>1</sup>Institute of Microelectronics, Chinese Academy of Sciences, Beijing

<sup>2</sup>Air Force of Early Warning Institute, Wuhan

Email: micsearcher123@126.com, pengjun613@gmail.com

Received: Mar. 5th, 2012; revised: Mar. 26th, 2012; accepted: Apr. 1st, 2012

**Abstract:** An analog RF active predistorter is designed. The nonlinear output signal of a small signal amplifier is used as the predistortion source of the power amplifier, the phase and the amplitude of the nonlinear signal is properly tuned, and it is injected to the main signal branch, the predistortion signal together with the original signal acted as the driver signal of the power amplifier, the predistortion effect is good. A GSM station power amplifier is predistorted by the designed predistorter is tested; two-tone test shows the IMD3 products of the power amplifier improved 12.2 dBc.

**Keywords:** Journals Analog Predistortion; Radio Frequency; Third-Order Intermodulation; Power Amplifier

## 一种射频预失真器的设计

向永波<sup>1</sup>, 彭 军<sup>2</sup>

<sup>1</sup>中国科学院微电子研究所, 北京

<sup>2</sup>空军预警学院, 武汉

Email: micsearcher123@126.com, pengjun613@gmail.com

收稿日期: 2012年3月5日; 修回日期: 2012年3月26日; 录用日期: 2012年4月1日

**摘 要:** 设计了一种有源射频模拟预失真器。利用小信号放大器的非线性输出信号作为功率放大器的预失真信号, 经过对该非线性信号适当的相位和幅度调整后, 将该预失真信号注入到主信号支路与原始信号一起作为功率放大器的驱动信号, 产生了比较好的预失真效果。利用该预失真器对一个 GSM 基站功率放大器进行预失真测试, 双音实测数据表明该预失真器使功放的三阶交调失真(IMD3)改善了 12.2 dBc。

**关键词:** 模拟预失真; 射频; 三阶交调; 功放

### 1. 引言

随着通信技术的不断发展, 对射频功放提出了越来越高的要求, 主要体现在线性度和效率两个方面<sup>[1]</sup>。单纯的功率回退手段虽然能够提高功放的线性指标, 但满足不了高功率的要求, 而且功率回退导致放大器效率低下, 这在许多场合都是不能接受的。因此, 出现了反馈、前馈和预失真等功放线性化技术<sup>[2]</sup>, 由于反馈法存在延迟和不稳定问题, 因而在射频领域已经很少采用, 现在研究的主要是前馈和预失真<sup>[2]</sup>, 由于预失真在功放的效率方面固的优势, 使其成为了大多

数研究者的首选。虽然模拟预失真对功放的线性度的改善不如数字预失真大, 但由于其电路简单、成本低廉, 依然被许多设计人员采用。在线性度要求不是很高的场合, 单一的模拟预失真已经能够满足系统的指标要求; 在线性度要求更高的场合, 它可以和其它线性化技术结合使用(比如前馈技术), 这样不但可以更进一步提高功放的线性度, 而且会改善功放的效率<sup>[3]</sup>。

本文从对三阶交调失真(IMD3)的分析着手, 设计了一个有源预失真的简化电路, 降低了电路的复杂度却不影响预失真效果, 从而简化了设计, 降低了成本。

## 2. 功放非线性分析

当有两个以上频率分量输入非线性系统时，将会产生一系列寄生的频谱分量，这些寄生的频谱分量为互调产物。考虑无记忆系统的双音输入情况，设输入信号为：

$$v_i = A[\cos(\omega_1 t) + \cos(\omega_2 t)] \quad (1)$$

考虑放大器的非线性特性，在无记忆系统中，其传输函数可以用泰勒级数表示为：

$$v_o(t) = k_1 v_i(t) + k_2 v_i^2(t) + k_3 v_i^3(t) + \dots + k_n v_i^n(t) + \dots \quad (2)$$

将 1 式代入 2 式并只考虑前三项，则有：

$$\begin{aligned} v_o(t) &\approx k_1 v_i(t) + k_2 v_i^2(t) + k_3 v_i^3(t) \\ &= k_1 A[\cos(\omega_1 t) + \cos(\omega_2 t)] \\ &\quad + k_2 A^2[\cos(\omega_1 t) + \cos(\omega_2 t)]^2 \\ &\quad + k_3 A^3[\cos(\omega_1 t) + \cos(\omega_2 t)]^3 \end{aligned} \quad (3)$$

其中的三次项为：

$$\begin{aligned} v_{o\_3rd}(t) &= \frac{1}{4} k_3 A^3 [\cos(3\omega_1 t) + \cos(3\omega_2 t) \\ &\quad + 3\cos(2\omega_1 + \omega_2)t + 3\cos(2\omega_2 + \omega_1)t \\ &\quad + 3\cos(2\omega_2 - \omega_1)t + 3\cos(2\omega_1 - \omega_2)t] \end{aligned} \quad (4)$$

三阶互调为  $2\omega_1 - \omega_2$  和  $2\omega_2 - \omega_1$  两项。

$$v_{IM3}(t) = \frac{3}{4} k_3 A^3 [\cos(2\omega_2 - \omega_1)t + \cos(2\omega_1 - \omega_2)t] \quad (5)$$

其它互调项可以依此类推。

功放在多音测试信号下会有无穷多阶互调产物产生，由于普通 A 类或 AB 类功放的三阶互调分量的幅度要远大于其它高阶互调产物，高阶互调产物通常很小，因而很多情况下通常不予考虑。本文的模拟预失真器，只对功放的三阶互调做预失真处理。

## 3. 有源模拟预失真设计原理

典型的有源模拟预失真电路如图 1 所示<sup>[4]</sup>。

输入的射频信号经过两次功分后，经由支路 3 产生的非线性信号与支路 2 的线性信号反相迭加后剩下误差信号，再注入到主信号支路 1，作为功放的驱动信号，其反相的误差成份将与功放产生的交调失真分量进行抵消，从而达到预失真的目的。

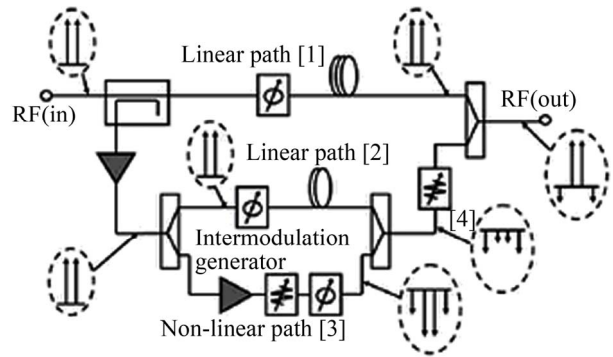


Figure 1. Typical analog active predistortion circuit  
图 1. 典型有源模拟预失真电路

由于功放采用的是线性度较高的管子(如 LD MOS 管)，其经过几个 dB 的回退后，IMD3 可以控制在 -40 dBc 以下，而预失真电路中所用的放大器目的就是要产生失真分量，因而采用线性度较差的 BJT 管。这样，经由 BJT 放大器输出的交调分量相对较大，将其反相耦合到主信号路，可使主信号对消较小的情况下仍然有较大的交调分量。其电路原理图如图 2 所示。

假设当信号输入时预失真电路放大器的 IMD3 为 -30 dBc，而功放的 IMD3 为 -42 dBc。这样，由非线性支路 2 输出的主信号的幅度可比线性支路 1 输出的信号的幅度低 12 dB，其交调成份经过功放后刚好可以与功放产生的三阶交调分量进行抵消，而预失真电路只会是在增益上受到微弱的影响，与图 1 所示电路相比，其增益降低量为：

$$A = 10 * \log(1 - 1/10^{1.2}) = -0.283 \text{ dB} \quad (6)$$

可见，这一点影响对增益通常为几十个 dB 的功放来说是微不足道的，完全可通过微调功放自身的增益来进行弥补，而其对三阶交调分量的对消却起到了与图 1 所示电路相同的效果。

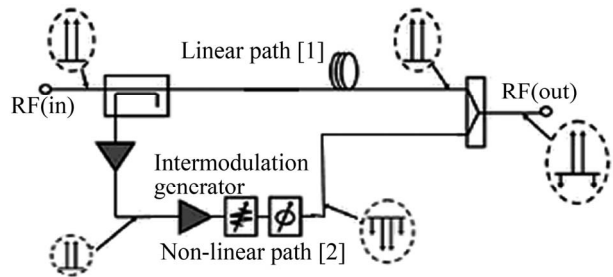


Figure 2. Simplified active predistortion circuit  
图 2. 简化有源预失真电路

#### 4. 电路的制作与实测

采用MSA0386作为预失真器中的非线性放大管，在GSM频段范围内，其输出功率1dB压缩点功率为10dBm，增益为12dB。实际电路图如图3所示。

功放的1dB压缩点输出功率为45dBm，增益为50dB的GSM基站功放进行预失真。预失真器的增益约为-7.5dB。利用频率间隔为600KHz的双音信号对电路进行测试，保证功放的每个载波的输出功率为33dBm。未加预失真前，功放的输出频谱如图4所示，加了预失真后，功放的输出频谱如图5所示。

由图4和图5的对比可知：在未加预失真时，功放输出的IMD3分别为-44.35dBc和-44.28dBc；加了预失真后功放输出的IMD3分别为56.56dBc和56.54dBc。可见该预失真电路对功放IMD3改善了12.2dBc。表1为本文的模拟预失真器与参考文献的模拟预失真器的性能对比，本文设计的简化有源射频模拟预失真器在模拟预失真里面处于比较好的水平，而且电路结构相对简单，设计调试方便。

#### 5. 结束语

本文通过对有源模拟预失真器和功放的IMD3

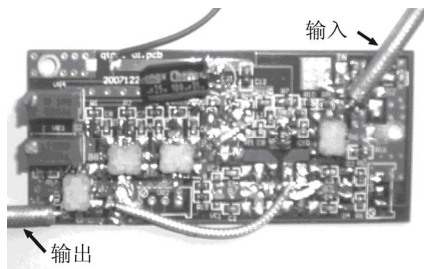


Figure 3. RF analog predistorter  
图3. 射频模拟预失真器

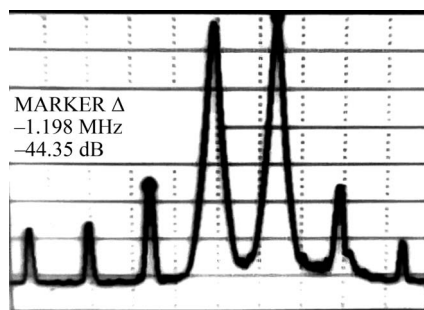


Figure 4. Two-tone test result of the power amplifier without predistortion  
图4. 未加预失真时功放的双音测试结果

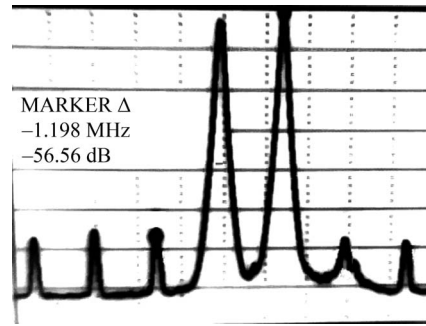


Figure 5. Two-tone test result of the power amplifier with predistortion  
图5. 预失真后功放的双音测试结果

Table 1. The comparison of RF analog predistortion  
表1. 射频模拟预失真性能对比

数量	文献[4]	文献[5]	文献[6]	文献[7]	本文
IMD3 改善量 (dBc)	6.6	13	12	10	12.2

特性的分析比较，推荐出了一种可行的简化预失真方案，对测试功放的三阶互调的改善度达12.2dBc，在不影响预失真性能的前提下使预失真电路的复杂度降低了近一半，从而大大节省了设计、调试时间和电路的制作成本，同时简化的电路结构更容易实现电路尺寸的小型化。受模拟预失真对功放线性度改善不高的影响，在线性度要求较高的场合，这种预失真电路可以与其它线性化技术配合使用。

#### 参考文献 (References)

- [1] G. Dalwadi, B. I. Shah, V. M. Verma, et al. Efficient Doherty feed-forward linear power amplifier for CDMA 2000 base-station applications. IEEE-International Conference on Signal Processing, Communications and Networking, 2008: 35-40.
- [2] 张艳焰. CDMA 前馈功率放大器[J]. 日用电器, 2004, 3: 27-28.
- [3] I. Kim, J. Cha, S. Hong, Y. Y. Woo and B. Kim. Predistortion power amplifier for base-station using a feed forward loop linearizer. Proceedings of the 36th European Microwave Conference, 10-15 September 2006: 141-146.
- [4] K.-J. Cho, D.-H. Jang and S.-H. Kim. An analog compensation method for asymmetric IMD characteristics of power amplifier. IEEE Microwave and Wireless Component Letters, 2004, 14(4): 153-155.
- [5] 张鹏, 官伯然. 模拟预失真在高功率放大器中的应用[J]. 微电子技术, 2005, 12(203): 88-89.
- [6] H. Matsubara, K. Ishihara and N. Miyadain. A novel 3rd-and-5th-order predistortion circuit for 2 GHz band W-CDMA amplifier. Proceedings of Asia-Pacific Microwave Conference, Bangkok, 2007: 62-65.
- [7] 宁高利, 谢拥军, 雷振亚. 新型高效率射频预失真器的分析设计[J]. 电讯技术, 2011, 5(51): 104-108.