

The Application of Unmanned Helicopter in Transmission Line and Discussions on the Key Technical Problems

Minxiang Yang¹, Weiguo Li², Haipeng Shi²

¹Beijing Extra High Voltage Co., Ltd., Beijing

²North China Electric Power University, Beijing

Email: ymx142622@163.com

Received: Apr. 19th, 2011; revised: Jun. 10th, 2011; accepted: Jun. 15th, 2011.

Abstract: Now, artificial inspection widely used in power system with long inspection cycle is inefficient and uses a large amount of labor. Meanwhile, manned helicopter has been used for inspection in some areas. Although this method have highly efficiency in single inspection, its inspection in a year is inefficient because of high cost, low attendance and so on. In this paper, the advantage of unmanned helicopter used in power system transmission line inspection is represented. Then we detail the technical requirements of the key technology such as automatic driving, image transmission, target recognition, non-contact detection and so forth.

Keywords: Unmanned Helicopter; Transmission Line Inspection; Automatic Driving; Target Recognition; Non-Contact Detection

无人直升机在输电线路巡检中的应用及关键技术问题探讨

杨敏祥¹, 李卫国², 石海鹏²

¹北京超高压公司, 北京

²华北电力大学, 北京

Email: ymx142622@163.com

收稿日期: 2011年4月19日; 修回日期: 2011年6月10日; 录用日期: 2011年6月15日

摘要: 目前电力系统中普遍采用的人工巡线方式人员劳动量大、巡检周期长、效率低下, 部分地区采用的载人直升机巡线虽然单次巡检效率较高, 但因成本高昂、出勤率低等因素, 致使其年巡检效率不高, 本文探索了无人直升机用于电力系统输电线路巡检的优势, 并提出了自动驾驶、图像传输、目标识别、非接触式检测等关键技术问题的技术要求。

关键词: 无人直升机; 线路巡检; 自动驾驶; 目标识别; 非接触式检测

1. 引言

随着我国经济的高速发展, 超高压、大容量、长距离输电线路越来越多, 由于输电线路分布点多、面广, 绝大部分远离城镇, 所处地形复杂, 自然环境恶劣, 且电力线及杆塔附件长期暴漏在野外, 会持续地

受到机械张力、电气闪络、材料老化的影响而产生断股、磨损、腐蚀等损伤; 输电线路走廊的树木生长情况、是否有违章建筑等情况也必须及时掌握。因此, 对输电线路进行定期巡视检查, 随时掌握和了解输电线路的运行情况以及线路周围环境和线路保护区的变化情况, 以便及时发现和消除隐患, 预防事故的发生,

确保供电安全是供电部门一项繁重的日常工作。

目前我国普遍的巡线方式均为人工巡线,由巡检人员通过目视或者登塔作业对输配电线路进行巡检,这种巡检方式在一些条件恶劣如跨江跨河或高山峻岭地区难度很大,巡检周期长、成本高,同时由于人员素质参差不齐,漏检误检事件时有发生,使得巡检效率极其低下。随着航空工业的不断发展,在过去的十年中,我国的部分供电部门开始探索载人直升机巡线^[1,2],这种巡检方式受地理环境因素小、巡检周期短、单次巡检效率高,但由于我国目前载人直升机出勤率较低,使得年巡检效率较低,同时工作人员的安全问题、昂贵的直升机使用、维护成本和飞行之前复杂的审批程序等诸多问题限制了这一巡检方式的大力推广^[3]。因此,电力部门急需一种成本低、周期短、机动性强、效率高的巡检方式,无人直升机进入了人们的视野。

2. 无人直升机应用于输电线路巡检的优势

在输配电线路巡检中,无人直升机是一个性能优异的空中平台,它可以搭载摄像机、照相机和各种检测装置实现远距离飞行,代替巡检人员巡检输配电线路,其主要优势有:

(1) 自动驾驶和精确定位功能,随着智能控制技术和微电子技术的不断发展,无人直升机可以实现自动驾驶和空中定点悬停^[4,5],能够对复杂线路进行沿线巡检,对疑似故障点进行定点检测;

(2) 机型选择范围广,巡检部门可以根据不同重量的巡检设备和巡检范围,选择不同载重量和续航时间的无人直升机机型;

(3) 机动性和灵活性强,无人直升机由于机型较小,其飞行巡检不需要航空部门的批准^[6],并且可以随处起飞、随处降落,无人直升机还能够飞越或者抵达人员难以到达的地区,如江河、密林等地带^[7];

(4) 人员利用率高,一架无人直升机仅需要 2~3 人即可操控,巡检半径根据载重量和续航时间长短可达到 3~10 km,并且运输方便,可迅速到达事故地点,有利于检修人员及时掌握事故现场第一手资料;

(5) 培训、维护费用较低,相比载人直升机,无人直升机操控手的培训费用要远远低于飞行员的培训费用,国内无人直升机操控手的培训也初具规模,人

员培训费用较低,另外,无人直升机零配件相比载人飞机要便宜的多,维护费用较低。

综合以上各个因素,无人直升机巡检既克服了载人直升机年巡检效率低、飞行审批程序复杂、使用维护成本过高^[8]的缺点,又避免了人工巡检方式漏检事件的发生,减小了巡检人员的工作强度,提高了输配电线路巡检的工作效率,是一种高效便捷的输配电线路巡检方式。

3. 关键技术问题

无人直升机在我国的起步较晚,自动驾驶技术不是十分完善,由于输电线路走廊环境复杂,无人直升机的检测对象是带电的高压线路,这就要求无人直升机在巡检输配电线路时既要准确掌握线路走廊和输配电设备情况,又要与输配电线路保持足够的安全距离,这就对无人直升机的自动驾驶技术、设备检测技术、图像传输链路等多方面提出了更加严格的要求。用于输配电线路巡检的无人直升机需要在各个技术层面做有针对性的开发。

3.1. 自动驾驶

自动驾驶技术是无人直升机应用于输配电线路巡检的基础。使用无人直升机巡线可以实现超视距的远距离巡检,仅仅凭借操控手的操控是无法实现的,而且在距离输配电线路较近时,人工操作很难保证无人直升机与线路的稳定距离,安全性不高,这就要求无人直升机能够在空中自主飞行,甚至自主起飞和降落。

3.1.1. 输配电线路巡检对自动驾驶技术的要求

(1) 无人直升机能够沿输配电线路飞行,飞行过程中与线路保持足够的安全距离,这就要求无人直升机有较强的抗风、抗干扰性能;

(2) 飞行控制算法实时性要好,速度要快,效率要高;

(3) 由于用于输配电线路巡检的设备成本较高,因此要求自动驾驶系统有很高的可靠性,在遇到突发事件如信号丢失、发动机熄火时,能够自主返航或安全着陆;

(4) 输配电线路疑似故障发生点存在很大的随机性,这就要求无人直升机在自动驾驶的过程中,能够接收地面发来的信号随时悬停。

3.1.2. 自动驾驶系统的组成

自动驾驶即飞行控制，搭载在无人直升机上的中央处理器通过采集GPS、高度计、加速度计、数字罗盘等测量单元的信息，按照程序设定的逻辑轨迹，向舵机发出控制信号，使无人直升机作出相应的姿态，实现自动驾驶，飞行控制框架如图1所示^[9]。

3.2. 图像传输链路

无人直升机上搭载有摄像机、照相机、图像传输设备等装置，照相机、摄像机可以代替人的眼睛在高空巡视线路，图像传输设备将实时图像传到地面，供巡线人员对线路状况做出判断，因此，具有高效的图像传输链路以保证图像的实时性和连续性是保障工作人员准确判断线路情况的重要因素。

视频、图像信息占用空间非常大，由于视频、图像信息采用的是无线传输方式，为了满足视频实时性与图像清晰性的要求，如此庞大的数据量通过无线方式传输显然是无法实现的，因此，需要采用压缩比高、失真率小、传输效率高的压缩算法。

3.3. 目标识别

为了提高无人直升机观察、检测疑似故障点的能力，希望无人直升机能对绝缘子串、金具、导线等电力设备进行识别，并在无人直升机悬停时控制图像采集设备稳定的捕获观测点图像。

输配电线路巡检对目标识别的技术要求：

(1) 由于输配电线路暴露在野外，图像采集设备捕获的图像背景错综复杂，目标识别算法要能够从中提取出需要观察的电力设备图像；

(2) 在无人直升机对疑似故障点进行定点巡检时，将图像信息作为飞行控制的一个定位因素，控制无人直升机和云台的姿态；

(3) 当目标识别技术十分成熟时，可以将图像采集设备捕获的线路图像融入到飞行控制算法中，进而实现无人直升机更加智能化的沿线飞行。

3.4. 非接触式检测技术

无人直升机的特性决定了它不可能像高压线路巡线机器人一样对输配电线路进行接触式检测，因此，先进的非接触式检测技术是无人直升机进行输配电线路

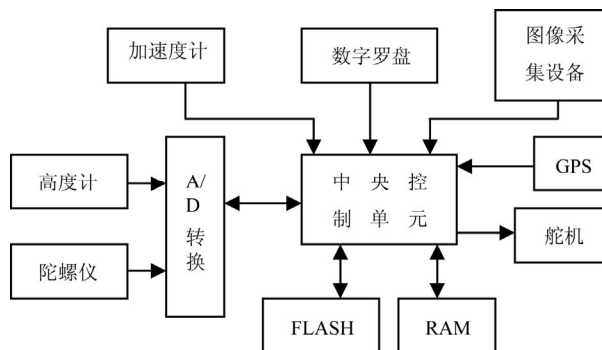


Figure 1. Frame diagram of flight control system
图 1. 飞行控制系统框架图

路巡检的关键。目前较为常见的非接触式检测技术有红外热成像技术、电子光学探测技术等。

3.4.1. 红外热像仪检测法

线路接头发生故障会引起接触电阻增加，当负荷电流流过时，会导致局部过热；绝缘子串中出现低零值绝缘子时，在运行电压作用下也会出现过热。这些故障部位由于局部过热会辐射出比周围设备较强的红外辐射能，利用红外热像仪可以采集电力设备的红外图像，对设备故障区域做出判断^[10]。图2所示为红外检测的基本原理，红外探测器的光敏探测器探测设备的红外辐射线，获得设备的红外热分布图，检测人员根据红外热图对设备运行状况进行诊断。

3.4.2. 电子光学检测法

由于架空输电线路绝缘子串中每片绝缘子上的电压分布是不均匀的，离导线最近的几片绝缘子上的电压降最大。当出现零值绝缘子时，沿绝缘子串上的电压将重新分布，离导线最近的几片绝缘子上的电压将急剧升高，会引起表面局部放电或者增加表面局部放电的强度^[11]。而根据表面局部放电时产生光辐射的强度，就可知道绝缘子串的绝缘性能。

3.4.3. 激光振动检测法

近年来国外已开始将激光技术用于对已开裂绝缘子的遥测，如英国 CERL 研究过用激光多普勒测振仪的方法来测量绝缘子表面的微小振动。

从振动的频谱来看，已开裂的绝缘子的中心频率与正常时不同。如将超声发生器所产生的超声波用抛物型反射镜对准被测绝缘子激起微小振动，然后将激光对准此被测绝缘子，根据反射回来的信号的频谱分

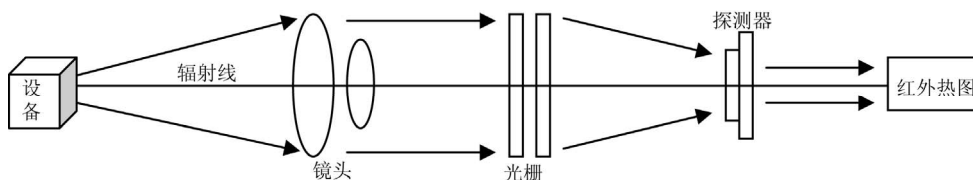


Figure 2. The basic principle of infrared detection
图 2. 红外检测的基本原理

析,即可判定该绝缘子是否已开裂。图 3 为反射回的信号的频谱分析,已开裂的绝缘子的频谱已产生了明显变化。

3.5. 杆塔、线路的 GPS 精确信息

目前电力系统中记载的杆塔坐标可靠性不高,笔者曾经对某 220 千伏线路进行无人机巡检过程时发现杆塔标注坐标与实测坐标相差 0.005 纬度,相当于 500 米左右的偏差。由于 GPS 信息是决定无人直升机位置的关键信息,而且无人直升机在巡检过程中距离导线较近,为了保障无人直升机巡检的安全性,需要十分

精确的经纬度及高程信息,因此,提高电力系统输配电线路杆塔和导线地理信息的精确性是无人直升机精确巡检输配电线路的有力保障。

4. 结论

无人直升机应用于输配电线路巡检可以极大的提高巡检效率,既避免了传统人工巡线方式的缺点,又兼备载人直升机巡线的优点,是一种便捷高效的巡线方式。输配电线路的特殊性给无人直升机提出了诸多近乎苛刻的要求,自动驾驶、图像传输链路、目标识别和非接触式检测等关键技术问题都需要做有针对性的开发,随着科学技术的不断进步,在不远的将来,准确、可靠、便捷、高效的全自动无人巡线直升机必将在电力系统中得到广泛应用。

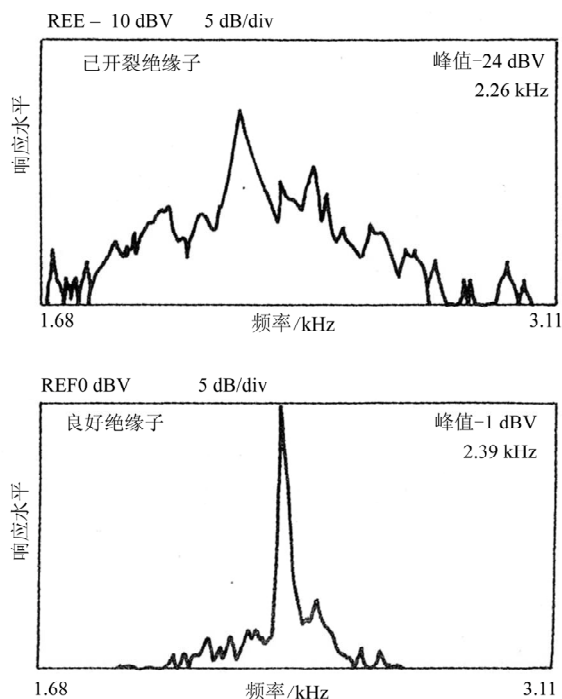


Figure 3. Spectrum of cracked and good insulator
图 3. 已开裂和良好绝缘子的频谱图

参考文献 (References)

- [1] 赵鹏, 邓春, 袁亦超. 应用直升机巡检输电线路[J]. 华北电力技术, 2002, 10: 1-3.
- [2] 邵允临, 曹晋恩, 尚大伟. 直升机巡检华北电网超高压输电线路[J]. 中国电力, 2003, 36(7): 35-38.
- [3] 张柯, 李海峰, 王伟. 浅议直升机作业在我国特高压电网中的应用[J]. 高电压技术, 2006, 32(6): 45-46, 55.
- [4] 邓寅结, 黄圣财, 刘亮等. 超小型无人驾驶直升机研究现状[J]. 机电一体化, 2004, 1: 18-21.
- [5] 曾丽兰, 王道波, 郭才根等. 无人驾驶直升机飞行控制技术综述[J]. 控制与决策, 2006, 21(4): 361-366.
- [6] 航空体育运动管理办法[Z]. 北京: 国家体育总局, 1991.
- [7] 彭延辉, 徐国华. 无人驾驶直升机的技术发展及其关键技术[J]. 飞行力学, 2004, 22(1): 1-5.
- [8] 英晓勇. 浅析提高输电线路巡检质量的方法[J]. 供用电, 2007, 24(3): 53-54.
- [9] 王岩松. 微型飞行器系统电路设计[D]. 电子科技大学, 2005.
- [10] 李佐胜. 红外热像检测绝缘子污秽等级的关键技术研究[D]. 湖南大学, 2009.
- [11] 李成榕, 程养春. 电场测量法在线检测合成绝缘子内绝缘缺陷的研究[J]. 高电压技术, 1999, 25(1): 39-41.