

Characteristics of Indoor Particle Pollutant Distribution in Energy Conversation Building

Lexian Zhu¹, Wei Cai^{1*}, Shilin Dong¹, Fengming Yuan¹, Huan Liu²

¹Institute of Building Energy Conversation, Ningbo University of Technology, Ningbo

²School of Energy and Power Engineering, Huazhong University of Science and Technology, Wuhan

Email: zlcawei@sina.com

Received: Dec. 18th, 2013; revised: Jan. 16th, 2014; accepted: Jan. 26th, 2014

Copyright © 2014 Lexian Zhu et al. This is an open access article distributed under the Creative Commons Attribution License, which permits unrestricted use, distribution, and reproduction in any medium, provided the original work is properly cited. In accordance of the Creative Commons Attribution License all Copyrights © 2014 are reserved for Hans and the owner of the intellectual property Lexian Zhu et al. All Copyright © 2014 are guarded by law and by Hans as a guardian.

Abstract: The objective of this paper is to investigate the concentration distribution of particle pollutants in air conditioning buildings. A diffusion model for indoor pollutants of all air conditioning was built. The effects of fresh air, outdoor pollutants concentration, filtration efficiency of fresh air, and return-air by-pass coefficient on indoor concentration distribution were discussed. The result shows that primary return air has critical filtration efficiency and the effect of fresh air ratio on indoor air quality is greater than by-pass coefficient in secondary return-air system.

Keywords: Particle Pollutants; Air Quality; Concentration Distribution; Numerical Simulation

节能建筑室内颗粒状污染物浓度特性研究

祝乐娴¹, 蔡伟^{1*}, 董士林¹, 袁封明¹, 刘欢²

¹宁波工程学院建筑节能研究所, 宁波

²华中科技大学能源与动力学院, 武汉

Email: zlcawei@sina.com

收稿日期: 2013年12月18日; 修回日期: 2014年1月16日; 修回日期: 2014年1月26日

摘要: 对空调建筑室内颗粒污染物浓度分布特性进行了研究, 建立了全空气空调系统室内污染物扩散模型, 模拟分析了新风量、室外污染物浓度、新风过滤效率和回风旁通系数对室内污染物浓度的影响规律。研究表明, 一次回风方式存在着一个临界新风过滤效率, 只有大于该临界效率时, 增加新风量才能减少室内颗粒污染物浓度。二次回风方式下, 新风比对室内空气品质的影响程度大于回风旁通系数。

关键词: 颗粒污染物; 空气品质; 浓度分布; 数值模拟

1. 引言

随着能源供应的日趋紧张及对室内空气品质的要求越来越高, 迫切要求在保持舒适度的前提下, 最大限度地降低建筑能耗。节能建筑强调密闭性而引起空气品质不佳, 如何解决好节能和室内空气品质的矛

盾, 是建筑环境领域亟待解决的难题。

近年来, 众多学者对建筑室内污染物问题进行了探索^[1-3]。黄虹^[4]等建立了室内空气污染排放源的模型, 何娟^[5]模拟了一次回风系统不同新风比下的室内污染物浓度的变化规律。然而迄今为止, 还未见对全空气空调通风系统室内颗粒状污染物浓度扩散模型的全方面报道。

*通讯作者。

本文拟建立空调房间室内污染物浓度的数学模型,分析各参数对室内污染物浓度的影响关系,提出节能建筑室内污染物控制途径和应对措施。

2. 数学模型

本文对全空气集中空调房间进行研究,分析室内污染物浓度的变化规律(图 1)。为了建模方便,特做出如下假设:

- 污染物在室内发生或在进入室内的同时,浓度短时间内均匀扩散与分布;
- 污染物不会产生吸附、沉积或物质变化现象;
- 不考虑空调系统各部件产生的污染物;
- 不考虑房间内空气的自然渗入与渗出,且室内无其他空气净化装置。

以整个房间为控制体,根据质量守恒定律,可以得出:

$$V \frac{dc}{d\tau} = M + Q_0 C_0 (1 - \eta_1)(1 - \eta_2) - C [Q_0 + (Q_s - Q_0) X \eta_2] \quad (1)$$

式中, V 为控制室体积(m^3); c 为控制室内污染物浓度(mg/m^3); τ 为运行时间(s); M 为室内产尘量(mg); Q_s 、 Q_0 分别为送风量和新风量(m^3); C_0 为新风浓度(mg/m^3); η_1 、 η_2 分别为新风过滤效率和回风过滤效率; X 为回风旁通系数, $X = 1$ 代表一次回风方式, $0 < X < 1$ 则代表二次回风方式。

当污染物浓度达到平衡时,即当 $\tau \rightarrow \infty$ 时,室内污染物浓度趋于稳定,其表达式为:

$$C_\infty = \frac{M + Q_0 C_0 (1 - \eta_1)(1 - \eta_2)}{Q_0 + (Q_s - Q_0) X \eta_2} \quad (2)$$

可以看出,当通风进行到一定时间后,控制室内污染物的浓度受初始浓度的影响逐渐减弱,最终趋于定值。由式(2)可知,达到稳定状态时,室内污染物浓度主要取决于新风量、新风污染物浓度、回风旁通系数、过滤器净化效率及室内污染物发生量。

3. 结果与分析

3.1. 新风量的影响

新风量对室内空气品质的影响较大^[3]。将式(2)两侧同时对 Q_0 求导,可得,

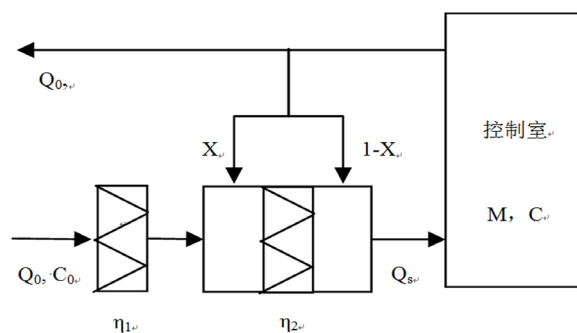


Figure 1. A diffusion model of indoor pollutants concentration
图 1. 室内污染物均匀扩散模型

$$\frac{\delta C_\infty}{\delta Q_0} = \frac{Q_s C_0 X \eta_2 (1 - \eta_1)(1 - \eta_2) - M(1 - X \eta_2)}{[Q_0 + (Q_s - Q_0) X \eta_2]^2} \quad (3)$$

由(3)可知,当公式右侧小于 0,即增加新风量 Q_0 ,可以使室内污染物浓度降低。实际情况下,过滤器效率、室内产尘量、总送风量、新风量都可确定,室外污染物浓度也可实测得出。因此,式(3)数值可经计算得到,一旦其值大于或等于 0,就可以进行合理调整,使其值小于 0,使得增加新风量能改善室内空气品质。

3.2. 室外污染物浓度的影响

为了分析室外污染物浓度对室内空气品质的影响,式(2)两侧均对新风浓度 C_0 求导,可得,

$$C_r = \frac{M(1 - X \eta_2)}{Q_s X (1 - \eta_1)(1 - \eta_2)} \quad (4)$$

其中 C_r 为新风污染物浓度的临界值,当新风污染物浓度 $C_0 > C_r$ 时,意味着增大新风量并不能降低室内污染物浓度,反而会增加室内污染物浓度。这时需对新风进一步净化处理,使得新风污染物浓度达到 $C_0 < C_r$,才能通过增加新风量来稀释室内污染物浓度。因此,实际工况中应测定室外污染物浓度,以判定是否要增加新风量。

3.3. 新风过滤效率的影响

为了有效的消除和控制室外颗粒经新风通道进入室内,在空调设备的选择上,新风和回风的空气过滤器是控制室内空气品质的重要环节。

将式(2)整理可得,

$$C = \frac{M + Q_0 C_0 (1 - \eta_2)}{Q_0 + (Q_s - Q_0) X \eta_2} - \frac{Q_0 C_0 (1 - \eta_2)}{Q_0 + (Q_s - Q_0) X \eta_2} \eta_1 \quad (5)$$

由(5)可知,平衡后新风过滤效率增加,室内污染物浓度减少;新风过滤效率减少,室内污染物浓度增加。

以某办公室为例,分析室内污染物浓度变化规律,已知该办公室占地面积 30 m²、层高 2.5 m、人员密度为 0.1 人/m²、每小时换气 6 次,测得室外污染物浓度为 0.12 mg/m³、人均发尘量为 10 mg/(人·h),回风过滤效率取 80%,计算得出该总送风量 450 mg/h,室内污染物发生量 30 mg/h。

图 2 给出了该房间一次回风(X = 1)时室内污染物浓度与新风过滤效率在不同新风比下的变化情况。可以看出,当房间总风量、回风过滤效率、室外粉尘浓度、室内产尘量一定的情况下,存在着一个临界新风过滤效率。当其他参数均固定不变时,令式(5)等于零,即可求解算出该临界效率值。

当空调系统的新风过滤效率等于临界新风过滤效率时,室内含尘浓度与新风量的变化无关;当新风过滤小于临界新风过滤效率时,新风比大的时候的室内颗粒污染物浓度比新风比小的时候的室内颗粒污染物浓度大;只有当新风过滤效率大于临界新风过滤效率时,增加新风量才能减少室内颗粒污染物浓度。

图 3 给出了旁通比例 X = 0.8 时,空调系统二次回风方式下室内污染物浓度与新风过滤效率的变化情况。可以看出,图 3 中并未出现图 2 类似的临界新风过滤效率,而是呈现出一定规律性。相同新风比下,随着新风过滤效率的增加,室内污染物浓度不断降低。另外,相同新风过滤效率下,新风比的增加也使得室内污染物浓度的下降。

图 4~图 6 分别给出了在不同二次回风方式下室内污染物度与新风过滤效率的变化规律(X = 0.6, X = 0.4, X = 0.2)。可以看出,各图表现出的规律类似,即室内污染物随着新风过滤效率增加而减少。只是在图 6 中,新风比为 0.2 时的污染物浓度明显的高于其他图,这是因为,该工况下送风系统二次回风比例大,而且新风量较少,室内污染物浓度未及时清除而造成的。

3.4. 回风旁通系数的影响

当空调系统采用二次回风方式时,平衡后室内污染物浓度随着 X 增大而减小。为了反映出 X 的变化对室内浓度的影响程度,令 X 变化为 nX 时,则变化前

后平衡时污染物浓度的比值为:

$$k_N = \frac{C_{N,\infty}}{C_\infty} = \frac{Q_0 + (Q_s - Q_0)X\eta_2}{Q_0 + (Q_s - Q_0)nX\eta_2} = \frac{N + (1 - N)X\eta_2}{N + (1 - N)nX\eta_2} \quad (6)$$

式中, k_N 为污染物浓度的比值; C_∞、C_{N,∞} 分别为回

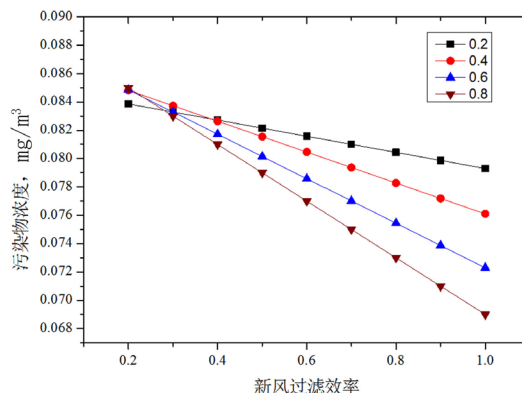


Figure 2. Curve: indoor pollutants and filtration efficiency (X = 1)
图 2. 室内污染物浓度与新风过滤效率的关系(X = 1.0)

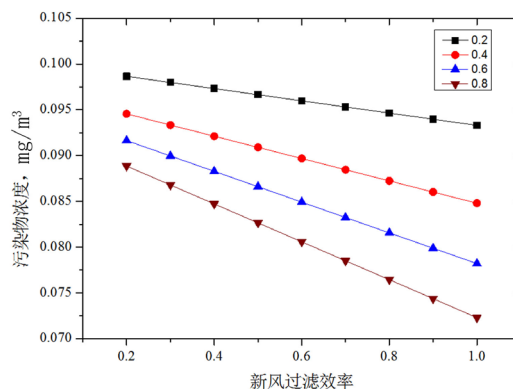


Figure 3. Indoor pollutants and filtration efficiency (X = 0.8)
图 3. 室内污染物浓度与新风过滤效率的关系(X = 0.8)

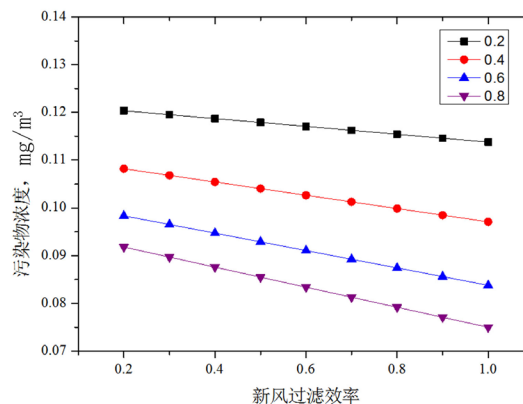


Figure 4. Indoor pollutants and filtration efficiency (X = 0.6)
图 4. 室内污染物浓度与新风过滤效率的关系(X = 0.6)

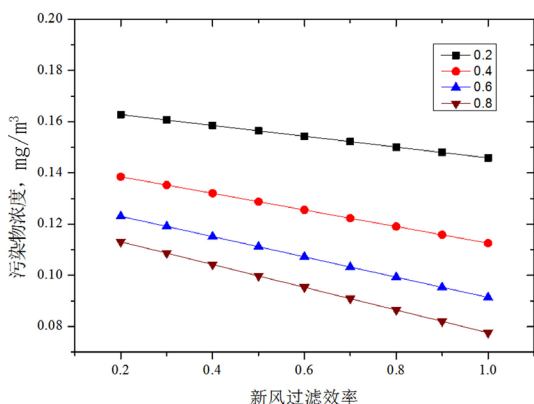


Figure 5. Indoor pollutants and filtration efficiency ($X = 0.4$)
图 5. 室内污染物浓度与新风过滤效率的关系($X = 0.4$)

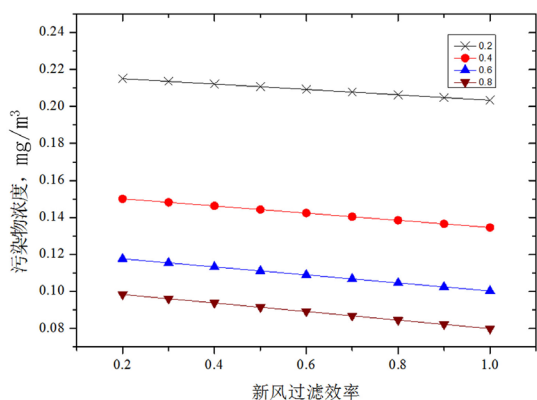


Figure 6. Indoor pollutants and filtration efficiency ($X = 0.2$)
图 6. 室内污染物浓度与新风过滤效率的关系($X = 0.2$)

风旁通系数变化前后的室内污染物浓度; n 为回风旁通系数变化倍数; N 为新风比。

由式(6)可知, k_N 与新风比 N 、混合室空气净化效率 η_2 有关, 而与室内污染物发生量无关。当新、回风混合室没有安装空气过滤器或是失效, 回风旁通系数 X 的变化并不影响平衡时室内污染物浓度的变化。当新风比一定时, 室内污染物浓度与回风旁通系数成反比。

为了分析变化规律, 对式(6)求导可得:

$$\frac{\delta k_N}{\delta N} = \frac{(n-1)X\eta_2}{[N + (1-N)nX\eta_2]^2} \quad (7)$$

由式(7)可以看出, 当 $n > 1$, 即 X 增大时, k_N 随 N 的增大而增大; 当 $0 < n < 1$ 时, k_N 随 N 的增大而减小。即当回风旁通系数增大时, 室内污染物浓度会随着新风比的增大而增大, 而当回风旁通系数减小时, 室内污染物浓度会随着新风比的增大而减小。这表明, 新风比对室内空气品质的影响程度大于回风旁通系数。

4. 结语

本文建立了全空气空调系统室内污染物浓度控制模型, 分析了新风量、室外污染物浓度、新风过滤效率和回风旁通系数对室内污染物浓度的影响规律。研究表明, 一次回风方式存在着一个临界新风过滤效率, 只有大于该临界效率时, 增加新风量才能减少室内颗粒污染物浓度。二次回风方式下, 新风比对室内空气品质的影响程度大于回风旁通系数。

致谢

本文受北仑科技创新基金项目、国家级大学生创新创业训练计划项目(201311058005)、浙江省大学生科技创新活动计划项目(2012R422002)、王伟明助创基金项目联合资助完成。

参考文献 (References)

- [1] Lan, Q., Cui, K., Zeng, F., et al. (2012) Characteristics and assessment of phthalate esters in urban dusts in Guangzhou city, China. *Environmental Monitoring and Assessment*, **184**, 4921-4929.
- [2] Teixeira, J.V., Miranda, S., Monteiro, R.A., et al. (2013) Assessment of indoor airborne contamination in a wastewater treatment plant. *Environmental Monitoring and Assessment*, **185**, 59-72.
- [3] 张巨光, 蔡伟 (2012) 空调列车室内微环境空气质量评价分析. *山西建筑*, **8**, 218-220.
- [4] 黄虹, 曾宝强 (2008) 室内空气污染及排放源的模拟模型. *江西科学*, **4**, 639-644.
- [5] 何娟 (2009) 稀释室内颗粒物污染物用一次回风空调系统的优化设计. *洁净与空调技术*, **4**, 30-33.