

三相三电平NPC整流器开路故障诊断与容错控制策略的研究

朱叶¹, 张倩², 华梅³, 戴勇^{1*}

¹南京师范大学电气与自动化工程学院, 江苏 南京

²扬州大学广陵学院, 江苏 扬州

³南京国联电力工程设计有限公司, 江苏 南京

收稿日期: 2021年9月13日; 录用日期: 2021年10月12日; 发布日期: 2021年10月27日

摘要

近年来, 三相三电平NPC整流器在高压、大功率领域得到广泛应用, 为了提高NPC三电平整流器运行的安全可靠, 研究其故障诊断和容错控制显得尤为重要。本文详细分析了整流器各开关器件发生开路故障后的电流路径和故障特征的变化, 提出了一种基于电流路径的故障诊断方法; 接着分析了开关管开路故障对空间电压矢量的影响, 提出了一种基于参考电压矢量修正的容错控制策略。本文提出的故障诊断方法能准确定位故障开关器件, 无需大量的计算且诊断迅速; 所提出的容错控制方法无需增加额外的硬件, 能有效提高NPC三电平整流器的可靠性。最后, 通过仿真验证了所提方法的有效性。

关键词

三电平整流器, 开路故障, 故障诊断, 容错控制

Research on Open-Circuit Fault Diagnosis and Fault-Tolerant Control Strategy of Three-Phase Three-Level NPC Rectifier

Ye Zhu¹, Qian Zhang², Mei Hua³, Yong Dai^{1*}

¹School of Electrical and Automation Engineering, Nanjing Normal University, Nanjing Jiangsu

²Guangling College of Yangzhou University, Yangzhou Jiangsu

³Nanjing Guolian Electric Power Engineering Design, Co. Ltd., Nanjing Jiangsu

Received: Sep. 13th, 2021; accepted: Oct. 12th, 2021; published: Oct. 27th, 2021

*通讯作者。

文章引用: 朱叶, 张倩, 华梅, 戴勇. 三相三电平 NPC 整流器开路故障诊断与容错控制策略的研究[J]. 电力与能源进展, 2021, 9(5): 250-262. DOI: 10.12677/aepe.2021.95027

Abstract

In recent years, the three-phase three-level NPC rectifier has been widely used in high voltage and high power fields. In order to improve the safety and reliability of NPC three-level rectifier operation, it is particularly important to study its fault diagnosis and fault-tolerant control. In this paper, the changes of current flow path and fault characteristics of each switch device after open-circuit fault are analyzed in detail, and a fault diagnosis method based on current path is adopted. Then, the influence of the open-circuit fault of switch tube on space voltage vector is analyzed, and a fault-tolerant control strategy based on reference voltage vector correction is proposed. The fault detection method used in this paper can accurately locate the fault switch device, without a lot of calculation and rapid diagnosis. The proposed fault-tolerant control method does not need additional hardware, which can effectively improve the reliability of NPC three-level rectifier. Finally, the effectiveness of the proposed method is verified by simulation.

Keywords

Three-Level Rectifier, Open-Circuit Fault, Fault Diagnosis, Fault-Tolerant Control

Copyright © 2021 by author(s) and Hans Publishers Inc.

This work is licensed under the Creative Commons Attribution International License (CC BY 4.0).

<http://creativecommons.org/licenses/by/4.0/>



Open Access

1. 前言

与传统的两电平变流器相比, NPC 型三电平变流器因具有容量大, 输出电压高, 电压应力小, 开关损耗低等优点而被广泛应用[1]。但由于 NPC 型三电平变流器结构较为复杂, 有较多的开关器件, 这导致 NPC 三电平变流器更容易发生故障[2]。因此, 开关器件故障是 NPC 型三电平变流器急需解决的主要问题之一。开关器件故障分为短路故障和开路故障, 如果变流器系统中发生短路故障, 断路器或熔断器会立即断开电网与变流器系统的连接, 以避免系统被破坏[3]。而开关管发生开路故障虽然不会导致变流系统停机, 但却会降低系统性能。因此, 研究变流器的故障诊断和容错控制策略显得尤为重要[4] [5]。

为了提高变流器系统的功率器件在发生开路故障后的安全可靠性能, 多篇论文提出了各种故障诊断方法。文献[6]针对 NPC 型逆变器提出一种基于电流的诊断方法, 通过分析每一个正负半周期的平均电流来定位故障开关, 该方法只需要三相电流和简单的计算, 然而缺点是诊断时间较长。文献[7]提出一种基于模型的算法, 通过构建滑模比例积分观测器, 通过处理线路电流和电网电压的数据来判断故障状况。文献[8]针对单相 NPC 型三电平整流器, 利用实际电流与估算电流之间的残差来检测开路故障。针对三相 NPC 型整流器, 文献[9]、[10]提出了一种基于整流器电压偏差的方法, 该方法增加了诊断算法的复杂性, 使诊断方法可靠性降低。为了提高故障诊断的准确性和可靠性, 文献[11]提取多个故障特征信号进行融合诊断。

近年来, 对三电平功率变换器的容错控制方法也被相继提出。文献[12]、[13]对三电平逆变器的拓扑进行重构, 采用将故障桥臂与直流母线中点相连的容错方法, 该方法的缺点是容错后逆变器最大调制度与电压幅值均会降低。文献[14]针对三电平 NPC 和 T 型整流器外部开关管的开路故障, 提出了注入无功电流的容错控制方法, 该方法虽然恢复了失真电流, 但注入的无功电流降低了功率因数。为了克服这一缺点, 文献[15]针对三电平整流器外部开关器件故障, 提出了一种在参考电压中加入补偿值的容错控制方

法。文献[16]提出一种附加容错桥臂的有源 NPC 容错拓扑,可以对功率器件的开路和短路故障进行容错,且可以维持最大调制度不变,但此类方法需要增加额外的冗余硬件,增加了系统成本和复杂度。

综上所述,可以发现目前针对 NPC 型三电平整流器的故障诊断和容错控制技术的研究较少,且存在算法复杂度高,诊断速度慢,容错后功率因数降低等问题。针对以上问题,本文分析了 NPC 三电平整流器单个开关管发生开路故障后电流通路的变化,提出了一种基于电流路径的故障诊断方法;接着通过分析整流器开路故障后空间电压矢量的变化,提出一种基于参考电压矢量修正的容错控制方法。最后,通过仿真验证了所提出的故障诊断和容错控制策略的可行性。

2. 故障诊断方法

NPC 型三电平整流器的主电路拓扑如图 1 所示。该整流器的每个桥臂由 4 个功率开关器件 $S_{x1} \sim S_{x2}$ ($x = a, b, c$)和 2 个箝位二极管(VD_{x1}, VD_{x2})组成,直流侧有两个电容 C_1, C_2 。

NPC 型三电平整流器每个桥臂可以输出 P、O、N 三种开关状态,三种开关状态分别对应输出 $U_{dc}/2$ 、0、 $-U_{dc}/2$ 三种电压(桥臂中点 x 到直流侧两电容中点 n 的电压),见表 1。开关状态 P 表示桥臂上面两个开关器件 S_{x1} 和 S_{x2} 同时导通,开关状态 O 表示开关器件 S_{x2} 和 S_{x3} 同时导通,开关状态 N 表示开关器件 S_{x3} 和 S_{x4} 同时导通。桥臂最上面的开关管 S_{x1} 和最下面的开关管 S_{x4} 被称为外部开关器件,中间的 2 个开关管 S_{x2} 和 S_{x3} 被称为内部开关器件。

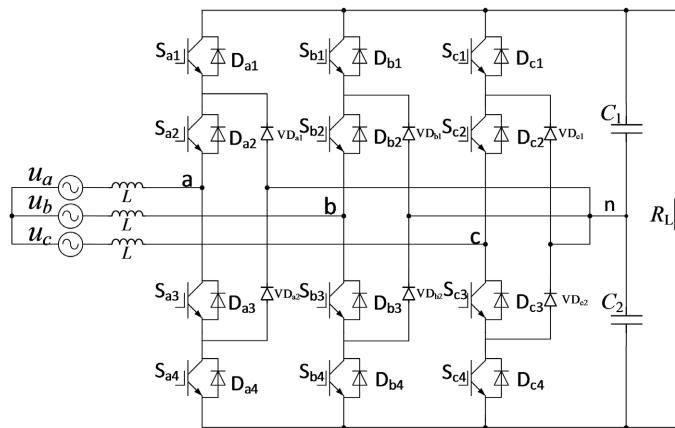


Figure 1. Main circuit of NPC three-level rectifier
图 1. NPC 型三电平整流器主电路

Table 1. Output voltage and switching state
表 1. 输出电压与开关状态

输出电压	开关状态	开关信号			
		S_{x1}	S_{x2}	S_{x3}	S_{x4}
$U_{dc}/2$	P	开	开	关	关
0	O	关	开	开	关
$-U_{dc}/2$	N	关	关	开	开

2.1. 外部开关器件故障诊断

以 a 相桥臂开关管发生开路故障为例进行说明。当 a 相桥臂的开关状态为 O 状态时,开关管 S_{a2} 和 S_{a3} 导通,当 a 相桥臂的开关状态为 N 状态时,开关管 S_{a3} 和 S_{a4} 导通,此时开关管 S_{a1} 发生开路故障不影

响桥臂正常运行。如图 2(a)所示, 当 a 相桥臂的开关状态为 P 状态, a 相电流 i_a 为正时, 电流可以通过 D_{a2} 和 D_{a1} 流向直流侧, 当电流 i_a 为负时, 由于开关管 S_{a1} 发生开路故障, 导致电流无法经过 S_{a1} , S_{a2} 到达交流侧, 所以电流的路径被更改, 图中红线表示故障后 a 相电流 i_a 将经过 VD_{a1} 与 S_{a2} 流向交流侧, 此时桥臂的开关状态由 P 状态切换到 O 状态。a 相桥臂电压 U_{an} 为零。

如图 2(b)所示, 当开关器件 S_{a4} 发生开路故障时, 处于 N 状态下的 a 相正电流流通过路径被改变, 图中红线表示故障后 a 相电流 i_a 只能经过 D_{a3} 和 VD_{a2} 到达 n 点, 开关状态也由 N 状态切换到 O 状态。

由以上分析可以得到判断 S_{a1} 发生开路故障的依据: a 相桥臂处于 P 状态下, a 相电流 i_a 为负时, U_{an} 为零且箝位二极管 VD_{a1} 上的电流 $i_{VD_{a1}}$ 不为零。同理, 可以得到 S_{a4} 发生开路故障时的依据: a 相桥臂处于 N 状态下, a 相电流 i_a 为正时, U_{an} 为零且箝位二极管 VD_{a2} 上的电流 $i_{VD_{a2}}$ 不为零, 判断依据如表 2 所示。

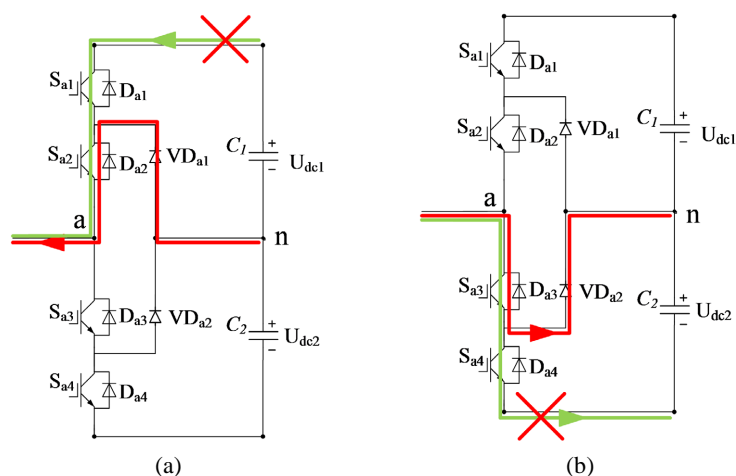


Figure 2. Current path of external switch before and after open circuit: (a) S_{a1} open circuit; (b) S_{a4} open circuit

图 2. 外部开关器件开路前后的电流路径: (a) S_{a1} 开路; (b) S_{a4} 开路

Table 2. The judgment basis of open-circuit fault of external switching devices

表 2. 外部开关器件开路故障判断依据

开路故障功率器件	开关状态	i_a	箝位二极管电流	U_{an}
S_{a1}	P	<0	$i_{VD_{a1}} > 0$	$=0$
S_{a4}	N	>0	$i_{VD_{a2}} > 0$	$=0$

2.2. 内部开关器件故障诊断

当整流器 S_{a2} 发生开路故障时, 并不影响 N 状态(S_{a3} 、 S_{a4} 导通)下的 a 相桥臂正常运行。当 a 相电流 i_a 为正, a 相桥臂处于 P 状态时, 电流经过 D_{a2} 与 D_{a1} 流向直流侧; 当 a 相电流 i_a 为负, a 相桥臂处于 O 状态时, 电流经过 S_{a3} 与 VD_{a2} 流向电容中点 n, 故 S_{a2} 开路故障只影响电流为负时, 开关状态为 P 状态或 O 状态的 a 相桥臂。如图 3(a)所示, 当 a 相电流 i_a 为负时, 电流路径被改变, 图中红线表示故障后电流将经过 D_{a4} 和 D_{a3} 流向交流侧, 这意味着故障桥臂的开关状态无论是 P 状态或 O 状态都将切换成 N 状态。

如图 3(b), 当 S_{a3} 发生开路故障时, 处于 O 状态或 N 状态的 a 相正电流的路径都将被改变, 图中红线表示故障后电流将经过 D_{a2} 和 D_{a1} 到达直流侧, 开关状态 O 或 N 都将切换成 P 状态。

由此可以得到 S_{a2} 发生开路故障的依据: a 相桥臂处于 P 状态或者 O 状态下, a 相电流 i_a 为负时, U_{an}

的值为 $-U_{dc}/2$ 且箝位二极管 VD_{a1} 上的电流 $i_{VD_{a1}}$ 为零。同理，可以得到 S_{a3} 发生开路故障的判断依据： a 相桥臂处于N状态或者O状态下， a 相电流 i_a 为正时， U_{an} 的值为 $U_{dc}/2$ 且箝位二极管 VD_{a2} 上的电流 $i_{VD_{a2}}$ 为零，判断依据如表3所示。

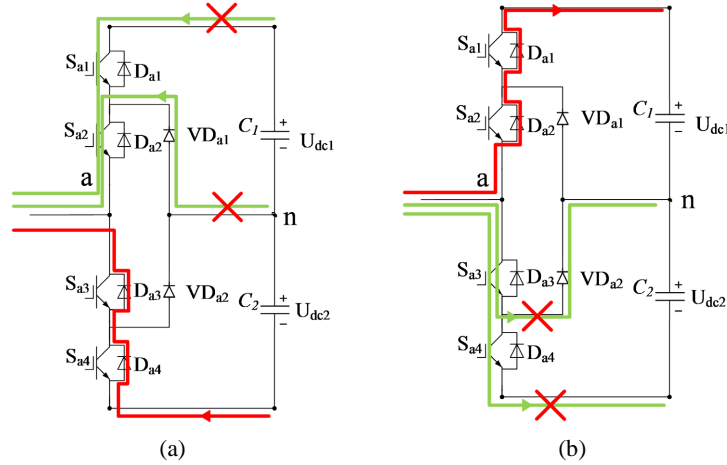


Figure 3. Current path of internal switch before and after open circuit: (a) S_{a2} open circuit; (b) S_{a3} open circuit

图3. 内部开关器件开路前后的电流路径：(a) S_{a2} 开路；(b) S_{a3} 开路

Table 3. The judgment basis of open-circuit fault of internal switching devices

表3. 内部开关器件开路故障判断依据

开路故障功率器件	开关状态	i_a	箝位二极管电流	U_{an}
S_{a2}	P 或 O	<0	$i_{VD_{a1}} = 0$	$= -U_{dc}/2$
S_{a3}	N 或 O	>0	$i_{VD_{a2}} = 0$	$= U_{dc}/2$

3. 容错控制方法

当NPC三电平整流器运行在单位功率因数下时，外部开关器件 S_{x1} 和 S_{x4} 发生开路故障对整流器的影响很小，并不会影响整流器正常运行，故本文只考虑对整流器内部开关管器 S_{x2} 或 S_{x3} 单管发生开路故障进行容错。首先将电压空间矢量划分为12个大区，如图4所示。

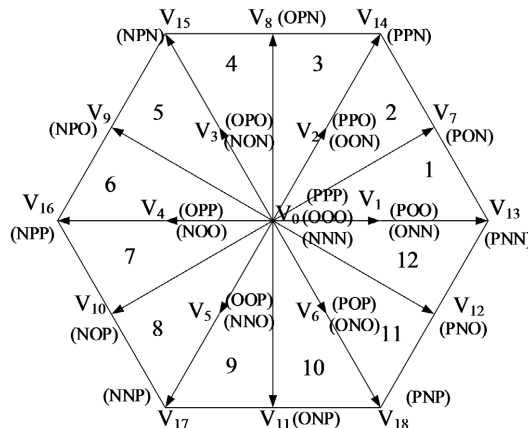


Figure 4. 12 partitions of space voltage vector

图4. 空间电压矢量12分区

NPC 型三电平整流器的参考电压矢量可以利用 SVPWM 来实现。参考电压矢量 V^* 可以由式(1)中的三个电压矢量组合而成。

$$V^* = \alpha V_1 + \beta V_2 + \gamma V_n + \gamma V_p \quad \left(\alpha = \frac{T_1}{T_s}, \beta = \frac{T_2}{T_s}, \gamma = \frac{T_0}{2T_s} \right) \quad (1)$$

其中, T_s 是采样周期, T_1 是矢量 V_1 的作用时间, T_2 是矢量 V_2 的作用时间, T_0 是小矢量 V_n 和 V_p 的总时间, α 是 T_1 在采样周期 T_s 中的占比, β 是 T_2 在 T_s 中的占比, γ 是 $T_0/2$ 在 T_s 中的占比。根据参考电压矢量 V^* 畸变的情况, 将 S_{a2} 发生故障后的容错方法分为两种情况: 情况 1 是故障参考电压矢量仍然在原来的大区; 情况 2 是故障参考电压矢量被扭曲到别的大区。本文将对图 4 中的 4、5、6 扇区进行故障分析, 7、8、9 扇区与 4、5、6 扇区对称, 用同样的方法可以得到容错控制方法。

图 5(a) 的紫色区域显示了情况 1 下的参考电压畸变, 情况 1 下只有一个电压矢量发生畸变。此故障是当参考电压处于 5、6 大区时引起的。以第 5 扇区为例进行说明。故障发生前, 参考电压是由 V_3 、 V_9 、 V_{15} 三个电压矢量合成的, 如图 5(a), 参考电压矢量方程为(2)。

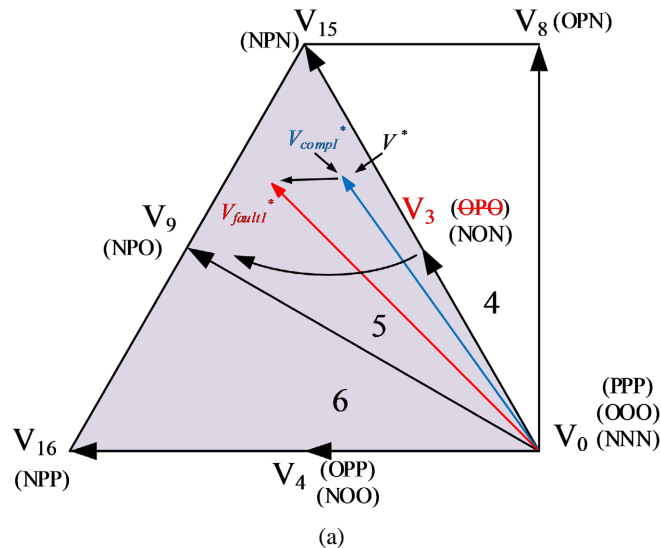
$$V^* = \alpha V_{15} + \beta V_9 + \gamma V_{3n} + \gamma V_{3p} \quad (2)$$

当开关管 S_{a2} 发生开路故障时, 故障桥臂的开关状态切换成了 N 状态。因此, 小矢量 V_{3p} (OPO) 将损失。损失的电压矢量 V_{3p} (OPO) 被转换成了中矢量 V_9 (NPO), 故参考电压矢量 V^* 被扭曲成了故障参考电压矢量 V_{fault1}^* , 如图 5(b) 所示。故障参考电压 V_{fault1}^* 可以表示为式(3)。

$$V_{fault1}^* = \alpha V_{15} + (\beta + \gamma) V_9 + \gamma V_{3n} \quad (3)$$

在故障情况 1 下, 损失的电压矢量是 V_{3p} (OPO), 是小矢量, 而 NPC 三电平整流器的小矢量都有冗余矢量, 可以通过图 5(c) 中的方法增加小矢量 V_{3n} (NON) 的切换时间, 以此来恢复扭曲的参考电压矢量。修正后的参考电压矢量 V_{comp1}^* 如(4)所示。通过本文提出的容错算法, 可以将故障情况 1 下失真的参考电压矢量恢复到正常运行时的参考电压矢量。当故障参考电压矢量处于第 6 扇区时, 容错方法与第 5 扇区相同。

$$V_{comp1}^* = \alpha V_{15} + \beta V_9 + 2\gamma V_{3n} \quad (4)$$



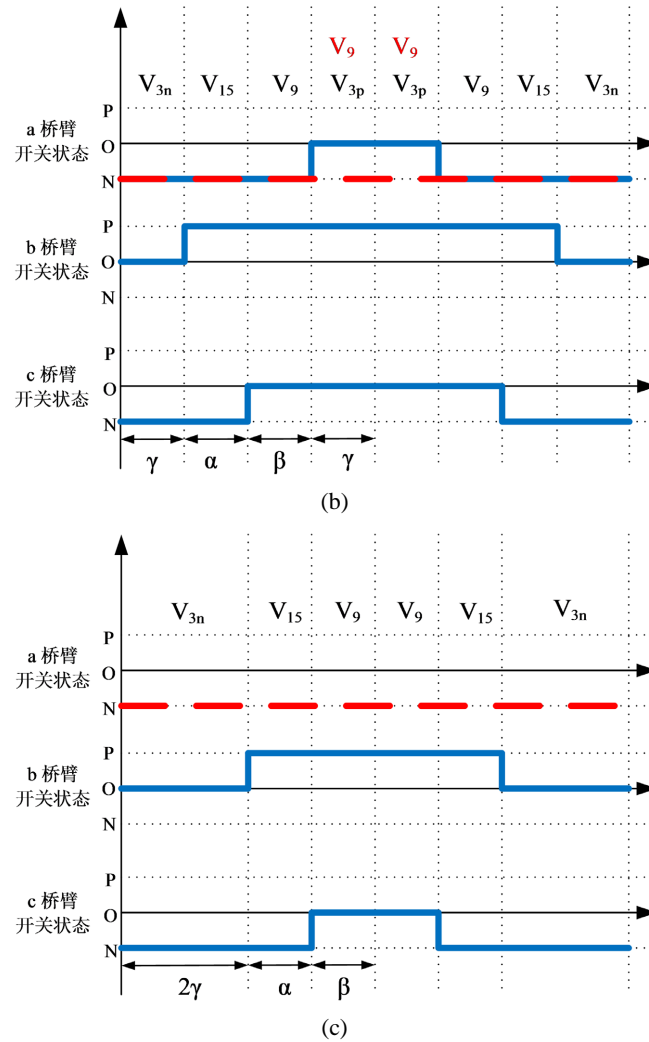


Figure 5. Reference voltage vector and switching mode in case 1: (a) distortion and correction of reference voltage; (b) switching mode in fault condition; (c) fault-tolerant switching mode
图 5. 情况 1 下的参考电压矢量与开关模式: (a) 参考电压的失真与修正; (b) 故障状态下的开关模式; (c) 容错后的开关模式

故障情况 2 如图 6(a)所示。在故障情况 2 下，当正常运行的参考电压矢量位于第 4 扇区时，合成参考电压矢量的 3 个电压矢量将会损失 2 个： V_{3p} (OPO)和 V_8 (OPN)。如图 6(b)所示，这两个矢量将被强制转换为中矢量 V_9 (NPO)和大矢量 V_{15} (NPN)，参考电压矢量将被扭曲到第 5 扇区，并由矢量 V_9 、 V_{15} 、 V_3 合成，此时参考电压矢量的修正将被限制在第 5 扇区，故无法完美修正错误的参考电压矢量。

然而，此时可以对扭曲的参考电压矢量进行部分修正。如图 6(a)所示，正常处于第 4 大区的参考电压矢量正交投影到电压矢量 V_3 和 V_{15} 的连线上，可以通过将故障参考电压矢量修正成为该投影矢量来减小故障影响。参考电压矢量 V^* ，故障参考电压矢量 V_{fault2}^* 和修正后的参考电压矢量 V_{comp2}^* 见式(5)-(7)。容错后的 PWM 开关模式如图 6(c)所示。

$$V^* = \alpha V_{15} + \beta V_8 + \gamma V_{3n} + \gamma V_{3p} \tag{5}$$

$$V_{fault2}^* = (\alpha + \beta)V_{15} + \gamma V_{3n} + \gamma V_9 \tag{6}$$

$$V_{comp2}^* = (\alpha + \beta/2)V_{15} + (2\gamma + \beta/2)V_{3n} \tag{7}$$

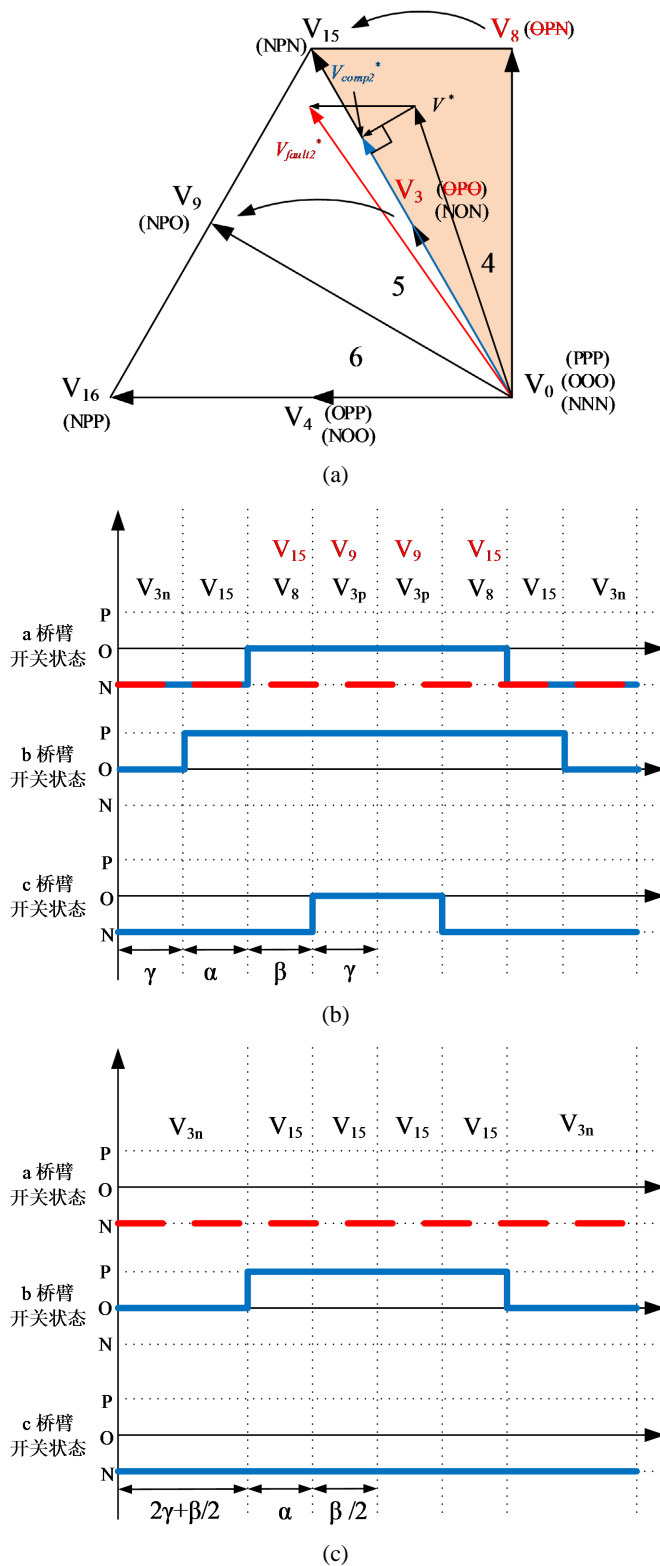


Figure 6. Reference voltage vector and switching mode in case 2: (a) distortion and correction of reference voltage; (b) switching mode in fault condition; (c) fault-tolerant switching mode

图 6. 情况 2 下的参考电压矢量与开关模式：(a) 参考电压的失真与修正；(b) 故障状态下的开关模式；(c) 容错后的开关模式

表 4 给出了开关管 S_{a2} 正常、故障容错后 4、5、6 扇区的电压参考矢量。4、5、6 大区的容错控制方法可以对称的应用在 7、8、9 大区。如果开关管 S_{a3} 发生开路故障，容错控制的区域与 S_{a2} 开路故障的区域关于零电压矢量对称。

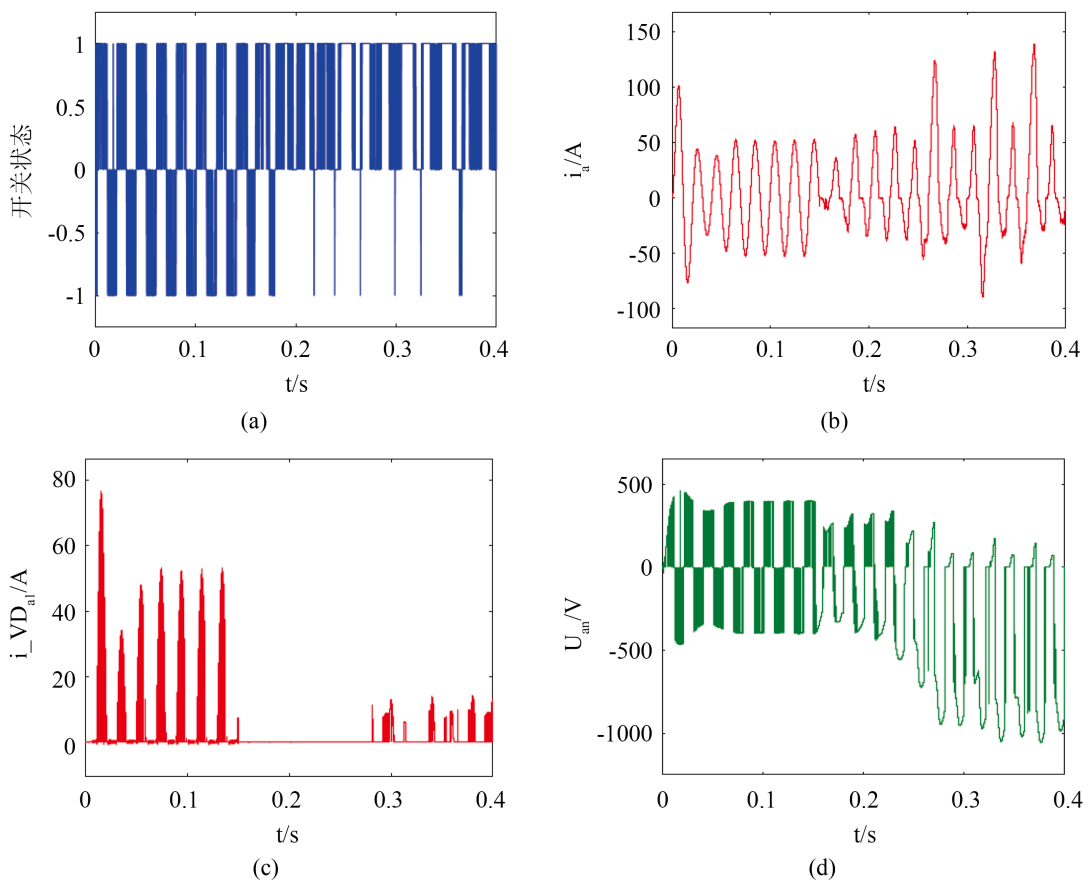
Table 4. Reference vectors for sectors 4, 5, 6

表 4. 扇区 4、5、6 的参考矢量

扇区	故障情况	参考电压矢量 V^*	
		正常运行	修正后
4	2	$\alpha V_{15} + \beta V_8 + \gamma V_{3n} + \gamma V_{3p}$	$(\alpha + \beta/2)V_{15} + (2\gamma + \beta/2)V_{3n}$
5	1	$\alpha V_{15} + \beta V_9 + \gamma V_{3n} + \gamma V_{3p}$	$\alpha V_{15} + \beta V_9 + 2\gamma V_{3n}$
6	1	$\alpha V_9 + \beta V_{16} + \gamma V_{4n} + \gamma V_{4p}$	$\alpha V_9 + \beta V_{16} + 2\gamma V_{4n}$

4. 仿真结果

为了验证所提的故障诊断和容错控制算法的正确性和有效性，在 Matlab/Simulink 中搭建容错 NPC 三电平整流器模型。系统仿真参数：输入相电压为 220 V、50 Hz，滤波电感 L 为 10 mH，开关频率为 2.5 kHz，直流侧电容 $C_1 = C_2 = 1200 \mu\text{F}$ ，输出电压 U_{dc} 为 800 V，负载电阻为 26.67 Ω 。在 0.15 秒时给 a 相桥臂的开关管 S_{a2} 施加开路故障信号。设置故障诊断输出结果为 1、2、3、4，分别对应 a 相桥臂开关管 S_{a1} 、 S_{a2} 、 S_{a3} 、 S_{a4} 发生开路故障。



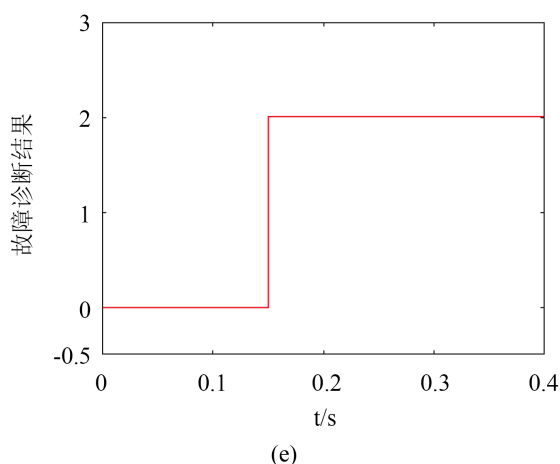
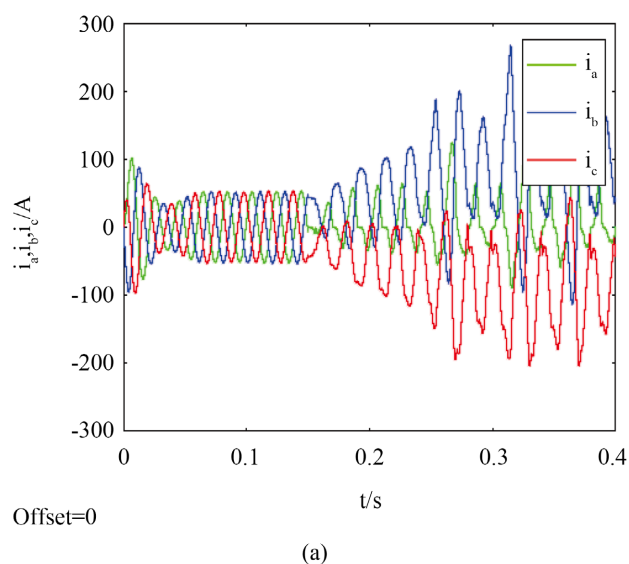


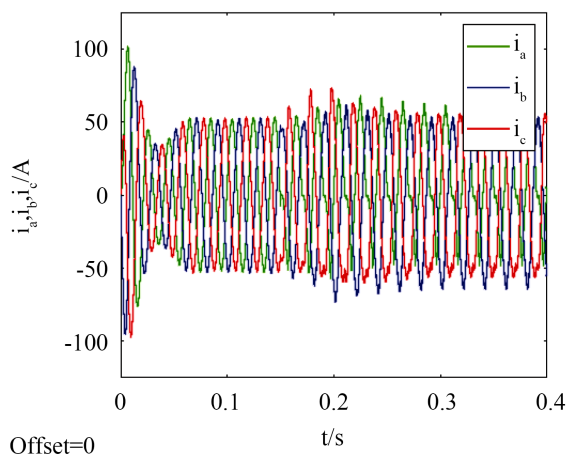
Figure 7. S_{a2} fault diagnosis: (a) a phase bridge arm switch state; (b) a phase current i_a ; (c) clamp diode current $i_{VD_{a1}}$; (d) a phase arm voltage U_{an} ; (e) fault diagnosis results

图 7. S_{a2} 故障诊断: (a) a 相桥臂开关状态; (b) a 相电流 i_a ; (c) 箝位二极管电流 $i_{VD_{a1}}$; (d) a 相桥臂电压 U_{an} ; (e) 故障诊断结果

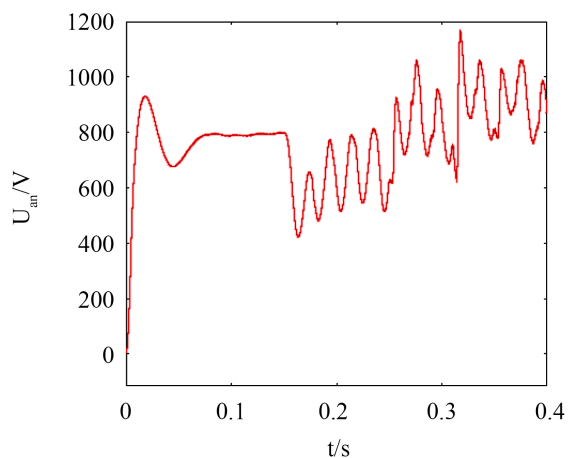
如图 7(a)所示, “1”表示开关状态 P, “0”表示开关状态 O, “-1”表示开关状态 N。当故障发生 0.6 ms 后, a 相桥臂的开关状态为 P 状态, a 相电流 i_a 如图 7(b)所示为负。箝位二极管 VD_{a1} 上的电流为 0, a 相桥臂电压 $U_{an} = -U_{dc}/2$, 分别如图 7(c)、图 7(d)所示。最后故障诊断输出如图 7(e)所示为“2”, 表明 a 相桥臂的开关管 S_{a2} 发生了开路故障, 与上文分析一致, 验证了本文所提出的故障诊断方法的有效性。

图 8 为 a 相桥臂 S_{a2} 发生开路故障后无容错算法和切换容错算法的三相网侧电流和直流侧电压的仿真波形。表 5 为三相交流侧输入电流在不同状态时的总谐波畸变率。如图 8(a), 当 S_{a2} 发生开路故障且没有容错算法时, 交流侧三相电流出现严重的畸变。如图 8(b)所示, 在 S_{a2} 发生开路故障切换容错控制后, 三相输入电流能基本保持较好的正弦运行, 三相电流的 THD 也降低了。如图 8(c)所示, 故障发生后直流侧电压出现了剧烈的波动。经过容错后如图 8(d)所示, 电压波动明显减小, 整流器的性能略微降低, 但能够继续稳定工作。

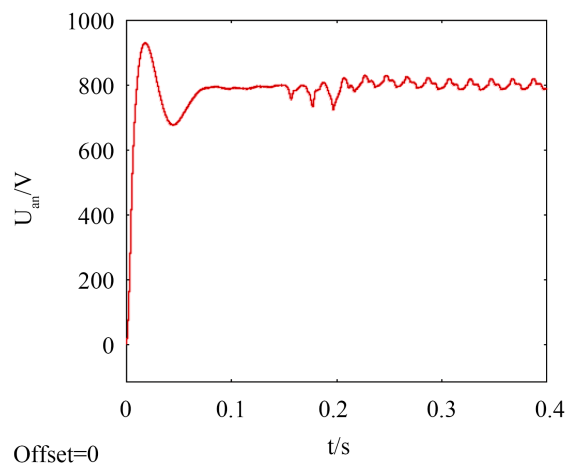




(b)



(c)



(d)

Figure 8. AC side three-phase current and DC side voltage waveform: (a) three phase current waveform before and after fault; (b) three-phase current waveform before and after fault-tolerant control; (c) voltage waveform of DC side before and after fault; (d) voltage waveform of DC side before and after fault-tolerant control

图 8. 交流侧三相电流和直流侧电压波形：(a) 故障前后三相电流波形；(b) 容错控制故障前后三相电流波形；(c) 故障前后直流侧电压波形；(d) 容错控制故障前后直流侧电压波形

Table 5. THD of three-phase current
表 5. 三相电流的 THD 值

	正常运行	S _{a2} 开路	容错运行
THD(<i>i_a</i>)	1.52%	30.64%	26.92%
THD(<i>i_b</i>)	1.50%	8.48%	3.82%
THD(<i>i_c</i>)	1.49%	24.38%	19.83%

5. 结论

通过仿真结果表明, 本文所提出的故障诊断技术通过比较不同电流路径下的故障特征, 能准确快速地诊断出故障开关器件; 所提出的容错控制通过修正失真的参考电压矢量, 使开关管发生开路故障的影响显著减小, 改善了三相输入电流的不平衡和畸变, 降低了直流侧电压的波动, 有效提升了系统的安全性和可靠性, 且无需增加额外的设备, 降低了系统容错的成本。

参考文献

- [1] 金红元, 邹云屏, 林磊, 陈伟, 邹旭东, 钟和清, 等. 三电平 PWM 整流器双环控制技术及中点电压平衡控制技术研究[J]. 中国电机工程学报, 2006, 26(20): 64-68.
- [2] Yang, S., Xiang, D., Bryant, A., Mawby, P., Ran, L. and Tavner, P. (2011) Condition Monitoring for Device Reliability in Power Electronic Converters: A Review. *IEEE Transactions on Power Electronics*, **25**, 2734-2752. <https://doi.org/10.1109/TPEL.2010.2049377>
- [3] Li, X., Xu, D., Zhu, H., Cheng, X., Yu, Y. and Ng, W.T. (2018) An Indirect IGBT Over-Current Detection Technique via Gate Voltage Monitoring and Analyzing. *IEEE Transactions on Power Electronics*, **34**, 3615-3622. <https://doi.org/10.1109/TPEL.2018.2856777>
- [4] Azer, P., Ouni, S. and Narimani, M. (2020) A Novel Fault-Tolerant Technique for Active Neutral Point Clamped Inverter Using Carrier-Based PWM. *IEEE Transactions on Industrial Electronics*, **67**, 1792-1803. <https://doi.org/10.1109/TIE.2019.2903764>
- [5] Chen, Z.W., Ding, S.X., Peng, T., Yang, C. and Gui, W. (2018) Fault Detection for Non-Gaussian Processes Using Generalized Canonical Correlation Analysis and Randomized Algorithms. *IEEE Transactions on Industrial Electronics*, **65**, 1559-1567. <https://doi.org/10.1109/TIE.2017.2733501>
- [6] Mendes, A.M.S., Abadi, M.B. and Cruz, S. (2014) Fault Diagnostic Algorithm for Three-Level Neutral Point Clamped AC Motor Drives, Based on the Average Current Park's Vector. *IET Power Electronics*, **7**, 1127-1137. <https://doi.org/10.1049/iet-pel.2013.0416>
- [7] Sanchez, J.P., Campos-Delgado, D.U., Espinoza-Trejo, D.R., Valdez-Fernández, A.A. and De Angelo, C.H. (2019) Fault Diagnosis in Grid-Connected PV NPC Inverters by a Model-Based and Data Processing Combined Approach. *IET Power Electronics*, **12**, 3254-3264. <https://doi.org/10.1049/iet-pel.2018.5237>
- [8] Ge, X., Pu, J., Gou, B. and Liu, Y.-C. (2018) An Open-Circuit Fault Diagnosis Approach for Single-Phase Three-Level Neutral-Point-Clamped Converters. *IEEE Transactions on Power Electronics*, **33**, 2559-2570. <https://doi.org/10.1109/TPEL.2017.2691804>
- [9] Caseiro, L.M.A. and Mendes, A.M.S. (2015) Real-Time IGBT Open-Circuit Fault Diagnosis in Three-Level Neutral-Point-Clamped Voltage-Source Rectifiers Based on Instant Voltage Error. *IEEE Transaction on Industrial Electronics*, **62**, 1669-1678. <https://doi.org/10.1109/TIE.2014.2341558>
- [10] Caseiro, L.M.A. and Mendes, A.M.S. (2015) Real-Time Multiple IGBT Open-Circuit Fault Diagnosis in Three-Level Neutral-Point-Clamped Converters with No Additional Sensors. *IECON 2015-41st Annual Conference of the IEEE Industrial Electronics Society*, Yokohama, 9-12 November 2015, 3181-3186. <https://doi.org/10.1109/IECON.2015.7392590>
- [11] Cheng, S., Chen, Y.T., Yu, T.J. and Wu, X. (2016) A Novel Diagnostic Technique for Open-Circuited Faults of Inverters Based on Output Line-to-Line Voltage Model. *IEEE Transactions on Industrial Electronics*, **63**, 4412-4421. <https://doi.org/10.1109/TIE.2016.2535960>
- [12] 许伟奇, 张斌, 汶雪. 基于分数阶滑模观测器的三相八开关容错逆变器驱动永磁同步电机系统无传感器 FCS-MPC [J]. 控制理论与应用, 2018, 35(7): 1037-1049.

- [13] Li, J., Huang, A.Q., Liang, Z. and Bhattacharya, S. (2012) Analysis and Design of Active NPC (ANPC) Inverters for Fault-Tolerant Operation of High-Power Electrical Drives. *IEEE Transactions on Power Electronics*, **27**, 519-533.
<https://doi.org/10.1109/TPEL.2011.2143430>
- [14] Lee, J.S. and Lee, K.B. (2015) Open-Switch Fault Tolerance Control for a Three-Level NPC/T-Type Rectifier in Wind Turbine Systems. *IEEE Transactions on Industrial Electronics*, **62**, 1012-1021.
<https://doi.org/10.1109/TIE.2014.2347912>
- [15] Lee, J.S. and Lee, K.B. (2015) Open-Circuit Fault-Tolerant Control for Outer Switches of Three-Level Rectifiers in Wind Turbine Systems. *IEEE Transactions on Power Electronics*, **31**, 3806-3815.
<https://doi.org/10.1109/TPEL.2015.2464803>
- [16] Katebi, R., He, J. and Weise, N. (2018) An Advanced Three-Level Active Neutral-Point-Clamped Converter with Improved Fault-Tolerant Capabilities. *IEEE Transactions on Power Electronics*, **33**, 6897-6909.
<https://doi.org/10.1109/TPEL.2017.2759760>