

A Study on Device of Timer Control Means for Water Radon Exhaust in Scintillation Chamber

Bo Qiao¹, Quanzhi Chen¹, Zengwei Zhao², Yanan Liang²

¹Shaanxi Seismological Bureau, Xi'an Shaanxi

²School of Mechanical and Instrument Engineering, Xi'an University of Technology, Xi'an Shaanxi

Email: 1829899378@qq.com

Received: Aug. 7th, 2016; accepted: Aug. 22nd, 2016; published: Aug. 30th, 2016

Copyright © 2016 by authors and Hans Publishers Inc.

This work is licensed under the Creative Commons Attribution International License (CC BY).

<http://creativecommons.org/licenses/by/4.0/>



Open Access

Abstract

The water radon simulation test is a kind of measurement, mainly relying on manual sampling operation to extract observed sample. After the observation, the radioactive gas sealed in the scintillation chamber must be completely discharged in order to let the indoor gas components be similar to the natural air. The exhaust method currently used has lower efficiency, and the emission effect is not ideal in some special cases such as the low temperature and higher gas density. Through the long-term accumulation of working experience, the author found that in scintillation chamber, if cycle exhaust was made under the status of [vacuum-inlet], the device of automatic timing control of intake/closing means used for degassing gas emissions can improve efficiency, reduce the measurement error, improve work efficiency and extend the service life of the vacuum pump.

Keywords

Water Radon, Manual Observation, Exhaust Efficiency, Automatic Control

水氡闪烁室排气定时开关控制装置研究

乔波¹, 陈全智¹, 赵曾伟², 梁雅楠²

¹陕西宝鸡综合地震台, 陕西 西安

²西安理工大学机械与精密仪器工程学院, 陕西 西安

Email: 1829899378@qq.com

收稿日期: 2016年8月7日; 录用日期: 2016年8月22日; 发布日期: 2016年8月30日

摘要

水氡模拟测量是一种主要依靠人工采样操作提取观测样本的测量手段, 在观测完成后, 密闭在闪烁室内的放射性气体必须全部排出, 以达到闪烁室内气体成分与自然空气相近。当前使用的排气方法效率较低, 在气温低、气体密度高等某些特殊情况下的排气效果不理想。长期工作经验积累发现, 使闪烁室排气过程在【真空-进气】的状态下循环排气, 用于脱气的定时自动控制进气/闭气的装置可以大幅提升排气效率、减小测量误差、提升工作效率、延长真空泵使用寿命。

关键词

水氡, 人工观测, 排气效率, 自动控制

1. 引言

岩石中的溢出氡气与溶解于地下水中的氡气观测是前兆观测的重要测项, 尤其在短龄预报中发挥着重要的作用。国内目前氡气观测主要有模拟观测与自动化观测两种手段, 是地下流体前兆观测的重要组成部分。模拟观测指观测过程中人工完成取样、脱气、测试、记录观测结果步骤。在观测过程中带有一定的人为误差。目前国内有六十多个模拟水氡观测点, 由于历史原因, 所有观测点在观测完成后全部使用直接排气方法对闪烁室进行排气, 排气效率低, 对于测值较高的观测点, 每日排气降本底是一项重要工作, 且本底未必能够达到规范要求[1]-[4]。

2. 闪烁室排气效率对比实验

水氡模拟观测完成后, 需要闪烁室连接真空泵, 将闪烁室内富集氡气排至室外。按照规范要求, 至次日观测前闪烁室内残留氡气浓度值(本底)应降至 15[脉冲/min], 本底值越低则观测时测量精度越高, 越接近真实值。现有排气方法是真空泵与闪烁室一端出气口连接, 闪烁室进气口加干燥管进行直接排气三分钟(长时间排气易损坏真空泵)。根据氡气活性随温度增大而增大的特性与长期观测记录证明, 这种排气方法在气温/湿度较高的条件下有效, 且随着温度升高效率增大, 排气频率、时间均减少。反之随着温度下降效率降低, 排气频率、时间增多。根据长期观测累积的结果, 在秋、冬季节(室外气温 $<15^{\circ}\text{C}$, 室内温度 $\geq 15^{\circ}\text{C}$)条件下进行排气工作, 要达到规范要求本底值, 需按照规范排气至少 6~7 次, 且本底值较高, 影响测量精度。而在气温较高的春、夏季则仅需 2~3 次即可。在了解氡气特性后, 使用合理的方式、方法提升排气效率, 气温较低时提高观测精度是目前需要解决的问题。

经过长期排气实验证明, 排气时使闪烁室在【真空-进气】循环状态下进行排气能够提升排气效率。目前水氡模拟观测中普遍使用闪烁室内部容积为 0.5 L, 观测中使用主/副样闪烁室对比观测, 提高观测数据可靠性, 规范要求对比观测主/副样相对误差 $<5\%$ 。长期观测数据表明, 在操作规范, 观测仪器正常的情况下, 主/副样相对误差 $<4\%$ 。因此, 在观测数据稳定、有可对比性的前提下, 同样使用主/副样闪烁室进行 2 种排气方法进行对比测试。2014 年 8 月~12 月, 随机选取主/副样, 在正常观测完成后半小时内使用直接排气方法对主样闪烁室进行排气操作, 用【真空-进气】循环方法对副样闪烁室进行排气操作, 在同一时间段(3 分钟)使用 2 台相同排气效率真空泵进行排气, 得出对比数据如下表 1。

Table 1. Comparison table of measured value of main/sub samples after the exhaust
表 1. 主/副样排气后测值对比表

主样底数	副样底数	主样(排气后)	副样(排气后)	温度	湿度
6685	6732	1770	1523	24.0	71
6650	6474	1862	1596	23.5	66
6486	6339	1781	1622	23.9	62
6478	6531	1741	1590	24.1	62
6837	6909	1805	1603	24.0	66
6509	6412	1841	1700	24.5	76
6432	6533	1810	1663	24.5	76
6379	6509	1782	1610	24.5	63
6575	6555	1722	1607	24.5	63
6526	6374	1839	1652	24.5	63
6382	6338	1748	1569	24.5	67
6250	6392	1869	1506	22.0	83
6174	6176	1846	1533	21.0	83
6333	6400	1877	1543	19.0	83
6231	6319	1912	1582	19.5	83
5909	6035	1780	1503	20.5	78
5709	5603	1928	1582	20.5	78
6648	6648	1981	1596	20.1	78
6430	6430	1805	1477	19.5	78
6412	6419	1780	1452	20.1	78
6633	6411	1846	1463	16.1	74
6579	6478	1979	1560	17.2	70
6492	6566	1903	1471	17.5	74
6476	6501	1900	1465	16.5	75
6900	6796	1846	1491	18.0	43
6319	6428	1778	1425	17.5	47
5535	5694	1877	1430	17.5	42
5603	5565	1820	1460	16.5	45
6790	6539	1945	1421	17.5	43
6522	6330	1960	1478	17.5	47
6340	6588	1943	1430	16.5	42
6696	6450	1896	1402	18.0	45
6428	6322	1972	1521	17.5	52

表中数据为 8 月~12 月观测后半小时内测值, 由上至下日期依次递增, 对比观测日期非连续日期。

由表中排气前数据绘制主/副样测值对比图(图 1)、主/副样测值相对误差图(图 2), 可以证明观测前主/副样测值接近, 趋势相同, 相对误差 $<4\%$, 可以用于对比试验。

由表中主/副样排气后数据、辅助测项室温数据绘制主/副样测值对比图(图 3)、主/副样差值 - 室温对比图(图 4)我们可以得出结论: 在相同条件下、主/副样测值在误差较小的范围内进行平行样排气实验, 主样进行直接排气, 副样使用【真空 - 进气】循环方式排气, 结果表明, 使用【真空 - 进气】循环方式效率要好于直接排气方式, 且随着室温的降低, 排气效率增大。

3. 排气定时开关控制装置研究

实验表明相同条件下【真空 - 进气】循环方式排气效率要优于直接排气方式, 通过调研, 我们了解到国内模拟水氡观测中[5] [6], 台站使用的都是直接排气的方法。因此研制可用于日常观测中使用的可定时开关装置来实现【真空 - 进气】循环方式进行排气, 即可提升工作效率, 增加排气效率, 提升观测精度。

排气定时开关控制装置主要用于水氡观测后, 对闪烁室进行排气过程进行排气状态、排气时长控制。功能需求完成后, 我们设计了 2 种方案来实现全部功能。方案 1: 采用以 MCU51 单片机为核心的控制系统, 控制继电器通断, 继电器从而控制电磁阀工作, 实现可编程定时开关模块。

方案 2: 采用市场上现有成熟设备, 电磁阀、延时继电器、电源保护模块集成排气定时开关装置。

装置研制过程中, 我们根据方案 1/2 分别开发出 2 套功能相同, 模块不同的装置进行各方面对比。功能方面, 2 套装置均能满足要求, 实现对排气过程的状态、时长控制。从实际应用的角度出发, 充分考虑设备硬件的成熟度、维修维护方便, 我们选取方案 2 进行设备集成。

方案 2 功能模块工作逻辑是通过延时继电器控制电磁阀开 - 闭状态和开 - 闭时长来实现【真空 - 进气】循环方式排气的目的。装置结构如图 5。

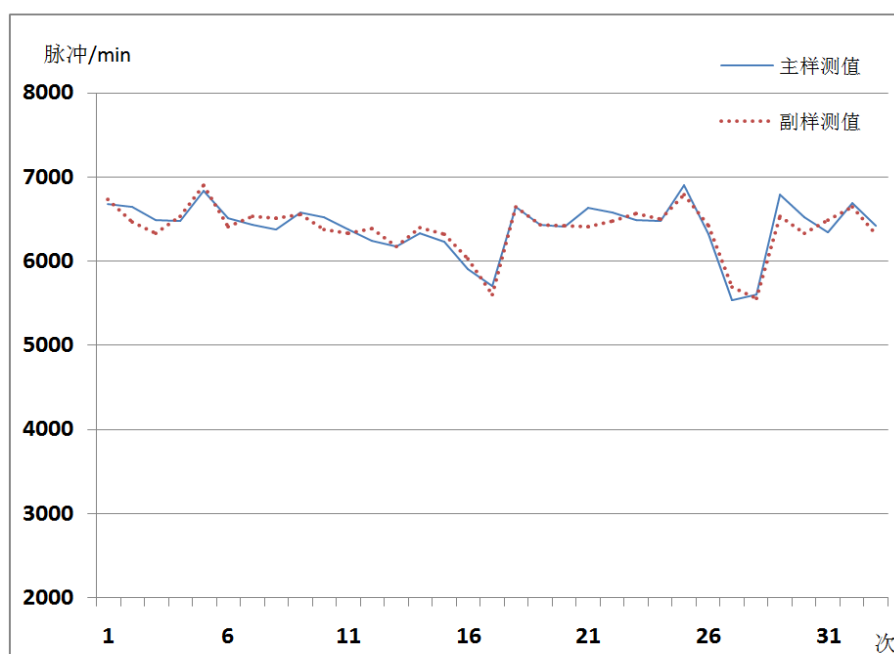


Figure 1. Comparison chart of measured value of main/sub samples
图 1. 主/副样测值对比图

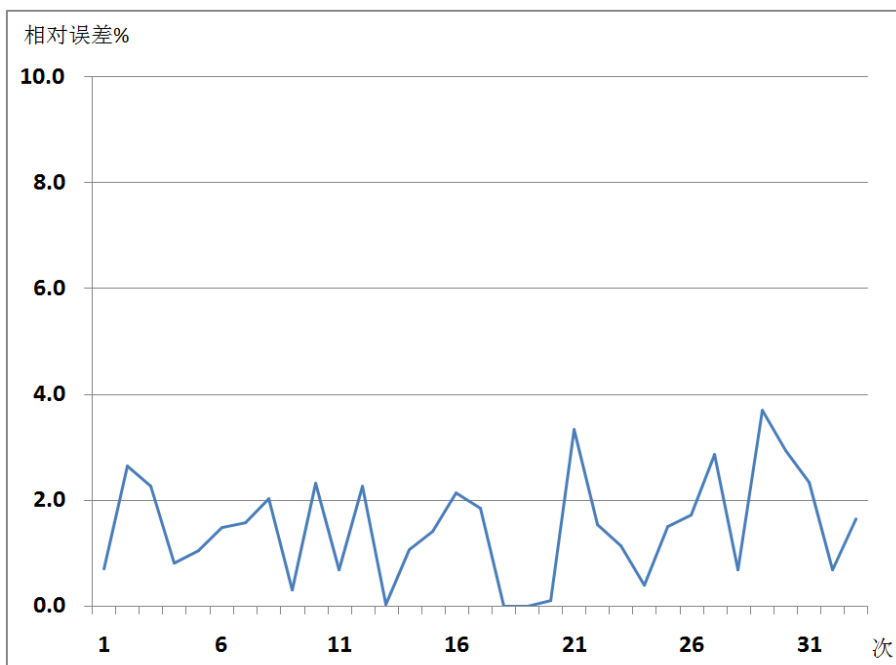


Figure 2. Relative error diagram of measured value of main/sub samples
图 2. 主/副样测值相对误差图

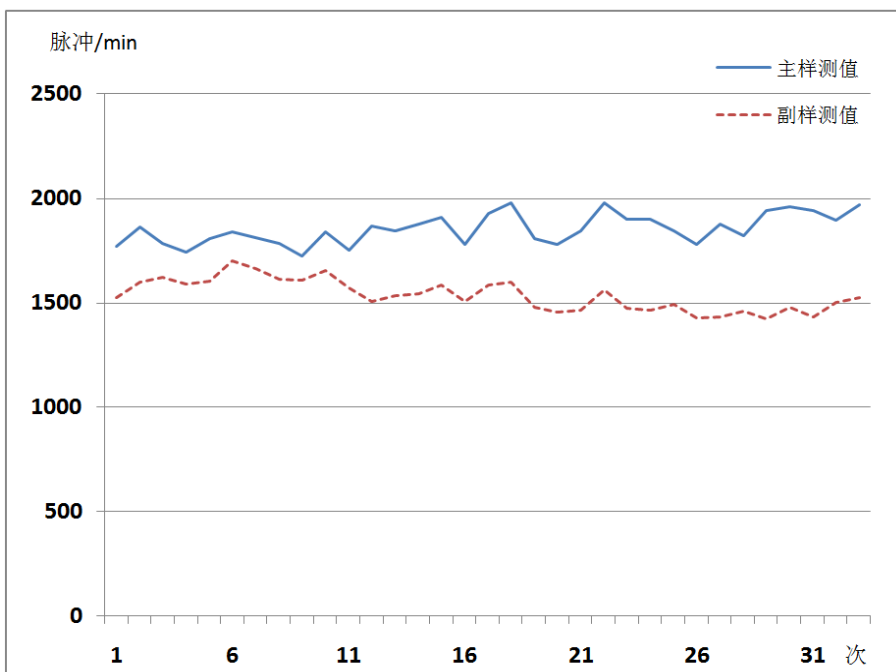


Figure 3. Contrast diagram of measured value of main/sub samples after the exhaust
图 3. 主/副样排气后测值对比图

3.1. 电磁阀工作原理[7]

电磁阀里有密闭的腔，在不同位置开有通孔，每个孔连接不同的油管，腔中间是活塞，两面是两块电磁铁，哪面的磁铁线圈通电阀体就会被吸引到那边，通过控制阀体的移动来开启或关闭不同的排油孔，

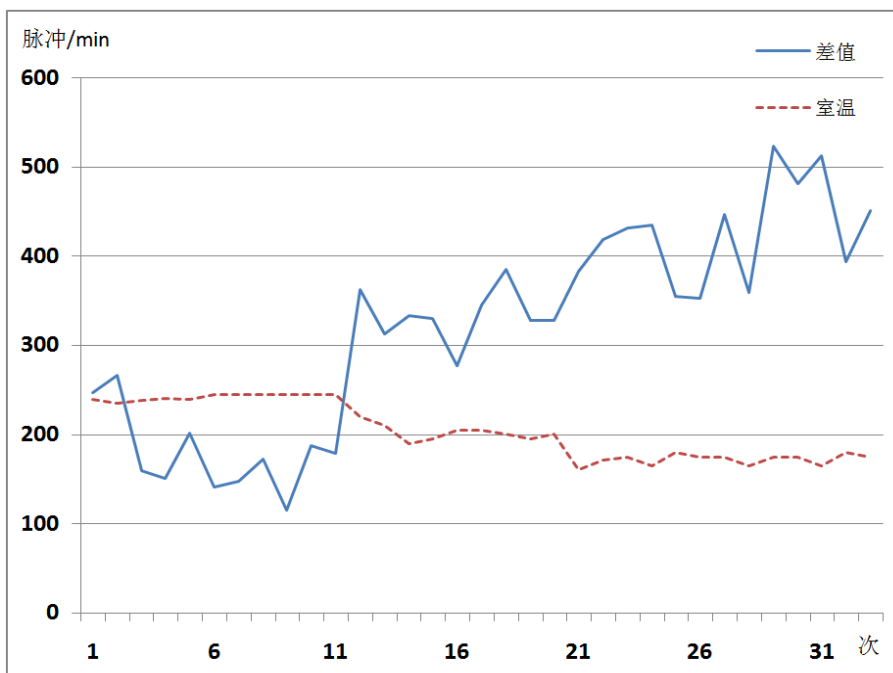


Figure 4. Contrast diagram of main/sub samples' differences and room temperatures (room temperature data is the measured value × 10)

图 4. 主/副样差值-室温对比图(室温数据为实测值×10)

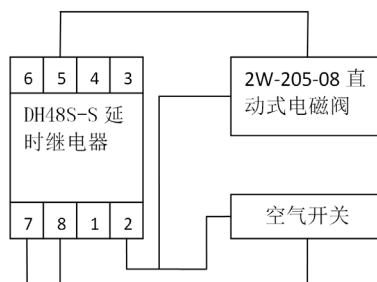


Figure 5. Device structure diagram

图 5. 装置结构图

而进油孔是常开的，液压油就会进入不同的排油管，然后通过油的压力来推动油缸的活塞，活塞又带动活塞杆，活塞杆带动机械装置。这样通过控制电磁铁的电流通断就控制了机械运动(图 6)。

电磁阀技术参数

型号: 2W-205-08;	管道尺寸: 1/4";
动作方式: 直动式;	工作压差: 0~1.6 Mpa;
控制方式: 常闭式;	使用寿命: 17,000 h
适用介质: 空气、水、油;	密封材料: NBR
材料: 黄铜;	流通方向: 定向
介质温度: -5 ℃~+80℃	污垢介质: 采用过滤器
电压: AC220 V;	安装位置: 任意, 宜竖直安装
流量通径: 2.5 mm;	

2W系列常开电磁阀工作原理图

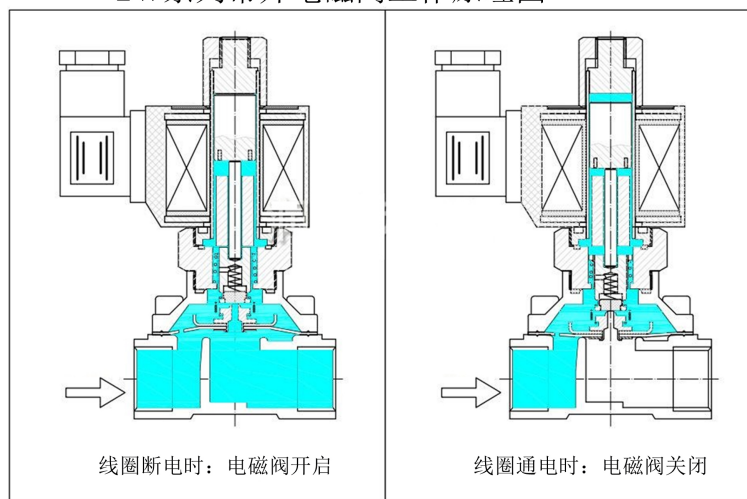


Figure 6. Working principle diagram of solenoid valve
图 6. 电磁阀工作原理图

3.2. 延时继电器工作原理

时间继电器是一种使用在较低的电压或较小电流的电路上，用来接通或切断较高电压、较大电流的电路的电气元件，也许可以这样说：用来控制较高电压或较大功率的电路的电动开关：给继电器工作线圈一个控制电流，继电器就吸合，对应的触点就接通或断开。

延时继电器技术参数

型号：DH48S-S	控制精度： $\leq 0.2\% \pm 0.05$ 秒
工作方式：循环延时	环境温度： $-10 \sim +50^{\circ}\text{C}$
延时范围：1 秒~99 时	海拔高度： ≤ 2000 米
触电动作：常规型(一组循环延时)	产品功耗： ≤ 3 W
工作电压：85-100%额定电压	使用寿命：1~999,900 次
触电容量：AC 220 V (阻性)	安装位置：面板式或 35 mm 导轨式

实际应用中，电磁阀一端接干燥管与空气联通，一端接闪烁室进气口，排气时设置可延时继电器控制电磁阀开-闭时长，即可实现【真空-进气】循环方式排气功能。

4. 结论

通过对相同实验条件下不同排气方式的平行样本排气前后数据进行对比分析，我们可以得出如下结论，在符合规范的观测环境中，采用【真空-进气】循环方式排气效率要高于直接排气方式，而且随着室温的降低，排气效果也增大。排气定时开关装置的研究有效解决了自动控制排气问题，提高了排气效率，也提高了观测精度。存在的问题是：仅在单个观测台站进行多次平行样对比试验，未能在多个观测台站进行长期平行样对比试验，因此需要更多测试数据来说明结论的可靠性。

参考文献 (References)

- [1] 中国地震局监测预报司. 地震监测仪器大全[M]. 北京: 地震出版社, 2008: 254-287.

-
- [2] 国家地震局监测预报司. 地震地下流体理论基础与观测技术[M]. 北京: 地震出版社, 2009.
 - [3] 中国地震局. 地震地下流体观测技术规范[S]. 北京: 地震出版社, 2001: 2-14.
 - [4] 中国地震局监测预报司. 地球物理学概论[M]. 北京: 地震出版社, 2009: 10-31.
 - [5] 马铭志. 丰满地震台水氡观测因素影响分析[J]. 科技信息, 2012(7): 655.
 - [6] 刘学领, 等. 水氡观测样品脱气温度及脱气时间的选取[J]. 地震地磁观测与研究, 2008, 29(2): 55-58.
 - [7] 周超群. 电磁阀的工作原理及其在工程设计应用中的探讨[J]. 石油化工自动化, 2006(5): 92-94.

期刊投稿者将享受以下服务:

- 1. 投稿前咨询服务 (QQ、微信、邮箱皆可)
- 2. 为您匹配最合适的期刊
- 3. 24 小时以内解答您的所有疑问
- 4. 友好的在线投稿界面
- 5. 专业的同行评审
- 6. 知网检索
- 7. 全网络覆盖式推广您的研究

投稿请点击: <http://www.hanspub.org/Submission.aspx>