

Research on Spectrum Transmission Characteristics of Interference Imaging Multi-Spectropolarimetry

Xuanni Zhang*

The Institute of Physics and Electronic Engineering, Xianyang Normal University, Xianyang Shaanxi

Email: *moishel@163.com

Received: Mar. 12th, 2017; accepted: Mar. 28th, 2017; published: Mar. 31st, 2017

Abstract

This paper analyzed the sampling frequency spectrum transmission characteristics of the interference multi-spectral imaging interferometer imaging process, in view of the spectrum aliasing phenomenon using the following measures to improve: First choosing appropriate optical device parameters to guarantee the maximum optical path difference interval corresponding to any two adjacent pixels of the CCD is not greater than the maximum sampling interval, which can meet the sampling conditions; Secondly, by introducing anti-spectrum aliasing filter—optical low pass filter, which uses the quartz crystal's birefringence properties to split the same target image information into stagger o image and e image; separate distance is determined by the thickness of quartz crystal slice. It can eliminate false low frequency signal. Combining the above two measures, it can eliminate the spectrum aliasing effectively.

Keywords

Image Processing, Spectrum Aliasing, Sampling Theorem, Optical Low Pass Filter

多光谱干涉成像仪频谱传输特性研究

张宣妮*

咸阳师范学院, 物理与工程学院, 陕西 咸阳

Email: *moishel@163.com

收稿日期: 2017年3月12日; 录用日期: 2017年3月28日; 发布日期: 2017年3月31日

摘要

分析了多光谱干涉仪成像采样过程的频谱传输特性, 针对频谱混叠现象采用以下措施进行消除: 首先从

*通讯作者。

光学器件参数上保证CCD上相邻两像元对应的最大光程差间隔不大于最大采样间隔,使其满足采样条件;其次通过引入抗光谱混叠滤波器——光学低通滤波器,利用石英晶体的双折射特性,将同一目标图像信息分成错开的o光像和e光像,分开的距离由石英晶体片厚度决定,以满足消除伪低频信号的条件。两种措施结合有效地消除了频谱混叠现象。

关键词

图像处理, 频谱混叠, 采样定理, 光学低通滤波器

Copyright © 2017 by author and Hans Publishers Inc.

This work is licensed under the Creative Commons Attribution International License (CC BY).

<http://creativecommons.org/licenses/by/4.0/>



Open Access

1. 引言

干涉成像光谱技术是把成像技术和和光谱技术有机结合起来,从图像信息中可获得目标的形貌信息,而从光谱信息中可反映出物质的结构组成[1] [2] [3] [4] [5],从而实现对目标的图像、光谱及偏振等多元信息的探测,该技术在深空遥感探测、军事侦察、对地观测、海洋勘察等领域均具有重要的研究价值和广阔的应用前景[1] [2]。

干涉成像光谱技术也称为傅里叶变换成像光谱技术,它是基于干涉图与光谱图之间的傅里叶变换:

$$I(\Delta) = \int dI(\Delta) = \int_{-\infty}^{\infty} B(\sigma) e^{i2\pi\sigma\Delta} d\sigma, \quad B(\sigma) = \int dB(\sigma) = \int_{-\infty}^{+\infty} I(\Delta) e^{i2\pi\sigma\Delta} d\Delta. \quad \text{即对干涉图进行傅里叶变换可以}$$

得到光谱图,对光谱图进行傅里叶变换可以得到干涉图[3]-[8]。与色散型干涉光谱仪相比,干涉成像光谱仪具有多通道,高通量的优点,适用于微弱信号探测,成为当前研究的热点[3]-[16]。被测目标大多是复色光源,所得的干涉图是整个光谱带的总干涉强度,而探测器 CCD 是一种离散阵列元件,获取图像信息相当于各像素单元对图像的采样,如果图像的高频大于 CCD 空间采样频率的一半时,高频成分会反射回基频成分中,出现频谱混叠现象,影响图像的解读和认知。

2. 频谱混叠现象分析

根据Harry Nyquist采样定理, CCD图像传感器能够分辨的最高空间频率等于空间采样频率 f_N 的一半[12]。当频谱图像 $B(x, y)$ 的最高频率大于 $f_N/2$ 时,通常称为欠采样,此时将会出现图像信号频谱混叠现象[11] [12] [13] [14] [15],如果图像的最高频率小于 $f_N/2$ 时,图像信号不会因为离散抽样而产生频谱混叠现象。从信号处理的角度看,采样定理包含两个过程:一是采样,是将连续信号转换成离散信号;二是信号的重建,是将离散信号还原成连续信号。若不能满足采样条件,采样后的信号频谱就会重叠,即高于 $f_N/2$ 的频率成分将被重建成低于 $f_N/2$ 的信号,导致图像频谱混叠失真。

由于 CCD 像元的积分采样特性,使其具有低通滤波功能,使高频信号得到一定程度的衰减,这样有可能避免或减小频谱混叠现象[2] [12] [13] [14] [15]。以一维系统为例来讨论 CCD 采样成像系统的频谱混叠现象, CCD 的光敏单元尺寸决定其采样间隔,设理想抽样系统中输入的光谱信号为 $\cos(\omega x + \phi)$, CCD 采样间隔为 X_0 ,则第 n 个像元的输出为:

$$I(n) = \cos(2\pi f n X_0 + \phi) \quad (1)$$

根据余弦函数的周期性,(1)式可变形为

$$I(n) = \cos[(2\pi f X_0 + 2\pi K)n + \phi], K \text{ 为整数} \quad (2)$$

由式(1)和(2)可以看出, 频率为 f 的信号与频率为 $f + K/X_0$ (即频率为 $f + 2Kf_N$) 的信号经 CCD 采样得到的序列具有相同的周期性, 在理想采样时可以认为是相同的输出序列。因此, 这些频率的信号根据采样结果无法区分开来, 就会产生频谱混叠干扰。但由采样定理可知, CCD 输出序列只能识别小于 $f_N/2$ 频率的信号, 因此所有的大于 $f_N/2$ 频率的信号都将被误认为低频信号, 称之为伪低频信号。由此导致高频信号混在低频信号中造成低频信号接收失真, 影响光谱的成像质量。

在 $f_N/2$ 频率范围内的频谱表示为

$$B(\nu) = \sum_K B_K(\nu + 2Kf_N) \quad (3)$$

由(3)式可知, 只有 $K = 0$ 的项是目标干涉图信号的真实频谱, 而其余各项都是伪信号频谱对输出信号的贡献。由此可见 CCD 积分采样特性虽然有滤波作用, 但还不够理想。

为了提高图像分辨率和成像质量, 需要不断优化 CCD 成像系统, 干涉成像光谱仪 CCD 成像系统一般包含两部分: 一是光学成像系统, 另一是 CCD 图像传感器采样记录系统。下面通过对 CCD 的采样过程的分析和描述, 研究光谱在 CCD 成像过程中的频谱传输特性, 并分析影响 CCD 成像质量的主要因素, 并采取相关措施予以改善。

3. CCD 的积分采样特性及滤波

面阵 CCD 记录图像时采用面积离散采样方式, 即图像在单个像元上是连续的, 记录也是连续的, 并且每个像元的输出与在该像元面上的光谱辐射强度的面积成正比[9] [10] [11]。由于 CCD 各个像元在空间是离散化的, 其成像过程相当于对干涉条纹采样, 遵从采样定理。面阵 CCD 的采样分为两个过程, 一是像元积分采样过程; 二是离散抽样过程。理论上, 如果各个像元的采样过程完全相同, 则积分采样过程可看作单个像元在被采样目标面上连续移动, 最终输出一幅连续图像。CCD 像元常为矩形 $[a, b]$, 其中 a, b 分别为 x 和 y 方向上像元的宽度。像元上的微积分元可用矩形函数 $\text{rect}(x/a, y/b)$ 表示, 则在 $(0,0)$ 点的采样输出可表示为

$$I_0(0,0) = k \iint h(x, y) \times \text{rect}\left(\frac{x}{a}, \frac{y}{b}\right) dx dy \quad (4)$$

(4)式中 $h(x, y)$ 为干涉图 $I(\Delta)$ 在 CCD 上的强度分布函数, k 为比例系数。将该像元在被采样目标面上连续移动, 得到目标面上各个位置的输出强度 $I_0(x, y)$

$$I_0(x, y) = k \iint h(\xi, \chi) \times \text{rect}\left(\frac{\xi - x}{a}, \frac{\chi - y}{b}\right) d\xi d\chi \quad (5)$$

其中 x, y 对应于矩形像元中心点在目标面坐标系中的坐标。因为矩形函数 $\text{rect}(x/a, y/b)$ 是偶函数, 则式(5)可变形为

$$I_0(x, y) = kh(\xi, \chi) \times \text{rect}\left(\frac{x}{a}, \frac{y}{b}\right) \quad (6)$$

CCD 采样的第二个过程是离散采样过程, 这一过程是在积分采样的基础上对连续图像的离散采样过程, 将式(6)与理想梳状取样函数 $F\left(\frac{x}{X_0}, \frac{y}{Y_0}\right)$ 相乘, 可得到 CCD 采样记录的空间光强分布, 即

$$I_0(x, y) = kh(\xi, \chi) \times \text{rect}\left(\frac{x}{a}, \frac{y}{b}\right) \times F\left(\frac{x}{X_0}, \frac{y}{Y_0}\right) \quad (7)$$

$$F\left(\frac{x}{X_0}, \frac{y}{Y_0}\right) = \sum_{i=-n}^n \sum_{j=-m}^m \delta(x - iX_0) \delta(y - jY_0) \quad (8)$$

(7)式和(8)式中 m, n 为离散采样点数, X_0, Y_0 分别是 x, y 方向的采样周期, δ 为狄拉克函数。在光谱域中分析干涉图的积分采样过程, 首先对(4)式做傅里叶变换, 得到

$$B_0(\mu, \nu) = H(\mu, \nu) \text{RECT}(\mu, \nu) \quad (9)$$

式(9)中 $H(\mu, \nu)$ 为目标图像 $h(x, y)$ 经过傅里叶变换后得到的光谱频谱图, $\text{RECT}(\mu, \nu)$ 为像元 $\text{rect}(x/a, y/b)$ 的傅里叶变换, 采用矩形函数调制的传递函数(MTF)可表示为

$$\text{RECT}(\mu, \nu) = \text{sinc}(\pi\mu a) \text{sinc}(\pi\nu b) \quad (11)$$

对于DAISA公司Pantera TF 1M160 CCD, 取 $a = b = 12.3 \mu\text{m}$, 对 $\text{RECT}(\mu, \nu)$ 调制传递函数(MTF)做三维示意图, 见图1。

从图1中可以看出, 像元积分过程对目标信号起着低通滤波作用, 像元尺寸越大通频带(X, Y 方向上的通频带分别为 $2/a$ 和 $2/b$)越窄。同时可知, 由于积分特性产生的低通滤波效果并不理想, 在通带外仍然有频率响应的极大值点; 而在通带内的频谱响应随着像元的增大而减小, 这会对通带自身的传输带来影响。因此, 需要借助其它方式消除频谱混叠。

4. 频谱混叠干扰的消除和光学成像系统参数

在成像系统中为消除频谱混叠的干扰, 一是要选用合适的光学系统参数, 以满足采样条件; 二是需要消除高频信号产生的伪低频信号, 只有这样才能得到高分辨率的干涉图。

4.1. 选用合适的光学系统参数

根据采样定理, 采样频率和最大采样间隔有关, 最大采样间隔又取决于探测器的最短响应波长。实验所用的 Pantera TF 1M60 CCD 相机光谱响应曲线如图2所示, 最短响应波长 $\lambda_{\min} = 400 \text{ nm}$, 则最大采样间隔[12]为:

$$\delta\Delta = 1/2\sigma_{\max} = 400 \text{ nm}/2 = 0.2 \mu\text{m} \quad (12)$$

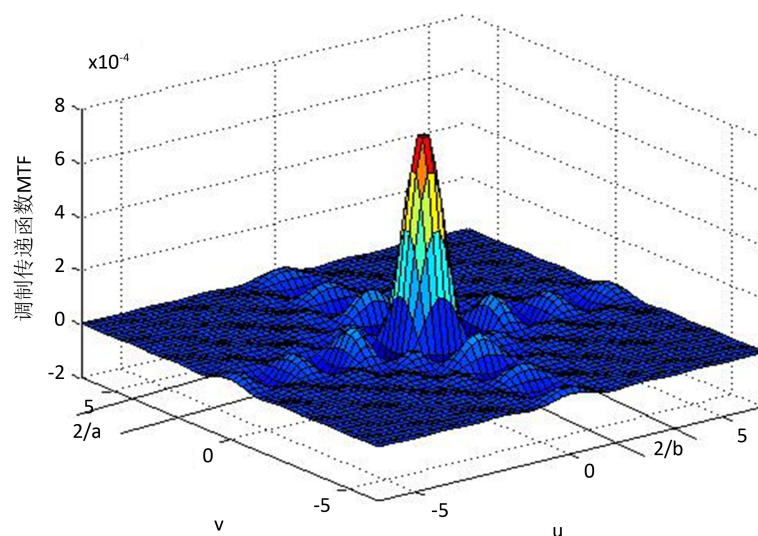


Figure 1. Spectrum character of CCD pixels integral spectral
图1. CCD 像元积分光谱图频谱特性

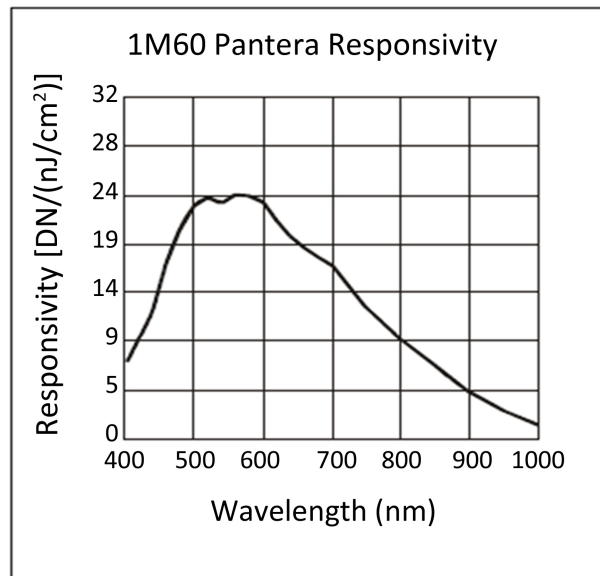


Figure 2. Pantera TF 1M60 CCD spectral response curve [12]

图 2. Pantera TF 1M60 CCD 相机的光谱响应曲线[12]

由于一个干涉周期至少需要采样两个数据点，则CCD一行相邻两个像元对应的光程差间隔不能大于最大采样间隔，即：

$$\delta\Delta \geq \Delta_{\max}/(N/2) \quad (13)$$

(13)式中 N 为CCD一行的像元数，Pantera TF 1M60 CCD一行的像元数为1024，(13)式取“=”时有： $\Delta_{\max} = \delta\Delta \times (N/2) = 0.2 \times (1024/2) = 102.4 \mu\text{m}$ ，由此决定了干涉系统的最大光程差间隔。由于光程差采样范围有限，因此干涉仪本身就是一个矩形传递函数，根据瑞利判据可知，光谱中心峰值到第一个零值点的距离可视为仪器的光谱分辨率：

$$\delta\sigma = 1/(2\Delta_{\max}) = 1/(2 \times 102.4 \mu\text{m}) \approx 48.8 \text{ cm}^{-1} \quad (14)$$

光谱分辨率与波长有关，经推导得：

$$\delta\sigma = 2/(\lambda \cdot N) \quad (15)$$

由此可见，干涉系统的最大光程差间隔决定采样频率，提高采样频率就可避免频谱混叠。

4.2. 引入抗光谱混叠滤波器

在图像传感器上，高频成分如果被反射到低频带中，图像将产生周期频谱混叠现象[1] [2] [11]。这些混叠的信号是伪低频信号，一旦产生则无法在保证有用信号无损的情况下通过数字滤波器消除，将会影响成像质量和色彩的真实性和可靠性[13] [16] [17] [18]，因此，必须在信号预处理时采用前置滤波技术，即采用光学低通滤波器(Optical Low Pass Filter, OLPF)，降低CCD光敏面上光学图像的频带宽度，以减少频谱混叠，可将对系统没有贡献的高频部分滤掉，从而提高图像质量并获得精准的目标信息。

OLPF 常由一块或多块双折射晶体组成，本文采用两块石英双折射晶体组成 OLPF，如图 3 所示，利用石英晶体的双折射特性，成像光束经过不同厚度的石英晶体薄板，与光轴成 45° 角，就可使带有同一目标图像的信息被分成寻常光束 o 光和非常光束 e 光，形成分开的像，分开的距离称为横向剪切量 d [1] [2] [4] [17]，如图 4(b)所示，距离大小满足消除一维拍频干扰条纹。经过第二片石英晶体薄板后，又将 o 光束、e 光束分别分为 oo、oe 光束和 eo、ee 光束。通过 OLPF 后，原目标图像包含的光束(该光束包含频率的目标像可能与 CCD 阵列水平或垂直方向的空间频率叠加而产生差频，差频信号的频率将在低频范围内，会对像产生干扰)会发生分离，使光束频率发生小量变化，且分离的寻常光和异常光光强均为原光束光强的一半。

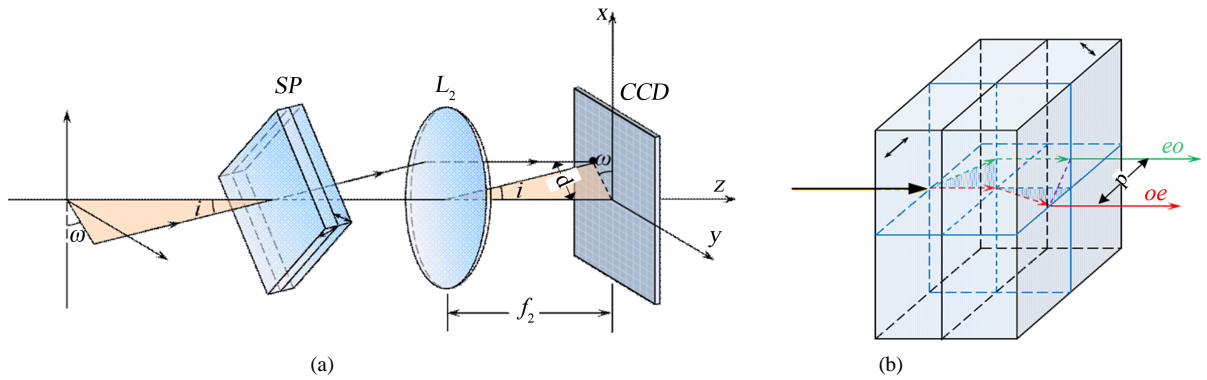


Figure 3. Splitting characteristic of OLPF. (a) OLPF imaging diagram; (b) Light transmission in OLPF
图 3. OLPF 的分束特性。(a) OLPF 成像示意图；(b) 光线在石英晶体薄板中的传输

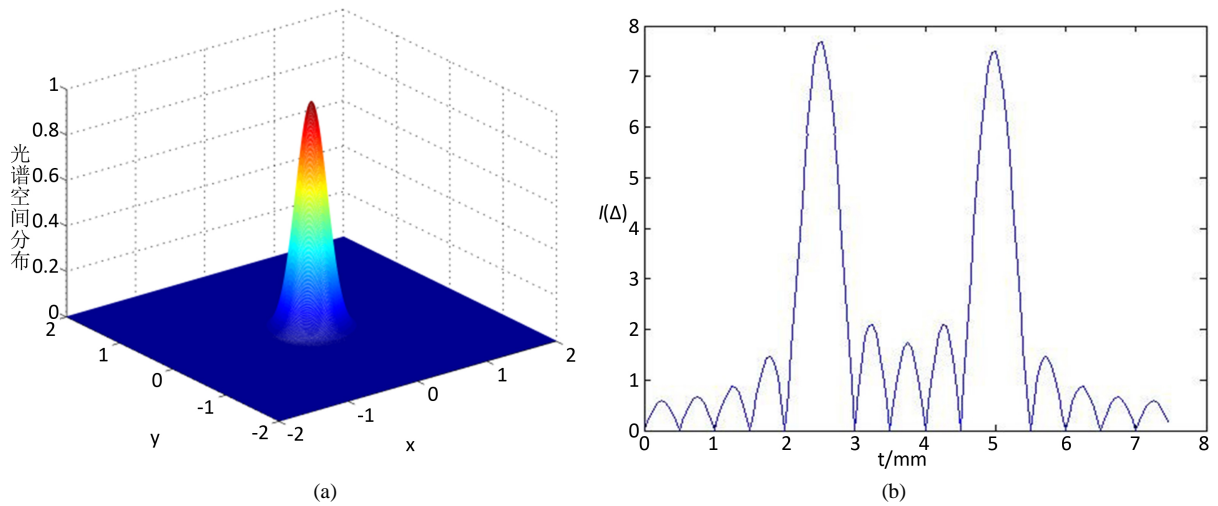


Figure 4. Optical transmission of assembling OLPF. (a) 3D spectra after filtering; (b) Change curve of Interference intensity varying with quartz crystal sheet thickness t
图 4. 经 OLPF 后的光传输特性。(a) 滤波后三维光谱图；(b) 干涉强度随石英板厚度 t 变化曲线

当条纹宽度与横向剪切量 d 相等时，光强为零；当条纹宽度是横向剪切量 d 的 $1/2$ 时，光强为 100%；当条纹宽度是横向剪切量 d 的 $1/(2n+1)$ 时，就会成为梳型滤波。横向剪切量 d 由式(16)决定：

$$d = t \frac{(n_o^2 - n_e^2) \operatorname{tg} \theta}{n_o^2 \operatorname{tg} \theta + n_e^2} \quad (16a)$$

(16a)中 t 为石英晶体板的厚度， θ 为入射光与光轴的夹角，当 $\theta = 45^\circ$ 时

$$d = t \frac{n_o^2 - n_e^2}{n_o^2 + n_e^2} \quad (16b)$$

当条纹宽度比横向剪切量 d 大时，已经变成几乎不受横向剪切量影响的低通滤波器。信号频谱和幅度由关系式(17)式决定：

$$F_s(f) \propto \frac{\sin\left(\frac{n\pi \tau_s}{T_s}\right)}{n\pi \frac{\tau_s}{T_s}} = \frac{\sin(n\pi f_s \tau_s)}{n\pi f_s \tau_s} \quad (17)$$

式(17)中 τ_s 为取样脉冲宽度, T_s 为取样周期。当 $n = T_s/\tau_s$ 时, 出现孔径光阑效应。

由此可见, 只要计算出CCD总频宽和奈奎斯特极限频率, 再计算出拍频现象的频宽并换算成空间距离, 就可求得石英晶体薄板满足上述微小频移的厚度 t 。

对于Pantera TF 1M60 CCD相机, 一行像元为1024个, 像元尺寸为12.3 μm , 根据探测目标波长范围400~800 nm, 计算出OLPF每一块石英晶片厚度为6.658 mm。经过这种OLPF滤波处理后, 得到图4结果。

由图4可以看出, 在CCD前加一光学低通滤波器OLPF, 将对系统没有贡献的高频部分滤掉, 可以消除或减少频谱混叠, 提高系统成像分辨力, 从而达到提高图像质量和获得逼真效果的目的。

5. 结论

本文对干涉成像光谱仪的图像采样过程作了分析, 得出在图像的离散抽样过程中会出现频谱混叠现象的结论, 并对产生该现象的相关因素作了分析并提出相关改善措施。首先从光学元件参数上保证干涉系统的最大光程差间隔满足采样条件, 其次引入抗光谱混叠滤波器: 在CCD前加一光学低通滤波器OLPF, 把对系统没有贡献的高频部分滤掉, 仿真结果表明频谱混叠现象得到有效抑制, 从而保证图像更加清晰。

基金项目

国家自然科学基金青年项目(61307002); 咸阳师范学院专项科研基金项目(12XSYK017, 12XSYK014); 咸阳师范学院省级大学生创新创业训练计划项目(2456); 陕西省科学技术研究发展计划项目(2012JM1009)。

参考文献 (References)

- [1] Zhang, C.M. and Jian, X.H. (2010) Wide-Spectrum Reconstruction Method for a Birefringence Interference Imaging Spectrometer. *Optics Letters*, **35**, 366-368. <https://doi.org/10.1364/OL.35.000366>
- [2] 张淳民, 黄伟健, 赵葆常. 新型偏振干涉成像光谱仪噪声分析与评价[J]. 物理学报, 2010, 59(8): 5479-5486.
- [3] Gupta, N. and Voloshinov, V. (2004) Hyperspectral Imager, from Ultraviolet to Visible, with a KDP Acousto-Optic Tunable Filter. *Applied Optics*, **43**, 2752-2759. <https://doi.org/10.1364/AO.43.002752>
- [4] Zhang, C.M., Wu, H.Y. and Li, J. (2011) Fourier Transform Hyperspectral Imaging Polarimeter for Remote Sensing. *Optical Engineering*, **50**, Article ID: 066201. <https://doi.org/10.1117/1.3591951>
- [5] 张宣妮, 张淳民. 静态偏振风成像干涉仪光传输特性和光通量改善[J]. 物理学报, 2012, 61(10): 104210.
- [6] 张宣妮, 张淳民, 艾晶晶. 四分束风成像偏振干涉仪信噪比的研究[J]. 物理学报, 2013, 62(3): 030701.
- [7] Zhang, X.N. and Zhang, C.M. (2013) Optical Layout Analysis of Polarization Interference Imaging Spectrometer by Jones Calculus in View of Both Optical Throughput and Interference Fringe Visibility. *Modern Physics Letters B*, **27**, 58-63. <https://doi.org/10.1142/S0217984913500127>
- [8] Zhang, X.N., Zhang, C.M. and Ai, J.J. (2013) The Design Concept of a Static Wide Field-of-View Polarization Michelson Interferometer for Mars Atmosphere Survey. *Journal of Modern Optics*, **60**, 1538-1547. <https://doi.org/10.1080/09500340.2013.825339>
- [9] He, J. and Zhang, C.M. (2005) The Accurate Calculation of the Fourier Transform of the Pure Voigt Function. *Journal of Optics A: Pure and Applied Optics*, **7**, 613-616. <https://doi.org/10.1088/1464-4258/7/10/014>
- [10] Mu, T.K., Zhang, C.M., Jia, C.L., et al. (2012) Static Hyperspectral Imaging Polarimeter for Full Linear Stokes Parameters. *Optics Express*, **20**, 18194-18201. <https://doi.org/10.1364/OE.20.018194>
- [11] 简小华, 张淳民, 祝宝辉, 等. 利用偏振干涉成像光谱仪进行偏振探测的新方法[J]. 物理学报, 2008, 57(12): 7565-7570.
- [12] David, R.S., Andrew, D.H., Martin, A., et al. (2006) Development and Testing of a 2-D Transfer CCD. *IEEE Transactions on Electronic Devices*, **53**, 2748-2754. <https://doi.org/10.1109/TED.2006.884072>
- [13] 王金刚, 李伟, 刘颖. 全帧读出型面阵 CCD 光电传感器在图像采集卡中的应用[J]. 电子技术应用, 2000, 26(7): 68-70.
- [14] 常丹华, 韦清, 尚进, 等. 行间转移型面阵 CCD 图像采集系统的研究[J]. 电子技术, 2009, 46(1): 71-73.
- [15] 童庆禧, 张兵, 郑兰芬. 高光谱遥感:原理、技术与应用[M]. 北京: 高等教育出版社, 2006.

- [16] 赵廷玉, 王蓉, 刘玉玲, 等. 光学低通滤波器的特性分析[J]. 光学仪器, 2006, 28(1): 14-19.
- [17] 袁志林, 张淳民, 赵葆常. 新型偏振干涉成像光谱仪信噪比研究[J]. 物理学报, 2007, 56(11): 6413-6419.
- [18] Mu, T.K., Zhang, C.M. and Zhao, B.C. (2009) Analysis of a Moderate Resolution Fourier Transform Imaging Spectrometer. *Optics Communication*, **282**, 1699-1705.

期刊投稿者将享受如下服务:

1. 投稿前咨询服务 (QQ、微信、邮箱皆可)
2. 为您匹配最合适的期刊
3. 24 小时以内解答您的所有疑问
4. 友好的在线投稿界面
5. 专业的同行评审
6. 知网检索
7. 全网络覆盖式推广您的研究

投稿请点击: <http://www.hanspub.org/Submission.aspx>

期刊邮箱: app@hanspub.org