

# 电化学重金属离子传感电路设计

李政艺, 张开智, 刘茂安

成都信息工程大学, 四川 成都

收稿日期: 2022年4月19日; 录用日期: 2022年5月18日; 发布日期: 2022年5月25日

## 摘要

近些年来随着工业化、城市化的快速推进, 伴随而来的土壤、水以及空气污染问题日益严重。而其中重金属污染是严重污染问题之一。本文设计了一款重金属离子检测设备, 基于STM32系列芯片主控芯片进行包括信号模块发生电路、恒电位仪电路和微电流监测电路详细分析和理论计算, 给出详细电路设计原理图以及解决方案, 使用电化学方法对重金属离子移动产生的微弱电流信号进行信号转换、滤波和放大等处理, 对电路进行实验分析计算误差, 最终实现梯度重金属离子浓度检测功能。

## 关键词

重金属离子检测, 传感器, 电化学分析, 嵌入式开发, STM32

# Electrochemical Heavy Metal Ion Sensing Circuit Design

Zhengyi Li, Kaizhi Zhang, Maoan Liu

Chengdu University of Information Technology, Chengdu Sichuan

Received: Apr. 19<sup>th</sup>, 2022; accepted: May 18<sup>th</sup>, 2022; published: May 25<sup>th</sup>, 2022

## Abstract

With the rapid industrialisation and urbanisation of recent years, the accompanying problems of soil, water and air pollution have become increasingly serious. One of the serious pollution problems is heavy metal pollution. This paper designs a heavy metal ion detection device, based on the STM32 series chip main control chip, including signal module generation circuit, constant potential meter circuit and microcurrent monitoring circuit detailed analysis and theoretical calculations, to give the detailed circuit design schematic and solutions, which can generate the waveform required for electrochemistry and the signal conversion, filtering and amplification of the weak signal generated by the movement of heavy metal ions, etc. The circuit is then experimentally

analyzed to calculate the error and finally achieve the gradient heavy metal ion concentration detection function.

## Keywords

Heavy Metal Ion Detection, Sensors, Electrochemical Analysis, Embedded Development, STM32

Copyright © 2022 by author(s) and Hans Publishers Inc.

This work is licensed under the Creative Commons Attribution International License (CC BY 4.0).

<http://creativecommons.org/licenses/by/4.0/>



Open Access

## 1. 引言

由于工厂数量的快速增长和公众淡薄的环保意识, 重金属离子污染问题日益突出。重金属离子不仅对自然有极大的危害, 而且由于其富集性和不可降解性最终可能还是会再次回到人类体内从而对人的身体造成各种疾病[1]。大部分重金属离子在活着的有机体中没有已知的生物学特性, 反而由于重金属离子可以破坏酶的结构特性会对人体健康造成影响, 因此重金属检测是防治重金属污染的前提和关键。在环境污染监测的实际应用中能够快速准确地检测重金属元素, 对重金属污染评价与管理以及区域污染防治具有重要意义。近年来随着科技的快速发展, 各种新型技术的发展引起了人们对于重金属离子传感的研究热潮[2] [3]。开发一种经济快捷的传感器对有毒重金属进行高灵敏度、高选择性的检测, 对推进我国保护生态环境和净化淡水资源具有非常重要的实际意义。

本文提出了基于电化学方法的重金属离子传感系统设计方案, 详细介绍了硬件设计思路, 对电路进行了测试和评估, 最后验证了重金属离子传感电路的检测性能。

## 2. 系统框架设计

本电化学传感电路基本组件主要包括: 信号发生器、恒电位仪电路、电流电压转换电路和放大处理电路等等。信号发生器由双极性 16 位 DAC 构成, 由主控控制 DAC 产生所需的扫描电压波形。恒电位仪电路主要是用来保证工作电极与参比电极在发生电化学反应时, 电极之间的电位不受氧化还原反应的影响保持定值。信号处理电路用来将微小电流信号通过处理和转换成微控制器可以采集到的电压值[4]。基本装置如图 1 所示。

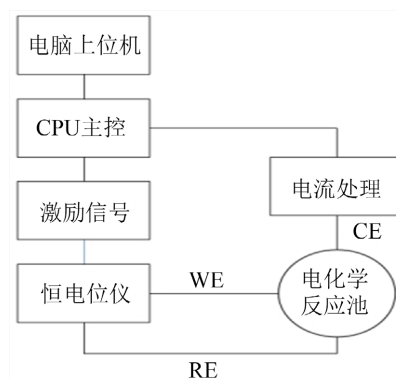


Figure 1. Curve: system result of standard experiment

图 1. 重金属离子检测系统总体结构

检测系统基本功能如下：1) 上位机可以通过串口发送指令到单片机上进而控制主控和其他芯片开始电化学反应。2) 基于 DAC 芯片的波形发生电路设计可以软件控制 DAC 产生所需要的信号波形催动电化学反应的进行。3) 基于 ADC 芯片设计的信号采样电路可以采集经过处理后的传感信号并将其准确传入微控制器中。4) 基于 ADC 芯片的信号采样与 DAC 的波形产生可以同时进行并将数据保留单片机中进行处理。

### 3. 系统设计方案

重金属离子检测仪主要由核心控制电路、信号发生电路、恒电位仪电路、微电流检测电路等组成。本章将重点介绍部分电路的设计思路和原理。

#### 3.1. 核心控制电路

对主控芯片的选取要根据系统需求来确定[5]。STM32F103 系列是 ARM 旗下基于 Cortex-M3 架构系列芯片，主频最高可达 72 MHz，在功耗比较低的前提下还具有不错的运算能力，外设资源丰富且使用方便，其中包含 TIM 定时器、3 通道 SPI 接口以及三通道 USART 接口等，满足本电化学传感系统对于通信以及数据处理的需求。

#### 3.2. 信号发生模块电路设计

使用双极性 DAC 芯片 AD5761 来进行激励信号电路的设计。AD5761 典型工作电路如下图 2 所示，外部器件只需要电源以及电源上并联的去耦电容。而且 AD5761 内置基准电压源以及相关电压缓冲器，因此无需外部的同类型器件，节省了成本以及设备空间。使用 VDD 和 VSS 分别接 5 V 和 -5 V 作为双极性电源供电来达到芯片的工作电压需求。

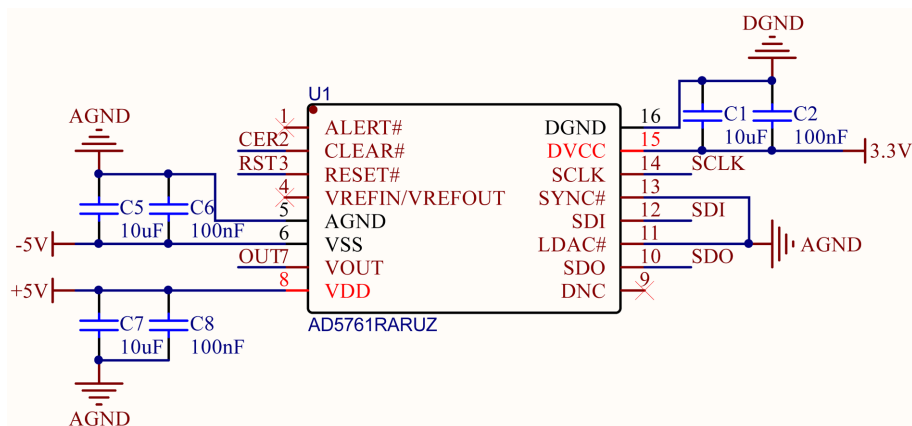


Figure 2. AD5761R operating circuit

图 2. AD5761R 工作电路

#### 3.3. 恒电位仪模块电路设计

恒电位仪模块是三电极电化学反应平台的核心模块之一[6]，而恒电位电路的主要功能有两个：控制电极电位相等以及将处理后的电流信号交由下一级电路处理和分析。恒电位电路主要由：反馈补偿电路、恒电位系统以及三电极电化学反应池组成。反馈补偿电路主要用于将电化学反应中溶液电阻对电流的影响降低如图 3 所示，首先由叠加定理可得  $U_{I1} = U_{I2}$ ，而由于  $U_2$  的反向端接地，由“虚短”可知  $U_+ = U_-$ ， $U_- = R_5 / (R_5 + R_{I0}) U_0 = 1/2 U_0$ ，即  $U_0 = 2U_+ = U_{I1} + U_{I2}$ ， $U_{I1}$  是波形发生模块的输出电压，而  $U_{I2}$  则是

溶液反馈电压。为了保证反应发生在工作电极与对比电极之间，反馈回路芯片的选型极为重要，要保证参比电极没有电流流过就需要让其阻抗保持高阻状态，因此选择了 AD8639ARZ 这款运算放大器，具有宽带宽、轨至轨输出摆幅以及低噪声的特性，此外还具有十分微小的失调、漂移以及偏置电流，满足设计需求。此外在参比电极(RE)与工作电极(WE)之间接入 JFET 作为缓冲器，在不上电时有导电沟道，上电后呈现高阻态，此时 WE 与 RE 截止无电流通过进而保证了其电位相等。

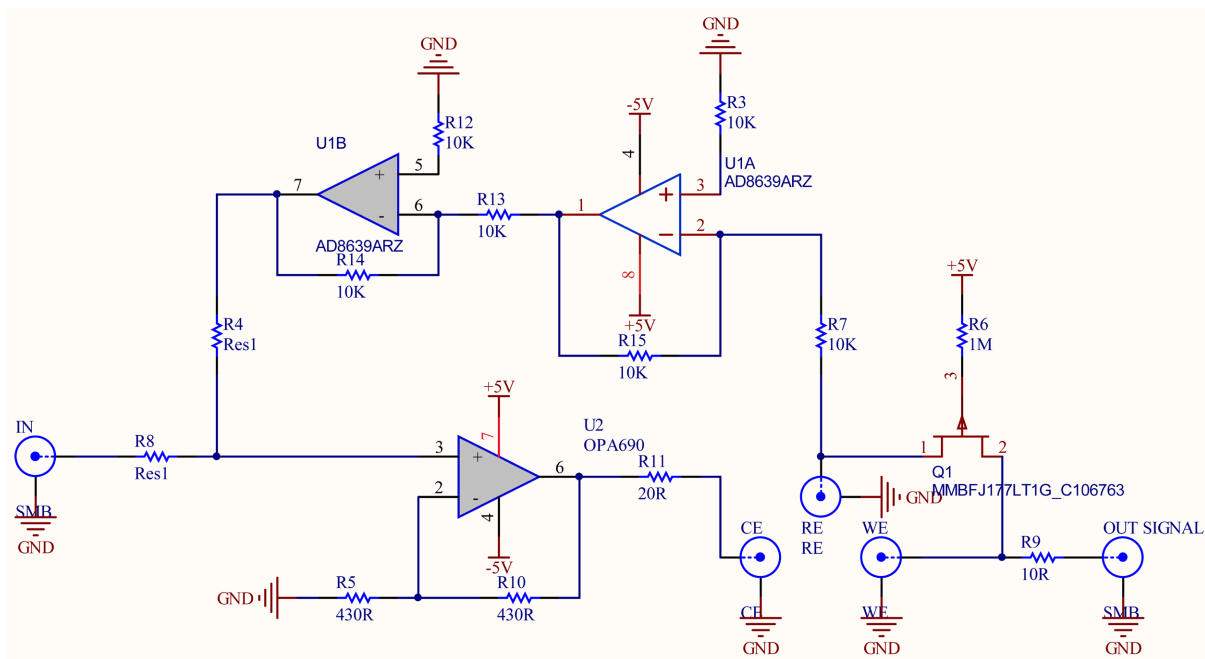


Figure 3. Constant potential meter circuit with feedback compensation

图 3. 反馈补偿功能恒电位仪电路

### 3.4. 微电流检测模块设计

本文设计的微电流监测模块主要由：电流电压转换电路、低通滤波电路以及信号二次放大电路所组成。主要结构如下图 4 所示。

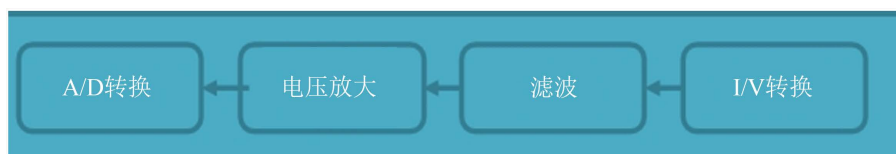


Figure 4. Microcurrent detection module design

图 4. 微电流检测模块设计

#### 3.4.1. 电流电压转化电路设计

本文采用多级放大的方式来进行传感器微小电流信号的放大，首先通过电流电压转化电路将微电流信号转化为电压信号，选择多级放大的原因是为了避免高电阻引入的热噪声影响传感信号[7]。具体电路如下图 5 所示，经过此电路后电化学产生的微小电流被成功放大转换为电压。通过输入端口进入反向输入端口的电流  $I_{in}$  与输出电压  $V_{out}$  呈现线性关系： $V_{out} = I_{in} \times R_3$ ，而将 C1 与 R3 并联的理由是为了减少输入端的附加电容(运算放大器的结电容以及输入电容)对电路稳定性的影响。

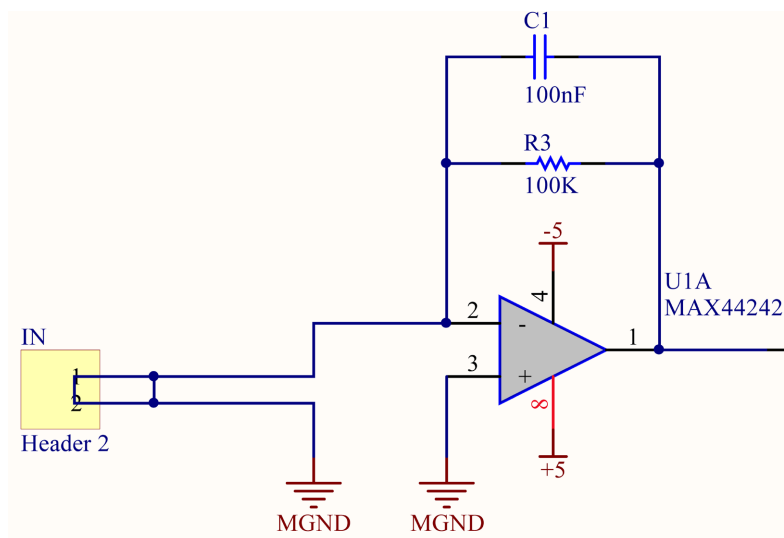


Figure 5. Current to voltage conversion circuits  
图 5. 电流电压转换电路

### 3.4.2. 低通滤波器电路设计

低通有源滤波电路是由运算放大器 U3 与电容电阻等无源器件组成的如下图 6 所示，负载前串联加入一个高输入电阻。

巴特沃兹低通滤波器  $n$  阶的频率响应为

$$\left| \frac{Au(j\omega)}{A_{u0}} \right| = \frac{1}{\sqrt{1 + \left( \frac{\omega}{\omega_c} \right)^{2n}}} \quad (式 1)$$

其中  $\omega_c$  为 -3 dB 的截止角频率，而  $A_{u0}$  则是电压增益，由上式可得，当  $\omega = 0$  时，

$$\left| \frac{Au(j\omega)}{A_{u0}} \right| = 1 \quad (式 2)$$

此时电压增益为

$$A_{u0} = 1 + \frac{R_5}{R_6} \quad (式 3)$$

$$\omega = \omega_c \quad (式 4)$$

品质因数

$$Q = \left| \frac{Au(j\omega)}{A_{u0}} \right| = \frac{1}{\sqrt{2}} \quad (式 5)$$

在此时输出响应最平坦，我们设置截止频率为 45 Hz，则

$$\omega_c = 2\pi fc = \frac{1}{\sqrt{R_7 R_8 C_2 C_3}} \quad (式 6)$$

若取  $C_2 = C_3 = 0.47 \mu\text{F}$ ， $R_7 = R_8$ ，则可以计算得到  $R_7 = R_8 = 7.525 \text{ k}\Omega$ ，取标准阻值  $7.5 \text{ k}\Omega$ ，作为近似替代，

$$A_{u0} = 1 + \frac{R_5}{R_6} = 3 - \frac{1}{Q} = 3 - \sqrt{2} \approx 1.586 \quad (\text{式 } 7)$$

而运放所连接的电阻需要满足

$$R_5 \parallel R_6 = R_7 + R_8 \quad (\text{式 } 8)$$

则计算可得  $R_5 = 23.85 \text{ k}\Omega$ ， $R_6 = 40.7 \text{ k}\Omega$ ，我们决定使用阻值分别为  $40.2 \text{ k}\Omega$  和  $23.7 \text{ k}\Omega$  标称电阻来替代。

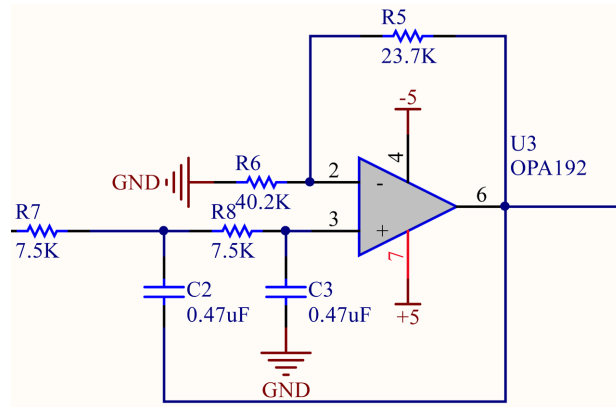


Figure 6. Low-pass filter circuit  
图 6. 低通滤波电路

### 3.4.3. 二级放大电路设计

在经过一级放大以及低通滤波以后，此时回路中的信号已经被处理成低频  $\text{mV}$  级别的电压信号，需要把其进行二级放大进而达到可以处理的级别。此电路使用 ADI 公司的 AD620AN 来进行设计和实现。仅需要改变  $R_G$  阻值的大小便可以得到增益大小。

$$G = 49.4 \text{ k}\Omega / R_G + 1 \quad (\text{式 } 9)$$

此处我们在电路上焊接  $R_G$  ( $R_4$ ) 等于  $12.4 \text{ k}\Omega$  的电阻用于测试放大性能如图 7 所示，计算得到增益约为 5 倍，放大后的信号已经可以进入下一级采样电路进行读出。

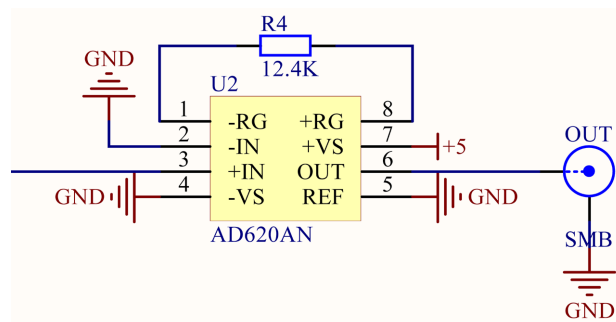


Figure 7. Instrumentation op-amp circuit design  
图 7. 仪表运放电路设计

## 4. 实验测试

对系统进行最终测试以前需要先对系统的各模块进行模块化功能测试，主要分为以下几个主功能模

块：1) 恒电位仪功能测试。2) 微电流转换模块测试。3) 数模转换功能测试。完成以上模块后即可对系统进行电化学测试来检测系统性能。

#### 4.1. 恒电位仪功能测试

采用如图 8 所示的电路来进行恒电位电路功能测试，其中  $R_s$  是精度为 0.1% 的 5 K $\Omega$  定值电阻，而  $R_w$  是滑动变阻器，将 ADC 分别短接到工作电极与参比电极之间，设置 DAC 产生在 -3.5 V~+3.5 V 之间的电压来模拟反应池中电压的变化，其测试结果如表 1 所示。

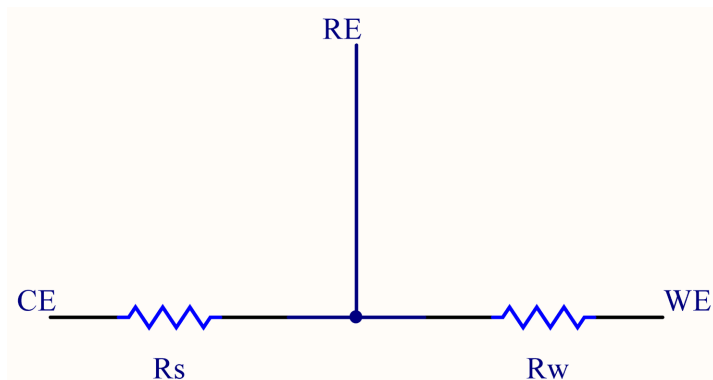


Figure 8. Constant potential meter test circuit diagram  
图 8. 恒电位仪测试电路图

分析表 1 中数据易得，调节滑动变阻器使其变化时，测得五组电压数据，实际测得的电压数据与理论值差距在 4 mV 以内，这个值并不随着电压或者滑动变阻器的变化有明显的波动，这说明此电路可以维持两电极之间的稳定。

Table 1. Experimental data for constant potential function tests

表 1. 恒电位仪功能测试实验数据

$R_w/k\Omega$	电压值/V				
	-3.5	-1.5	-0.5	1.5	3.5
1	-3.499	-1.498	-0.499	1.498	3.498
10	-3.498	-1.497	-0.498	1.500	3.497
50	-3.499	-1.499	-0.500	1.499	3.501
100	-3.497	-1.499	-0.497	1.496	3.502
500	-3.498	-1.498	-0.498	1.501	3.500

#### 4.2. 微电流放大功能测试

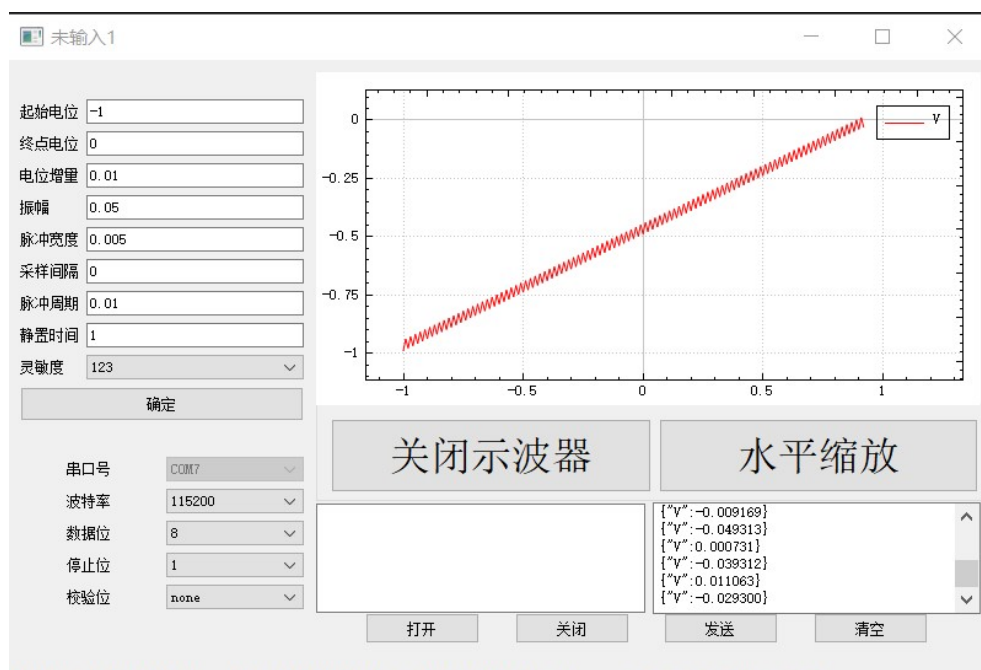
依然采用滑动变阻器电路来进行此部分的实验测试，控制 DAC 输出恒定的电压值，然后通过调节滑动变阻器的大小就可以通过计算得到输出电流，测试前使用高精度万用电阻表记录滑动变阻器电阻大小 [8]。输出电流通过前文中电流电压的关系可以反推得出，电压仍然 ADC 直连进行信号采样，多次测量后结果如表 2 所示。由表中数据可以得出当输入电流在 1  $\mu$ A 到 100  $\mu$ A 变化时，1  $\mu$ A 以下时相对标准偏差较大，而在 1  $\mu$ A 到 100  $\mu$ A 变化时相对标准偏差在 1% 左右，结果相对稳定。

**Table 2.** Microcurrent conversion circuit test data**表 2.** 微电流转换电路测试数据

输入电流/ $\mu\text{A}$	采集电流/ $\mu\text{A}$	相对标准偏差/%
0.314	0.336	4.79
0.755	0.778	2.12
5.487	5.385	1.20
10.000	9.884	0.83
15.000	15.095	0.45
25.000	25.398	1.12
30.000	29.475	1.25
100.000	101.141	0.80

### 4.3. 数模功能测试

为了测试 AD5761R 数模转换模块的输出性能, 将 DAC 输出与 ADC 输入短接在一起之后通过上位机采集 DAC 输出的数据, 进行多次实验观察输出波形。设置起始电位为 $-1\text{ V}$ , 终止电位为 $0\text{ V}$ , 电位增量为 $0.01\text{ V}$ , 振幅为 $0.05\text{ V}$ 后的输出波形如图 9 所示。分别在波形周期内最大和最小值上采样, 其结果显示良好, 输出波形与软件设置波形契合度极高。

**Figure 9.** Output waveform testing**图 9.** 输出波形测试

### 4.4. 系统功能测试

为了验证系统性能, 在实验室进行了电化学测试如图 10 所示。待测溶液为梯度铅离子溶液, 设置电化学参数为起始电位 $-0.75\text{ V}$ 、终止电位 $-0.1\text{ V}$ , 电位增量为 $10\text{ mV}$ , 振幅为 $50\text{ mV}$ 。实验在室温下进行,



对梯度重金属离子溶液进行 5 组测试取平均值, 测量结果如图 11 所示, 梯度铅离子溶液检测的拟合曲线为  $y(V) = 0.00663 + 0.61815V/\mu\text{g}$  ( $R^2 = 0.99649$ ), 线性度良好, 这说明系统可以实现不同浓度铅离子的检测。

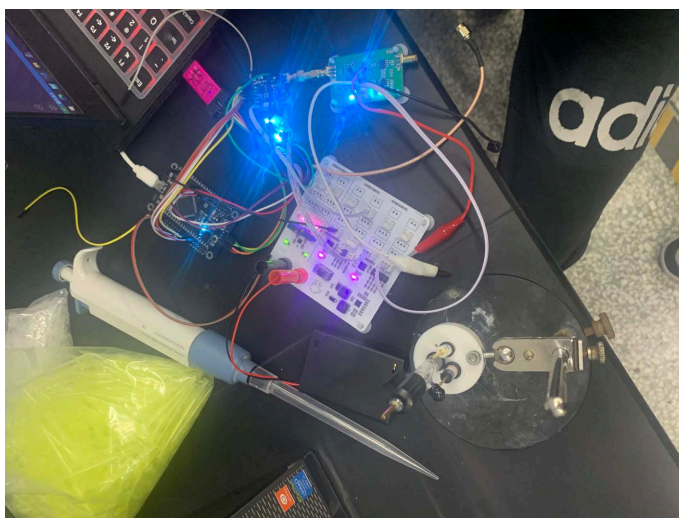


Figure 10. Actual test experiments

图 10. 现场测试实验

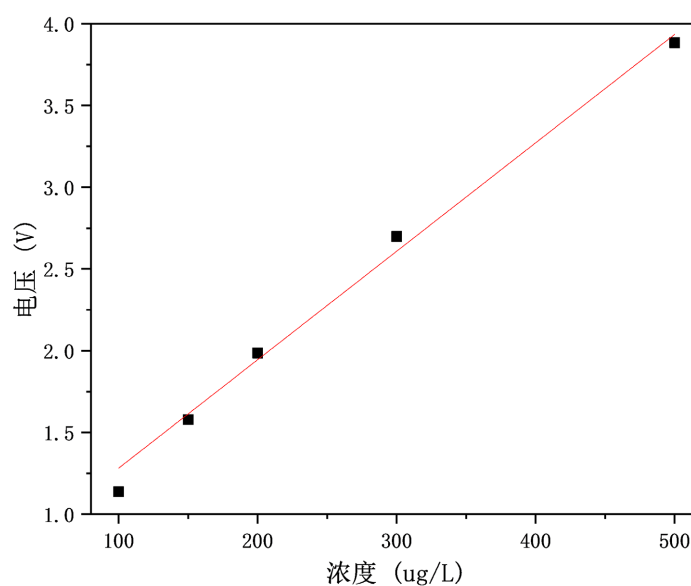


Figure 11.  $\text{Pb}^{2+}$  gradient concentration test

图 11. 铅离子梯度浓度测试

## 5. 结论

本文以 STM32 系列芯片为主控给出了包括核心控制电路、信号发生电路、恒电位电路以及微电流检测电路等的详细设计思路与方案, 然后对系统的性能进行实验和分析, 恒电位仪的电压波动在 4 mV 以内, 微电流转换模块的相对转换误差在工作电流范围内低于 1%, 数模转换模块可以精确产生 mV 级别电压波形。使用所设计的传感系统成功进行了重金属离子梯度浓度测试, 结果证明了本设计可以实现不同浓度重金属离子的检测。

---

## 参考文献

- [1] 陈诚. 水中重金属危害现状及处理方法[J]. 地球, 2014(12): 247.
- [2] 孙启永, 张文, 李海波, 等. 基于微电极阵列和无线传感器网络的水环境重金属检测系统研究[J]. 传感技术学报, 2013, 26(7): 907-911.
- [3] 王丹. 石墨消解-电感耦合等离子体质谱法测定农产品中 7 种重金属含量[J]. 现代食品, 2022, 28(4): 214-217.
- [4] 张磊. 嵌入式系统条件下的电化学测量仪设计研究[J]. 电子制作, 2015(11): 23.
- [5] 刘鹏. 基于循环伏安法便携式电化学检测硬件平台设计[D]: [硕士学位论文]. 宁波: 宁波大学, 2019.
- [6] 姚毓升, 解永平, 文涛. 三电极电化学传感器的恒电位仪设计[J]. 仪表技术与传感器, 2009(9): 23-25.
- [7] Gao, W., Nyein, H., Shahpar, Z., *et al.* (2016) Wearable Microsensor Array for Multiplexed Heavy Metal Monitoring of Body Fluids. *ACS Sensors*, 7, 866-874. <https://doi.org/10.1021/acssensors.6b00287>
- [8] 杜黎. 电化学传感器测试电路设计与实现[D]: [硕士学位论文]. 大连: 大连理工大学, 2009.