

Based on the Experiment of Saturated Water Concrete Fatigue Life's Finite Element Analysis

Yongcheng Sun¹, Gang Wang¹, Xuemin Wang²

¹China IPPR International Engineering Corporation, Beijing

²Gen China Holdings Co., Ltd., Tianjin

Email: sunyongcheng2002@163.com

Received: Apr. 1st, 2013; revised: May 10th, 2013; accepted: May 28th, 2013

Copyright © 2013 Yongcheng Sun et al. This is an open access article distributed under the Creative Commons Attribution License, which permits unrestricted use, distribution, and reproduction in any medium, provided the original work is properly cited.

Abstract: Based on the experiment, the paper gets saturated water concrete's Double logarithm fatigue equation. The article uses nonlinear finite element software ANSYS, combines with engineering instances, obtains the relationship between the panel thickness, frequency and fatigue life and lays the foundation for the further study.

Keywords: Double Logarithm Fatigue Equation; Fatigue, Saturated Water Concrete; Finite Element

基于试验基础的饱和水混凝土疲劳寿命有限元分析

孙永成¹, 王刚¹, 王学敏²

¹中国中元国际工程公司, 北京

²融创中国控股股份有限公司, 天津

Email: sunyongcheng2002@163.com

收稿日期: 2013年4月1日; 修回日期: 2013年5月10日; 录用日期: 2013年5月28日

摘要: 本文在试验的基础上得出饱和水混凝土的双对数疲劳方程, 并且利用非线性有限元 ANSYS 软件, 结合工程实例进行了分析, 得出了实际工程中面板厚度、疲劳次数和寿命的关系, 为下一步的深入研究打下了基础。

关键词: 双对数疲劳方程; 疲劳; 饱和水混凝土; 有限元

1. 引言

在工程应用中, 混凝土结构处承受静荷载外还承受多次循环动荷载作用, 并且循环动荷载如风荷载、波浪荷载等所占的比例相对增大, 这些结构在重复荷载作用下, 很有可能产生疲劳破坏, 所以深入研究疲劳寿命意义非常深远。

× 550 mm。水泥采用普通硅酸盐水泥, 混凝土强度 C30, 其配合比如表 1 所示。在本次混凝土的弯曲疲劳试验中, 疲劳荷载上限的应力水平分别取为 0.900、0.800、0.750、0.675、0.600 和 0.550, 即疲劳荷载的上限值分别为 $0.900 f_{抗折}$ 、 $0.800 f_{抗折}$ 、 $0.750 f_{抗折}$ 、 $0.675 f_{抗折}$ 、 $0.600 f_{抗折}$ 和 $0.550 f_{抗折}$, 疲劳荷载的

2. 试验材料、参数的选取及试验方法

2.1. 试验材料及参数的选取

本实验采用标准实验试件, 即 150 mm × 150 mm

Table 1. The concrete mixture proportion
表 1. 混凝土配合比

水	水泥	砂	1~3 碎石	0.5~1 碎石
153	368	6530	1043	259

下限值取为 $0.1f_{抗折}$ 。

2.2. 试验方法

实验前先检查试件，如试件中部 1/3 长度内有蜂窝(如直径大于 $7\text{ mm} \times 2\text{ mm}$)，该试件应立即作废，否则应在记录中注明。在试件中部量出其宽度和高度，精确到 1 mm 。然后调整两个可移动支座，使其与实验机 PMS—500D 疲劳试验机下压头中心距离各为 150 mm ，将试件置于支座上如图 1、2 所示^[1]。

3. 试验结果

混凝土试块疲劳试验结果如表 2、3 所示。

表 2 可以看出，混凝土的疲劳寿命数据的离散性很大。因此，只有在详细地研究各种不同应力水平情况下疲劳寿命的规律之后，才能比较准确的，全面的了解和掌握混凝土疲劳的规律。首先在不同应力水平下考虑失效概率时的疲劳寿命的威布尔分布规律，并



Figure 1. The fatigue experiment under the level of stress under the level of stress
图 1. 应力水平下的疲劳实验



Figure 2. The destruction map under fatigue load
图 2. 疲劳破坏图

Table 2. The concrete fatigue test data sheet
表 2. 混凝土疲劳实验数据表

试件编号 \ 应力水平	0.900	0.800	0.750	0.675	0.600
1	37	535	7161	20,402	561,243
2	50	668	9403	83,719	918,231
3	53	1028	10,286	84,718	976,835
4	70	2920	11,169	87,364	1,015,872
5	72	3533	11,668	107,507	1,085,700
6	80	3915	13,876	109,078	1,201,474
7	123	4464	17,905	114,141	2,116,598

Table 3. The result of regression analysis with experimental data
表 3. 实验数据回归分析结果

应力水平 S_{max}	回归系数 b	回归系数 $b \ln N_a$	相关系数 R
0.600	3.599779	24.457427	0.96590
0.675	3.028736	15.287192	0.95800
0.750	7.560868	31.555050	0.95000
0.800	6.885070	24.359980	0.97778
0.900	5.453900	10.362070	0.96750

计算出 $\lg N_i$ 和 $-\ln\left(\ln \frac{1}{p}\right)$ 的值^[2]。然后将实验数据回归分析整理的结果表 3。

从以上五种应力水平下威布尔分布拟合的方程中各数值的相关系数很高(R 值均在 0.95 以上)，所以可以表明， $-\ln\left(\ln \frac{1}{p}\right)$ 与 $\lg N_i$ 是线性相关的，而且线性相关的程度很高。

由回归分析整理过程中计算公式可以计算得出不同应力水平下威布尔疲劳寿命预测值如表 4 所示。

根据表 4 中的疲劳寿命预测值和可靠度值整理得到单对数 $\lg N_i$ 值^[3]，数据列于表 5。

将表 4、表 5 按照公式 $\lg S = \lg a - b \lg N$ 进行一元线性回归，回归分析结果如表 6 所示。

从表 6 中可以看出：不同可靠度下威布尔分布拟合的方程中的相关系数均在 0.97 以上可以看出：1) $\lg N$ 与应力水平 $\lg S$ 是成线性关系的，说明假设线性关系是成立的，并且线性相关的程度很高；2) 失效概率(可靠度)对回归系数 b 的影响很小，因此可以忽略不计，通常情况下取 b 的平均值作为通用结果。

饱和水混凝土的双对数疲劳方程为^[4]：

$$\lg S = -0.0385 \lg N + \lg a \quad (1)$$

Table 4. The predictions of fatigue life of Weibull distribution under the different level of stress and failure probability
表 4. 不同应力水平不同失效概率下威布尔分布的疲劳寿命预测值

可靠度	应力水平				
	0.900	0.800	0.750	0.675	0.600
10%	113	4563	19,221	210,260	1,061,292
20%	97	4047	17,235	160,143	8,440,050
30%	85	3673	15,777	128,432	7,009,919
40%	77	3353	14,518	104,350	5,886,566
50%	68	3053	13,335	84,401	4,924,136
60%	60	2758	12,151	66,927	4,050,839
70%	51	2445	10,892	50,933	3,219,289
80%	42	2090	9442	35,657	2,384,905
90%	31	1626	7513	20,155	1,475,727
95%	23	1278	6034	11,660	931,198

Table 5. The logarithms predictions of fatigue life of Weibull distribution under the different level of stress and failure probability
表 5. 不同应力水平不同失效概率下威布尔分布的疲劳寿命对数预测值

可靠度	应力水平				
	0.900	0.800	0.750	0.675	0.600
10%	7.025837	5.322756	4.283778	3.659224	2.052862
20%	6.926345	5.204507	4.236410	3.607206	1.987194
30%	6.845713	5.108672	4.198020	3.565048	1.933973
40%	6.769862	5.018519	4.161907	3.525390	1.883908
50%	6.692331	4.926371	4.124994	3.484854	1.832736
60%	6.607545	4.825599	4.084627	3.440525	1.776773
70%	6.507760	4.707000	4.037118	3.388353	1.710911
80%	6.377471	4.552147	3.975087	3.320233	1.624916
90%	6.169006	4.304378	3.875836	3.211240	1.487321
95%	5.969042	4.066712	3.780631	3.106691	1.355337

Table 6. The double logarithmic result of regression analysis
表 6. 双对数回归分析结果

可靠度	回归系数 b	回归系数 $\lg a$	相关系数 R
10%	0.03735	0.0218	0.9885
20%	0.0377	0.0200	0.9970
30%	0.03798	0.01897	0.9960
40%	0.03823	0.01793	0.9940
50%	0.0385	0.01680	0.9940
60%	0.03878	0.01552	0.9920
70%	0.0391	0.01392	0.9886
80%	0.03953	0.01237	0.9885
90%	0.03993	0.01077	0.9858
95%	0.03997	0.00921	0.9760

4. 饱和水混凝土疲劳寿命的有限元分析

利用公式(1)得出的结论，选取面板厚度分别为 210 mm~250 mm 建立有限元模型进行分析。计算结果如图 3~12。

计算结果如表 7 所示、理论计算结果如表 8 所示。利用饱和水混凝土的双对数疲劳方程式(1)^[5],

对应的 ANSYS 对不同的面板厚度数值模拟的疲劳寿命如表 9。

5. 结论

通过表 10 可以看出混凝土面板厚度对路面的使用寿命影响很大。板厚减少 1 cm，疲劳寿命由

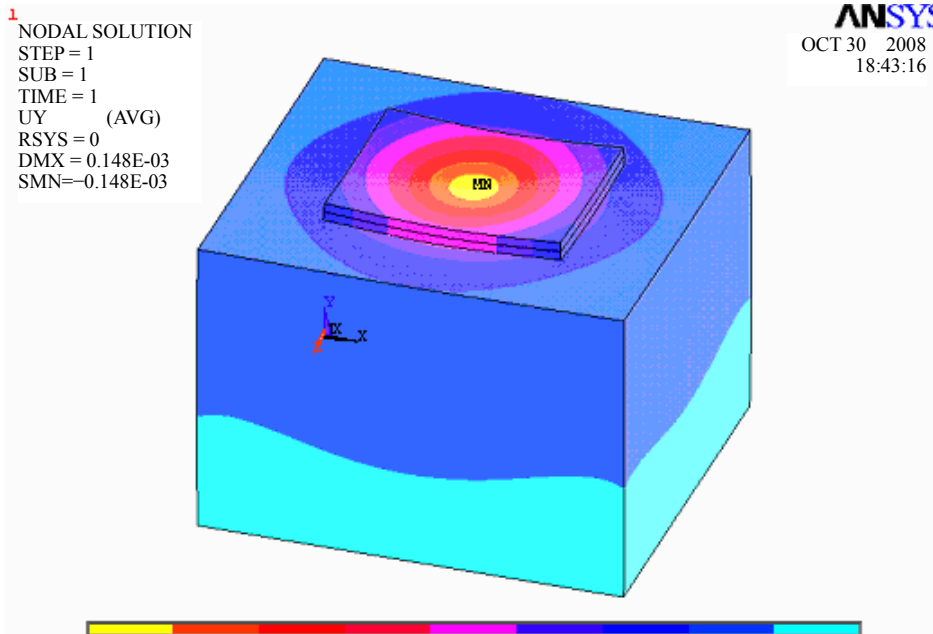


Figure 3. The vertical displacement map of 210 mm thickness plate
图 3. 板厚 210 mm 时对应的结构竖向位移图

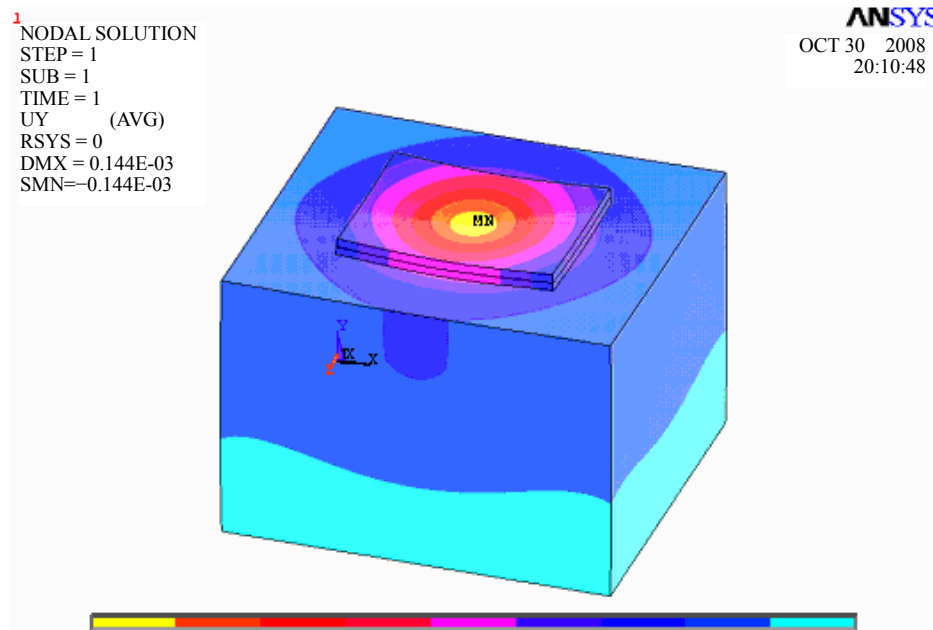


Figure 4. The vertical displacement map of 220 mm thickness plate
图 4. 板厚 220 mm 时对应的结构竖向位移图

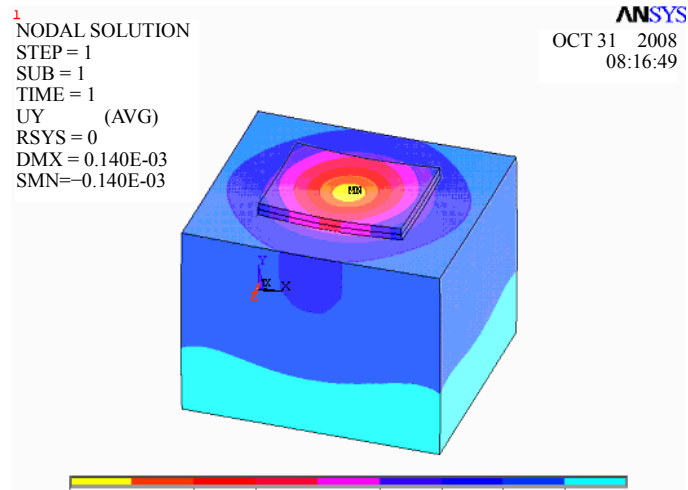


Figure 5. The vertical displacement map of 230 mm thickness plate
图 5. 板厚 230 mm 时对应的结构竖向位移图

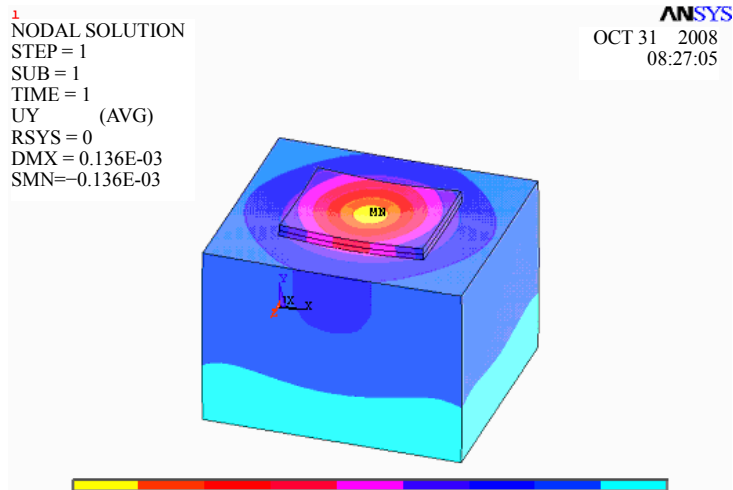


Figure 6. The vertical displacement map of 240 mm thickness plate
图 6. 板厚 240 mm 时对应的结构竖向位移图

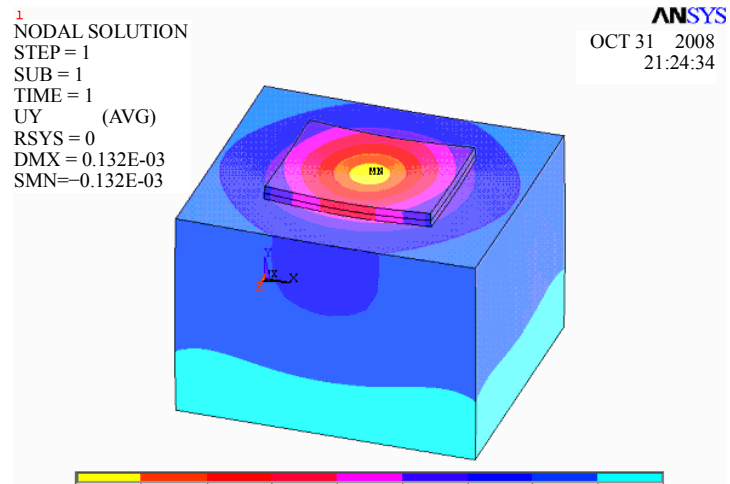


Figure 7. The vertical displacement map of 250 mm thickness plate
图 7. 板厚 250 mm 时对应的结构竖向位移图

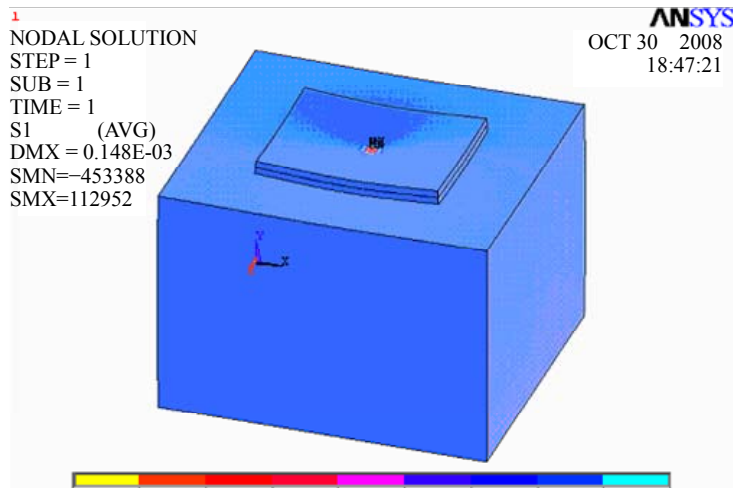


Figure 8. The 1st principal stress map of 210 mm thickness plate
图 8. 板厚 210 mm 时对应的结构第一主应力图

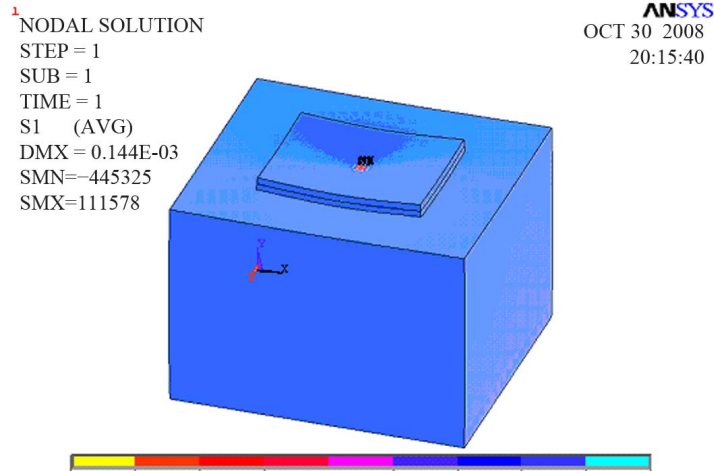


Figure 9. The 1st principal stress map of 220 mm thickness plate
图 9. 板厚 220 mm 时对应的结构第一主应力图

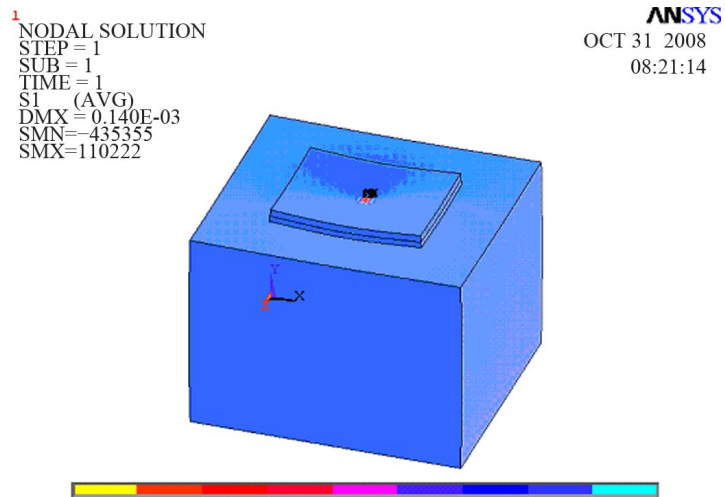


Figure 10. The 1st principal stress map of 230 mm thickness plate
图 10. 板厚 230 mm 时对应的结构第一主应力图

1 NODAL SOLUTION
 STEP = 1
 SUB = 1
 TIME = 1
 S1 (AVG)
 DMX = 0.136E-03
 SMN = -423578
 SMX = 108885

ANSYS
 OCT 31 2008
 08:30:23

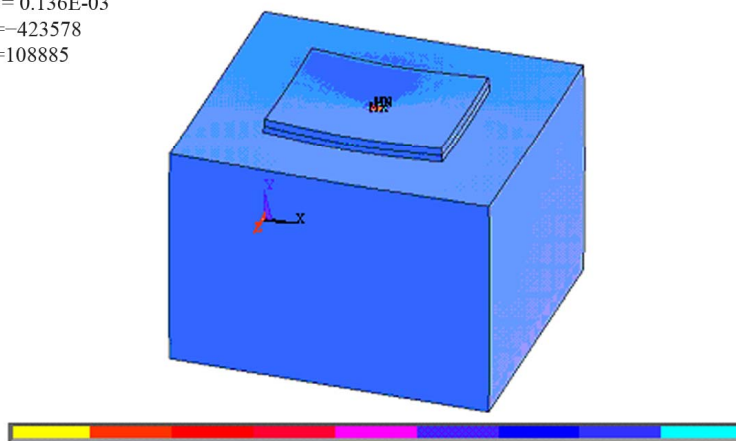


Figure 11. The 1st principal stress map of 240 mm thickness plate
 图 11. 板厚 240 mm 时对应的结构第一主应力

1 NODAL SOLUTION
 STEP = 1
 SUB = 1
 TIME = 1
 S1 (AVG)
 DMX = 0.132E-03
 SMN = -410522
 SMX = 107570

ANSYS
 OCT 31 2008
 21:28:45

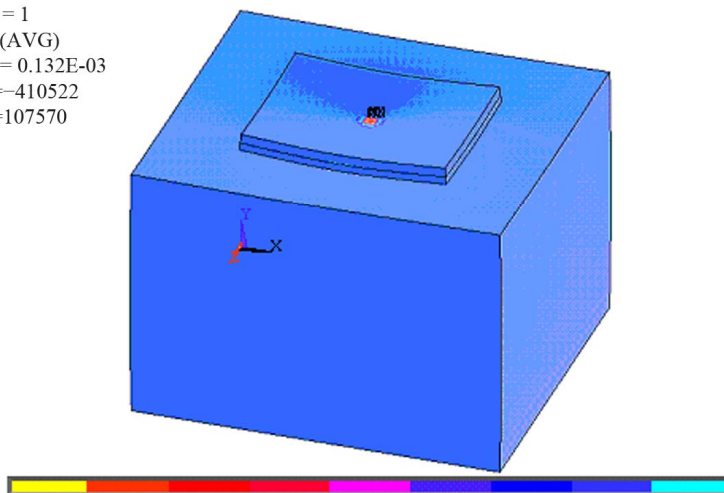


Figure 12. The 1st principal stress map of 250 mm thickness plate
 图 12. 板厚 250 mm 时对应的结构第一主应力

Table 7. The influence of stress and displacement
 表 7. 面板厚度与应力与竖向位移

比较项	面板厚度(mm)				
	210	220	230	240	250
竖向位移	0.148	0.144	0.140	0.136	0.132
第一主应力	2.824	2.789	2.756	2.722	2.690
第三主应力	-17.15	-16.40	-15.7	-15.1	-14.5

(竖向位移以向下为正, 单位为 mm; 主应力拉力为正, 压力为负, 单位为 MP)。

Table 8. The theory calculation of fatigue life
表 8. 理论计算疲劳寿命值

比较项	面板厚度(mm)				
	210	220	230	240	250
疲劳寿命	1.82	7.41	20	37.11	58.83

Table 9. The valve of parameter for fatigue
表 9. S-N 疲劳性能参数值

N	1E2	2E2	1E3	5E3	1E4	5E4
S/MPa	0.870563	0.847638	0.79671	0.748841	0.729122	0.685134
N	1E5	2E5	5E5	1E6	1.5E6	2E6
S/MPa	0.667268	0.649696	0.627176	0.610661	0.601202	0.594580

Table 10. The influence of fatigue life with different plates thickness
表 10. 面板厚度对路面疲劳寿命的影响

比较项	面板厚度(mm)				
	210	220	230	240	250
疲劳寿命(次数)	0.138576E + 06(次) (1.9 年)	0.583926E + 06(次) (8.0 年)	0.1509E + 07(次) (20.7 年)	0.27886E + 07(次) (38.2 年)	0.44311 + 07(次) (60.7 年)

20.7 年减少到了 8.0 年；减少 2 cm，疲劳寿命由 20.7 年减少到了 1.9 年；而板厚增加 1 cm，疲劳寿命由 20.7 年增加到了 38.2 年；增加 2 cm，疲劳寿命增加到了 60.7 年。由此可见，面层板厚对水泥混凝土路面结构疲劳使用年限的影响是非常显著的。同时，ANSYS 模拟的结果(见表 9)与理论计算的结果(见表 8)比较，其结果误差不超过 10%，从而说明 ANSYS 有限元分析的精确性。

参考文献 (References)

- [1] 程育仁等. 疲劳强度[M]. 北京: 中国铁道出版社, 1990: 11.
- [2] 姚明初等. 混凝土在变幅重复应力下疲劳性能的研究[R]. “铁道建筑安全度(可靠性)及设计原理”专题报告, 北京, 1986: 4.
- [3] 铁道部科学研究院混凝土疲劳研究组. 混凝土在等幅和变幅重复应力下疲劳性能的研究. 铁道部科学研究院, 1990: 10.
- [4] 宋玉普, 赵国藩. 钢筋混凝土结构分析中的有限单元法[M]. 大连: 大连理工大学出版社, 1994.
- [5] 欧进萍, 林燕清. 混凝土高周疲劳损伤的性能劣化实验研究[J]. 土木工程学报, 1995, 32.