

# 某斜拉桥索导管定位测量及计算

李海泉<sup>1</sup>, 田晓<sup>1</sup>, 张高峰<sup>2</sup>

<sup>1</sup>中交路桥建设有限公司海外分公司, 北京

<sup>2</sup>黄山市歙县市政工程建设有限公司, 安徽 黄山

Email: 312110633@qq.com

收稿日期: 2021年4月2日; 录用日期: 2021年4月20日; 发布日期: 2021年4月27日

## 摘要

斜拉桥索导管的定位测量对斜拉索而言至关重要, 安装精度直接影响斜拉索的受力状态, 进而影响桥梁使用寿命。本文结合某斜拉桥索导管定位的实际案例, 使用三维解析和全站仪结合的方法完成定位工作, 并与CAD绘图得出的精确值进行对比, 误差保证在毫米级, 满足定位精度要求且方便快捷, 给施工提供了便利, 为同类工程提供参考。

## 关键词

斜拉桥, 索导管, 安装精度, 三维解析, 定位测量

# Cable Duct Location Measurement and Calculation of a Cable-Stayed Bridge

Haiquan Li<sup>1</sup>, Xiao Tian<sup>1</sup>, Gaofeng Zhang<sup>2</sup>

<sup>1</sup>Overseas Branch of China Communications Road and Bridge Construction Co., Ltd., Beijing

<sup>2</sup>Shexian Municipal Engineering Construction Co., Ltd., Huangshan Anhui

Email: 312110633@qq.com

Received: Apr. 2<sup>nd</sup>, 2021; accepted: Apr. 20<sup>th</sup>, 2021; published: Apr. 27<sup>th</sup>, 2021

## Abstract

The location of the cable-stayed bridge is critical to the cable. The installation accuracy directly affects the stress state of the stay cable, and then affects the bridge life. This paper combined with the actual case of location of main cable duct of a cable stayed bridge, using three-dimensional analysis combined with total station to complete the location, and compared with the accuracy of CAD drawing, error guaranteed in millimeter, meeting the accuracy requirements and convenient,

文章引用: 李海泉, 田晓, 张高峰. 某斜拉桥索导管定位测量及计算[J]. 土木工程, 2021, 10(4): 340-347.

DOI: 10.12677/hjce.2021.104038

providing a convenient construction, for similar projects to provide help.

## Keywords

Cable-Stayed Bridge, Cable Duct, Installation Accuracy, Three-Dimension Analysis, Location Measurement

Copyright © 2021 by author(s) and Hans Publishers Inc.

This work is licensed under the Creative Commons Attribution International License (CC BY 4.0).

<http://creativecommons.org/licenses/by/4.0/>



Open Access

## 1. 引言

大跨度斜拉桥施工时,其索导管的定位是一项精度要求很高、工作难度较大,对成桥质量影响非常显著的测量工作。索导管为保护和固定斜拉索的装置,分布在斜拉索两端,分别预埋在主梁和主塔上。索导管定位的偏差可能引起与斜拉索之间存在摩擦,进而影响斜拉索受力,造成安全事故。因此,规范对索导管定位做了如下规定:一是锚固点空间位置的三维允许偏差 $\pm 10$  mm;二是锚固管轴线与斜拉索轴线的相对允许偏差 $\pm 5$  mm [1] [2]。由于规定的轴线偏差上限值更小,因此,轴线偏差为首要控制因素。易知,斜拉索在空间中为悬链线,与索导管轴线必存在偏差,但斜拉索为受拉状态,接近直线,该偏差影响不大,假设忽略该偏差,下面讨论,影响轴线偏差的因素:斜拉索两端锚固点偏差会影响,斜拉索两端的索导管偏差也会影响,但斜拉索长度远大于索导管长度,对同一轴线而言,斜拉索两端锚固点偏差对轴线角度影响远小于一端索导管偏差对整个轴线角度的影响,因此,单端索导管的定位精度才是斜拉索定位的关键控制因素。

因此,如何根据设计图纸,结合施工人员、仪器配置,以及现场实际情况,制订出切实可行的高精度施测方案,并在具体工程施工中应用实施,对斜拉桥建设尤为重要。

在某独塔空间双索面斜拉桥的施工图中,没有给出详细的索导管定位坐标,需要根据设计图纸中有限的信息,计算出各索导管定位点的三维坐标,以方便进行高精度的测量定位。

杨学军[3]等用空间直线方程三维坐标法对索导管的空間位置实施精确定位,并应用在济南纬六路斜拉桥中,为主塔快速施工赢得了时间,但其定位精度不高;黄张裕[4]等结合南京长江二桥南汉桥高塔柱索导管精密定位测量实践,总结了三维极坐标法放样高塔柱索导管的原理,但实际施工时较为繁琐,不方便应用。

本斜拉桥工程由于梁下空间不足,在常规锚固点处不方便使用定位板,因此,施工时需要选用方便测量的梁下定位点,再由图纸上的原定位点坐标,通过理论推导出出现定位点的三维坐标,以方便现场施工,且满足测量精度要求。

## 2. 索导管空间定位要素

物体在三维空间中有6个自由度[5] [6],即3个平移量( $X, Y, Z$ )和3个方向角( $\alpha, \beta, \gamma$ )。为了清楚表示,先建立空间直角坐标系,以主桥直线段桥轴线为 $X$ 轴(纵轴)、在水平面内与 $X$ 轴垂直的轴为 $Y$ 轴(横轴)、而通过平面坐标系原点的铅垂线则是 $Z$ 轴。斜拉索角度示意图如图1所示,图中 $\alpha$ 表示梁端切线与 $XOY$ 面的夹角;图中 $\beta$ 表示梁端切线与 $YOZ$ 面的夹角;图中 $\gamma$ 表示梁端切线与 $XOZ$ 面的夹角。为计算方便,图纸中又给出了斜拉索梁端切线投影角度,如图2所示。图中 $\theta$ 表示梁端切线在 $XOZ$ 面的投影与水平线

的夹角；图中 $\delta$ 表示梁端切线在 $XOY$ 面的投影与水平线的夹角；图中 $\omega$ 表示梁端切线在 $YOZ$ 面的投影与竖直线的夹角。

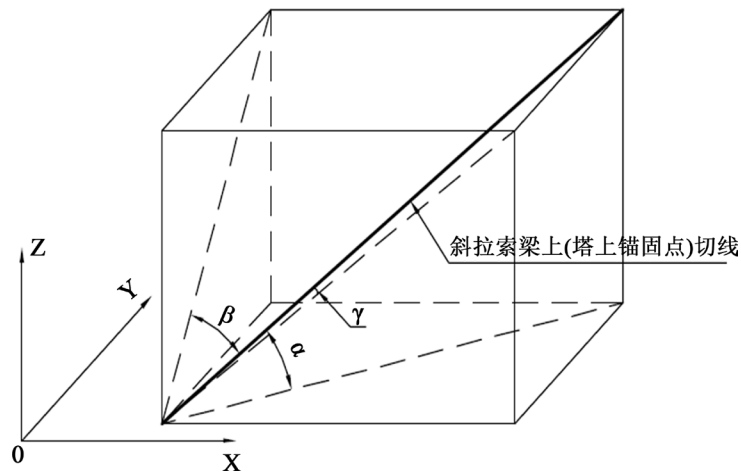


Figure 1. Schematic diagram of stay cable angle

图 1. 斜拉索角度示意图

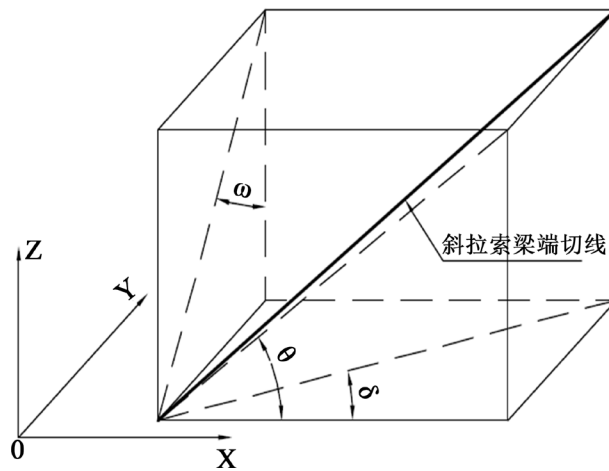


Figure 2. Schematic diagram of tangent projection angle of stay cable beam end

图 2. 斜拉索梁端切线投影角度示意图

### 3. 定位原理及方法

索导管中心线为空间斜线，如图 3 所示，要精确定位索导管，只需定下锚固点  $A$  和出口处中心  $O'$  三维坐标即可，常规即采用采用索导管的顶面线或底面线进行定位，但是，受索导管上附着物(螺旋筋、加紧钢板、附着钢筋等)影响，上下特征线将不方便或不能够准确寻找[7] [8]。因此工程上，多用根据索导管尺寸制造的定位板进行协助定位。本工程由于梁下空间不足，在锚固点  $A$  处不方便使用定位板，因此，选用  $A'$  作为梁下定位点，其中， $A'A$  为  $XOZ$  面直线，且与索导管中心线垂直。这样， $A'$  点坐标可直接用高精度全站仪直接测量，无需使用定位板，为工程实际提供了方便。在出口处则继续使用定位板协助测定  $O'$  点坐标，出梁处定位板如图 4 所示，锚固处定位板如图 5 所示，将定位板的半圆弧与圆杆下侧同索导管的内壁同时紧贴后，观测定位板中心即索导管出口处中心坐标。也即本工程采用图中  $A'$  和  $O'$  作为索导管定位点，在梁下空间不足，无法使用定位板时，提供了定位思路，对以后同类情况提供帮助借鉴。

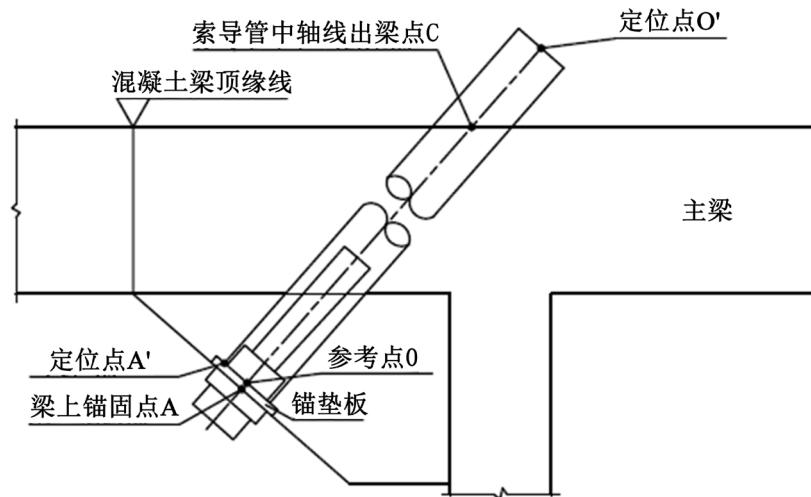


Figure 3. Structural drawing of anchorage on steel conduit beam  
图 3. 钢导管梁上锚固构造图

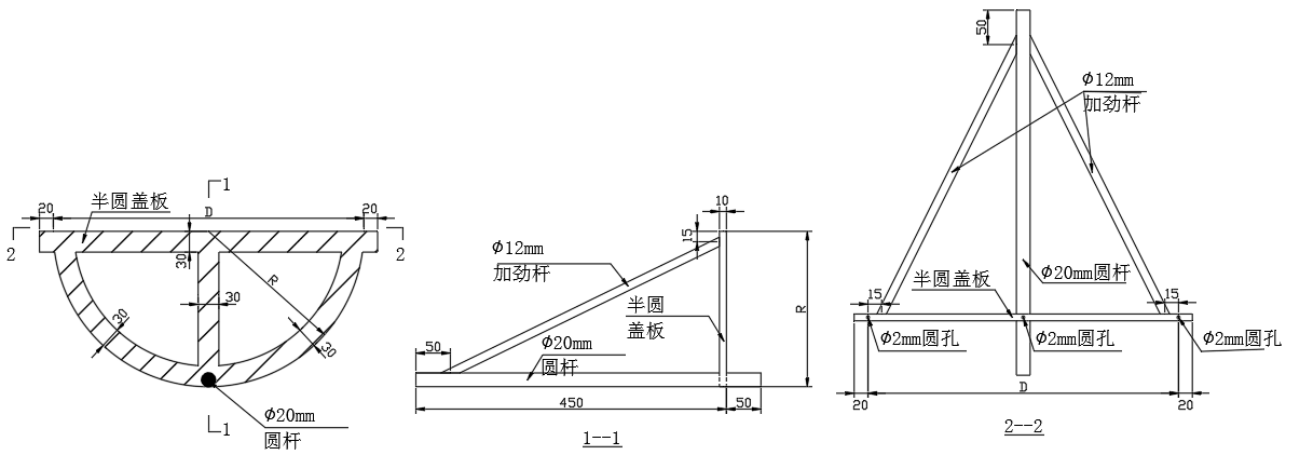
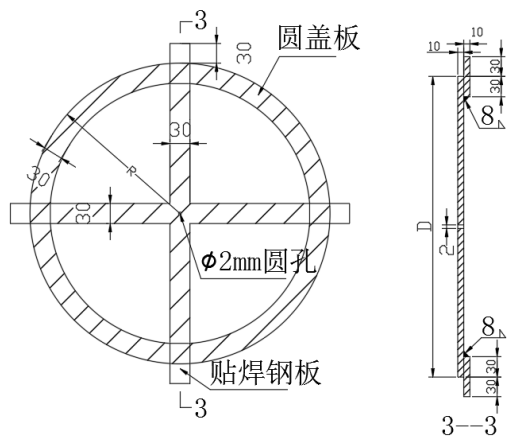


Figure 4. Schematic diagram of cable duct positioning plate (positioning plate at beam outlet)  
图 4. 索导管定位板示意图(出梁处定位板)



- 说明:
- 1、本图与图一尺寸均以毫米计;
  - 2、图中D尺寸为索道管的内径减2mm, R尺寸为索道管内口半径减1mm;
  - 3、 $\phi 20\text{mm}$ 圆杆与半圆盖板保持垂直;
  - 4、加工误差要求在+0.5mm以内。
  - 5、连接处尽量用铆接,减少焊接变形。

Figure 5. Schematic diagram of cable duct positioning plate (positioning plate at anchorage)  
图 5. 索导管定位板示意图(锚固处定位板)

#### 4. 定位精度分析

测量时使用徕卡全站仪，水平角，数值角和距离均测量二测回。可根据全站仪精度计算出三维坐标的中误差[9]。

全站仪测量空间点三维坐标中误差公式为：

$$\begin{aligned} m_x^2 &= \cos^2 z \cos^2 \alpha m_d^2 + D^2 \sin^2 z \cos^2 \alpha (m_z/\rho)^2 + D^2 \cos^2 z \sin^2 \alpha (m_\alpha/\rho)^2 \\ m_y^2 &= \cos^2 z \sin^2 \alpha m_d^2 + D^2 \sin^2 z \sin^2 \alpha (m_z/\rho)^2 + D^2 \cos^2 z \cos^2 \alpha (m_\alpha/\rho)^2 \\ m_h^2 &= \sin^2 z + m_d^2 + D^2 \cos^2 z (m_z/\rho)^2 + S^4/4R^2 m_k^2 + m_i^2 + m_v^2 \end{aligned}$$

式中， $m_d$  为测距中误差，取  $m_d = \pm 2 \text{ mm}$ ； $m_z$  和  $m_\alpha$  分别为竖直角和水平角的测角中误差，取为  $\pm 2.5''$ ； $D$  为测量斜距，取  $D = 750 \text{ m}$ ； $z$  为竖直角，取最大为  $15^\circ$ ； $\alpha$  为水平角，取最不利为  $0^\circ$ ； $m_k$  为大气折光系数中误差，取  $m_k = \pm 0.05$ ； $i$  和  $v$  分别为仪器高和棱镜高，取  $m_i = 0$ ， $m_v = \pm 1 \text{ mm}$ ； $S$  为测量水平距，取  $S = 310 \text{ m}$ ；带入可解得：

$$m_x = m_y = 2.44 \text{ mm} < 5 \text{ mm}$$

$$m_z = 2.38 \text{ mm} < 5 \text{ mm}$$

若取棱镜对中杆对中精度为  $m_g = \pm 2 \text{ mm}$ ，则  $M = \sqrt{m_x^2 + m_y^2 + m_g^2} = 3.99 \text{ mm}$ ，满足设计要求。

#### 5. 定位点坐标确定

根据设计给出  $A$  点和  $C$  点坐标，以及斜拉索方位角和相关尺寸，很容易即可得到索导管上任一点的三维坐标。依据我们的定位思路，需要推导出  $A'$  和  $O'$  坐标，再利用全站仪进行测量放样，即可精确定位单根索导管的空位置。推导过程如下：

$AO'$  段长度为锚垫板厚度与预埋钢管长度之和。根据空间坐标关系，易得  $O'$  点坐标：

$$X_{O'} = X_A + (D+L) \times \cos \alpha \times \cos \delta$$

$$Y_{O'} = Y_A - (D+L) \times \cos \alpha \times \sin \delta$$

$$Z_{O'} = Z_A + (D+L) \times \sin \alpha$$

其中， $(X_A, Y_A, Z_A)$  为  $A$  点三维空间坐标； $(X_{O'}, Y_{O'}, Z_{O'})$  为  $O'$  点三维空间坐标。

$A'$  点坐标不在索导管中心线上，无法直接用线形关系进行推导，但可选取参考点  $O$  作为媒介，先推导出  $O$  点三维坐标，再根据  $A'O$  的线形关系，即可得到  $A'$  点坐标。

参考点  $O$  坐标公式：

$$X_O = X_A + D \times \cos \alpha \times \cos \delta$$

$$Y_O = Y_A - D \times \cos \alpha \times \sin \delta$$

$$Z_O = Z_A + D \times \sin \alpha$$

$A'O$  段长度即为索导管半径，记为  $R$ ，则  $A'$  点坐标为：

$$X_{A'} = X_O - R \times \cos(90^\circ - \alpha) \times \cos \delta$$

$$Y_{A'} = Y_O + R \times \cos(90^\circ - \alpha) \times \sin \delta$$

$$Z_{A'} = Z_O + R \times \sin \alpha$$

以上公式, 均为斜拉桥西侧索导管三维坐标, 东侧无非是正负号的改变, 在此不做赘述。

根据上述公式, 编制 EXCEL 表格, 可以方便的计算得到定位点三维坐标如表 1 所示, 而画精确三维 CAD 图得出的坐标值如表 2 所示, 理论值与精确值对比误差分析结果如表 3 所示:

**Table 1.** Theoretical value (unit: m)

**表 1.** 理论值(单位: m)

	<i>A'</i>			<i>O'</i>		
	<i>X<sub>A'</sub></i>	<i>Y<sub>A'</sub></i>	<i>Z<sub>A'</sub></i>	<i>X<sub>O'</sub></i>	<i>Y<sub>O'</sub></i>	<i>Z<sub>O'</sub></i>
S22	1978.1855	17.6508	25.8969	1981.4627	17.4669	27.2184
S21	1984.1846	17.6508	26.0468	1987.4277	17.486	27.3672
S20	1990.1836	17.6508	26.1967	1993.3912	17.5032	27.5162
S19	1996.1734	17.6511	26.3422	1999.3449	17.5196	27.6646
S18	2002.1723	17.651	26.4921	2005.3027	17.5346	27.8129
S17	2008.171	17.651	26.641	2011.259	17.549	27.9609
S16	2014.1697	17.5508	26.7928	2017.211	17.4658	28.1112
S15	2020.1682	17.5508	26.9426	2023.1584	17.4795	28.2591
S14	2026.1676	17.5506	27.0794	2029.0792	17.4934	28.397
S13	2032.1659	17.5505	27.2291	2035.0182	17.5068	28.5448
S12	2038.1639	17.5504	27.3778	2040.9522	17.5201	28.6917
S11	2044.1616	17.5502	27.5274	2046.8792	17.5337	28.8393
S10	2050.159	17.55	27.6769	2052.7979	17.5475	28.9862
S09	2056.1581	17.5498	27.8129	2058.6874	17.5617	29.1224
S08	2062.1547	17.5495	27.9572	2064.5813	17.5765	29.2603
S07	2068.1506	17.5491	28.0882	2070.4603	17.5918	29.384
S06	2074.1416	17.4483	28.203	2076.3267	17.513	29.4944
S05	2080.1357	17.4473	28.3041	2082.1782	17.5317	29.5888
S04	2086.1281	17.4459	28.3893	2088.0026	17.552	29.6667
S03	2092.1189	17.4436	28.4593	2093.81	17.5768	29.7299
S02	2098.1059	17.4394	28.4127	2099.661	17.6151	29.776
S01	2104.1888	17.4303	28.4464	2105.4464	17.6534	29.8006

**Table 2.** Exact values (unit: m)

**表 2.** 精确值(单位: m)

	<i>A'</i>			<i>O'</i>		
	<i>X<sub>A'</sub></i>	<i>Y<sub>A'</sub></i>	<i>Z<sub>A'</sub></i>	<i>X<sub>O'</sub></i>	<i>Y<sub>O'</sub></i>	<i>Z<sub>O'</sub></i>
S22	1978.1860	17.6510	25.8970	1981.4630	17.4670	27.2180
S21	1984.1850	17.6510	26.0470	1987.4280	17.4860	27.3670
S20	1990.1840	17.6510	26.1970	1993.3910	17.5030	27.5160
S19	1996.1730	17.6510	26.3420	1999.3450	17.5200	27.6640

## Continued

S18	2002.1720	17.6510	26.4920	2005.3030	17.5340	27.8120
S17	2008.1710	17.6510	26.6410	2011.2590	17.5490	27.9620
S16	2014.1700	17.5510	26.7930	2017.2110	17.4660	28.1120
S15	2020.1680	17.5510	26.9430	2023.1590	17.4800	28.2580
S14	2026.1680	17.5510	27.0790	2029.0790	17.4930	28.3970
S13	2032.1660	17.5510	27.2290	2035.0180	17.5060	28.5450
S12	2038.1640	17.5500	27.3780	2040.9520	17.5190	28.6920
S11	2044.1620	17.5500	27.5270	2046.8790	17.5340	28.8390
S10	2050.1590	17.5500	27.6770	2052.7980	17.5470	28.9860
S09	2056.1580	17.5500	27.8130	2058.6870	17.5620	29.1230
S08	2062.1550	17.5500	27.9570	2064.5810	17.5760	29.2610
S07	2068.1510	17.5490	28.0880	2070.4600	17.5920	29.3840
S06	2074.1420	17.4480	28.2030	2076.3270	17.5130	29.4940
S05	2080.1360	17.4470	28.3040	2082.1790	17.5320	29.5880
S04	2086.1280	17.4460	28.3890	2088.0020	17.5520	29.6670
S03	2092.1190	17.4440	28.4590	2093.8090	17.5760	29.7310
S02	2098.1060	17.4390	28.4130	2099.6610	17.6150	29.7760
S01	2104.1890	17.4300	28.4460	2105.4460	17.6540	29.8010

Table 3. Comparison error between theoretical value and accurate value (unit: mm)

表 3. 理论值与精确值对比误差表(单位: mm)

	$A'$			$O'$		
	$XA'$	$YA'$	$ZA'$	$XO'$	$YO'$	$ZO'$
S22	-0.5	-0.2	-0.1	-0.3	-0.1	0.4
S21	-0.4	-0.2	-0.2	-0.3	0	0.2
S20	-0.4	-0.2	-0.3	0.2	0.2	0.2
S19	0.4	0.1	0.2	-0.1	-0.4	0.6
S18	0.3	0	0.1	-0.3	0.6	0.9
S17	0	0	0	0	0	-1.1
S16	-0.3	-0.2	-0.2	0	-0.2	-0.8
S15	0.2	-0.2	-0.4	-0.6	-0.5	1.1
S14	-0.4	-0.4	0.4	0.2	0.4	0
S13	-0.1	-0.5	0.1	0.2	0.8	-0.2
S12	-0.1	0.4	-0.2	0.2	1.1	-0.3
S11	-0.4	0.2	0.4	0.2	-0.3	0.3
S10	0	0	-0.1	-0.1	0.5	0.2
S09	0.1	-0.2	-0.1	0.4	-0.3	-0.6

Continued

S08	-0.3	-0.5	0.2	0.3	0.5	-0.7
S07	-0.4	0.1	0.2	0.3	-0.2	0
S06	-0.4	0.3	0	-0.3	0	0.4
S05	-0.3	0.3	0.1	-0.8	-0.3	0.8
S04	0.1	-0.1	0.3	0.6	0	-0.3
S03	-0.1	-0.4	0.3	1	0.8	-1.1
S02	-0.1	0.4	-0.3	0	0.1	0
S01	-0.2	0.3	0.4	0.4	-0.6	-0.4

通过表中数据,可看出各控制点坐标误差均为毫米级、最大误差仅 1.1 mm。误差较小,均在可控制范围内。因此,公式推导得出的三维坐标完全可以满足施工要求,该方法较之 CAD 绘图,更方便快捷,易于在现场使用。

## 6. 结论

在实际斜拉桥中结合施工进度、现场条件、大气温度等情况,研究选定有利测量作业时间和相应方案,能大大提高测量速度,满足现代化快速施工要求,并确保工程的高质量。

斜拉桥梁上索导管精确定位,对斜拉索施工至关重要,传统定位方法在现场空间不足时无法使用,本文结合某斜拉桥项目,提出三维解析与全站仪结合的方法,为该桥梁上索导管定位提供了技术支持,实际应用较方便,且精确度能满足施工要求,为同类问题提供了解决思路。

论文结合某斜拉桥索导管精密定位测量实践,说明公式推导三维坐标放样法是一种科学可行及方便快捷的定位测量方法。

## 参考文献

- [1] 郭建富. 斜拉索索导管施工测量控制[J]. 中国高新技术企业, 2010(7): 133-134.
- [2] 刘长卿. 斜拉桥主塔索导管安装测量高精度定位研究[J]. 公路, 2015, 60(8): 75-78.
- [3] 杨学军. 济南纬六路跨铁路特大桥索导管的定位测量[J]. 桥梁建设, 2004(3): 80-83.
- [4] 黄张裕, 等. 大型斜拉桥高塔柱索导管精密定位测量方法研究[J]. 工程勘察, 2000(3): 49-51.
- [5] 叶建良. 浅谈城闸大桥斜拉桥索导管的定位[J]. 公路, 2008(10): 47-49.
- [6] 吴洪郎. 矮塔斜拉桥索导管及斜拉索定位计算[J]. 江西建材, 2016(19): 158-159.
- [7] 刘遼, 杨江宏. 提高斜拉索索导管定位精度[J]. 中外建筑, 2011(6): 174-175.
- [8] 郭彦领. 丽水紫金大桥斜拉桥主梁施工测量控制[J]. 公路, 2006(3): 154-157.
- [9] 高久平, 朱建军. 岳阳洞庭湖大桥斜拉索钢导管定位测量[J]. 公路工程, 2001(3): 38-40.