

重载铁路隧道基底结构疲劳损伤防治措施

张 航, 冯建文, 杨士鉴

重庆科技学院, 建筑工程学院, 重庆

收稿日期: 2022年10月16日; 录用日期: 2022年11月17日; 发布日期: 2022年11月24日

摘 要

由于重载铁路隧道基底结构疲劳损伤产生的病害比普通铁路隧道的病害更加明显且更影响隧道列车的营运安全和使用寿命, 根据数据统计归纳对重载隧道基底结构的病害进行分类, 分治。依托于实际地质与现场发生的病害类型, 利用有限元软件计算疲劳损伤, 及其影响范围进行有针对性, 有计划性, 更节省经济, 有效进行隧道基底病害的整治。提出隧道的防治措施在于仰拱翻修方案, 注浆的材料选备及其注浆设备选择和衬砌的更换, 并对防治后的地质进行探测论证。

关键词

重载铁路隧道, 防治措施, 更换衬砌, 提高强度

Prevention and Treatment of Fatigue Damage of Heavy Haul Railway Tunnel Base Structure

Hang Zhang, Jianwen Feng, Shijian Yang

School of Civil Engineering and Architecture, Chongqing University of Science & Technology, Chongqing

Received: Oct. 16th, 2022; accepted: Nov. 17th, 2022; published: Nov. 24th, 2022

Abstract

Because the damage caused by fatigue damage of the heavy duty railway tunnel base structure is more obvious than that of the common railway tunnel and affects the operation safety and service life of the train in the tunnel, the damage of the heavy duty tunnel base structure is classified and divided according to the statistical induction of the data. Based on the actual geological and on-site disease types, the finite element software is used to calculate the fatigue damage, and its impact range is targeted, planned, more economical, and effective remediation of tunnel base disease. It is

put forward that the prevention and control measures of the tunnel are the renovation plan of the invert, the selection of grouting materials, the selection of grouting equipment and the replacement of lining, and the exploration and demonstration of the geology after prevention and control.

Keywords

Heavy Haul Railway Tunnel, Prevention and Control Measures, Change the Lining, Increase the Intensity

Copyright © 2022 by author(s) and Hans Publishers Inc.

This work is licensed under the Creative Commons Attribution International License (CC BY 4.0).

<http://creativecommons.org/licenses/by/4.0/>



Open Access

1. 引言

重载铁路运输因它自身运输效率高, 运送货物多, 且性价比高, 而受到世界各国的广泛重视, 已经被许多国家进行了认真研究并进行建设重载铁路运输, 但由于重载铁路具有轴重大、总重大、行车密度高等特点, 导致隧道基底结构出现疲劳损伤, 严重危害行车安全。因此, 许多学者对隧道结构的服役寿命进行了相关研究并提出防治措施。黄先国[1]根据现场实测, 针对朔黄铁路隧道在运营期间道床出现翻浆冒泥, 线路下沉等现象, 分析了富水地段道床病害, 提出了一些方法改善, 在道床明显下沉地段, 采用 TGRM 灌浆材料加固道床, 监测结果表面道床沉降符合要求, 结构整体性良好; 施成华[2]等运用理论研究及模拟试验和现场试验的方法, 研究表明对隧道基底病害的防治要采用改善隧道基底的结构形式和排水设计、减弱列车振动对基底结构及基岩的影响; 赵国旗[3]分析了衬砌开裂的成因, 归纳出衬砌开裂的性质和特点, 提出改善衬砌开裂病害的原则、措施和施工方法。提出对于易引起衬砌开裂的先拱后墙法施工地段, 应严格马口开控长度和拱肢悬空时间。上述研究多是研究重载铁路隧道中一部分病害的解决方法, 本文将囊括因基底结构疲劳损伤产生的隧道病害, 并提出一系列有效、有针对性的防治措施。

2. 重载铁路隧道病害成因

隧道受到反复荷载作用

作用在隧道基底结构上的重荷载具有往复性, 并且受到列车车辆轴重、营运速度、轨道结构的影响[4]。

3. 激振与模型建立

3.1. 激振试验

现场激振的试验采用 DTS-1 型号的动力试验装备, 此试验系统能更改配重块的数量和重量以及频率从而更改输出的激振力。见图 1。

3.2. 试验方案

传感器采用光纤传感器, 光纤的传感器抵抗外界干扰的本领更强, 所测的数据更精确、稳定性更好。在道床上设置的测点安装土压力计可以获得接触压力动力附加值以作为动荷载, 在道床处的土压力计要采用绝缘胶带进行绝缘处理, 传感器沿着右边轨道竖向依次布置, 收集数据的频率设置为 100 Hz, 见图 2。通过在 30 t 轴重作用不同围岩条件下道床表面收集得到列车动荷载典型时程图, 见图 3。



Figure 1. Field excitation test

图 1. 现场激振试验



Figure 2. Installing the track bed sensor

图 2. 安装道床传感器

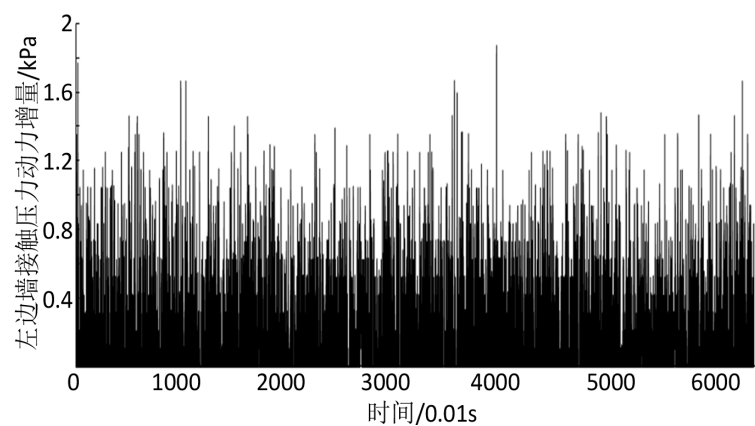


Figure 3. Typical time-history diagram of train dynamic load on the surface of 30 t axle bed

图 3. 30 t 轴重道床表面列车动荷载典型时程图

3.3. 计算模型建立

采用有限元计算软件 Workbench 建立重载铁路隧道整体模型, 整体包括初期支护、二次衬砌、道床、轨道、混凝土填充、仰拱以及围岩。见图 4。

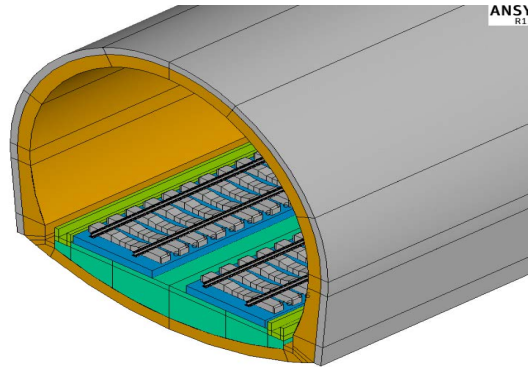


Figure 4. Finite element diagram
图 4. 有限元图

3.4. 计算工况

将激振得到的动荷载曲线图导入有限元软件中当作动荷载的初始条件。

4. 结果显示

提取疲劳损伤分析中道床和仰拱监测点的应力增量，与实测数据进行对比分析，计算得到结果见图 5~7。

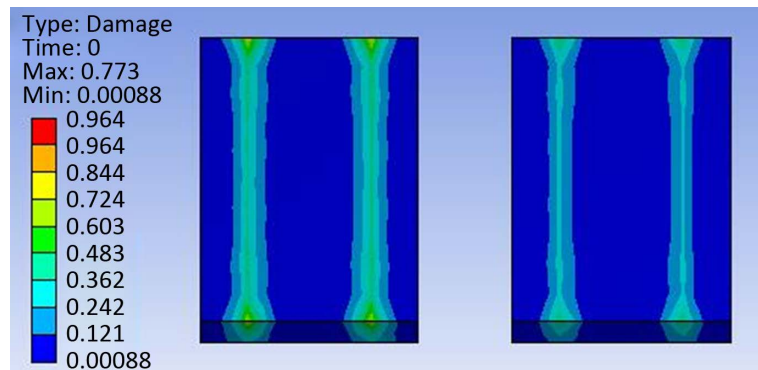


Figure 5. Bed structure
图 5. 道床结构

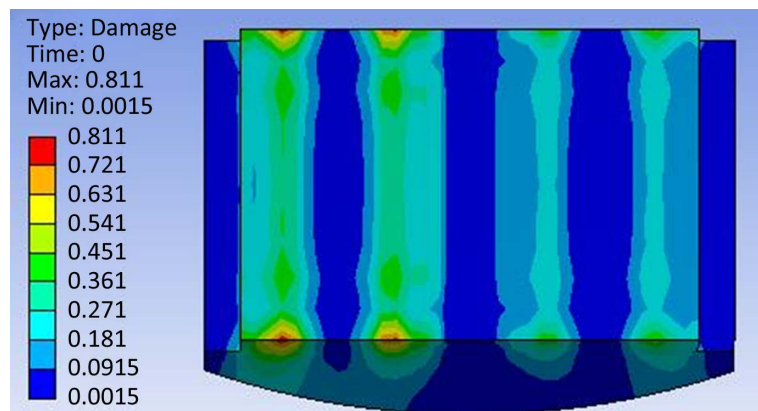


Figure 6. Fill structure
图 6. 填充结构

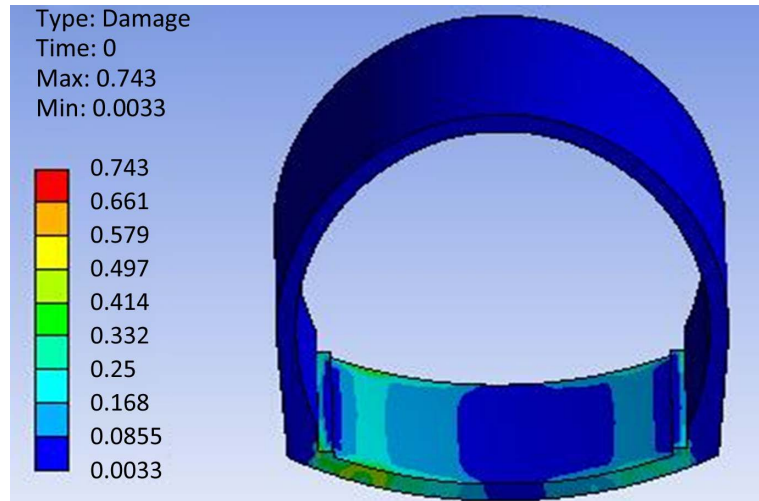


Figure 7. Lining structure
图 7. 衬砌结构

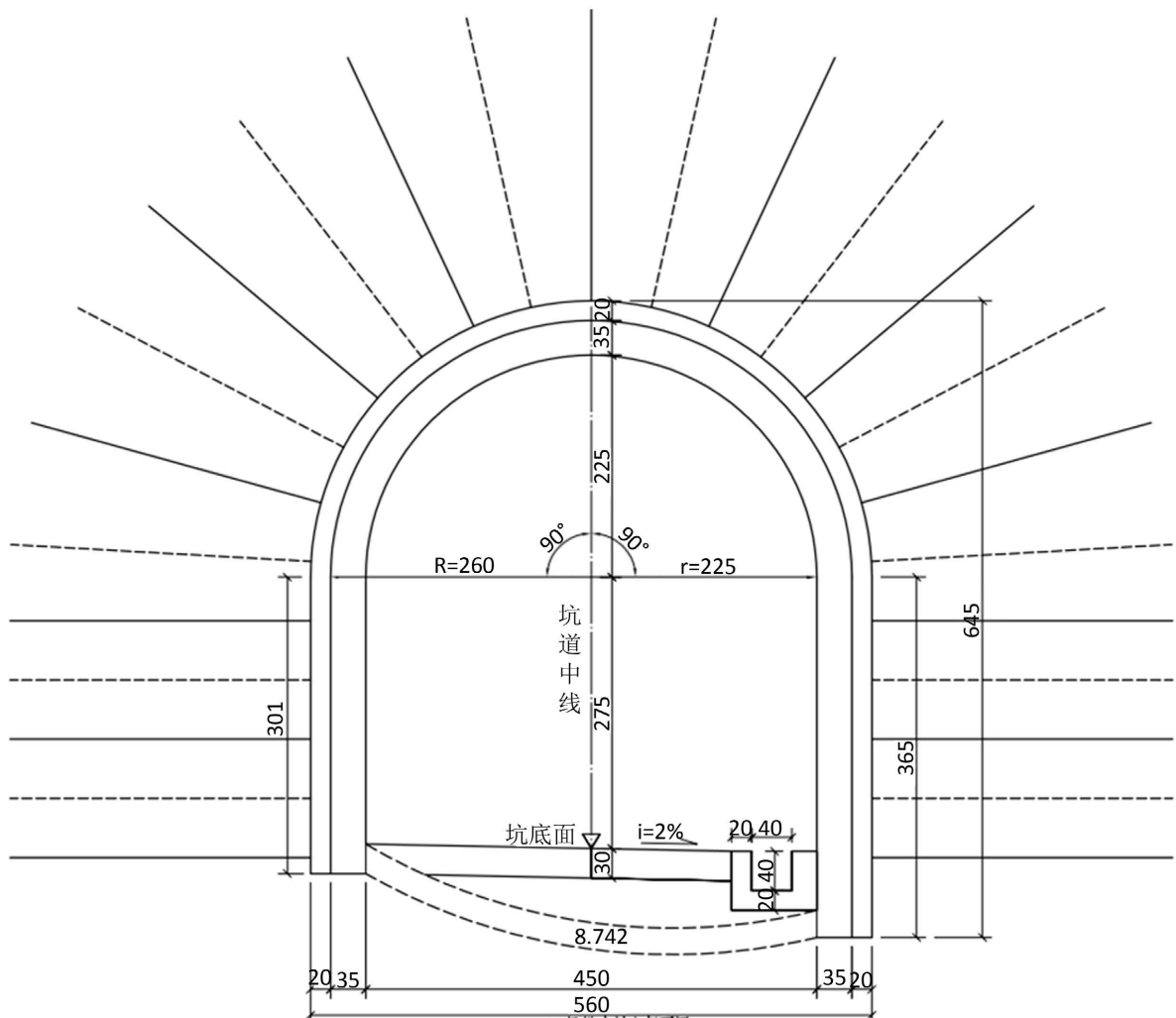


Figure 8. Invert renovation plan
图 8. 仰拱翻修方案

结果表明, 疲劳损伤的关键位置在每个结构层轨道的竖向位置上, 即隧道疲劳损伤主要开始于轨道位置。

5. 当前防治措施

5.1. 仰拱翻修

若仰拱填充变形开裂, 在保证隧道基底结构的一体性, 以及拱墙二次衬砌的稳定, 结合原来设计和现场的实际情况确定仰拱的翻修方案, 如图 8 所示。具体施工步骤: 在仰拱拆换前, 在墙角两侧布置锁脚器。基坑开挖至填充层以下 50 cm 处安置固定临时支撑, 开挖到设计高度, 开始仰拱初期支护, 按照初喷混凝土、建设钢架、连接钢槽, 支架锚杆、复喷混凝土进行。分段拆除, 分段进行。

5.2. 注浆法

在重载铁路隧道出现的病害中, 渗漏水出现的频率是极高的。由此, 可以在隧道中出现的裂缝中产生渗漏水, 对隧道的基底结构稳定性产生了很大影响。在渗漏水的解决方法中, 最长用到了的就是注浆堵漏法。注浆技术主要应用在围岩中, 通过注浆来提高围岩的承载力, 固定住大部分流失的围岩颗粒, 补缺了因为衬砌破坏而产生的缝隙, 避免二次衬砌的再度损害。现今多数选择的是一种低粘度、高分子胶脂材料。高分子材料通常具有憎水性、凝固快、强度高、耐久性与环保性好等优点。或研发一种具有憎水、速凝、高强度高分子的胶凝材料, 集锚固、注胶为一体的加固型锚杆, 提出一整套快速、高效, 不影响列车运营的铁路隧道基底病害锚注一体化通用防治技术。

5.3. 注浆设备的选择

注浆的设备选择及其重要, 要选择适用于树脂、溶剂等液体的输送, 即主要应用于矿业, 隧道等地下工程。设备适用于单液与双液注浆; 可在易燃、淋水、尘埃等工作环境下使用[5]。质量轻盈, 体积较小, 移动方便, 且能配置配气换向装置, 可改变压气的流量与速率, 在注浆压力大时采用较小流量, 注浆压力小时采取大流量, 并在浆体比的材料要求严格的条件下, 一泵就能实现双液注浆即可, 进出口处密封性达标。

5.4. 重建新衬砌

重载铁路隧道衬砌部分在营运中产生裂缝是十分正常的现象; 而对于裂缝的处理, 主要取决于裂缝的范围, 如果不影响列车的正常营运是非必须填补裂缝, 而若产生影响营运的间接裂缝, 则一定要将裂缝进行填补和修复。在产生裂缝又发生渗漏水情况下, 先控制水的流量, 控制以巩固为主要的技术方法, 拆换衬砌为辅助的技术方法。如产生的裂缝进而延伸到引发大量地下水的渗漏, 直接影响了营运功能; 如开裂的衬砌结构已几乎丧失承载能力, 并且结构的整体变形已经侵入附近的建筑物或发生肉眼可见的较大变形, 则应该替换掉原有衬砌。新衬砌的形状和尺寸, 应该总结原来衬砌产生病害的数量和原因, 以及考虑周围围岩压力具体情况来具体拟定。

拆除旧衬砌之前, 先向衬砌背后进行深孔注浆以此来达到固结地层, 形成一种“保护壳”来保护拱, 为后续拆除提供了安全保障。拆除的顺序应由里向外进行, 控制每一节的长度以保证安全有序的进行。拆除的方法可采用静态爆破法, 首先开凿一个符合实际施工宽度的沟槽作为临空面, 然后布置钻眼, 然后将炮眼用砂浆覆盖 6~12 h 胀裂拆除, 即可重新布置新衬砌。

5.5. 提高基底结构混凝土强度等级

基底的损伤加大加快也不完全是由于重荷载引起, 也有可能是在施工阶段仰拱中没有清理干净

水或者是裂缝中的渗漏水进入，导致仰拱基底的混凝土层的厚度没有达到设计要求，而后在列车的动荷载长时间作用下，形成的翻浆冒泥。在列车的长时间反复荷载作用下，形成的翻浆冒泥现象。混凝土的设计等级应该在针对重载铁路隧道上提高设计等级，部分钢筋锈蚀，混凝土表面剥脱等。锈蚀的钢筋横截面的面积必然达不到设计要求，其次会影响钢筋与混凝土之间的耦合程度，在营运中混凝土的耐久性直接影响基地结构的承载力和使用寿命。较为合理的办法就是翻修仰拱的时，增大混凝土的强度等级和增加混凝土的厚度。

6. 整治后监测

整治完成之后，对隧道基底结构进行前后整治区域的比较。

6.1. 地质监测

通常采取地质雷达、超声波、红外测温等。雷达探测地质现场，布置三条探测线，位于道床中心和两侧拱脚位置，如图 9 所示。现如今可采取探测雷达与高密度电法，根据电磁波在不同介质中传播的特性，根据回波的速度和时间确定目标层的位置，然后根据回波形态、强度及其变化等判定基底病害的范围，高密度电法能够根据现场的地质情况，自适应调节供电电流、方便进行数据采集、分析解释和成图。在实测地点，在现场增大测点的密度，后续采用远程监控。

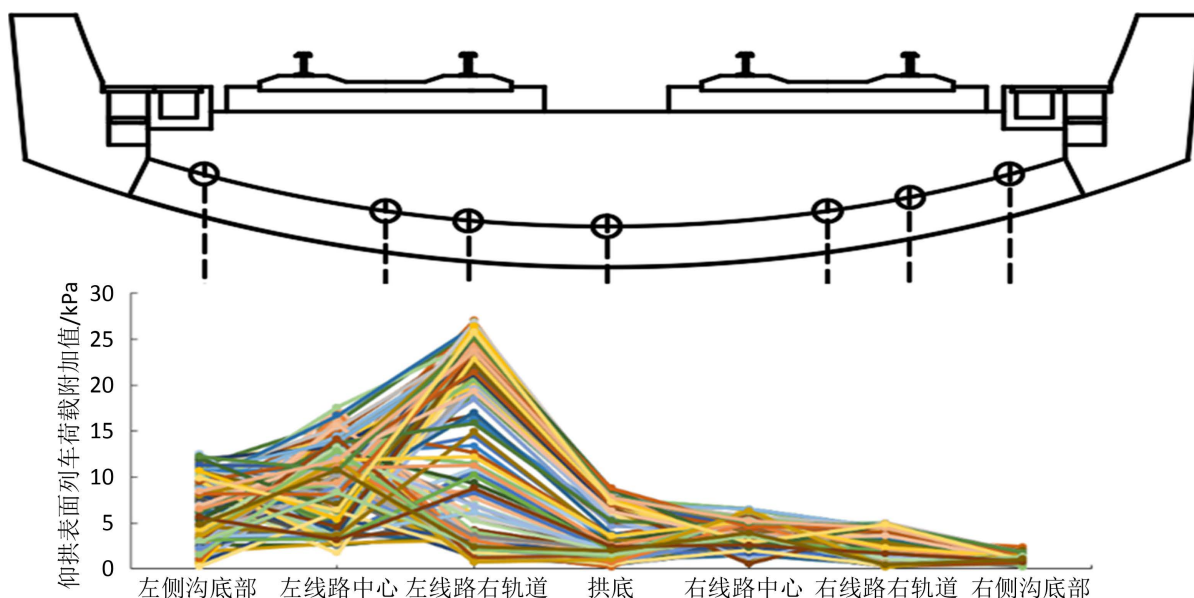


Figure 9. Layout of radar monitoring

图 9. 雷达监测布置线路

6.2. 探测分析

进一步分析运行过程中子结构疲劳损伤发展规律，在 V 类围岩下，基底结构疲劳损伤如图 10。

7. 结论

本文基于历年来隧道灾害的数据统计得到影响重载铁路隧道基底结构病害的主要因素与防治措施，结论如下：

- 1) 采用换地方案翻修基底时，为了强化基底的稳定性应该设置临时支护体系。

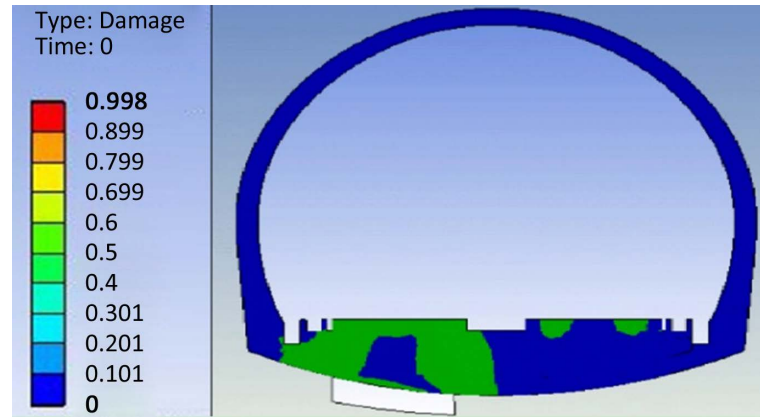


Figure 10. Fatigue damage of the base structure after detection

图 10. 探测后的基底结构疲劳损伤

- 2) 疲劳损伤的关键位置在每个结构层轨道的竖向位置上，即隧道疲劳损伤主要开始于轨道位置。
- 3) 锚注一体化的防治技术选用的锚杆锚固效果显著，且工作量较少，能充分发挥锚杆和胶脂各自的优点，显著提高隧道基底结构承载力。
- 4) 施工中应选择好注浆的材料参数，针对基底的损害程度，选择适宜的注浆工艺。
- 5) 高密度电法是集采集、观测和成像于一体的电法观测体系，能够有效及时反馈。

参考文献

- [1] 黄先国. 水泉湾隧道道床病害改善技术[J]. 铁道建筑技术, 2008(6): 65-67.
- [2] 施成华, 彭立敏, 黄娟. 铁路隧道基底病害产生机理及改善措施[J]. 中国铁道科学, 2005(4): 62-67.
- [3] 赵国旗. 铁路隧道衬砌开裂病害改善方法初探[J]. 岩石力学与工程学报, 1996(4): 82-86.
- [4] 李尧, 付兵先, 张千里, 马伟斌. 既有重载铁路隧道底鼓原因及处置措施[J]. 铁道建筑, 2016(12): 53-56.
- [5] 晏伟光. 重载铁路隧底结构动力响应及疲劳寿命研究[D]: [硕士学位论文]. 长沙: 中南大学, 2014.