

The Research on Performance Maximization of Purifying Formaldehyde Emission by Composite Bioreactor

Yanmei Lei¹, Jie Wang^{2*}, Peishi Sun²

¹Shandong Province Metallurgical Engineering Co. LTD., Jinan Shandong

²Institute of Engineering and Technology, Yunnan University, Kunming Yunnan

Email: *2002207188@163.com

Received: Jul. 10th, 2015; accepted: Jul. 27th, 2015; published: Jul. 30th, 2015

Copyright © 2015 by authors and Hans Publishers Inc.

This work is licensed under the Creative Commons Attribution International License (CC BY).

<http://creativecommons.org/licenses/by/4.0/>



Open Access

Abstract

In this paper, the performance of purifying formaldehyde emission by composite bioreactor was investigated experimentally. The effects of changes in import gas concentration and gas flow rate on formaldehyde purification performance were examined. The experimental results indicated that when the pH was controlled at 6 - 8, the gas flow rate was 400 L/h, the circulating fluid flow rate was 10 L/h, and the concentration of formaldehyde imported gas was about 300 mg/m³, compound bioreactor was biggest for purification performance of formaldehyde emission. The maximum amount of biochemical removal can reach 13.70 mg/(L·h).

Keywords

Composite Bioreactor, Formaldehyde Emissions, Purification Performance

复合生物反应器对甲醛废气净化性能最大化研究

雷艳梅¹, 王洁^{2*}, 孙珮石²

¹山东省冶金设计院股份有限公司, 山东 济南

²云南大学工程技术研究院, 云南 昆明

*通讯作者。

Email: *2002207188@163.com

收稿日期: 2015年7月10日; 录用日期: 2015年7月27日; 发布日期: 2015年7月30日

摘要

本文采用复合生物反应器对甲醛废气的净化性能进行了实验研究, 考察了进口气体浓度和气体流量的改变对甲醛净化性能的影响。结果表明: 当pH值控制在6~8、气体流量为400 L/h、循环液流量为10 L/h、甲醛进口气体浓度为300 mg/m³时, 复合生物反应器对甲醛废气有最大净化性能, 其最大生化去除量可达13.70 mg/(L·h)。

关键词

复合生物反应器, 甲醛废气, 净化性能

1. 引言

甲醛是无色、具有强烈刺激性气味的气体, 是一种溶解度很大、挥发性很强的有毒物质, 如化妆品、防腐剂、纸张、印刷油墨、纺织纤维、清洁剂、杀虫剂、消毒剂等多种轻工产品均含有甲醛[1]-[3]。甲醛气体会对人体造成很大的损害, 甲醛既是致癌剂又是促癌剂, 相关动物研究实验发现, 甲醛不仅是鼻腔、鼻咽、肺组织癌变的诱导剂, 也有致胰腺、造血系统等组织癌变的作用和心血管毒性[4]-[7], 国内外许多学者研究了甲醛对人体的毒性机制作用[8]-[12], 因此对甲醛污染物进行防治对人类健康意义重大。甲醛废气主要来源于木材加工、塑料、合成橡胶、有机合成、化纤纺织、油漆涂料等行业的生产过程, 其对人居的大气环境污染目前已受到人们的广泛关注[13]。

目前, 国内外已有一些方法治理甲醛废气污染, 其中一般治理方法有化学中和法、物理吸附法、光催化氧化法、低浓度臭氧法、低温等离子体法、空气负离子法、景观植物生态法等[14]-[18]。而生物法废气净化技术作为一项废气处理新技术, 因为其经济有效、污染物处理彻底、适合处理低浓度工业废气等特点, 越来越受到人们的广泛重视, 近年来已逐步发展成为世界工业废气净化的前沿热点研究领域。近年来国内外也开展了一些生物法甲醛废气净化技术相关的研究与应用工作[19]-[24], 但同时降解气液相甲醛的相关研究还不多见, 本研究在前期研究的基础上, 采用复合生化反应器同时降解气液相甲醛的实验研究。

2. 实验装置和实验方法

本实验采用的实验装置复合生物反应器, 该系统由生物膜填料塔和曝气池组成。其中, 生物膜填料塔为玻璃管制成的内径 $\phi 95$ mm 填料塔, 填料为直径约为 10 mm 的陶粒。填料层的总高为 100 cm, 分为两层, 层间距约为 100 mm; 其相关参数: 比表面积为 170~200 m²/m³, 堆积密度约为 200 kg/m³。实验装置流程见图 1 所示。

实验在常温常压下进行, 进口气体中甲醛浓度范围为 50~500 mg/m³, 气体的流量为 100~400 L/h, 循环液体喷淋量约为 10 L/h, 液体的 pH 值在 6~8 之间。循环液连续喷淋于布满生物膜的填料上, 并定期加入新鲜营养液, 新鲜营养液成分主要包括 K₂HPO₄、NaNO₃、MgSO₄ 等。实验中, 气相甲醛浓度用乙酰丙酮分光光度法测定, 即甲醛气体经水吸收后, 与乙酰丙酮作用, 在波长 413 nm 处测定; 液相甲醛样品

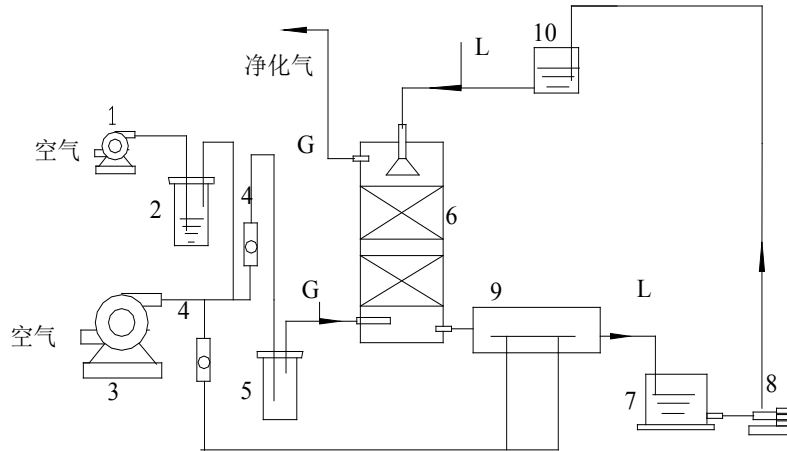
经过预处理后与乙酰丙酮作用，在波长 414 nm 处测定[25] [26]。

3. 实验结果与分析

3.1. 进口气体浓度改变对甲醛净化性能的影响研究

当气体流量为 100 L/h，循环液流量为 10 L/h 时，考察甲醛进口气体浓度变化(85~500 mg/m³)对甲醛废气净化性能的影响，其结果见图 2。

当气体流量为 100 L/h，循环液流量为 10 L/h 时，进口气体浓度在 85~500 mg/m³ 变化的实验范围内时，随着甲醛进口气体浓度的增大，甲醛净化效率仍可达到 99%以上，而生化去除量直接反映了复合生化系统内微生物降解甲醛废气的能力。因此，本研究只考察甲醛生化去除量指标。从图 2 可以看出，随着甲醛进口气体浓度的增加，甲醛生化去除量先缓慢上升，随后呈线性增加，甲醛进口气体浓度为 440 mg/m³ 左右时，生化去除量达到最高为 5.04 mg/(L·h)，甲醛入口浓度继续增加，生化去除量反而开始有下降的趋势。



1.小气泵; 2.甲醛试剂瓶; 3.风机; 4.气体流量计; 5.气体混合瓶; 6.生物膜填料塔; 7.循环水槽; 8.循环水泵; 9.曝气池; 10.高位槽; G.气体取样点; L.液体取样点

Figure 1. Composite bioreactor

图 1. 复合生物反应器

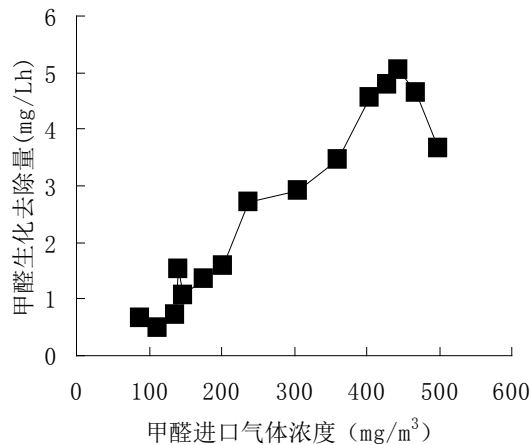


Figure 2. Effects of gas concentration on formaldehyde biochemical elimination

图 2. 甲醛进口气体浓度对生化去除量的影响

根据化学反应原理可知,反应速度与反应物的初始质量浓度有关。反应物浓度越高会推动反应的进行,因此在本实验中甲醛进口气体浓度的增大促进了填料表面微生物菌群对甲醛废气的降解。但是随着入口甲醛气体浓度的增加,微生物在较低溶氧范围内对高浓度甲醛有耐受过程,当浓度达到一个较大值时,使得进入塔内的甲醛废气不能被微生物完全降解,所以在工业应用生物膜填料塔净化系统时,进口甲醛要控制在一定的适宜浓度范围水平。

3.2. 气体流量改变对甲醛净化性能的影响研究

当甲醛进口气体浓度为 $100\sim 500\text{ mg/m}^3$ 左右,循环液流量为 10 L/h 、气体流量为 $100\sim 400\text{ L/h}$ 时,考察在不同气体流量条件下甲醛进口气体浓度的改变对甲醛废气净化性能的影响,其结果如图 3。

由图 3 可知,当气体流量在 $100\sim 400\text{ L/h}$ 范围内,随着甲醛进口气体浓度的增加,复合生物反应器对甲醛的生化去除量先呈直线的增加,当甲醛进口气体浓度达到一定浓度后,甲醛的生化去除量趋于稳定或有一定程度的下降趋势。当气体流量为 100 L/h ,甲醛最大生化去除量只能达到 5.04 mg/Lh ,当气体流量 $> 200\text{ L/h}$,甲醛进口气体浓度达到 200 mg/m^3 以上时,生化去除量的增加幅度变大,当气体流量为 400 L/h 、甲醛进口气体浓度 300 mg/m^3 左右时,甲醛生化去除量出现最大值 $13.70\text{ mg/(L}\cdot\text{h)}$ 。

根据化学反应工程学原理,气体流量增加,则塔内气体流速增大,气液相湍流混合程度增大,从而有利于甲醛从气相进入液相的传质过程,进入液相的甲醛在浓度差的作用下进一步扩散到生物膜表面,并进一步被其中的微生物捕获、降解,在实验结果中表现为甲醛生化去除量呈直线增加的趋势。同时,当气体流量增加时,气液湍流混合程度增加,进入液相的 O_2 量也增加,好氧微生物菌种降解甲醛的条件得以改善,也有利于提高复合生物反应器对甲醛的生化去除量。实验结果表明,当气体流量控制在 400 L/h 、甲醛进口气体浓度 300 mg/m^3 左右时,复合生化反应器对甲醛的净化性能最好。

3.3. 复合生物反应器与生物膜填料塔净化甲醛最大净化性能的对比研究

根据 2.2 中实验研究结果,当气体流量控制在 400 L/h ,循环液流量为 10 L/h ,复合生化反应器对甲醛有较好的净化性能。当气体流量控制在 400 L/h 、进口气体浓度在相同变化范围,考察复合生化反应器与生物膜填料塔净化甲醛最大净化性能,其结果如图 4 所示。

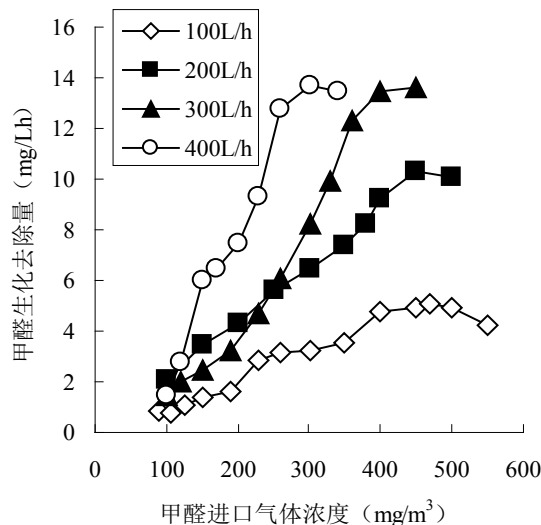


Figure 3. Effects of gas flow on ormaldehyde biochemical elimination

图 3. 气体流量改变对甲醛生化去除量的影响

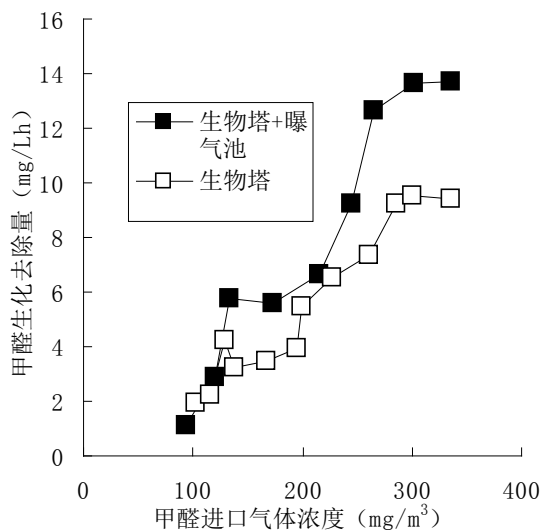


Figure 4. The contrast of maximum performance of composite bioreactor and Biological Trickling purifying formaldehyde

图 4. 复合生化反应器与生物膜填料塔净化甲醛最大净化性能的对比

安装活性污泥曝气池装置前后的净化效果比较结果显示：在相同的实验条件下，复合生物反应器对甲醛的净化效果明显优于单一生物膜填料塔，复合生化处理系统对甲醛生化去除量有较好的促进作用。因为甲醛废气在塔内被生化降解需要一定的时间，当停留反应时间足够大时，废气中甲醛才能够被充分的降解。已有研究表明复合反应器中污泥浓度保持较高，使得容积负荷增高，且对冲击负荷、毒性物质的适应力大大增强，提高了难以生物降解物质的去除效果。适宜操作条件为 pH 值控制在 6~8、气体流量为 400 L/h、循环液流量为 10 L/h、甲醛进口气体浓度为 300 mg/m³ 左右时，复合生物反应器对甲醛废气有最大净化性能，其最大生化去除量可达到 13.70 mg/(L·h)。

4. 结论

采用生物膜填料塔生物净化工艺可以实现对高浓度甲醛废气的生物净化处理，本实验研究结果将对生物膜填料塔净化甲醛废气工艺技术的研究与应用提供重要的技术参考。

操作参数的改变对甲醛废气的净化效果有一定的影响，适宜操作条件为 pH 值控制在 6~8、气体流量为 400 L/h、循环液流量为 10 L/h、甲醛进口气体浓度为 300 mg/m³ 左右时，复合生物反应器对甲醛废气有最大净化性能，其最大生化去除量可达到 13.70 mg/Lh。

基金项目

国家自然科学基金项目(51268058)。

参考文献 (References)

- [1] 李晶平, 鲁统布, 陆慧玲 (2006) 甲醛毒性及其常用检测方法. *中山大学研究生学刊*, **26**, 34-38.
- [2] 梁建聪, 郭云霞, 容学军 (2009) 甲醛污染源及防治措施. *广西轻工业*, **124**, 100-101.
- [3] 牛凤兰, 宋德锋, 陈林 (2009) 环境中甲醛污染源及检测方法新进展. *上海预防医学杂志*, **21**, 453-455.
- [4] Cole, P. and Axten, C. (2004) Formaldehyde and leukemia: An improbable causal relationship. *Regulatory Toxicology and Pharmacology*, **40**, 107-112. <http://dx.doi.org/10.1016/j.yrtph.2004.06.001>

- [5] Conolly, R.B., Kimbell, J.S., Janszen, D., et al. (2004) Human respiratory tract cancer risks of inhaled formaldehyde: Dose response predictions derived from biologically motivated computational modeling of a combined rodent and human dataset. *Toxicological Sciences*, **82**, 279-296. <http://dx.doi.org/10.1093/toxsci/kfh223>
- [6] Mautz, W.J. (2003) Exercising animal models in inhalation toxicology: Interactions with ozone and formaldehyde. *Environmental Research*, **92**, 14-26. [http://dx.doi.org/10.1016/S0013-9351\(02\)00024-5](http://dx.doi.org/10.1016/S0013-9351(02)00024-5)
- [7] Tyihak, E., Bocsi, J., Timar, F., et al. (2001) Formaldehyde promotes and inhibits the proliferation of cultured tumour and endothelial cells. *Cell Proliferation*, **34**, 135-141. <http://dx.doi.org/10.1046/j.1365-2184.2001.00206.x>
- [8] Kovacic, P. (2005) Role of oxidative metabolites of cocaine in toxicity and addiction: oxidative stress and electron transfer. *Medical Hypotheses*, **64**, 350-356. <http://dx.doi.org/10.1016/j.mehy.2004.06.028>
- [9] Shangari, N. and O'Brien, P.J. (2004) The cytotoxic mechanism of glyoxal involves oxidative stress. *Biochemical Pharmacology*, **68**, 1433-1442. <http://dx.doi.org/10.1016/j.bcp.2004.06.013>
- [10] Kim, W.J., Terade, N., Nomura, T., et al. (2002) Effect of formaldehyde on the expression of adhesion molecules in nasal microvascular endothelial cells: the role of formaldehyde in the pathogenesis of sick building syndrome. *Clinical & Experimental Allergy*, **32**, 287-295. <http://dx.doi.org/10.1046/j.1365-2222.2002.01301.x>
- [11] Patel, K.G., Bhatt, H.V. and Choudhury, A.R. (2003) Alteration in thyroid after formaldehyde (HCHO) treatment in rats. *Industrial Health*, **41**, 295-297. <http://dx.doi.org/10.2486/indhealth.41.295>
- [12] Liu, Y.S., Li, C.M., Lu, Z.S., Ding, S., Yang, X. and Mo, J. (2006) Studies on formation and repair of formaldehyde damaged DNA by detection of DNA-protein crosslinks and DNA breaks. *Frontiers in Bioscience*, **11**, 991-997. <http://dx.doi.org/10.2741/1856>
- [13] 梁建聪, 郭云霞, 容学军 (2009) 甲醛污染来源及防治措施. *广西轻工业*, **3**, 100-101.
- [14] Fujishima, A., Rao, T.N. and Tryk, D.A. (2000) Titanium dioxide photocatalysis. *Journal of Photochemistry and Photobiology C*, **1**, 1-21. [http://dx.doi.org/10.1016/S1389-5567\(00\)00002-2](http://dx.doi.org/10.1016/S1389-5567(00)00002-2)
- [15] Tryk, D.A., Fujishima, A. and Honda, K. (2000) Recent topics in photoelectrochemistry: Achievements and future prospects. *Electrochimica Acta*, **45**, 2363-2376.
- [16] 汪士林 (2007) 对甲醛污染的控制与治理的几点看法. *江西化工*, **4**, 232-233.
- [17] 周中平, 赵寿堂, 朱立, 等 (2002) 室内污染检测与控制. 化学工业出版社, 北京, 321-322.
- [18] 白雁斌, 刘兴荣 (2003) 吊兰净化室内甲醛污染的研究. *海峡预防医学杂志*, **3**, 26-27.
- [19] Mirdamadi, S., Rajabi, A., Khalilzadeh, P., Norozian, D., Akbarzadeh, A. and Mohseni, F.A. (2005) Isolation of bacteria able to metabolize high concentrations of formaldehyde. *Microbiology & Biotechnology*, **21**, 1299-1301.
- [20] Mitsui, R., Omori, M., Kitazawa, H. and Tanaka, M. (2005) Formaldehyde-limited cultivation of a newly isolated methylotrophic bacterium, *Methylobacterium* sp. MF1: Enzymatic analysis related to C1 metabolism. *Journal of Bioscience and Bioengineering*, **99**, 18-22.
- [21] Eiroa, M., Kennes, C. and Veiga, M.C. (2004) Formaldehyde biodegradation and its inhibitory effect on nitrification. *Journal of Chemical Technology & Biotechnology*, **79**, 499-504. <http://dx.doi.org/10.1002/jctb.1011>
- [22] 乔莉, 李晓梅, 孙珮石, 王洁, 杨常亮 (2009) 高浓度甲醛废气的生物法处理实验研究. *云南大学学报(自然科学版)*, **1**, 80-83.
- [23] 王洁, 孙珮石, 邹平 (2010) 液相曝气池对甲醛废气净化的促进作用研究. 2010年环境污染与大众健康学术会议论文集(CEPPH2010), 武汉, 88-92.
- [24] 谢文娟, 王洁, 孙珮石, 邹平 (2011) 高效降解甲醛菌株的分离鉴定及其特性. *微生物学通报*, **11**, 1626-1631.
- [25] 国家环境保护总局 (2003) 空气和废气监测分析方法. 第四版增补版, 中国环境科学出版社, 北京.
- [26] 国家环境保护总局 (2003) 水和废水监测分析方法. 第四版增补版, 中国环境科学出版社, 北京.