

Design and Implementation of Wireless Communication System Based on Digital Coding Metasurface

Xiang Li, Xi Yang, Wankai Tang

School of Information Science and Engineering, Southeast University, Nanjing Jiangsu
Email: lixiang_henry@seu.edu.cn

Received: Mar. 21st, 2019; accepted: Apr. 9th, 2019; published: Apr. 16th, 2019

Abstract

Artificial electromagnetic metamaterials continue to receive the attention of researchers due to their unique physical properties. There are many application examples of metamaterials in various fields such as digital imaging, electromagnetics, and radar. This paper designs and implements a wireless communication system using a digital coding metasurface (one kind of the metamaterials) to establish a new bridge between electromagnetic metamaterials and wireless communication. The system utilizes a digital coding metasurface to perform direct modulation of the wireless signal from the baseband to the radio frequency. In addition, the experiment based on LabVIEW FPGA proves that the wireless communication system based on metasurface can transmit pictures smoothly and stably at 3.8 GHz with FSK modulation. This combination of metasurface and wireless communication also provides a new idea and possibility to build a new communication system architecture.

Keywords

Digital Coding, Metasurface, Wireless Communication, Direct Modulation

基于数字可编码超表面的无线通信系统设计与实现

李 享, 阳 析, 唐万恺

东南大学信息科学与工程学院, 江苏 南京
Email: lixiang_henry@seu.edu.cn

收稿日期: 2019年3月21日; 录用日期: 2019年4月9日; 发布日期: 2019年4月16日

摘要

人工电磁超材料因其独特的物理特性不断受到研究者的关注。目前在数字成像、电磁学、雷达等多个领域已有许多超材料的应用实例。本文利用数字可编码超表面(超材料中的一种)设计和实现了一种无线通信系统,在电磁超材料与无线通信之间建立起新的桥梁。此系统利用数字可编码超表面,完成无线信号从基带到射频的直接调制,舍弃了传统无线通信系统中利用混频器等复杂模拟器件完成载波调制的射频架构。同时通过FPGA的硬件开发和实验证明,基于数字可编程超表面的无线通信系统可在3.8 GHz载频下利用FSK (Frequency Shift Keying, 频移键控)的数字调制方式正常稳定地传输图片等多媒体信号。这种超表面与无线通信的结合,给构建新型通信系统架构提供了一种崭新的思路和可能。

关键词

数字可编码, 超表面, 无线通信, 直接调制

Copyright © 2019 by author(s) and Hans Publishers Inc.

This work is licensed under the Creative Commons Attribution International License (CC BY).

<http://creativecommons.org/licenses/by/4.0/>



Open Access

1. 引言

电磁超材料是一种新型人工材料,它通常被设计成具有自然界中难以获得的性能。早期的例子是电磁学中的人工电介质,这些材料在固定频带内可拥有负数的有效介电常数和磁导率。另一种人们难以通过自然材料获得的物理特性是负折射率,但通过一定的设计也可获得等效的电磁超材料[1]。这些拥有众多独特物理性能的超材料,目前已经在众多领域取得了相应的应用,例如在电磁学中可广泛应用在低频微波到光波段等各个频段,也可应用在成像、天线、雷达等领域[2] [3]。

虽然电磁超材料在上述领域中已经有所运用,但其在无线通信中的应用还不成熟。事实上,拥有众多特性的电磁超材料在通过适当的调整和优化后完全可用于无线信号的传输[4],甚至因其少见的物理特性会给通信系统带来新的便利。尤其是在无线通信中会涉及到电磁波操控的射频部分,超材料自身对电磁波的灵活可控性将大有可为。另一方面,传统无线通信载波调制中信号带宽、信号 PAPR (Peak to Average Power Ratio, 峰均功率比)等都会对射频电路中的器件提出较高要求[5]。可以预见在未来无线通信系统中,信号会越来越复杂,射频前端的造价成本也急剧上升,因此寻找一种成本低廉且高效的新方法或新器件来一定程度上替代射频前端的工作也极具意义和价值。

本文通过研究超材料中的数字可编码超表面并结合无线通信理论,设计并提出了一种新型无线通信系统。该系统在发射机端运用一块数字可编码超表面,替代原先硬件复杂的射频前端和天线,完成信号的调制及发送。研究初期,通过观察数字可编码超表面在不同编码下对于单音载波的响应并经过频谱仪的分析发现,周期性编码序列能够有规律地控制响应信号中谐波的幅度和相位。众所周知,无线信号的幅度和相位等物理量能够承载信息,因此可以合理猜想能利用该超表面代替射频前端完成将用户信息加载到无线信号上的工作,即载波调制。本文给出了利用数字可编码超表面完成直接载波调制的无线通信系统通用模型,并以 FSK 数字调制为实例在 LabVIEW FPGA 上对系统加以实现,最终能够稳定传输图片。

2. 数字可编程超表面无线通信系统模型

本节给出基于数字可编程超表面的无线通信系统通用模型。首先将介绍超表面的结构和特征及实现直接载波调制的原理,接着给出在不同数字调制下发射机对超表面的控制序列设计方法,最后给出几种超表面无线通信系统的框图和可能的应用方式。

2.1. 数字可编码超表面的结构及载波调制原理

数字可编码超表面是人工电磁超材料的一种,其主要特点是拥有若干个按照一定规律周期性排布的电磁单元,这些电磁单元可以是简单的电子元器件(如二极管、电容等)也可能是一些媒介或者孔径。这种密集型的周期排布参考了原子结构及其他物理结构模型,神奇的是这种排布往往能够获得意想不到的优良特性。

本文所采用的数字可编码超表面结构如图1所示,其在化学介质层表面上承载着一个由 14×16 个电磁微单元组成的方阵。每个电磁微单元包含两侧的铜板和在其中间作为桥梁的变容二极管,两侧铜板上打有电极孔径用于给变容二极管施加电压。其数字可编码的特性即体现在变容二极管上,通过额外控制电路输出的数字控制电压序列,能够实时控制每个电磁微单元使其呈现出不同的电磁特性,而若干这样的电磁微单元以不同形式进行排布也将呈现不同的总体特性,相较以往的电磁器件而言数字可编码超表面具有更高的灵活度和应用范围。

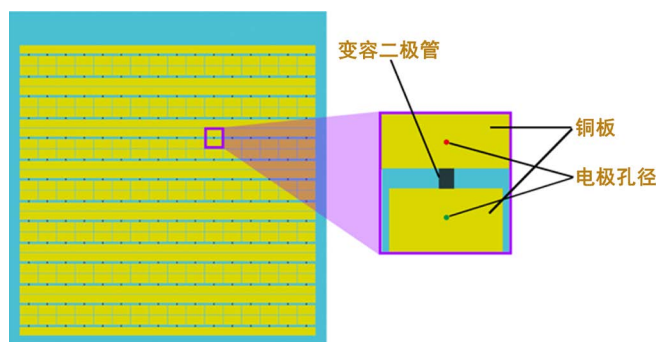


Figure 1. Structure diagram of digital coding metasurface
图1. 数字可编码超表面结构模型示意图

当然,电磁超材料的结构不局限于此,其电磁微单元可替换或包含更多其他的物理器件(如电阻、三极管等),甚至微单元可以不排列成平面式的方阵。其结构和存在形式和应用环境息息相关,只是在本文中采用了上述的结构。

传统无线通信系统载波调制过程简单来说是通过混频器等器件将基带信号与本地载频混频,利用包含用户信息的基带信号去调制高频载波的幅度、相位等物理量。因此,能否采用数字可编码超表面完成载波调制的关键,在于它能否根据已有的低频数字信号去改变高频单音的幅度或相位。通过早期的探索和实验,发现在周期性数字信号的驱动下,超表面对单个高频单音信号的响应包含了幅度可控的谐波成分,这一现象也表明数字驱动信号与响应信号之间的存在某种确切关系。

通过实验和理论分析发现,可以利用电磁波的反射定律一定程度上对数字可编码超表面和载波信号响应之间的关系进行建模:

$$R_n(t) = \Gamma_n(t) \cdot I_n(t) \quad (1)$$

其中, $I_n(t)$ 是平行入射载波对应 n 号电磁微单元的分量, $\Gamma_n(t)$ 是 n 号电磁微单元在该单元的数字驱动

电压下所呈现的特性,可理解成一个复反射系数(一种数字驱动电压序列与一个复反射系数一一对应), $R_n(t)$ 是 n 号电磁微单元对入射载波的响应。

从式(1)响应信号的形式可以很直观的看到,数字可编码超表面能够将数字驱动信号的幅度与相位信息以反射系数的形式加载到入射波原本的幅度和相位上(分别是相乘与相加的关系)。因此可以将数字驱动电压信号看作无线通信中的基带信号,入射信号看作原先的本振信号,在超表面的作用下可以混频出已调的响应信号。这一关系也诠释了数字可编码超表面能够替代传统射频前端进行载波调制的原因。

但值得指出的是上述关系只针对单个电磁微单元,假设不同电磁微单元均可独立电压驱动且彼此间无耦合和干扰,则整块超表面呈现出的电磁特性将非常灵活,或者可以理解成为一种新型的高精度相控阵。不过本文对此不做过多探讨,为了方便阐述原理,本文假设超表面上所有电磁微单元的驱动电压在时间上是一致的,即用同一个驱动电压序列去操控数字可编码超表面($\Gamma_n(t) = \Gamma(t)$)。

2.2. 不同数字调制方案下发射机对超表面数字驱动电压序列的设计

在数字通信系统中,根据基带调制方式的不同可分为单载波无线通信系统和多载波无线通信系统[6]。

数字单载波系统中,在每个符号传输间隔中只调制单个载波信号,根据调制的物理量的不同具体可分为FSK(Frequency Shift Keying,频移键控)系统、PSK(Phase Shift Keying,相移键控)系统、ASK(Amplitude Shift Keying,振幅键控)系统和QAM(Quadrature Amplitude Modulation,正交幅度调制)系统,它们调制过程中分别操控载波信号的频率、相位、幅度以及幅度与相位的同时调控。因此可以将2.1节中的 $\Gamma(t)$ 设计成如下形式:

$$\Gamma(t) = \Gamma_m h(t), 0 \leq t \leq T, \Gamma_m \in A \quad (2)$$

其中, Γ_m 是当前传输符号对应的复反射系数, A 是一个大小为 M 的集合, $h(t)$ 是脉冲成形函数。每个传输的数据符号(或者说是每个 Γ_m)都携带了 $\log_2 M$ 比特的信息。

以QPSK(Quadrature Phase Shift Keying,正交相移键控)系统为例, $h(t)$ 可以认为是升余弦函数,则 Γ_m 可以定义为:

$$\Gamma_m \in A = \left\{ e^{j\frac{\pi}{4}}, e^{j\frac{3\pi}{4}}, e^{j\frac{5\pi}{4}}, e^{j\frac{7\pi}{4}} \right\}, |A| = 4, m = 0, 1, 2, 3 \quad (3)$$

这样每个 Γ_m 都包含了两比特的信息,例如 Γ_0 代表了“00”, Γ_1 代表了“01”, Γ_2 代表了“10”, Γ_3 代表了“11”。假如需要传输的信息是“01111010”这样的序列,只需要将超表面的数字驱动电压设为使其复反射系数依次表现成 $\Gamma_1 \Gamma_3 \Gamma_2 \Gamma_2$ 的序列即可。

再比如 M 进制的FSK系统,其动态的反射系数应该是如下形式:

$$\Gamma(t) = \Gamma_m h(t), 0 \leq t \leq T \quad (4)$$

其中

$$\Gamma_m = e^{j2\pi f_m t}, f_m \in A = \{f_0, \dots, f_{M-1}\} \quad (5)$$

对于基于数字可编码超表面的单载波无线通信系统,可将按照图2的流程设计出发射机对超表面的数字驱动电压序列,详细步骤如下:

步骤一:将用户信息如图片、视频、数据包等翻译成二进制的比特流(0-1序列);

步骤二:将二进制比特流映射成一组星座点集或(对FSK来说是)相位序列,从而获得 Γ_m ;

步骤三:根据步骤二得到的 Γ_m 进行编码生成对应的数字驱动电压序列,在入射信号激励超表面时对超表面上的电磁微单元进行实时调控。

换来方便地将信息调制到各个载波上。图 3 描述了基于数字可编程超表面的多载波无线通信系统发射机在基带生成数字驱动信号的过程，具体流程如下：

- 步骤一：将用户信息如图片、视频、数据包等翻译成二进制的比特流(0-1 序列)；
- 步骤二：将二进制比特流映射成一组星座点集或(对 FSK 来说)是相位序列，从而获得对应缩放后的傅里叶级数展开系数 \hat{a}_k ；
- 步骤三：根据 P 值大小和基本脉冲函数 $g(t)$ ，对 \hat{a}_k 进行适当缩放得到 a_k ；
- 步骤四：对单个传输符号内长度为 P 的 a_k 序列进行 FFT (Fast Fourier Transformation, 快速傅里叶变换)，得到复反射系数 Γ_p ；
- 步骤五：根据步骤四得到的 Γ_p 进行映射和编码生成对应的数字驱动电压序列，在入射信号激励超表面时对超表面上的电磁微单元进行实时调控。

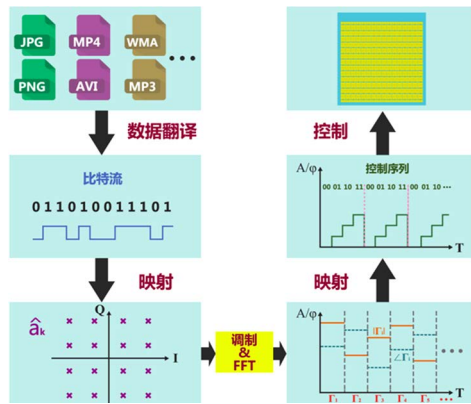


Figure 3. The modulation processes of the transmitter in a metasurface-based multi-carrier wireless communication system
图 3. 基于超表面的多载波无线通信系统发射机调制流程

2.3. 未来超表面无线通信系统可能的结构和应用方式

如图 4 所示，超表面应用于无线通信时类似于多波束系统，有反射式、透射式等结构[7]。反射式结构的源位于超表面信号辐射区域的同一侧，此时超表面的性能类似于之前提到的反射系数，该类结构设计较为容易，但也存在一定问题，比如其反射出的能量可能会被自身的源所遮挡或形成多次反射等。透射式结构相比则更加合理，因为其源的位置位于信号辐射区域的另一侧，不会干扰到超表面产生的信号，此时超表面则类似于一个透镜，只是其各个部位的透射系数是可以人为设计的，这种结构设计起来可能会较为复杂。

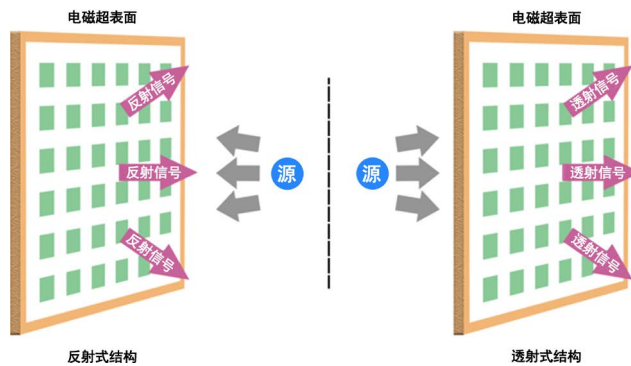


Figure 4. Reflective and transmissive structures of metasurface
图 4. 超表面反射式与透射式结构

不难看出,上述数字可编程超表面在射频前端控制多个表面微单元对载波信号幅度和相位的调控,与相控阵雷达或天线阵列极为相似。事实却是如此,但其表面微单元结构与尺寸均设计自由,对电压响应灵敏,造价相对低廉,应用带宽覆盖低频微波至光波段,相比如今的相控阵要更加精确灵活,因此未来超表面或超材料可能作为高精度相控阵天线、高自由度透镜天线得以应用。其特殊表面结构也可能到共形天线中,可能能够与飞机、导弹以及卫星等载体平台相共形且不破坏空气动力学等特性[8]。此外,[9]指出这种超表面或智能表面可以应用在建筑物内的墙壁上,以此改变室内无线信道来满足不同用户的不同需求。类似于这种想法,[10]提出可以利用该类表面来改善多天线系统传输时的信道状况,更加高效地利用信号能量,实现绿色通信等。

3. 数字可编程超表面无线通信系统的硬件实现

本节以 FSK 调制为例,介绍利用数字可编码超表面完成直接载波调制的单载波无线通信系统的 LabVIEW/FPGA 硬件实现。首先给出其系统框图并介绍其硬件架构和系统参数,接着详细介绍发射机和接收机侧的关键代码和操作,最后给出实测场景和图片传输的结果。

3.1. 系统架构和参数

图 5 就描述了整个基于数字可编码超表面的 FSK 无线通信系统框图。

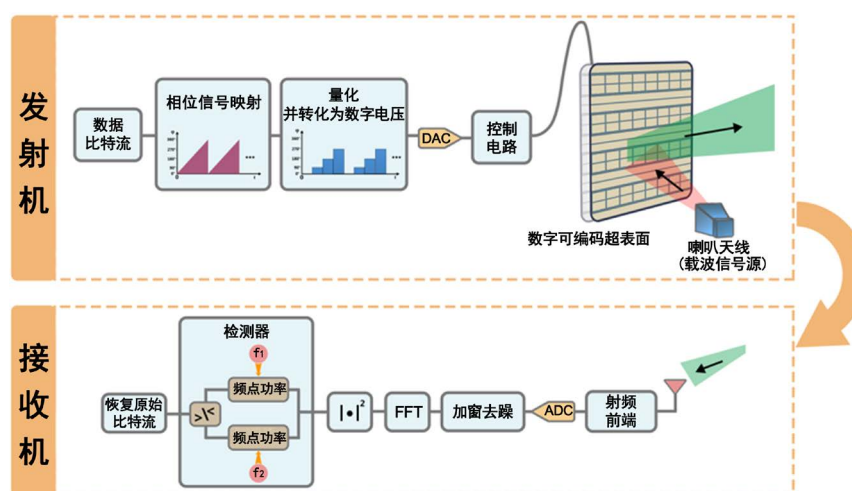


Figure 5. Diagram of metasurface-based FSK wireless communication system
图 5. 基于数字可编码超表面的 FSK 无线通信系统框图

在发射机侧,用户数据首先在 Host 端完成到 0-1 比特流的转换,然后进行编码操作映射成对应的连续相位信号(比特“0”和“1”分别对应一种相位信号),考虑到 DAC (Digital to Analog Converter, 数模转换器)的精度和效率问题,对该连续相位信号进行了 4 阶量化。接着 Host 将量化后的相位信号传输给 FPGA,在 FPGA 上“0”和“1”对应的相位信号映射为实际的数字驱动电压,电压经过 DAC 和超表面背侧控制电路的调整和放大后传递给表面上的各个电磁微单元。在此同时,作为载波的单音信号由独立的信号发生器产生,并通过喇叭天线辐射向数字可编码超表面。

在接收机侧,由另一个喇叭天线捕捉空口信号并传输给射频前端,信号经过下变频和 ADC (Analog to Digital Converter, 模数转换器)后送入 FPGA 进行检测。FPGA 在获得基带信号后先对信号进行加窗去噪,接着对其进行 FFT 操作并估计其信号频谱,再根据频谱检测结果译出 0-1 比特流信号,将其传入接收机侧的 Host 上位机进行数据恢复和结果显示。

本系统所用到的设备和器件如表 1 所示，系统参数如表 2 所示。

Table 1. List of devices and hardware

表 1. 设备及硬件列表

硬件名称	功能描述
NI PXIe-1082 机箱	用于装载 NI 系列硬件，并提供硬件连接使其数据互通
NI PXIe-8135 控制器	作为发射端上位机，将用户数据(图片)翻译成比特流，再映射并量化为相位符号
NI FPGA 7966R	将量化后的相位符号转化为实际的数字驱动电压
NI DA 5781R	对数字驱动电压进行插值调整等操作
KeysightE8267D 信号源	用于发射端产生单音载波信号，并通过喇叭天线辐射向超表面
NI USRP-RIO 2943R	用于接收端数据接收、检测和判决
DELL 笔记本	作为接收端上位机，恢复出原始用户数据(图片)并显示相关参数
数字可编程超表面	用于发射端，根据基带数字驱动信号对载波信号进行直接调制

Table 2. List of system parameters

表 2. 系统参数列表

参数名称	数值
载波频率	3.8 GHz
FSK 频点(比特“0”和“1”)	3.8 GHz \pm 78.125 kHz
接收机采样速率	800 kHz
FFT 点数	512
相位量化阶数	4

3.2. 收发端关键代码及操作

LabVIEWFPGA 是美国国家仪器公司推出的一款图形化界面 FPGA 开发语言，具有易开发、可释性强等优点，本文采用该语言进行数字可编程超表面无线通信系统的实现。下面给出该系统收发端关键的关键操作和模块代码。

发射端基带程序主要在于将数据比特流转化为对应的相位信号，并根据数据传输速率实时将数据传递给 FPGA 生成实际的数字驱动电压。图 6 描述了发射机基带将数字比特流转换为相位信号和驱动电压的过程，一个 FSK 符号是相位连续的，这里将其进行了 4 阶量化操作，即 0~360 度的相位信息会就近映射成 0 度、90 度、180 度和 270 度的相位。量化后所有相位只有四种取值，因此最后生成的数字驱动电压也为四种数值。采用的 DAC 精度为-32768~+32768，我们事先已通过实验在其中筛选出了四种电压档位-32768、-18684、-13995 和 12745，用它们控制超表面得到的反射信号相位正好对应 0 度、90 度、180 度和 270 度。得到四种电压档位后，将比特“0”映射为-32768，-18684，-13995，12745 的序列，将比特“1”映射为 12745，-13995，-18684，-32768 的序列。

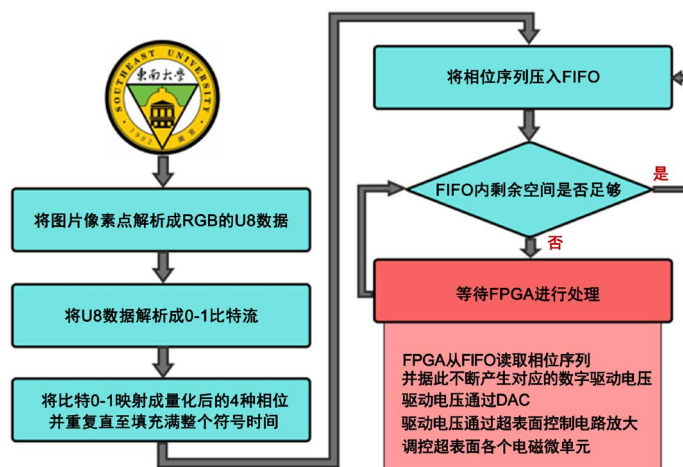


Figure 6. Flowchart of converting bit stream into sequences of phase and digital driving voltages in transmitter
图 6. 发射机将比特流转变为相位序列和数字驱动电压的流程图

图 7 描述了根据实时数据传输速率将图 6 中生成的相位序列压入 FIFO 并送入 FPGA 的过程。在这个循环中系统会实时监控名为“CommHost-to-FPGA”的 FIFO 可用深度，当 FPGA 从这个 FIFO 中读取数据时该空余深度会增加，当深度大于 22500 时说明该 FIFO 中大部分数据已经被 FPGA 读取并进行了处理，此时应该往该 FIFO 中压如新的数据。这样的监控机制使得数据速率能够得到控制，既不会导致信息的丢失，也不会造成时间上数据的空档。

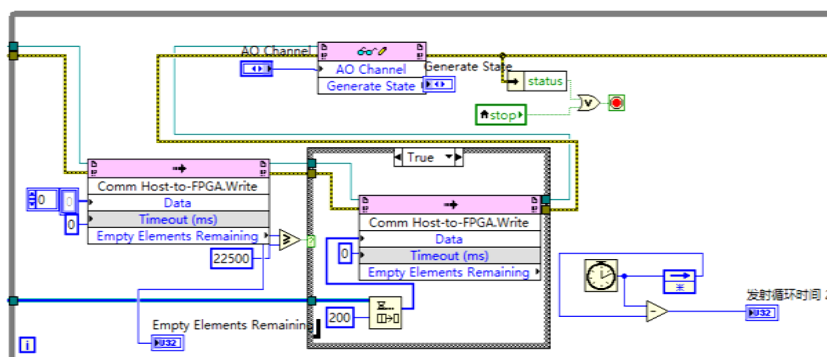


Figure 7. Feeding FPGA with sequences of phase
图 7. 相位序列传输至 FPGA 中

接收端基带程序主要分为四个主循环：采样信号重定时、检测与判决、判决信号组帧和 T2H (Target-to-Host, 目标设备上上位机)数据传输，四个单周期定时循环间利用 DMA-FIFO (Direct Memory Access-First Input First Output, 直接内存存取 - 先入先出)存储器进行数据的交互。由于预先设置的 800 kHz 的采样速率，每 512 点数据要进行一次 FFT 操作并检测出一个“0”或“1”比特，因此需根据每个单周期定时循环内所有操作的延时周期进行时钟的预设，这样才能够保证数据吞吐量的平衡，既不会出现数据的中断也不会出现数据的溢出，最终计算的到四个单周期定时循环的时钟速率分别为 135 MHz、160 MHz、20 MHz 和 5 MHz。图 8 给出了采样信号重定时的模块框图。该循环主要的作用是根据同步操作后寻找到的帧头位置，对 FPGA 正交采样得到的数据点进行计数，当计数到帧头位置时开始将数据写入 FIFO 供后续数据处理。同时该循环还从这些数据中取出少量样本写入 T2H-FIFO 存储器供 Host 端考察 FPGA 采得的数据。本系统中由于是在检测阶段采取能量检测的方法来寻找数据起始点，故在此循环

中无需给出帧头位置，默认设定同步点位置为 0，即 FPGA 将接收到的数据全部依次写入 FIFO。基带端需要利用 FFT 对信号的频谱进行估计，系统中设定的 FFT 长度为 512，在此循环中则设定为在每次接收的 5120 个采样点中择取前 512 个点写入 T2H-FIFO，以便 Host 端对频谱进行观察。

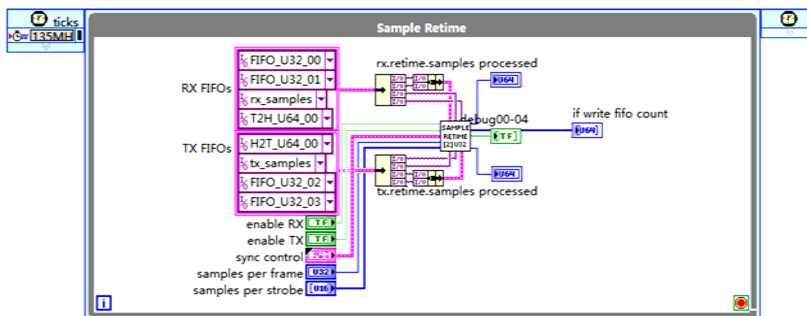


Figure 8. Loop of sampling retiming
图 8. 采样信号重定时循环

图 9 给出了接收器剩余循环操作的主要流程图。接收机主要实现对 FSK 信号码元的加窗处理、频谱估计和信号检测等功能。每次循环从采样信号重定时循环中的 FIFO 里读取 512 个采样点(对应着一个 FSK 码元)进行处理。首先为了降低噪声能量并提高频谱检测的效率，需要对该 512 个采样点进行加窗处理，本系统中采用汉明窗。接下来需要利用周期图法对码元的频谱进行估计，即先进行 512 点的 FFT 操作再对结果取模。估计完频谱后，为了凸显有效频点和噪声在功率上的差距，将信号的线性值功率转换为了 dB 值。最后通过比较 FSK 不同有效频点上信号能量的强弱来判决该码元是 0 还是 1，并将结果写入 FIFO。在判决阶段还实现了一个基于能量检测的同步机制，即若观测到的信号在有效频点处的能量低于人为设定的阈值时，则认为发射机没有发射信号，而一旦某个有效频点处的能量开始高于此阈值时，则认为发射机开始发射数据并且第一个能量高于阈值的码元为整个数据的起始码元(同步点)。系统在 Host 端需要还原出图片数据，图片是由像素点构成的，每个像素点含有红、绿、蓝三种颜色分量，每个颜色分量对应着一个 U8 (8 位无符号整形)值。当检测与判决循环判决出 8 个比特的信息后，该循环自动将其组为 U8 并写入 FIFO。该部分每个通道利用了 7 个反馈节点用于暂时存储先到达了串行比特流，当第 8 个比特被判决出时会包含前 7 个比特一起打包成一个 U8 数据。

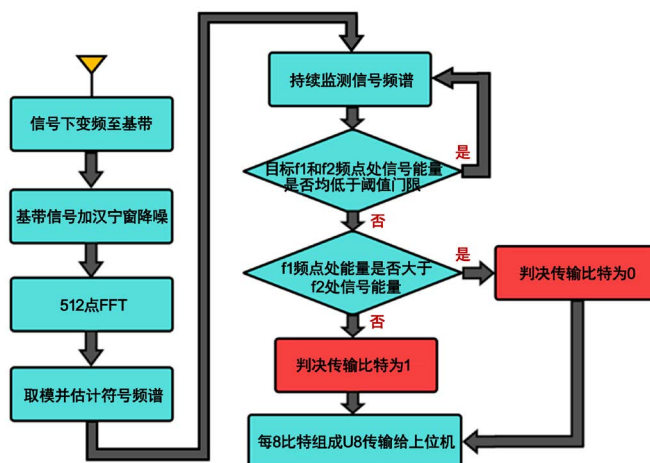


Figure 9. Flowchart of baseband processing in receiver
图 9. 接收机基带处理流程图

3.3. 测试结果及讨论

如图 10, 利用上述软硬件设备, 我们在微波暗室中构建了一个基于数字可编码超表面的 FSK 无线通信系统, 并且用其实时无线传输图片信息。在发射机中, 系统采用两比特编码序列(也就是四种数字状态: “00”、“01”、“10”和“11”)来控制超表面上电磁微单元的反射系数 Γ_m 。值得指出的是, 由于之前发射机对连续的相位信号做了 4 阶量化, 在超表面反射出的已调信号的频谱中将会引入一些高次谐波。但是尽管如此, 这些高阶谐波的功率远远低于 FSK 系统真正需要检测谐波处的功率, 因此仍然能够在接收端获得良好的 FSK 系统性能。而且如果继续充分利用量化精度和相位增量, 这些高次谐波对系统性能的影响将越来越小或可以忽略。

本系统发射机的具体传输过程如下: 首先发射机在基带部分通过图片软件读取图片字节并将字节转换成“010100...”的比特流; 接着比特流中的每个比特顺序被映射成超表面的四种相位状态序列, 即比特“0”被映射成“00-01-10-11”, 比特“1”被映射成“11-10-01-00”; 之后这些相位状态序列会重复若干次以填充整个传输符号间隔, 这样做是为了接收端 FFT 能够更加准确的检测出频谱能量; 最后这些信息符号的状态序列通过控制电路转换成数字驱动电压作用到超表面上, 这样一旦此时载波开始辐射到超表面上, 图片就会以无线信号的形式进行传输。

本系统接收机采用软件无线电进行数据的处理。在采样速率为 800 kS/s 的情况下, 每获取 512 个采样数据点就进行一次 FFT 变换, 并以周期图法的方式估计出这传输符号的频谱。由于采用的是二进制的 FSK 调制, 因此检测器重点关注频谱中的两个频点 f_1 和 f_2 处的能量, 若频点 f_1 处的能量大于频点 f_2 处的能力, 则检测器将超表面传输的符号判决为比特“0”, 反则判决成比特“1”。在判决检测之后, 比特流信息被恢复且打包给图片应用, 从而再现图片信息。

图 10 中系统发射端的信号功率为 0 dBm, 发射机与接收机距离为 6.2 m。接收机 FFT 之后估计出的信号频谱如图 11 所示。如预期的, 在频点序号为 50 (对应着 78.125 kHz 的频点) 的地方出现了能量尖峰, 即此时比特“1”正在传输。同时也可以看到由于相位量化的原因, 频谱中出现了若干高次谐波的干扰, 但我们目标频点处的能量仍然较这些干扰要高 10 dB 左右, 因此性能几乎不受影响, 并且如图中所示, 所传输的图片也能够正常恢复。

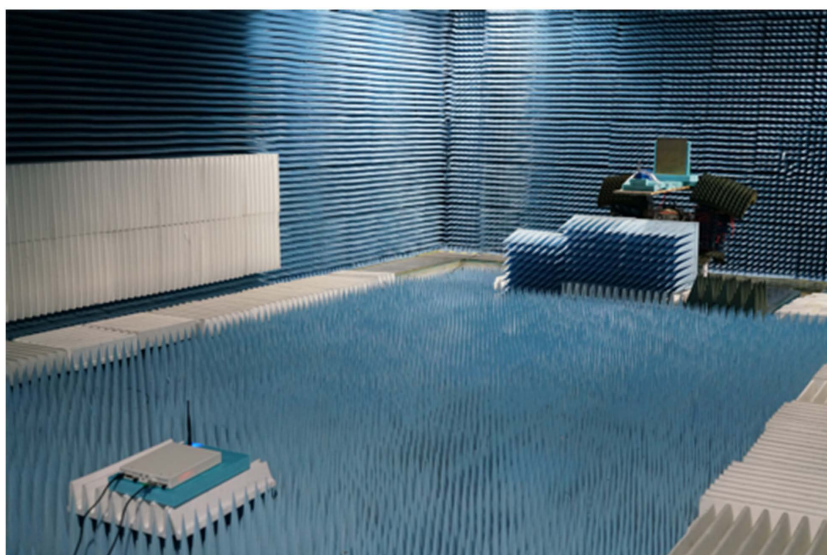


Figure 10. The experimental metasurface-based FSK wireless communication system
图 10. 用于实验中的基于超表面的 FSK 无线通信系统

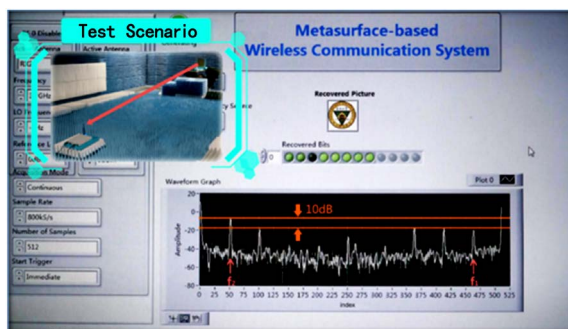


Figure 11. The experiment results of metasurface-based FSK wireless communication system
图 11. 基于超表面的 FSK 无线通信系统实验结果

4. 结论

本文设计并提出了一种基于数字可编码超表面的新型无线通信系统，并以 FSK 调制方式为例利用 LabVIEW FPGA 将其在硬件中实现，实验证明该系统能够正常稳定地发挥 FSK 系统的性能且实时传输图片信号。同时本文还给出了如何在利用超表面完成载波调制的情况下设计单载波及多载波通信系统数字驱动信号的通用流程。该系统的亮点在于，利用一块数字可编码超表面替代了传统通信系统发射机侧的射频前端和天线，完成了基带信号到射频信号的调制过程。将数字可编码超表面或人工电磁超材料应用于通信系统的想法和应用价值还值得研究者们继续探索，这种新型的架构在未来更复杂的通信系统中将可能缓解射频前端设计困难或造价昂贵的压力，也可能作为一种高精度相控阵解决方案得到特定的应用。

参考文献

- [1] Holloway, C.L., Kuester, E.F., Gordon, J.A., O'Hara, J., Booth, J. and Smith, D.R. (2012) An Overview of the Theory and Applications of Metasurfaces: The Two-Dimensional Equivalents of Metamaterials. *IEEE Antennas and Propagation Magazine*, **54**, 10-35. <https://doi.org/10.1109/MAP.2012.6230714>
- [2] Pereda, A.T., Caminita, F., Martini, E. and Ederra, I. (2018) Experimental Validation of a Ku-Band Dual-Circularly Polarized Metasurface Antenna. *IEEE Transactions on Antennas and Propagation*, **66**, 1153-1159. <https://doi.org/10.1109/TAP.2018.2794395>
- [3] Zvolensky, T., Gollub, J.N., Marks, D.L. and Smith, D.R. (2017) Design and Analysis of a W-Band Metasurface-Based Computational Imaging System. *IEEE Access*, **5**, 9911-9918. <https://doi.org/10.1109/ACCESS.2017.2703860>
- [4] Cui, T.J., Liu, S. and Li, L.L. (2016) Information Entropy of Coding Metasurface. *Light: Science & Applications*, **5**, e16172. <https://doi.org/10.1038/lsa.2016.172>
- [5] 纪静文, 蔡超时, 胡峰, 梁云英. OFDM 系统中 CF-ACE PAPR 技术对功放非线性的抑制[J]. 中国传媒大学学报自然科学版, 2011, 18(3): 23-29.
- [6] 力智, 胡学龙. 单载波与多载波调制系统中调制识别算法研究[J]. 国外电子测量技术, 2016, 35(11): 73-75.
- [7] 周乐柱, 李斗, 郭文嘉. 卫星通信多波束天线综述[J]. 电子学报, 2001, 29(6): 824-828.
- [8] 吴迪, 田茂, 皮楚, 何昉明. 共形天线阵列极化分集问题[J]. 太赫兹科学与电子信息学报, 2018, 16(3): 445-451.
- [9] Liaskos, C. and Nie, S. (2018) A New Wireless Communication Paradigm through Software-Controlled Metasurfaces. *IEEE Communications Magazine*, **56**, 162-169. <https://doi.org/10.1109/MCOM.2018.1700659>
- [10] Huang, C.H. and Alexandropoulos, G.C. (2018) Energy Efficient Multi-User MISO Communication Using Low Resolution Large Intelligent Surfaces. *IEEE GLOBECOM*. arXiv:1809.05397.

知网检索的两种方式：

1. 打开知网页面 <http://kns.cnki.net/kns/brief/result.aspx?dbPrefix=WWJD>
下拉列表框选择：[ISSN]，输入期刊 ISSN：2163-3983，即可查询
2. 打开知网首页 <http://cnki.net/>
左侧“国际文献总库”进入，输入文章标题，即可查询

投稿请点击：<http://www.hanspub.org/Submission.aspx>

期刊邮箱：hjwc@hanspub.org