

# The Intelligent Monitoring System for Power Station Security Based on Modular Design

Zhongxin Lu<sup>1</sup>, Hugen Wang<sup>2</sup>, Weidong Qu<sup>1</sup>, Fei Qiao<sup>2</sup>, Yueqiang Wang<sup>1</sup>, Chunyang Song<sup>2</sup>, Junsheng Wang<sup>2</sup>, Yinchao Wang<sup>1\*</sup>

<sup>1</sup>Changxin Power Supply Company of Shanghai Power Company, Shanghai

<sup>2</sup>Equipment Research Institute Company of China Power Construction Group, Shanghai

Email: \*505307970@qq.com

Received: May 17<sup>th</sup>, 2017; accepted: Jun. 3<sup>rd</sup>, 2017; published: Jun. 6<sup>th</sup>, 2017

---

## Abstract

In order to improve the security level and the ability of the unattended power station to deal with emergencies rapidly, the idea of developing a modular intelligent inspection system for the security of power station was proposed in this paper. Using a modular design concept, we can carry out the continuous monitoring of the safety status by setting up a specific security detection and sensing system in the key parts of the power station. Once the status is abnormal, we can notify the portable intelligent inspection system management center through the wireless communication system, and start the video linkage system to collect and transmit video information to a portable intelligent inspection system management center with the hidden camera. After receiving the abnormal alarm information, the inspection system management center starts the sound/light alarm to remind people to pay attention. At the same time, according to the position of patrol car, it can plan the best path from the current location to the alarm station and guide the patrol car to reach the location of the alarm power station through GPS in the shortest time. In this paper, the implementations of the key technology and devices options are discussed in detail. The practicability of the developed system is verified by experiments and tests.

## Keywords

Power Station, Security, Patrol Instrument, Wireless Communication, Navigation Positioning, Modularization

---

# 基于模块化设计的电站安防智能巡检仪系统

陆忠心<sup>1</sup>, 汪胡根<sup>2</sup>, 瞿卫东<sup>1</sup>, 乔飞<sup>2</sup>, 王月强<sup>1</sup>, 宋春阳<sup>2</sup>, 王俊生<sup>2</sup>, 王寅超<sup>1\*</sup>

<sup>1</sup>国网上海市电力公司长兴供电公司, 上海

<sup>2</sup>中国电建集团装备研究院有限公司, 上海

\*通讯作者。

文章引用: 陆忠心, 汪胡根, 瞿卫东, 乔飞, 王月强, 宋春阳, 王俊生, 王寅超. 基于模块化设计的电站安防智能巡检仪系统[J]. 电气工程, 2017, 5(2): 134-142. <https://doi.org/10.12677/jee.2017.52016>

Email: \*505307970@qq.com

收稿日期: 2017年5月17日; 录用日期: 2017年6月3日; 发布日期: 2017年6月6日

## 摘要

为了提高无人值守电站的安防水平和快速处置突发事件的能力, 本文提出开发模块化的电站安防智能巡检系统, 采用模块化的设计思路, 通过在电站关键部位布设特定的安防检测传感系统对电站安全状态进行不间断实时监测, 一旦有异常发生, 即可通过无线通讯系统通知便携式智能巡检系统管理中心, 并启动视频联动系统, 将隐蔽的摄像装置对准异常点, 采集并发送视频信息到便携式智能巡检系统管理中心。巡检系统管理中心在收到异常报警信息后, 启动声/光报警器, 提醒人员留意, 同时通过GPS自动定位自身位置并规划从当前位置到报警电站的最佳路径, 引导巡逻车在最短的时间到达报警电站位置进行处理。论文对该系统实现的关键模块进行了设计分析, 并对开发的系统进行试验测试, 验证了所开发系统的实用性。

## 关键词

电站, 安防, 巡检仪, 无线通讯, 导航定位, 模块化

Copyright © 2017 by authors and Hans Publishers Inc.

This work is licensed under the Creative Commons Attribution International License (CC BY).

<http://creativecommons.org/licenses/by/4.0/>



Open Access

## 1. 引言

变配电站是输配电网的枢纽, 它的安全状态是整个电网系统安全运行的基础。由于电站在电网中处于系统级的地位, 一旦发生异常, 将会造成大面积电网瘫痪, 因此保障变配电站安全是电力部门日常管理的核心任务之一。近年来, 随着科技进步和电力体制改革的不断深入和发展, 电力装备水平大幅度提高, 目前在役的电站大多实现了无人值守。为了保障电站的安全运行, 许多单位和研究人员都致力于开发针对电网安全运行的智能监控或远程监控设备, 但这些监控都是针对电网自身的运行状态, 并没有涉及人为破坏或异物侵入的监控, 而且这类检测设备技术复杂, 成本高, 一般仅在大型电站配置。另一方面目前的智能监测设备只有检测和报警功能, 尚未看到把报警和定位导航结合在一起的监测设备报道[1]。随着电站覆盖范围日益扩大, 许多电站分布在人口稀少的城区边沿, 日常管理中主要通过人工巡检方式进行安全检查, 存在劳动强度大、工作效率低、管理成本高、应对突发情况不及时、存在人身安全隐患等明显不足; 而且人工巡检的数据也无法准确、及时地接入管理信息系统, 影响了变电站的智能化水平和及时应对处置突发情况的能力。

为了提高无人值守电站的安防水平和快速处理突发事件的能力, 本文提出开发模块化的电站安防智能巡检系统, 涉及安防检测、无线通讯、导航定位及路径规划等关键技术。论文对系统实现的总体技术、各关键技术以及器件选项进行了详细论述, 并对开发的系统进行试验测试, 验证了所开发系统的实用性。

## 2. 系统总体方案设计

本文设计电站安防智能巡检系统具备安防检测、无线通讯、导航定位和路径规划等主要功能, 按照模块化的设计思想, 相应的整体系统也有这些功能模块组成。如图1所示, 系统总体由敏感与监测模块、

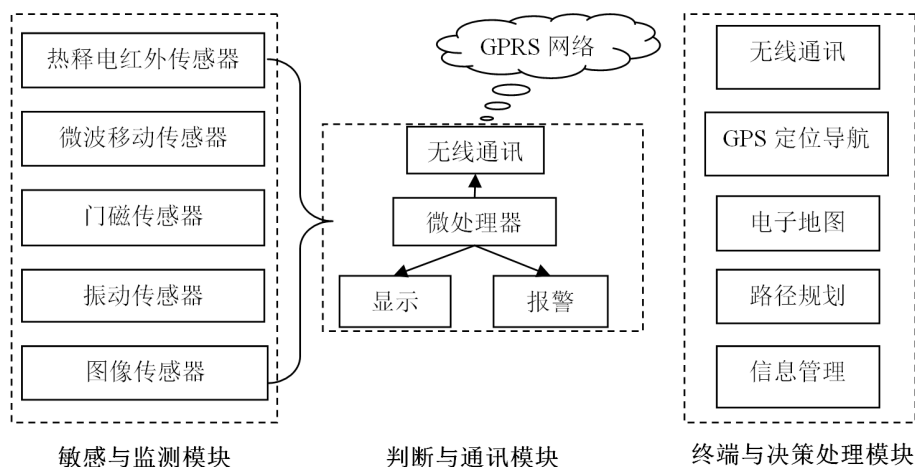


Figure 1. System components

图 1. 系统组成

判断与通讯模块、终端与决策处理模块三大部分组成。各部分仍然采用子模块化设计思路，敏感与监测模块包括热释电红外传感器、微波移动传感器、门磁传感器、振动传感器和图像传感器几个可选子模块；判断与通讯子模块包括微处理器、显示、报警和通讯子模块；终端与决策处理模块包括通讯、电子地图、GPS 定位导航、路径规划、信息管理等于模块。

系统实现的总体技术路线是将嵌入式技术、无线网络通信技术、图像处理技术、射频技术、传感技术等有机结合起来，通过在电站关键部位(如门、窗等)布设特定的安防检测传感系统(视具体需要可选择红外、磁、振动、微波或视觉监测装置)对电站安全状态进行不间断实时监测，由微处理器对监测结果进行综合判断，一旦判断有异常(如人员等异物侵入、门窗受到暴力破坏等)发生，即可启动声/光报警器，提醒人员留意，并通过无线通讯系统第一时间通知智能巡检系统终端管理中心，同时启动视频联动系统，将隐蔽的摄像装置(可见/红外)对准异常点，采集并发送视频信息到智能巡检系统终端管理中心。巡检系统终端管理中心在收到异常报警信息后，做进一步处理、判断和决策，如有需要可通过 GPS 自动定位自身位置并规划从当前位置到报警电站的最佳路径，引导巡逻车在最短的时间到达报警电站位置进行处置。

### 3. 电站现场安防监测硬件系统设计

按照系统的总体方案，电站现场的安防监测综合采用红外探测技术、微波技术、门磁探测以及视觉监测技术，实现电站安防的全天候可靠监测，通过微处理器和无线通讯系统实现电站现场的态势评判及其与监控终端管理中心的信息交互。

#### 3.1. 安防监测方式与传感器选型设计

如何全天候可靠的检测到异物入侵是本监测系统设计的首要问题，涉及到检测方式和传感器选型两个方面。考虑到入侵异物一定是可以移动的人或动物，具有移动和红外辐射双重特性，而且入侵一定是通过门、窗等特定的通道。因此从检测方式上考虑采用红外、微波和门磁开关这三种技术进行冗余检测和表决，提高检测可靠性。

红外探测包含主动红外探测和被动红外探测两种技术。主动红外探测技术需要主动发射红外光，且对其所安装的环境要求较高，要求其所防范的区域无遮挡且水平，因而不适合在此应用。被动式红外探测技术不需要附加红外辐射光源，自身不向外界发射任何形式的能量，而是通过探测器直接探测来自移动目标的红外辐射，具有隐蔽性好、价格低等特点[2] [3]。由于人体能发出 8~12  $\mu\text{m}$  左右特定波长的

红外线,利用热释电传感器可以很方便可靠的检测出这个波段的红外线[4]。因此该应用适合选用被动式红外探测技术。在综合考虑成本、安装方便、抗环境(特别是太阳光)干扰、长期稳定性等因素下,本系统设计中采用了被动红外幕帘探测器精华隆 ED651。考虑到本系统的主要作用是探测人体辐射,其必须对波长为 8~12  $\mu\text{m}$  左右的红外辐射敏感,同时为了增强对人体的红外辐射敏感,在热释电传感器的感应窗口添加了相应的滤光片和非涅尔透镜,来抑制环境干扰,并大大提高对移动红外目标的敏感性。该探测器的工作电压 DC 9~16 V,安装方式壁挂或者吸顶,高度在 2 m 左右,探测角度 15°,探测范围为 6  $\times$  0.7 m,可以安装在门口或者窗户口进行侵入检测[5]。

考虑到红外探测的距离较短,在一些高压电站,人员接近可能会危及生命安全,希望能提高检测距离。微波人体检测传感器是根据多普勒效应,通过天线向周围发射无线电电磁波,通过检测回波信号的频移和相差来判定人体的移动,其适合较大范围内探测人体移动,且不易受外界干扰,因此它与红外探测技术形成互补,满足远距离探测需求。本系统采用了多高 SK-700 人体微波传感器,采用吸顶式安装方式,感应距离可达到 16 m 左右,可 360 无死角室内探测任何移动物体[6]。

为了提高检测的可靠性,考虑到人员等异物的入侵必经通过门或窗通道,可以在门窗部位安装振动和门磁传感器来检测对门窗的暴力破坏和打开/关闭状态的变化,本监测系统进一步设计了振动和门磁检测方式,选用了 Risym 振动传感器和豪恩 HO-03B 有线门磁传感器[7]。

在利用红外、微波、振动、门磁技术实现入侵人员可靠探测的基础上,为了进步获取更加清晰的视频信息和证据保全,可选配增加视频信息采集和保存模块。本系统采用了成本低廉、使用非常方便且具有夜视功能的安尼威尔 ANW-IPC07 智能无线 wifi 摄像头,它的夜视距离可达 10 米,并可存贮记录达 64 GB 的视频信息,也可通过 wifi 与系统的微控制器进行通讯,可实现水平 355 度,垂直 120 度旋转,达到监控无死角[8]。配合红外、微波、门磁技术,在发现异常的情况,微控制器可启动视频联动系统,将隐蔽的摄像装置对准异常点,采集并发送视频信息到便携式智能巡检系统管理中心,以便工作人员进行处置决策。

设计中考虑到不同电站的通用性和适用性,采用了模块化的设计思路,各个检测通道独立工作,并且可以彼此替换。同时为了便于系统功能的进一步扩展,预留了其他传感器信息接口,如温度、气味、振动、烟雾等,必要时可以方便增加监测内容。

### 3.2. 现场微处理器与通讯系统设计

现场微处理器主要负责对探测器输出信号的处理、逻辑判断、报警、视频联动装置控制、无线通讯等功能。在兼顾功能完备和成本控制的前提下,经综合考虑选用了意法半导体公司的 ARM 芯片 STM32F103RCT6 为系统的主控芯片,它是 32 位的低功耗高速单片机,采用 Cortex-M3 内核,外设资源丰富,芯片集成了 SPI, I2C, USB 和 A/D 等硬件接口,便于和传感器、按键、显示器、报警器及其无线通讯模块连接[9]。

为了提高抗干扰能力,对红外、微波、振动、门磁探测器输出的开关信号进行了 0.1 Hz 深度滤波,然后再经迟滞比较后送微控制器 IO 口供后续检测判断。视频信息通过 WiFi 送入微控制器并暂存。正常工作模式下 CPU 用扫描方式对各检测 IO 进行扫描,并按照一定的表决规则进行判断,若判断有侵入事件发生,则启动声光报警和视频联动系统,同时通过无线通讯模块发送短信息给远程监控终端,远程监控终端也可以主动控制和查看视频信息。

由于涉及的监控电站分布范围较广,通讯距离达几十公里甚至上百公里,可靠的实时通讯是必须解决的关键问题之一。得益于我国无线数据通讯基础工业的发展和普及,目前覆盖我国绝大多数国土面积的移动通讯网络为我们该系统的通讯功能的实现提供了一条简捷、高效、可靠和经济的手段。考虑

到技术的成熟性和网络覆盖的全面性，本系统设计中采用了基于 GPRS 的可靠、廉价、高效的无线通讯模块 SIM900A 模块，其上传与下载的速率最高可以达到 85.6 kbps，其与电路交换数据的传输速率可达到 14.4 kbps [10]，可以满足我们系统需求。

综合上述设计方案，本文设计的实现电路原理如图 2 所示。

#### 4. 定位导航与监控终端管理软件设计

为了能远程管理和迅速处置监控电站的突发警情，设计的远程监控终端不仅要能接收监控电站的报警信息，而且应具有自动定位和导航功能，这是本监控系统的创新之一。依托商业化的华为荣耀平板电脑、手机 SIM 卡、内置 GPS 导航组件构成了本监控系统的便携式移动监控终端硬件平台。在 Android 软件平台上，借助百度/高德/凯立德等免费地图，开发专用的 APP 系统，实现在将接收到监控电站的报警短信后自动解析对应电站的 GPS 坐标，再调用这些免费开源地图进行导航和路径规划，引导巡逻车第一时间快速到达报警点。基于上述应用需求，监控终端管理软件应具备系统参数设置、信息查询接收、态势评估、报警、定位、路径规划、电子地图显示、数据保存、打印报表等功能。系统设置上可以录入需要巡检的电站号、位置信息、ID 号等信息，也可以设置巡检的顺序及时间间隔等。

系统的工作流程如图 3 所示。在系统工作期间，正常情况下以监控终端巡检仪(车载或固定)为主机，各电站设备为从机，由巡检仪依次对各个从机发起主动查询，各从机处于侦听状态，从机在收到针对自己的查询指令后，转为发送状态，发送当前的信息数据包，发送完后转入侦听状态，等待下一次查询。在某个电站发生异常情况时，该从机转为主动发送报警请求的状态，监控终端巡检仪收到报警信息后，中断正在进行的例行巡检，转入只接收该站点信息的特检状态，连续接收该站点的各种信息，并在 LCD 屏幕上突出显示处置请求，请求响应后启动实时路径规划，为工作人员快速到达目标点提供帮助，该状态直到险情解除或人工复位才结束。

为实现上述功能流程，设计主要软件模块包括：

- 1) 通讯录读取与界面显示软件模块

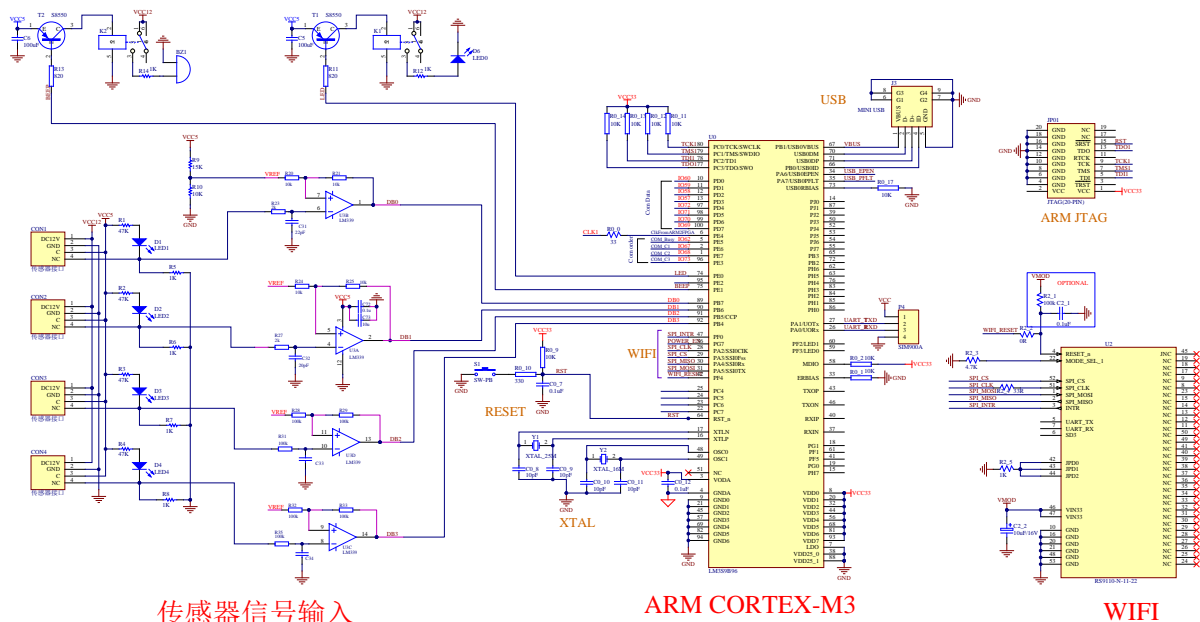


Figure 2. Circuit diagram of system implementation  
图 2. 系统实现的电路原理图

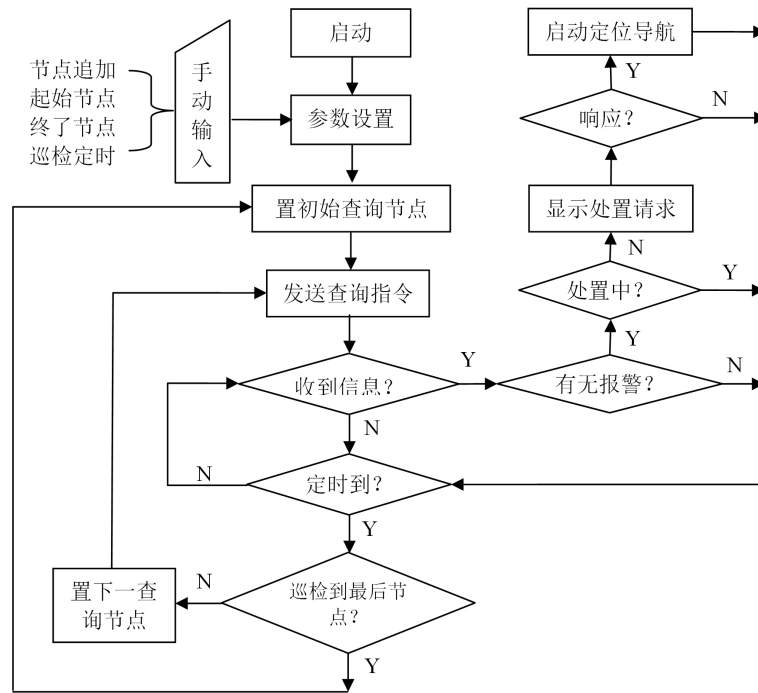


Figure 3. Flow chart of monitoring terminal  
图 3. 监控终端工作流程图

利用 Android 系统自身的通讯录来存储检测节点信息，在节点命名中融入节点的 GPS 坐标信息与电站的名称信息，中间用“@”相隔开。读写通讯录数据可以使用系统提供的类方法来进行。即通过 import android.provider.ContactsContract 语句来声明通讯录的操作类方法包，在 MainActivity 中将 ListView 显示控件通过适配器(Adapter)与通讯录相连接，通过代码：

```

private void readContacts() {
.....
String temp =
cursor.getString(cursor.getColumnIndex(ContactsContract.CommonDataKinds.Phone.DISPLAY_NAME));
String number = cursor.getString(cursor.getColumnIndex(ContactsContract.CommonDataKinds.Phone.NUMBER));
number = number.substring(0, 3) + number.substring(4, 8) + number.substring(9, 13);
contactsList.add("监测站" + Integer.toString(n) + " " + displayName + " " + number); //添加监测节点

String displayName=temp.substring(0,j);
String location=temp.substring(j+1);
contactsList.add(location+"监测站" + " " + displayName + " " + "正常"); //显示节点
tempList.add(location + " " + displayName + "+" + number);
.....
}
    
```

实现对通讯录的添加和调用。运行后显示效果如图 5(a)所示。

### 2) 短信读取与发送

在安卓系统中可以有多种方式对手机短信进行监听，为了及时响应报警信息，利用了 Android 系统里的广播(BroadcastReceiver)线程，先注册一个广播：

```

<receiver android:name="com.dbjtech.acbxt.waiqin.SmsReciver">
    
```

然后写一个 BroadcastReceiver 的子类来监听并处理收到的新信息，该子类包含两个功能：一是需要判定该信息是否是报警信息，若是报警信息则在界面上显示报警信息；二是当用户选择导航至目标点时

能及时调用百度地图 API 来导航至对应的 GPS 坐标点。

发送短信功能主要用于查询系统的状态以及传输指令。这里采用了 SmsManager 发送短信。首先创建此对象调用静态方法 SmsManager.getDefault():

```
SmsManager smsManager = SmsManager.getDefault();
```

创建 SmsManager 对象之后, 可以使用 sendDataMessage() 方法指定的手机号码发送短信如下:

```
smsManager.sendTextMessage("phoneNo", null, "SMS text", null, null);
```

第一个参数为电话号码, 第三个参数是需要发送的命令。该命令是通过点击事件来判断的。通过在二级菜单上设置点击按钮, 当按下某个按钮即可触发点击事件, 在事件中包含了我们上述的短信发送方法。二级菜单如图 5(b)所示:

### 3) 定位导航实现

本系统采用了国内普遍较熟悉的百度地图, 当选择响应报警前往处置时, 通过点击事件, 系统将构建导航参数:

```
double lat = mLat1;
double lon = mLon1;
LatLng pt1 = new LatLng(lat, lon);
lat = mLat2;
lon = mLon2;
LatLng pt2 = new LatLng(lat, lon);
NaviParaOption para = new NaviParaOption();
para.startPoint(pt1);
para.startName("从这里开始");
para.endPoint(pt2);
para.endName("到这里结束");
```

然后将该参数传入百度地图所提供的函数。

BaiduMapNavigation.openBaiduMapNavi (para, MainActivity.this)中, 即完成了对百度地图的调用, 然后将转定位导航界面, 自动进行路径规划, 点击“开始导航”即可进入定位导航模式。

## 5. 现场实验与测试

本安防检测系统主要着眼于人员等异物入侵监测和自动定位导航, 为了对所开系统的功能的完备性和可靠性进行验证, 我们对于开发的安防巡检系统在上海市长兴岛供电所所属的部分变电站进行了实际



Figure 4. APP application settings  
图 4. APP 应用设置

测试和功能验证。

首先在安卓系统平板电脑上安装 APP 软件, 并进行权限管理设置, 如图 4 所示, 在该界面再点击“国家电网安防”, 并设置“信任此应用”。

然后通过应用软件系统添加监测点及其经纬度信息, 点击监测点可以进入对单个监测点的操控, 如图 5 所示。

实验测试站点选用了长兴鹭岛 15 号监测站, 安装了红外、门磁和微波三种探测模块, 如图 6(a)所示当模拟人员靠近时, 监测点发出警情。远程监控终端收到报警信息时, 系统软件自动显示报警点位置、报警内容并询问是否要导航到该位置, 图 6(b)所示。确认后, 系统自动进行路径规划并进入导航模式, 图 6(c)所示。

实验测试表明所设计的系统实现了预定的监测、通讯、定位和导航功能, 可以用于电站环境的安防

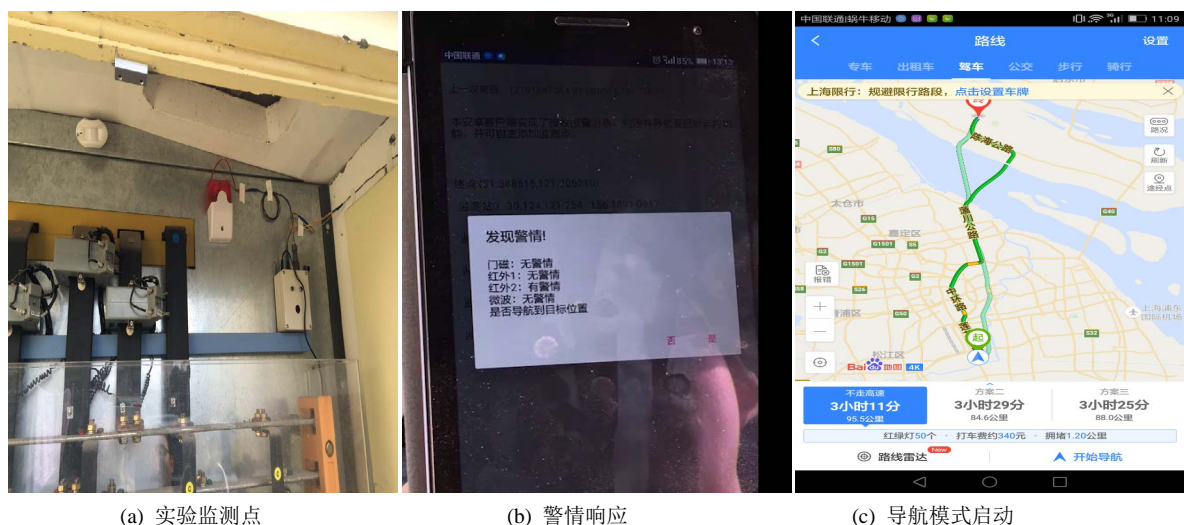


(a) 监测点信息设置

(b) 操控界面

Figure 5. Monitoring point information setting and control interface

图 5. 监测点信息设置与操控界面



(a) 实验监测点

(b) 警情响应

(c) 导航模式启动

Figure 6. Experimental monitoring point and its alarm response and navigation mode start

图 6. 实验监测点及其警情响应与导航模式启动



和巡检。

## 6. 总结

该模块化智能安防巡检系统是集机电一体化、多传感器融合、导航定位、路径规划、机器视觉、以及无线传输、电磁兼容、数据管理等技术于一体的综合智能安全监测和处理系统。它充分利用了现代监测、通讯和导航技术，不需要对传统电站进行重大改造，具有成本低廉，维修简便，适应性强等诸多优点。它的成功开发和推广应用，对提高我国电站安防监控的智能水平和快速处置突发事件的应急能力具有重要意义。

## 致 谢

感谢国网上海市电力公司科技项目“具有导航定位功能的便携式变配电站智能巡检系统”对本文工作资助。

## 参考文献 (References)

- [1] 张明江, 任强, 梁俊伟. 高寒地区无人值守变电站综合智能安全辅助监控系统研究与应用[J]. 科技与企业, 2016(1): 79-81.
- [2] 史衍丽. 第三代红外探测器的发展与选择[J]. 红外技术, 2013, 35(1): 1-8.
- [3] 樊进, 杨宏, 索晓楠. 基于红外探测原理的多路无线安防系统设计[J]. 电子设计工程, 2012, 20(4): 139-142.
- [4] 毕丽君, 孙红雨, 肖燕霞. 基于热释电传感器的人体移动检测系统的设计[J]. 仪器仪表与分析监测, 2007(2): 26-27.
- [5] 郑展棒. 小巧精致, 高效准确——精华隆 ED651 嵌入式红外幕帘探测器评测[J]. 中国公共安全, 2013(24): 118-119.
- [6] 电子工程网. 高可靠微波感应人体传感器[EB/OL]. <http://ee.ofweek.com/2014-07/ART-11000-2806-28843409.html>, 2014-07-02.
- [7] 智能家居网. 门磁系统在智能家居系统的应用[EB/OL]. <http://smarthome.ofweek.com/2016-06/ART-91007-11000-29105900.html>, 2016-06-08.
- [8] 深圳市杰兴冠电子科技有限公司. 安尼威尔 ANW-IPC07 智能无线 wifi 摄像头使用说明书[EB/OL]. <http://www.aneywell-globe.com/h-pr.html>, 2016.
- [9] 21IC, stm32f103rct6 引脚图及使用手册[EB/OL]. <http://embed.21ic.com/hardware/circuit/201608/42136.html>, 2016.
- [10] 霍涛, 贾振堂. 基于 STM32 和 SIM900A 的无线通信模块设计[J]. 电子技术设计, 2014(11): 106-110.

### 期刊投稿者将享受如下服务:

1. 投稿前咨询服务 (QQ、微信、邮箱皆可)
2. 为您匹配最合适的期刊
3. 24 小时以内解答您的所有疑问
4. 友好的在线投稿界面
5. 专业的同行评审
6. 知网检索
7. 全网覆盖推广您的研究

投稿请点击: <http://www.hanspub.org/Submission.aspx>

期刊邮箱: [jee@hanspub.org](mailto:jee@hanspub.org)