

Theoretical and Experimental Research on LNG Zero Energy Vehicle Refrigerator

Shuyi Chen, Gang Chen, Xinran Ge, Wei Cui

College of Civil Engineering, University of South China, Hengyang Hunan
Email: 804340314@qq.com, 171548726@qq.com

Received: May 8th, 2018; accepted: May 22nd, 2018; published: May 29th, 2018

Abstract

In order to protect environment, traditional fuel car will be replaced by new energy car. LNG is one of the new energy that be used widely now. On the other hand, vehicle refrigerator is being used diffusely. Traditional vehicle refrigerator needs automobile engine to provide extra electric energy to support its work. Indirectly, it will consume more fuel. According to the circumstance that car works, we study basic theory and experiment about recover the cold energy that LNG release during the gasification process to cool the refrigerator and provide theoretical direction to invent LNG zero energy vehicle refrigerator.

Keywords

LNG, Car, Cold Energy, Vehicle Refrigerator

LNG汽车零能耗车载冰箱的理论实验研究

陈姝伊, 陈 刚, 葛鑫燃, 崔 巍

南华大学土木工程学院, 湖南 衡阳
Email: 804340314@qq.com, 171548726@qq.com

收稿日期: 2018年5月8日; 录用日期: 2018年5月22日; 发布日期: 2018年5月29日

摘 要

出于保护环境的目的, 传统的燃油汽车将会被新能源汽车所代替, 液化天然气(LNG)是目前应用广泛的新能源之一; 另一方面, 车载冰箱的使用日益普遍, 传统车载冰箱需要汽车发动机提供额外电能来支持其正常工作, 间接增加汽车燃料消耗。论文依据LNG汽车正常的行驶状况, 研究将LNG气化释放的冷能回收利用于车载冰箱供冷系统的基础理论和实验, 为研制零能耗LNG车载冰箱提供理论指导。

关键词

LNG, 汽车, 冷能, 车载冰箱

Copyright © 2018 by authors and Hans Publishers Inc.

This work is licensed under the Creative Commons Attribution International License (CC BY).

<http://creativecommons.org/licenses/by/4.0/>



Open Access

1. 引言

数据统计, 雾霾的形成及城市大气污染 60%来自机动车辆尾气排放。全球热议采用新能源汽车逐步替代传统燃油汽车, 新能源汽车起步阶段所采用的驱动能源主要是电力和天然气[1]。液化天然气(LNG)以液态、低温(-162℃)方式存储[2] [3], 作为汽车燃料具有排放污染小、燃烧热值高、能量存储密度大[4]、汽车负载轻、连续行驶里程长、安全性能高等特点, 已经成为一种极具发展潜力的“绿色”汽车替代燃料[5]。LNG 需释放冷量升温到 5℃左右的气态才能供发动机使用, 在气化过程中会释放出大量的冷能(其供冷量约为 840~883 kJ/kg) [6], 目前该部分冷能大多被无序排放, 若能将该冷能回收用于车载冰箱, 实现零能耗供冷, 既节约能源, 又有利于环保, 具有显著的经济效益和社会价值[7]。

本文通过研究 LNG 汽车燃料系统, 提炼出回收利用 LNG 气化冷能的基本原理, 将 LNG 气化释放的冷能回收用于车载冰箱的供冷系统, 实现免费供冷。并通过实验手段对理论进行验证, 为研制 LNG 零能耗车载冰箱提供理论指导。

2. 回收气化冷能用于车载冰箱的基本原理

2.1. 改造后 LNG 汽车燃料流程

LNG 的使用流程如图 1 所示。

LNG 储存于储罐中, 使用时-162℃的 LNG 从打开的出液阀中流出, 经止回阀流入到蓄冷箱中的换热器, 在换热器中吸收热量后进入到汽车冷却水箱进行二次换热, 气化成 5℃~10℃的气态天然气, 然后进入低压储气罐, 通过稳压阀控制天然气压力使之符合发动机的需要后, 向发动机供气[8]。

2.2. LNG 车载冰箱换热器与蓄冷箱工作原理

在冷能回收系统中, 蓄冷箱里充满蓄冷介质, 将换热器完全浸没在蓄冷介质中, 进入换热器的 LNG 从蓄冷介质中吸收热量, 从液态气化成低温气态, 同时将冷能释放到蓄冷介质, 蓄冷箱与冰箱内胆紧密接触, 通过冰箱内胆壁面持续向冰箱供冷。蓄冷箱中的蓄冷介质则需要将冷量储存起来以保障汽车停驶后一段时间内冰箱仍能正常工作。由于冰箱体积和所需温度的限制, 蓄冷箱需要选择符合冰箱工作条件的蓄冷介质及其使用量。

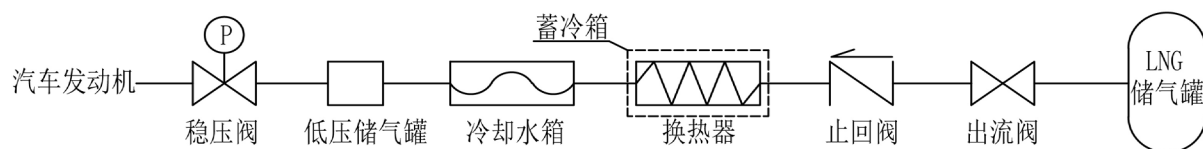


Figure 1. Theory of recycling cold energy to cooling vehicle refrigerator

图 1. 回收气化冷能用于车载冰箱原理图

3. 理论研究

配置车载冰箱的车辆多为家用或商用汽车,使用车载冰箱频率较高的是自驾游或长途旅行[9],本文以家用汽车自驾游为例来进行车载冰箱的相关设计。

3.1. 冰箱的有效容积与结构形式

车载冰箱的调查资料[10]表明:大多数消费者不需要精度控温、不需要内部分隔,希望冰箱材质耐脏、操作模式简单、外形适合车内环境,容量范围为 10~20 L。依据调查结果,本文取车载冰箱的有效容积为 15 L,背面设置成斜面,倾斜角度为 65°,与汽车尾箱的内饰面倾斜度吻合;设定冰箱内胆尺寸(长 × 宽 × 高)为 300 mm × 200 mm × 250 mm。

3.2. 自驾游汽车日消耗 LNG 量

LNG 必须经气化后才能被汽车发动机使用,资料表明,1 m³ LNG 气化后的气态天然气体积约为 650 m³ [11],则自驾游汽车日消耗 LNG 量可按下式计算:

$$V_{LNG} = l \div l' \div 650 \quad (1)$$

式中:

V_{LNG} ——自驾游汽车每天消耗的 LNG 量(m³)。

l ——自驾游汽车每天行驶的里程数(km);据统计,每天行驶的距离平均为 300 km。

l' ——单位气态天然气能支持汽车行驶的距离(km);一般为 11~14 km (取平均值 12.5 km)。

则: $V_{LNG} = 300 \div 12.5 \div 650 = 0.037$ (m³)

3.3. 日消耗 LNG 释放气化冷能计算

汽车每天消耗 LNG 所释放的气化冷能可按下式计算:

$$Q = V_{LNG} \cdot \rho \cdot r \quad (2)$$

式中:

Q ——汽车每天消耗 LNG 所释放的气化冷能(kJ)。

ρ ——LNG 的密度(kg/m³),正常状态下,取 $\rho = 426$

r ——单位重量 LNG 气化所释放的冷能(kJ),包括汽化潜热和温差吸热两部分, $r = 840$ kJ [12] [13]。

则: $Q = 0.037 \times 426 \times 840 = 1.324 \times 10^4$ (kJ)

3.4. 冰箱单位时间耗冷量计算

依据冰箱能效比的定义,冰箱单位时间耗冷量为:

$$Q_x = i \cdot cop \quad (3)$$

式中:

Q_x ——每小时冰箱所消耗的冷量(kJ)。

i ——冰箱一天平均耗电量(kW·h);目前普通 15 L 车载冰箱 24 小时平均耗电量约为 1.0 KW·h。

cop ——车载冰箱的能效比, $cop = 2.6$ [14]。

则冰箱正常工作 1 小时需冷量:

$$Q_x = (1.0 \times 2.6 \div 24) \times 3.6 \times 10^3 = 390 \text{ (kJ)}$$

3.5. 蓄冷箱蓄冷量计算

根据车载冰箱的使用用途和民意调查结果, 设定汽车停止行驶后 4 小时内冰箱能正常供冷。则 4 小时冰箱所需冷量为 $4 \times 390 = 1560 \text{ kJ}$ 。

蓄冷箱需要储蓄的冷量为:

$$Q_C = Q_X \div \eta_1 \div \eta_2 \div \eta_3 \quad (3)$$

式中:

Q_C ——保证汽车停驶后车载冰箱正常工作所需的需冷量(kJ)。

η_1 ——蓄冷效率, $\eta_1 = 80\%$ 。

η_2 ——释冷效率, $\eta_2 = 80\%$ 。

η_3 ——保冷效率, $\eta_3 = 60\%$

则: $Q_C = 1560 \div 80\% \div 60\% \div 80\% = 4062.5 \text{ (kJ)}$

3.6. 蓄冷材料选择与使用量计算

车载冰箱要求的冷藏温度相对较低($0^\circ\text{C} \sim 5^\circ\text{C}$), 考虑其体积较小, 宜选用蓄冷系数大的相变材料。根据该要求, 本文选用纯水作为蓄冷材料。纯水的相变温度为 0°C , 相变潜热为 335 kJ/kg [15], 则蓄冷箱中需要的水量为:

$$4062.5 \div 335 = 12.13 \text{ (kg)}$$

3.7. 换热器的选择与换热面积设计

3.7.1. 换热器选型

换热器的种类较多、形式各异。考虑到 LNG 车载冰箱换热器的用途, 宜选用板翅管式换热器, 其原理图如图 2 所示。换热器采用内径为 8 mm 的 ACR 单排铜管外套铝串片翅片通过固定板连接, 换热管内是 LNG, 水在管外翅片间流动被冷却而凝固成冰。

3.7.2. 换热器设计

板翅管式换热器属于间壁式换热器, 其吸收的热量一般采用对数平均温差法计算[16] [17], 计算公式如下:

$$Q = \int_0^F K \Delta t dF + W_{LNG} \cdot c_p \cdot \gamma \quad (4)$$

总的传热系数可由下式计算:

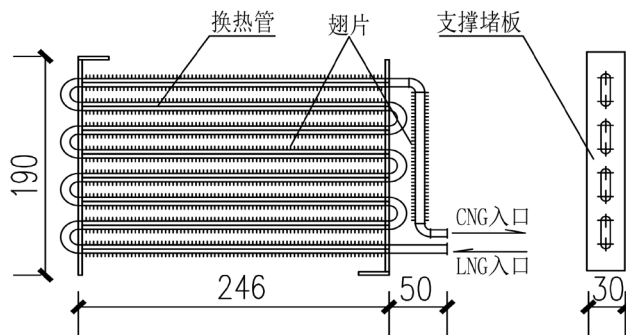


Figure 2. Theory of heat exchanger
图 2. 换热器原理图

$$K = \frac{1}{\left(\frac{d_0}{d_i}\right) \frac{1}{h_i} + \left(\frac{d_0}{d_i}\right) R_{f,i} + \frac{d_0}{2\lambda} \ln\left(\frac{d_0}{d_i}\right) + R_{f,0} + \frac{1}{h_0}} \quad (5)$$

换热器的表面换热效率 η_0 的计算公式如下:

$$\eta_0 = 1 - \frac{F_f}{F} (1 - \eta_f) \quad (6)$$

式中:

Q ——LNG 在换热器中吸收的热量(W);

K ——换热器的总传热系数[W/(m²·°C)];

F ——换热器的总换热面积(m²); $F = F_f + F_i$

Δ_t ——LNG 气化成 CNG 后平均温差(°C);

W_{LNG} ——LNG 的质量流量(kg/s);

c_p ——LNG 的定压比热[kJ/(kg·°C)];

γ ——LNG 的汽化潜热(kJ/kg);

η_f ——翅片的换热效率,

$$\eta_f = \frac{\tanh(W_{LNG} r \varphi)}{W_{LNG} r \varphi} \quad (7)$$

F_f ——翅片换热面积(m²);

$$F_f = 2n_f \left[H \times W - N_t n_t \pi \left(\frac{d_0}{2} \right)^2 \right] \quad (8)$$

F_i ——换热管换热面积(m²);

$$F_i = N_t n_t \pi d_0 (L - \delta_f n_f) \quad (9)$$

n_f ——翅片数;

n_t ——每排的热管数;

N_t ——换热管的排数, 本文取值为 1;

r ——换热管的半径(m);

φ ——粘度修正系数。

d_0 、 h_0 、 $R_{f,0}$ 、 d_i 、 h_i 、 $R_{f,i}$ 分别是换热管内径、管内流体对流换热系数、管内污垢热阻、管外径、管外流体对流换热系数、管内污垢热阻; H 、 W 、 L 分别表示换热器的长度、宽度和高度。

将 3.1~3.6 所得到的数据代入公式(1)~(6)后即可求得换热器的结构尺寸, 详见图 2。

3.8. 蓄冷箱体积计算

储存纯水需要的容积为 7.27 L。因换热器完全浸没在蓄冷箱中, 换热器采用内径为 8 mm 的 ACR 铜管外套铝串片翅片通过固定板连接, 所占容积约为 0.4 L, 蓄冷箱所需容积为 7.67 L。其形状为直角梯形, 尺寸为(上底 × 下底 × 高) 44 mm × 160.6 mm × 250 mm, 宽度与冰箱内胆同宽, 为 300 mm。

冰箱的基本结构尺寸如图 3 所示。

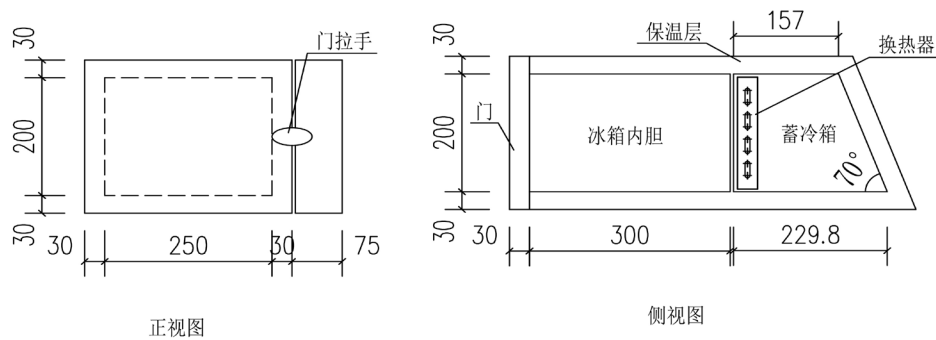


Figure 3. Structure size and shape of the refrigerator. (a) Front view of the refrigerator; (b) The strakes of the refrigerator

图 3. 冰箱结构尺寸及外形图。(a) 冰箱正视图；(b) 冰箱侧视图

Table 1. The temperature of monitoring point/°C

表 1. 监测点温度/°C

测温部位	冰箱内壁面	冰箱内空气	冷却水箱水温	发动机进气口
温度值/°C	-4.2	-0.7	43	12.3

4. 实验

依据图 1 的基本原理, 考虑到安全问题, 本实验设在一个 LNG 汽车改装站内, 用一台改装小轿车来模拟运行状况。车内配置一个 70 L 的 LNG 储罐, 车载冰箱内放置 2 瓶矿泉水、2 瓶易拉罐饮料和 2 个苹果。将驱动车轮悬空, 固定车速 75 km/h。因 LNG 气化冷能大, 气化速度快, 所以实验时只让发动机连续运行 2 h, 分别测试冰箱内胆壁面温度、冰箱内空气温度、汽车冷却水箱温度及发动机进气口的温度(见表 1), 同时观察 LNG 供气管路外表状况发现: LNG 供气管路从换热器出来后不再保温, 有较长一段管路上有结冰现象。

从表 1 中可以看出: 通过换热器和蓄冷箱的冷能转换, 冰箱内部空气温度为 -0.7°C 、内壁面温度为 -4.2°C , 较好地满足了冷藏物品的需要; 此外, 冷却水箱水温较低, 这说明除了冰箱使用和储存了部分冷能外, 尚有较多冷能释放到冷却水箱, 冷却风扇没有启动, 也可节约部分电能。

5. 结论

本文研究了将 LNG 气化释放的冷能回收利用用于车载冰箱供冷系统的基础理论, 并通过实验对其可行性进行复核, 得出以下结论:

采用 LNG 车载冰箱能有效蓄冷, 蓄冷箱存在较大的过冷度, 节能效果明显。

LNG 气化冷能除了用于冰箱外, 尚有大部分冷能用于了冷却水箱。如果车尾箱空间允许, 可以支持更大容量的冰箱工作。

冷却风扇不启动, 无需供电, 从而减少汽车耗燃料量。加大蓄冷箱的蓄冷能力, 可使车载冰箱在汽车停驶后更长的时间内仍能正常供冷。

加大蓄冷箱的蓄冷能力, 可使车载冰箱在汽车停驶后更长的时间内仍能正常供冷。

参考文献

- [1] 晓青. 绿色环保拉动燃气汽车的未来市场[J]. 市场研究, 2010, 30(3): 19-24.
- [2] 王凌士, 张学军, 王晓蕾, 王炜. LNG 冷能用于气体直接接触法制取冰浆研究[J]. 低温工程, 2012, 186(2): 26-27.

- [3] 高春梅, 李清, 邵震宇. 液化天然气储存及应用技术[J]. 城市燃气, 2002, 324(2): 18-22.
- [4] 王强. 绿色汽车燃料 - 液化天然气冷量回收汽车空调系统研究[D]: [博士学位论文]. 西安: 西安交通大学, 2003.
- [5] 冯陈玥, 段兆芳, 单卫国. LNG 汽车发展现状及相关问题分析[J]. 中国能源, 2014, 36(2): 32-35.
- [6] 汪磊. LNG 汽车燃料系统改装与冷能回收利用探析[J]. 物流工程与管理, 2015, 37(7): 237-238.
- [7] 王方, 付一珂, 范晓伟, 朱彩霞. 液化天然气(LNG)冷能利用研究进展[J]. 化工进展, 2016, 35(3): 748-753.
- [8] 金树峰. LNG 汽车燃料系统与空调冷能利用[D]: [硕士学位论文]. 兰州: 兰州理工大学, 2014.
- [9] 张立超, 刘怡君. 低碳交通视角下的 LNG 汽车产业现状与前景预测[J]. 中国软科学, 2014(5): 66-75.
- [10] 袁帅. 基于人性化设计的车载冰箱设计研究[D]: [硕士学位论文]. 秦皇岛: 燕山大学, 2015.
- [11] 吴北民, 陈叔平, 殷劲松, 谢福寿, 姚淑婷. 车用液化天然气供气系统工艺与设备[J]. 煤气与热力, 2012, 2(32): B9-B12.
- [12] 张祁. 全球 LNG 市场分析和对中国 LNG 市场的展望与建议[J]. 城市燃气, 2005(4): 19-24.
- [13] 单程程. LNG 冷能综合利用规划方案评价研究[D]: [硕士学位论文]. 大连: 大连理工大学, 2016.
- [14] 陈叔平, 谢高峰, 李秋英, 昌锷. LNG、L-CNG、CNG 加气站的比较[J]. 煤气与热力, 2007, 27(7): 27-30.
- [15] 杨颖, 沈海英. 复合低温相变蓄冷材料的实验研究[J]. 低温物理学报, 2009, 31(2): 144-147.
- [16] 连之伟. 热质交换原理与设备[M]. 第三版. 北京: 中国建筑工业出版社, 2012.
- [17] 薛提微. 换热器的热力设计方法与性能评价[D]: [硕士学位论文]. 济南: 山东大学, 2017.

知网检索的两种方式:

1. 打开知网页面 <http://kns.cnki.net/kns/brief/result.aspx?dbPrefix=WWJD>
下拉列表框选择: [ISSN], 输入期刊 ISSN: 2324-7924, 即可查询
2. 打开知网首页 <http://cnki.net/>
左侧“国际文献总库”进入, 输入文章标题, 即可查询

投稿请点击: <http://www.hanspub.org/Submission.aspx>

期刊邮箱: jlce@hanspub.org