

# Design of Chuck Type CVT

Fu Du, Yuegang Chu, Yun Peng, Aiping Song

College of Mechanical Engineering, Yangzhou University, Yangzhou Jiangsu  
Email: 1090126011@qq.com, 907873895@qq.com, pengyun91@sina.com, apsong@sina.com

Received: Oct. 4<sup>th</sup>, 2017; accepted: Oct. 19<sup>th</sup>, 2017; published: Oct. 24<sup>th</sup>, 2017

---

## Abstract

This paper discusses the structural design of a new type of chuck-type continuously variable transmission, introduces the design idea of the continuously variable transmission, and analyzes the working principle and main structural characteristics of the continuously variable transmission. For the first time, a variable diameter pulley drive variable speed mode is proposed. The design and analysis results show that the structure of the transmission is reasonable.

## Keywords

Continuously Variable Transmission, Chuck, Variable Diameter Pulley

---

# 卡盘式带轮无级变速器设计

杜 甫, 储月刚, 彭 云, 宋爱平

扬州大学机械工程学院, 江苏 扬州  
Email: 1090126011@qq.com, 907873895@qq.com, pengyun91@sina.com, apsong@sina.com

收稿日期: 2017年10月4日; 录用日期: 2017年10月19日; 发布日期: 2017年10月24日

---

## 摘 要

讨论了一种新型卡盘式带轮无级变速器, 介绍了该无级变速器的设计思路, 分析了该无级变速器的工作原理和主要结构特点。首次提出一种可变径分体带轮传动无级变速方式, 设计和分析结果表明, 该变速器的结构合理。

## 关键词

无级变速器, 卡盘, 变径带轮

---

\*通讯作者。

Copyright © 2017 by authors and Hans Publishers Inc.

This work is licensed under the Creative Commons Attribution International License (CC BY).

<http://creativecommons.org/licenses/by/4.0/>



Open Access

## 1. 引言

无级变速器是一种传动装置,以满足机器或生产系统在运转过程中各种不同工况的要求[1]。传统带式无级变速器主要包括主动轮组、从动轮组、传动带和液压泵调速控制装置等基本部件。变速部分由主动带轮、V型传动带和被动带轮所组成。每个带轮都由带斜面的半个带轮组成一体,其中一个半轮固定,另一半轮通过液压伺服油缸来控制其轴向移动。半轮间的轴向相对位移可以通过控制机构来改变;两个带轮轴间的距离是固定的,传动带的周长不变,通过控制两活动盘的轴向位移,使主动轮和被动轮半径的相应连续变化,从而实现无级变速。传统带式无级变速器被广泛应用,在工业上具有大规模的经济效益。但是其在变速过程中传动带与轮盘之间的驱动摩擦力小,二者之间会发生打滑,变速的效果受到影响,传递扭矩小,并且发热、磨损严重,减少了传动带与带轮的使用寿命[2]。另外,带轮变径使传动带径向位置变化的同时,还使其有轴向变化,这进一步恶化了传动的稳定性,缩短了传动带寿命。为了解决目前传统无级变速器传递扭矩小,传动带磨损严重,寿命短等问题,本文提出一种新型卡盘式带轮无级变速器。

## 2. 卡盘式带轮无级变速器设计思路

传统的皮带轮传动结构简单、制造成本低、使用维护方便,并且传动带具有良好的挠性和弹性能缓冲运行过程中产生的冲击、噪声小[3]。虽然带传动具有很多优点,但由于输入带轮与输出带轮直径恒定并不能实现可变化的传动比。为了实现带传动的传动比可变化,就需要一对传动带轮的直径可以变化。根据这个思路提出变径带轮结构形式无级变速机构,即在传动过程中连续不断的改变输入带轮与输出带轮的直径,实现传动比的改变。为了实现带轮直径的变化,本文提出一种卡盘式带轮无级变速器结构形式。

## 3. 卡盘式带轮无级变速器基本原理分析

卡盘式带轮无级变速器的基本原理是通过调整带传动的两个传动带轮的工作直径比来实现速比的变化,带轮是组合式分体带轮,即每个带轮都是由若干个相同的分体带轮块组成。如图1和图2所示,三爪卡盘的工作原理是通过转动小锥齿轮带动大锥齿轮旋转,带有螺旋槽的大锥齿轮盘的转动实现卡爪的径向移动来实现卡爪的直径变化[4]。通过改变传动机构,增加卡爪的个数,并且把卡爪换成带轮块,实现了离散带轮块的组合带轮。由于在正常工作条件下带轮与锥齿轮盘都是高速转动的,所以若想使带轮分体径向运动需要给锥齿轮盘附加一个相对的转动,通过附加在锥齿轮盘上的转动使锥齿轮盘与带轮整体之间产生可正向或负向的转速差,螺旋槽带动带轮分体径向扩张或者收缩,带轮工作直径变大或者变小,实现传动比的改变。

## 4. 卡盘式带轮无级变速器整体结构与工作原理

卡盘式带轮无级变速器的结构简图如图3所示。

卡盘式带轮无级变速器包括传动机构、调速机构、离散带轮。传动机构包括输入轴(8)和输出轴(4)、传动带(6);离散带轮包括输入轴离散带轮、输出轴离散带轮,输入轴离散带轮包括若干个输入带轮块(7),输出轴离散带轮包括若干个输出带轮块(5),输出轴离散带轮与输入轴离散带轮通过传动带(6)连接。

输入轴(8)上固定联接输入导向壳体(9),输入带轮块(7)均匀分布在输入导向壳体(9)的径向滑槽内并可沿着滑槽径向移动,输入导向壳体(9)与输入支撑法兰(11)固定并轴承连接于箱体(12);每个输入带轮块(7)

背面均具有盘形螺纹段，输入带轮块(7)的盘形螺纹段与输入锥齿螺纹盘(10)一端的盘形螺纹相配合，输入锥齿螺纹盘(10)另一端的锥形齿轮与双联齿轮(13)大端的锥齿啮合，双联齿轮(13)小端的直齿圆柱小齿轮通过支撑架(14)与输入轴(8)上的齿条(15)啮合，输入锥齿螺纹盘(10)通过轴承配合在输入轴(8)上。

输出结构与输入机构主要不同点在于：输出带轮块背面的盘型螺纹段和输出的锥型螺纹盘上盘型螺纹的旋转方向相反，其余结构一样。

调速机构包括伺服电机(18)、拨叉(17)、U型套(16)；输入轴(8)、输出轴(4)上分别空套有U型套(16)，输入轴(8)上的U型套与输入轴(8)上的齿条固定，输出轴(4)上的U型套与输出轴(4)上的齿条固定；拨叉(17)的两端插在输入轴(8)与输出轴(4)的U型套的U型槽内；伺服电机(18)与拨叉(17)通过传动丝杆(19)连接传动，使拨叉沿着传动丝杆进行轴向移动，经U型套(16)使输入、输出轴上的齿条能够实现同时、同速、同向的轴向移动，最终驱动两个变径带轮组的传动直径均匀变化，实现无级变速。

## 5. 卡盘式带轮无级变速器具体结构设计

### 5.1. 离散带轮块设计

本设计将输入、输出带轮分别离散为八个分体带轮块，每个带轮块的形状如图4所示，前面是多楔

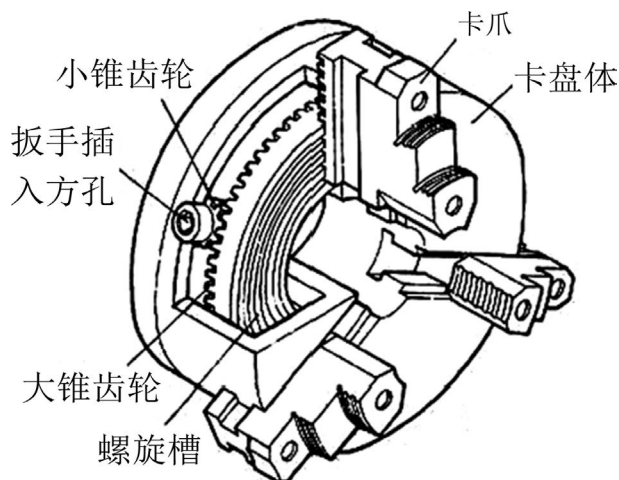


Figure 1. Three-jaw chuck overall structure

图 1. 三爪卡盘整体结构图

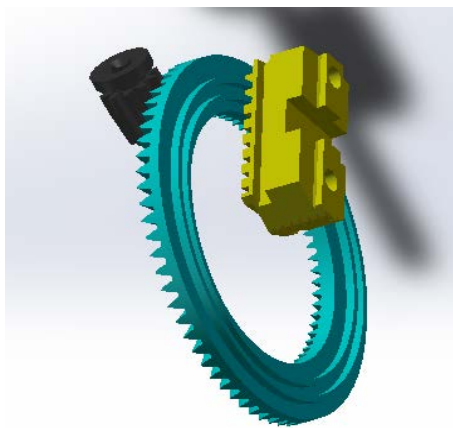
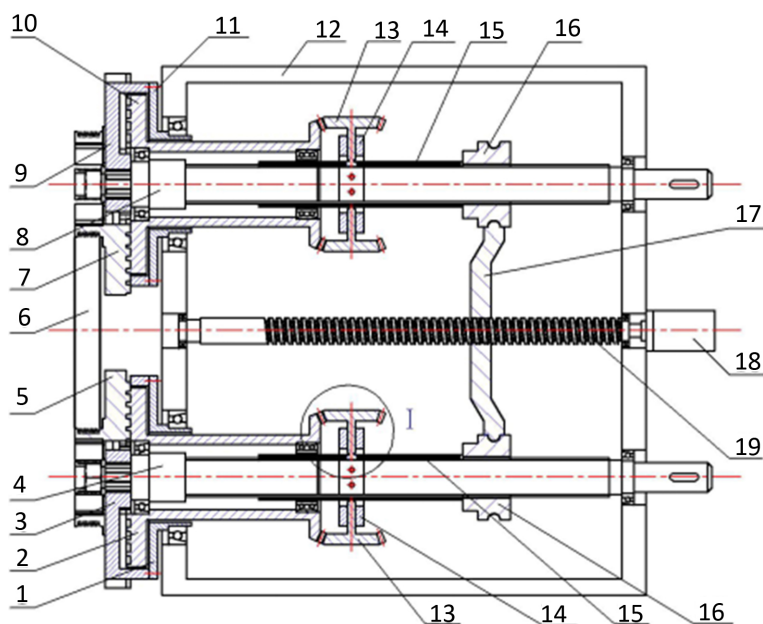


Figure 2. Three-jaw chuck to achieve variable diameter structure

图 2. 三爪卡盘实现变径结构



1.输出支撑法兰; 2.输出锥齿螺纹盘; 3.输出导向壳体; 4.输出轴; 5.输出带轮块; 6.传动带; 7.输入带轮块; 8.输入轴; 9.输入导向壳体; 10.输入锥齿螺纹盘; 11.输入支撑法兰; 12.箱体; 13.双联齿轮; 14.支撑架; 15.齿条; 16.U型套; 17.拨叉; 18.伺服电机; 19.传动丝杆

Figure 3. Chuck-type pulley-type CVT structure diagram

图 3. 卡盘式带轮无级变速器结构示意图

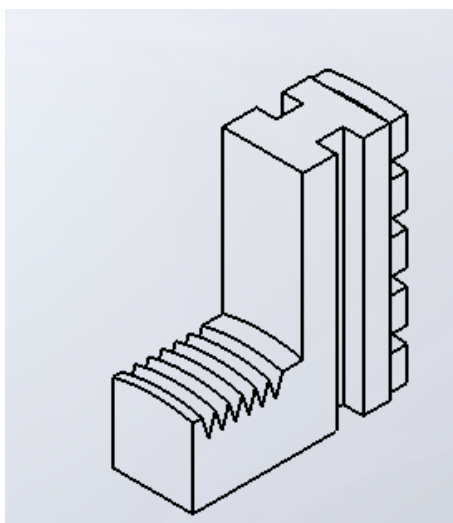


Figure 4. Split pulley structure diagram

图 4. 分体带轮结构简图

带轮，背面是盘型螺纹段。通过模拟三爪卡盘进行有序的组合，如图 5 所示，同时通过调速机构实现螺纹盘正反转带动八个带轮块同时扩张与收缩，使得输入与输出组合带轮的径向尺寸发生改变，使两个组合带轮的直径连续的变化以达到无级变速的目的。

### 5.2. 传动螺旋盘结构设计

卡盘上卡爪的径向调节是通过转动小锥齿轮，然后经过大锥齿盘实现的，而且必须在卡盘停止转动

的情况下调节,卡盘式带轮无级变速器要求带轮在高速转动的工况下能够方便快捷的进行调速,因此对卡盘中的大锥齿轮进行改进,如图6所示,把大锥齿轮做成工字式的,如图6(b)所示左边的大锥齿轮,右边是螺旋盘。为了实现输入、输出带轮的径向尺寸在调速时一个变大而另一个变小,又考虑到螺旋盘是通过锥齿轮带动转动,即两个螺旋盘转向相同而实现带轮块径向尺寸变化不同,因此需要将两个螺旋盘的螺纹旋向设计为相反(如图6(a)所示)。为实现螺旋盘与输入输出轴的相对转动需要附加一个传动,设计思路仍模拟三爪卡盘锥齿轮传动实现螺旋盘的旋转。

### 5.3. 齿轮齿条调速机构设计

如图7所示,此次设计的无级变速器通过伺服电机带动丝杆转动,伺服电机根据命令可以精确的控制传动丝杆的运动,传动丝杆控制着被拉杆连接的输入、输出轴上的齿条进行轴向移动,再通过齿轮齿条啮合带动双联齿轮转动,双联齿轮的另一头的锥齿轮与螺旋盘一头的锥齿轮啮合锥齿轮配合带动螺旋盘转动。双联齿轮通过支撑架固定在在输入、输出轴上,如图8所示,正常工作时,双联齿轮和轴一同旋转,当进行调速时,齿条带动双联齿轮转动,实现传动螺旋盘相对于轴有转速差,实现变径。

## 6. 卡盘式带轮无级变速器总体结构三维图

根据二维的结构简图,对每个两件进行详细的设计和 optimization,装配如图9所示的整体结构图,为了增大调速范围,在输入处增加一级减速级[5]。并对三维结构进行相关的运动学仿真,初步证明了机构的可行性。

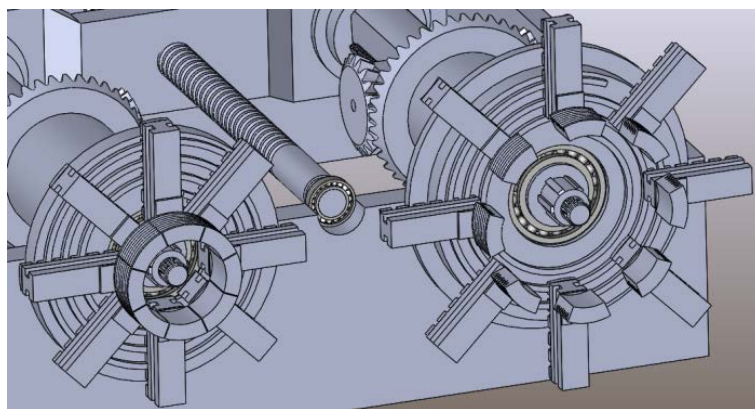


Figure 5. Fitting with split pulley and screw  
图5. 分体带轮与螺旋盘的配合

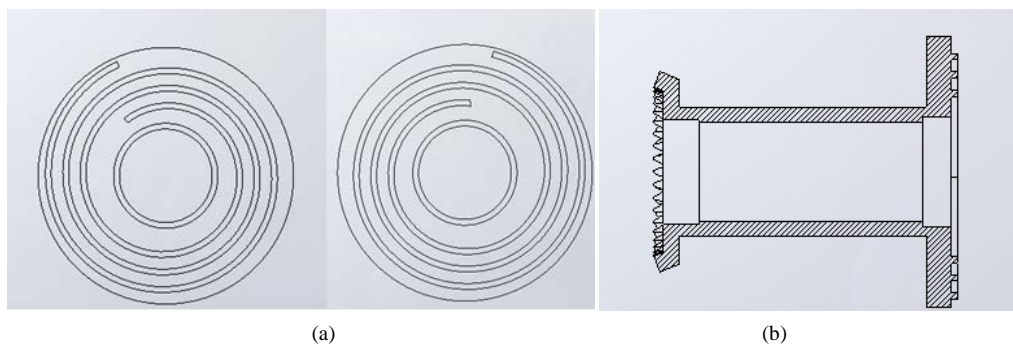
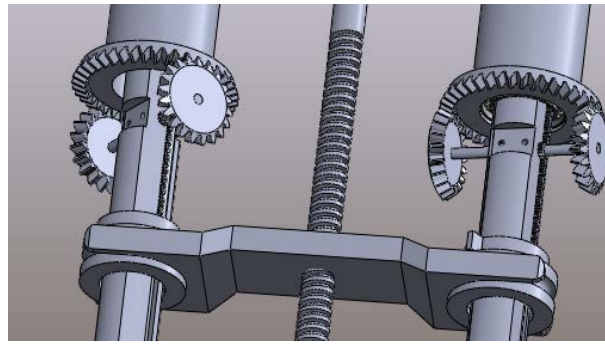
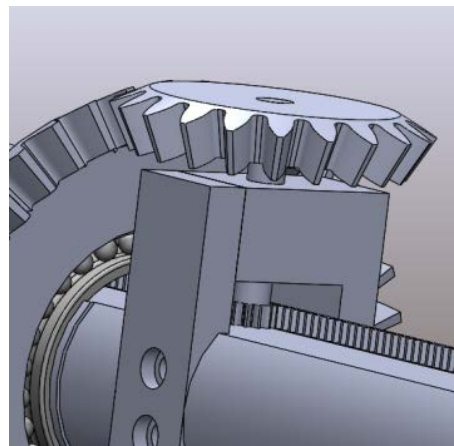


Figure 6. Structure of tapered thread (a) The thread of the conical thread; (b) Taper thread plate structure  
图6. 锥齿螺纹盘的结构示意图; (a) 锥齿螺纹盘的螺纹旋向; (b) 锥齿螺纹盘结构

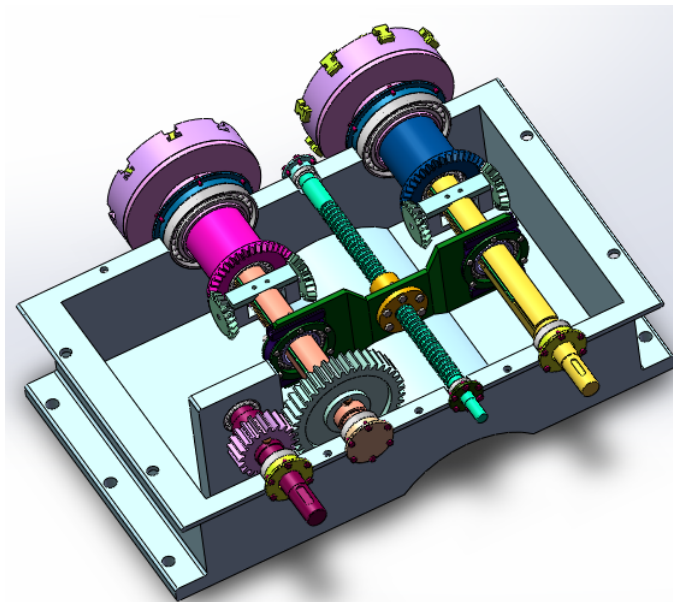




**Figure 7.** Tape nut drive to push the rack  
**图 7.** 丝杆螺母传动推动齿条示意图



**Figure 8.** Double gear structure  
**图 8.** 双联齿轮结构图



**Figure 9.** Three-dimensional diagram of chuck-type continuously variable transmission  
**图 9.** 卡盘式带轮无级变速器三维图

## 7. 结语

本文首先介绍了卡盘式带轮无级变速器的原理, 然后对结构做了剖析, 卡盘式带轮无级变速器将一体式的带轮离散为组合带轮, 实现带轮直径的变化, 通过模拟三爪卡盘中卡爪的工作原理完成分体带轮块的配合, 实现带轮的有序组合, 最后介绍了实现无级调速的具体机构。在保证承载能力的同时兼顾变速传动的平稳性实现大跨度传动比无级变速机构。

该新型无级变速器采用了多楔带与带轮的传动, 与传统无级变速器相比增大了传动摩擦力, 并提升了带轮传动动力, 可以作为一种新型高效率的汽车无级变速器。

与传统带式无级变速器相比, 卡盘式带轮无级变速器减少了带轮对传动带的侧向挤压力, 减少了传动带的磨损, 从而延长了传动带的使用寿命。

卡盘式带轮无级变速器特点:

- ① 实现一种新型大扭矩, 高效率无级变速器, 且与传统无级变速器相比结构简单、运行平稳、设计美观、造价经济;
- ② 将一体式的传统带轮离散为组合带轮, 从而实现带轮直径的变化;
- ③ 通过传动螺纹盘与分体带轮块的配合模拟三爪卡盘的工作原理, 实现带轮的有序组合;
- ④ 采用多楔槽带轮与分体带轮块的配合, 增大了传动摩擦力, 因此与传统无级变速器相比没有明显打滑与发热, 并提升了带轮传动动力;
- ⑤ 提出一种新型高效率的汽车无级变速器, 可以减少能源的消耗并且提升了汽车行驶的平稳性。

## 参考文献 (References)

- [1] 王鹏, 宋仲康, 景琦, 白联强. 脉动式无级变速器的发展现状及展望[J]. 机械工程师, 2017(4): 50-53.
- [2] 丛培林. 新型结构普通 V 带传动无级变速器设计[D]: [硕士学位论文]. 大连: 大连交通大学, 2007.
- [3] 张飞. 多 V 带传动驱动力分配及其磨损规律研究[D]: [硕士学位论文]. 青岛: 青岛理工大学, 2013.
- [4] 吴陈燕. 三爪卡盘三维建模与动态仿真[J]. 机械工程师, 2009(12): 127-128.
- [5] 宋爱平. 一种圆锥盘式变径带轮无级变速器[P]. 中国专利, 206092843. 2017-04-12.

### 知网检索的两种方式:

1. 打开知网页面 <http://kns.cnki.net/kns/brief/result.aspx?dbPrefix=WWJD>  
下拉列表框选择: [ISSN], 输入期刊 ISSN: 2167-6631, 即可查询
2. 打开知网首页 <http://cnki.net/>  
左侧“国际文献总库”进入, 输入文章标题, 即可查询

投稿请点击: <http://www.hanspub.org/Submission.aspx>  
期刊邮箱: [met@hanspub.org](mailto:met@hanspub.org)