

基于ADAMS的单锥锁环式同步器同步过程仿真分析

林钰珍

衢州职业技术学院, 机电工程学院, 浙江 衢州
Email: linyuzhen@qq.com

收稿日期: 2021年1月19日; 录用日期: 2021年3月31日; 发布日期: 2021年4月7日

摘要

针对汽车变速器企业在研发阶段便能获取相关换挡参数的需求, 以手动式带单锥锁环式同步器的工程车用变速器为研究对象, 建立三、四档变速器换挡系统的三维简化模型; 利用ADAMS软件对影响换挡动作的主要构件进行运动副设置, 并根据实际情况添加与输入端、输出端的转动惯量等效的转动圆盘, 建立运动仿真模型; 设置输入端、输出端的转速和换挡轴的换挡力, 仿真得出齿圈、锁环、结合齿的速度曲线以及接合齿对齿圈的冲击力曲线。仿真结果与实际换挡过程基本吻合, 为企业提供了一套变速器换挡系统虚拟样机仿真测试的操作方法, 对产品优化设计有一定借鉴作用。

关键词

单锥, 同步, 换挡, ADAMS

Simulation Analysis of Synchronization Process of Single Cone Lock Ring Synchronizer Based on ADAMS

Yuzhen Lin

School of Mechanical and Electrical Engineering, Quzhou College of Technology, Quzhou Zhejiang
Email: linyuzhen@qq.com

Received: Jan. 19th, 2021; accepted: Mar. 31st, 2021; published: Apr. 7th, 2021

Abstract

In order to meet the needs of automobile transmission enterprises in the research and develop-

ment stage to obtain the relevant shift parameters, taking the manual engineering vehicle transmission with single cone lock ring synchronizer as the research object, the three-dimensional simplified model of three and four speed transmission shift system was established; the motion pairs of the main components affecting the shift action were set by using ADAMS software, and the input and output ports were added according to the actual situation, and the motion simulation model was established. By setting the speed of input and output end and the shift force of shift shaft, the speed curve of ring gear, lock ring, combined gear and the impact force curve of joint gear on ring gear were obtained by simulation. The simulation results are basically consistent with the actual shift process, which provides a set of operation method for virtual prototype simulation test of transmission shift system for enterprises, and has a certain reference value for product optimization design.

Keywords

Single Cone, Synchronous, Shift, Adams

Copyright © 2021 by author(s) and Hans Publishers Inc.

This work is licensed under the Creative Commons Attribution International License (CC BY 4.0).

<http://creativecommons.org/licenses/by/4.0/>



Open Access

1. 引言

近年来,汽车工业迅猛发展,汽车行业竞争也愈发激烈,变速器是汽车动力总成的一部分,对汽车的行驶性能有重要影响[1],企业为了能够在新一轮竞争中继续保有和扩大原市场份额,亟需提升变速器换挡性能。国内外在换挡性能测试系统方面做了大量的研究工作,取得了很多成果。武汉理工大学成钦[2]根据国家和汽车行业规定的相关台架试验方法和标准,设计了采用自动换挡装置模拟手动换挡的手动变速器测试实验设备,进行有限个数的换挡实验、选档拉锁效率实验、换挡拉锁效率实验以及离合器测试实验,针对实验结论进行简单的理论和数据分析。武汉理工大学王志红[3]以微型车换挡操纵机构为研究对象,建立换挡操纵机构的数学模型,基于带精英策略的非支配排序遗传算法,在 MATLAB 平台上编程和对换挡操纵机构的数学模型进行优化计算;基于 LabVIEW 软件开发平台,借助一系列的传感器、运动控制卡、数据采集卡等相关设备开发了一套变速器综合性能测试系统,针对特定档位对变速器进行换挡性能测试、离合器性能测试和同步器性能测试。

上述研究基本是针对已有产品实物样机基础上进行的,而企业亟需在研发阶段便能获取反映变速器换挡性能的相关参数。近年来虚拟仿真技术广泛应用于工程技术中[4] [5] [6],本文以手动式带单锥锁环式同步器的工程车用变速器为研究对象,根据实际换挡过程和设计参数建立三、四档同步器换挡系统的简化三维模型和运动模型,完成三档换挡过程的虚拟仿真测试,得出与实际换挡过程基本吻合的齿圈、锁环、接合齿的速度同步曲线和齿圈与接合齿的接触力曲线。

2. ADAMS 建模

2.1. 三维简化模型

图 1(a)所示为相关工程车用汽车变速器的三、四档换挡系统的三维简化模型,该换挡系统主要由换挡臂、换挡轴、换挡指、拨叉轴、拨叉、同步器组件组成,模型中省略了钢球、弹簧等零件;图 1(b)所示为单锥锁环式同步器的结构简化模型,主要由齿圈、齿毂、带内锥面的锁环和带外锥面的接合齿组成。

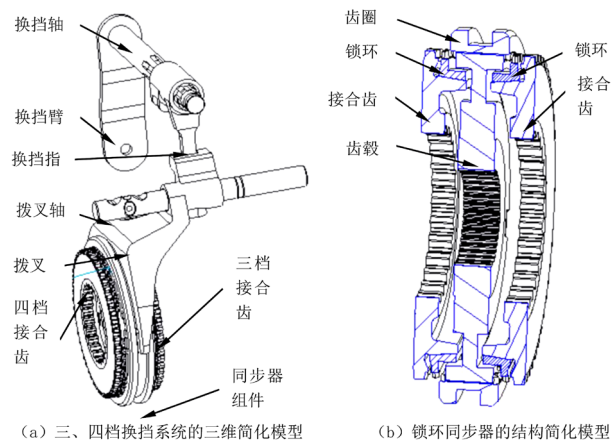


Figure 1. Simplified model of shift system and synchronizer
图 1. 换挡系统及同步器的简化模型

2.2. ADAMS 运动简化模型

将图 1(a)中的三、四档换挡系统的三维简化模型导入 ADAMS 软件,并将所有零件的材料设置成 Steel,然后结合换挡动作给存在接触情况的构件添加相应的运动副和接触类型,表 1 所示为构件之间的运动副和接触类型,表 1 中等效盘是考虑输入端和输出端等效转动惯量而建立的圆盘;设置锁环与接合齿的静摩擦系数为 0.14,动摩擦系数为 0.1。图 2 所示为在 ADAMS 中建立的三、四档换挡系统的运动简化模型。

Table 1. Kinematic pairs and contact types between components
表 1. 构件之间的运动副和接触类

运动副与接触	构件与构件			
固定	换挡臂与换挡轴	换挡轴与换挡指	拨叉与拨叉轴	接合齿与等效盘
移动副	拨叉轴与大地		锁环与齿毂	
转动副	换挡轴与大地	拨叉与齿圈	齿毂与大地	锁环与大地
	接合齿与大地		等效盘与大地	
圆柱副		齿圈与锁环		
实体接触	换挡指与拨叉	齿圈与锁环	锁环与接合齿	齿圈与接合齿

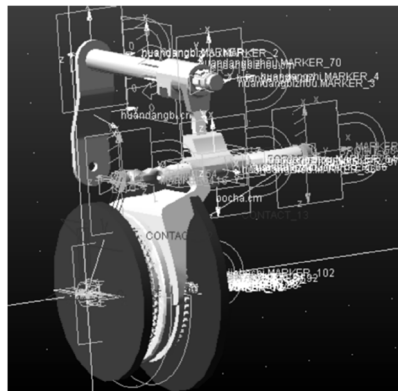


Figure 2. Simplified motion model of third
图 2. 三、四档换挡系统的运动简化模型

3. 仿真结果分析

选择三、四档接合齿与大地的转动副为转动驱动，分别输入三档和四档的转速为 1500 r/min、2000 r/min；给拨叉轴施加沿三档方向的轴向驱动力 400 N；设置仿真时间为 0.5 s；得出齿圈、锁环、接合齿的转速曲线见图 3，得出齿圈与接合齿之间的接触力曲线见图 4。

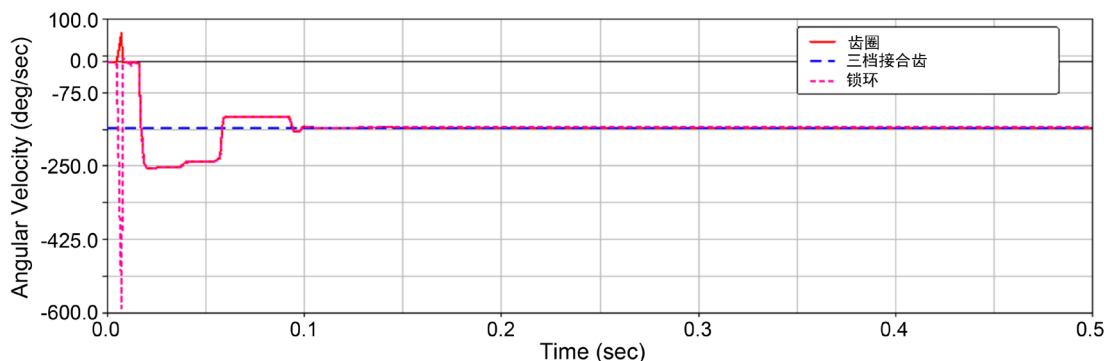


Figure 3. Speed curve of ring gear, lock ring and engagement gear

图 3. 齿圈、锁环、接合齿的转速曲线

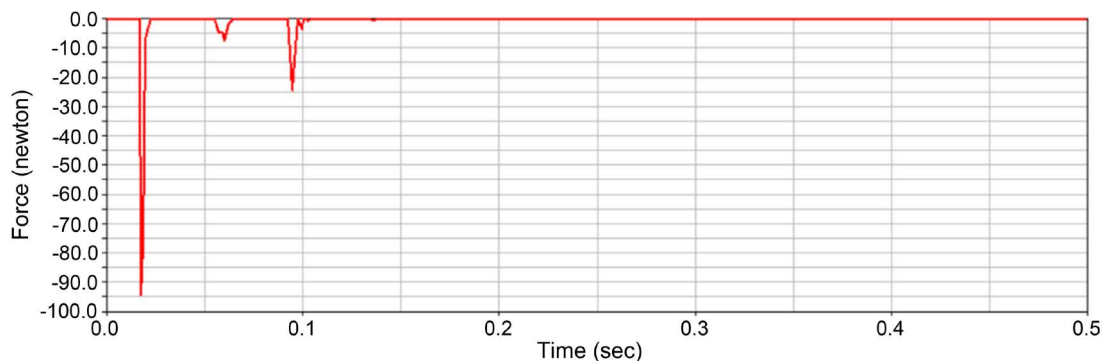


Figure 4. Contact force curve between ring gear and engagement gear

图 4. 齿圈与接合齿接触力曲线

由图 3 可知，三档结合齿转速与三档齿轮一致，这与实际情况吻合；另外锁环与齿圈在 0.02 s 内实现同步，然后齿圈、锁环和接合齿在 0.1 s 左右达到同步。实际换挡时拨叉轴向移动，推动齿圈沿齿毂花键的轴向移动，齿圈端面先与锁环端面接触再推动锁环使锁环内锥面与接合齿外锥面接触，受锥面摩擦产生的拨环力矩作用，锁环外花键与齿套内花键槽对齐，齿套轴向移动使两者花键啮合，即锁环与齿圈先同步；受锥面摩擦产生的同步力矩作用，锁环、齿套逐渐与接合齿同步，齿套轴向移动直至齿套内花键与接合齿外花键啮合，即齿套、锁环、接合齿实现同步。图 3 体现的齿圈、锁环、接合齿三者的同步过程与实际同步过程基本吻合。

结合图 3 和图 4 可知，在齿圈与锁环同步的时刻，齿圈受到来自接合齿的第一次比较大的冲击，其值为 95 N 左右；在齿圈、锁环、接合齿即将达到同步时齿圈受到来自接合齿的第二次比较明显的冲击，其值为 25 N 左右，这与实际换挡过程基本吻合。

4. 结论

本文建立了选定工程车用手动式三、四档换挡系统的三维简化模型，将三维简化模型导入至 ADAMS

中,在三、四档换挡系统的输入端、输出端添加考虑实际转动惯量的等效圆盘,通过设置各构件的运动副、接触,建立运动简化模型,根据工况设置输入、输出端转速和换挡轴换挡力,完成了三档换挡过程的虚拟仿真测试,为研发部门提供一套变速器换挡系统的虚拟样机仿真测试技术操作方法以便在样机试制前获取相关换挡参数,规避投产风险。

基金项目

浙江省高等学校访问工程师校企合作项目(FG2018161)。

参考文献

- [1] 张晓宏. 基于虚拟样机技术的手动变速器换挡机构性能研究[D]: [硕士学位论文]. 赣州: 江西理工大学, 2012.
- [2] 成钦. 汽车手动变速器换挡试验台设计研究及换挡品质分析[D]: [硕士学位论文]. 武汉: 武汉理工大学, 2010.
- [3] 王志红. 手动变速系统优化及换挡质量评价[D]: [硕士学位论文]. 武汉: 武汉理工大学, 2013.
- [4] 陈红旭, 卢紫旺, 等. 机械变速器换挡的接合过程建模及特性分析[J]. 长安大学学报(自然科学版), 2018, 38(1): 113-119.
- [5] 李兴忠, 宋斌. 基于粒子群算法的动力升档换挡品质优化控制[J]. 传动技术, 2016, 30(1): 9-13.
- [6] 王经常, 崔增耀, 等. 载货汽车 AMT 最佳动力性换挡规律及仿真分析[J]. 机械工程与自动化, 2018(4): 96-98.