

基于方向行波 - 小波熵的含DG配电网选线方法

栗少龙, 汤亚芳*, 袁旭峰, 宋 标, 张孝荟

贵州大学电气工程学院, 贵州 贵阳

收稿日期: 2023年4月10日; 录用日期: 2023年5月24日; 发布日期: 2023年5月31日

摘 要

DG (distributed generation)的接入将影响小电流接地系统单相接地暂态电气量的分布, 增加了单相接地选线的难度。理论分析可知, 含DG配电网单相接地故障时, 故障零模网络不受DG接入位置的影响, 据此基于小波包变换理论和信息熵理论, 提出一种利用方向零模电流行波的故障选线方法。对零模电流行波进行小波包分解, 得到相应的小波包频带系数, 选取特定频带的小波包系数来求解能量熵, 根据每条线路的能量熵值来确定故障线路。仿真结果表明, 此方法能准确选出故障线路, 不受故障距离、过渡电阻以及噪音的影响。

关键词

含DG配电网, 小波包变换, 能量熵

Fault Line Selection Method for DG Distribution Network Based on Directional Traveling Wave-Wavelet Entropy

Shaolong Li, Yafang Tang*, Xufeng Yuan, Biao Song, Xiaohui Zhang

College of Electrical Engineering, Guizhou University, Guiyang Guizhou

Received: Apr. 10th, 2023; accepted: May 24th, 2023; published: May 31st, 2023

Abstract

The DG access will affect the distribution of single-phase grounding transient electrical quantities

*通讯作者。

文章引用: 栗少龙, 汤亚芳, 袁旭峰, 宋标, 张孝荟. 基于方向行波-小波熵的含 DG 配电网选线方法[J]. 建模与仿真, 2023, 12(3): 2950-2959. DOI: 10.12677/mos.2023.123272

in the small-current grounding system, increasing the difficulty of single-phase grounding routing. Theoretical analysis shows that the fault zero-mode network is not affected by the DG access location when single-phase grounding fault in DG-containing distribution network, based on wavelet transform theory and information entropy theory, a fault routing method using the directional zero-mode current traveling wave is proposed. The wavelet decomposition of the zero-mode current traveling wave is performed to obtain the corresponding wavelet band coefficients, and the wavelet coefficients of specific frequency bands are selected to solve the energy entropy, and the fault line is selected according to the size of the entropy value under the fixed frequency band of each line. The simulation results show that this method can accurately select the fault line without the influence of fault distance, transition resistance and noise.

Keywords

Includes DG Distribution Network, Wavelet Packet Transform, Energy Entropy

Copyright © 2023 by author(s) and Hans Publishers Inc.

This work is licensed under the Creative Commons Attribution International License (CC BY 4.0).

<http://creativecommons.org/licenses/by/4.0/>



Open Access

1. 引言

目前我国单相接地故障选线存在较多技术难题[1] [2] [3], 原因在于配电网的线路短而多, 其网络结构十分复杂[4]; 若发生单相接地故障, 配电网无法建立一个有效的短路回路, 使其接地电流非常微弱, 导致信号的检测显得十分复杂[5]; 配电网的线路参数和结构不对称导致其实际运行中也有零序电流[6]。目前分布式电源接入配电网已成为趋势[7], 但同时使得本来单向流动的电流可能会双向流动, 也改变了其拓扑结构[8], 同时造成电压波动、注入电流谐波、潮流变化等影响, 使得继电保护的“四性”得不到保障[9] [10]。由于 DG (distributed generation) 的接入不改变各线路首端零序电流间的幅值差与极性差, 故较多文献对基于暂态零序量的选线法进行了研究[11] [12] [13] [14]。

文献[15]利用故障线路与非故障线路在高阻接地条件下暂态零序电流斜率值正负相反实现故障选线, 但其使用牛顿插值法造成其结果存在一定的误差, 选线结果可靠性不高; 文献[16] [17]使用 VMD 法对零序电流进行分解, 但此法需要找到合适的分解层数, 否则会导致对信号的过分解或欠分解。文献[18]利用神经网络对数据训练, 但没有合适的配电网模型, 从而导致此法的可靠性较低。

针对以上方法的不足, 本文利用在故障时携带大量故障信息的暂态, 对方向行波的短时数据窗进行小波包变换, 结合信息熵理论, 求得各线路能量熵, 以熵值的大小来衡量配电网的混乱程度来确定故障线路。仿真结果表明, 该方法不受 DG 接入位置的影响, 且具有较强的抗过度电阻能力和抗噪能力。

2. 故障行波分析

图 1 为含 DG 的 10 kV 小电流接地系统配电网示意图。T1 为 110 kV/10.5 kV 主变压器, L 为消弧线圈电感, T2 为 DG 并网变压器, 并且其高压侧不接地。

配电网在发生故障后, 由于互感另外两相也会出现行波[19]。一般采用相模变换法进行解耦, 转化为三个独立的模量行波信号[20]。本文采用 Clark 变换, 其变换矩阵见式(1):

$$\begin{bmatrix} I_{\alpha} \\ I_{\beta} \\ I_0 \end{bmatrix} = \frac{1}{3} \begin{bmatrix} 2 & -1 & -1 \\ 0 & \sqrt{3} & \sqrt{3} \\ 1 & 1 & 1 \end{bmatrix} \begin{bmatrix} I_a \\ I_b \\ I_c \end{bmatrix} \quad (1)$$

式中： I_a 、 I_b 、 I_c 为相电流， I_0 为0模分量， I_α 为 α 模分量， I_β 为 β 模分量。

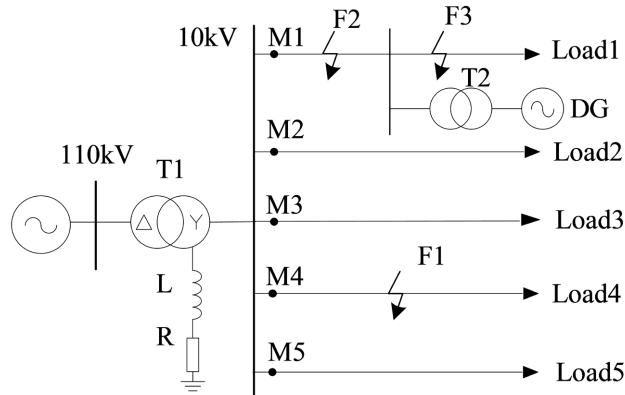
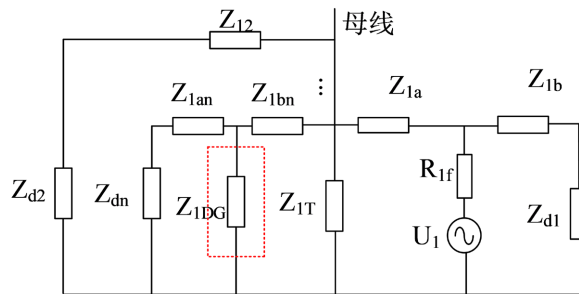


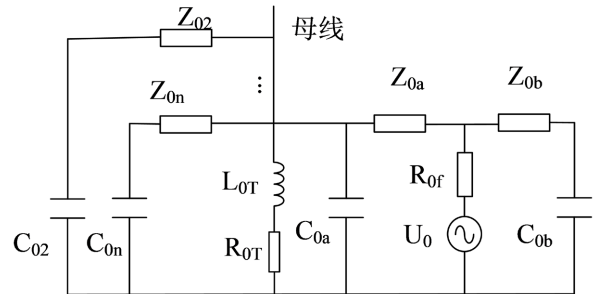
Figure 1. Schematic diagram of distribution network with DG
图 1. 含 DG 的配电网示意图

2.1. 等效电路分析

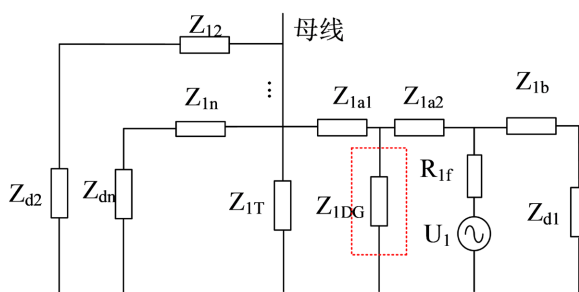
由图 1 得到含 DG 的配电网单相接地故障暂态等效网络图如图 2(a)~(c)所示，包含有线模网络与零模网络。主要分为故障线路不含 DG (故障点为 F_1)、DG 位于故障线路上游(故障点为 F_2)、DG 位于故障线路下游(故障点为 F_3)三种情况的暂态等效网络图。其中 U_0 、 U_1 分别为零模分量和线模分量； R_f 为过渡电阻； Z_{1DG} 为 DG 的线模阻抗值； Z_{1T} 为变压器的线模阻抗值； C_{0i} 为第 i 条支路的零模电容值， C_{0a} 为故障点到母线的零模电容值， C_{0b} 为故障点到负荷的零模电容值； Z_{0i} 为第 i 条支路的零模阻抗值； Z_{0a} 为故障点到母线的零模阻抗值， Z_{0b} 为故障点到负荷的零模阻抗值； Z_{1i} 第 i 条支路的线模阻抗值； Z_{1a} 为故障点到母线的线模阻抗值， Z_{1b} 为故障点到负荷的线模阻抗值； Z_{di} 为第 i 条支路负荷的线模阻抗值。



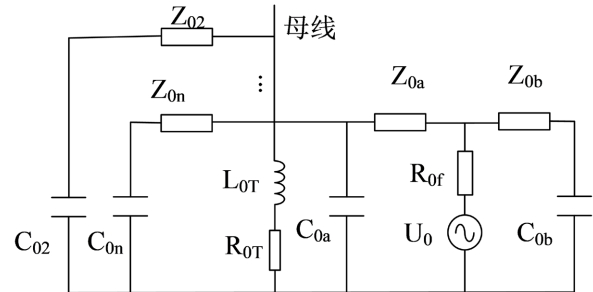
(a) 故障线路不含 DG 时单相接地故障线模等效电路



(b) 故障线路不含 DG 时单相接地故障零模等效电路



(c) DG 位于故障线路上游时线模等效电路



(d) DG 位于故障线路上游时零模等效电路

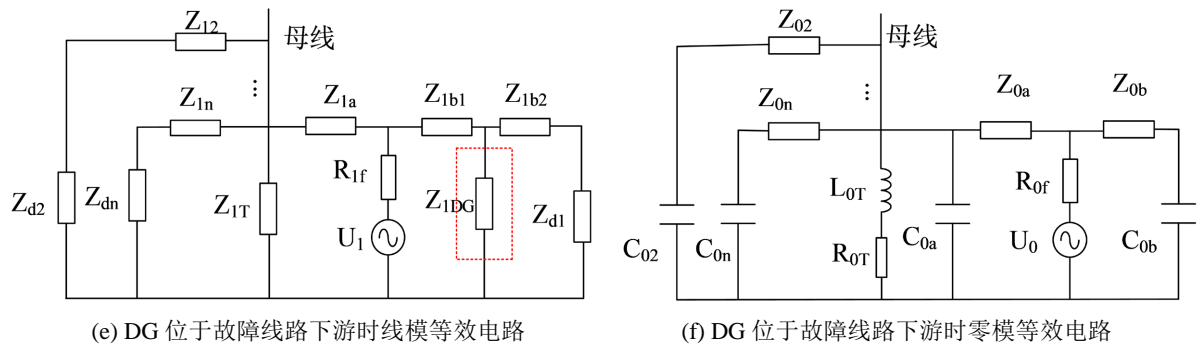


Figure 2. Single-phase earth fault equivalent circuit of distribution network with DG
图 2. 含 DG 配电网单相接地故障等效电路图

由图 2 可知，当分布式电源接入配电网后，由于主变压器和并网变压器中性点都不接地，对零模量而言相当于开路，故零模行波仅在故障线路及非故障线路之间传播，分布式电源接入位置的改变不会改变零序故障网络。等效零模波阻抗值见式(2)：

$$Z_0 = 1 / \left(\frac{1}{L_{0T} + R_{0T}} + \frac{1}{Z_{02} + C_{03}} + \dots + \frac{1}{Z_n + C_{0n}} \right) \quad (2)$$

零模初始电压值见式(3)：

$$u_0 = - \frac{Z_0}{Z_0 + Z_1 + Z_2 + 6R_f} u_A(t) \quad (3)$$

式中： $u_A(t)$ 为故障前故障点的电压。

2.2. 方向行波的建立

线路上测量得到的暂态电流都是由正向行波和方向行波的叠加。若 Z_c 为故障线路的波阻抗，则其方向行波见式(4)：

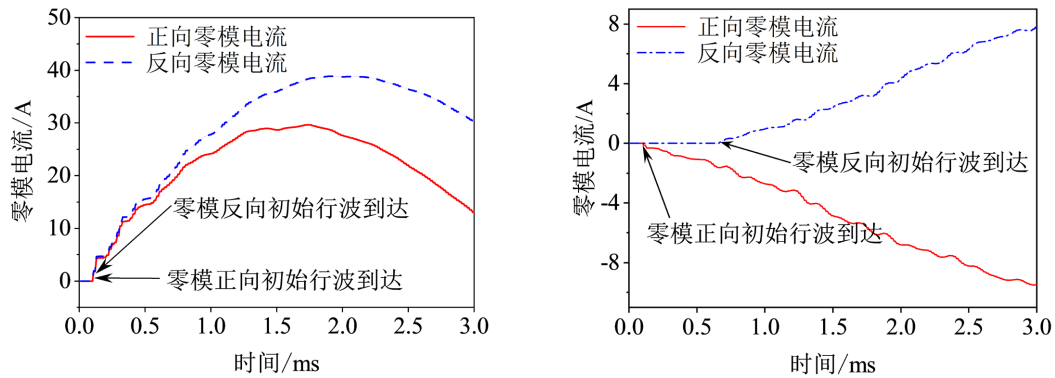
$$\begin{cases} \Delta i_+ = \frac{1}{2} \left(\Delta i + \frac{\Delta u}{Z_c} \right) \\ \Delta i_- = \frac{1}{2} \left(\Delta i - \frac{\Delta u}{Z_c} \right) \end{cases} \quad (4)$$

其中 Δi 、 Δu 为线路首段测量得到的电流、电压故障分量值，利用 Clack 变换矩阵得到解耦后的零模电压、电流构造方向行波，见式(5)：

$$\begin{cases} i_+(t) = i_0(t) + \frac{u_0(t)}{Z} \\ i_-(t) = i_0(t) - \frac{u_0(t)}{Z} \end{cases} \quad (5)$$

式中： $i_0(t)$ 为线路零模电流行波， $u_0(t)$ 线路零模电压行波， $Z = \sqrt{L_0/C_0}$ 为线路的波阻抗。

由方向行波传输特性可知，故障点产生的行波首先传输到母线上，此时故障线路收到反向行波，然后此反向行波在母线处发生折、反射，此时所有线路将接收到正向行波，当这个正向电压行波到达不连续点后，发生反射，在经过一定延时后，非故障线路才收到一个反向的电压行波[21]，其保护安装处测量得到的行波如图 3 所示：



(a) 故障线路(架空)零模正、反向电流行波波形 (b) 健全线路(电缆)零模正、反向电流行波波形

Figure 3. Forward and reverse initial travelling wave arrival times of faulty and healthy branches

图 3. 故障线路和健全线路正、反向初始行波到达时间

3. 小波包变换和信息熵

3.1. 小波包理论

小波分析对突变、非平稳信号有不错的分解效果[22]。但其分解过程中对高频部分不再分解，而小波包分析恰好弥补了此缺点，故其应用更广泛。使用小波包变换能够更好的提取故障行波信息[23]。其分解过程如图 4：

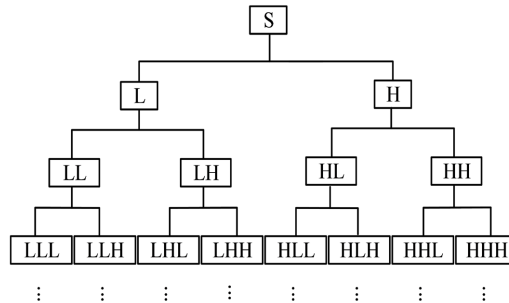


Figure 4. Wavelet packet decomposition process

图 4. 小波包分解过程

图中 S 代表待分解信号，L 代表分解出的低频成分，H 代表分解出的高频成分，L、H 的组合代表不同节点的信号。

3.2. 小波包能量熵

小波包能量熵综合了小波包理论与信息熵两大理论，能显示出信号更深层次的信息[23]。对故障信号进行小波包分解，第 j 层的第 i 个频带所对应的能量 $E_{i,j}$ 如式(6)：

$$E_{i,j} = \sum_{k=1}^N |d_{i,j}(k)|^2 \tag{6}$$

式中 N 为第 i 个频段的长度， $i = 0, 1, \dots, 2^j - 1$ 。则第 j 层的总能量如式(7)：

$$E_j = \sum_{i=1}^{2^j-1} E_{i,j} \tag{7}$$

定义 $P_{i,j}$ 为信号第 j 层的第 i 个频带能量与信号总能量之比, 如式(8):

$$P_{i,j} = \frac{E_{i,j}}{E_j} \left(\sum_{i=1}^{2^j-1} P_{i,j} = 1 \right) \quad (8)$$

则能量熵如式(9):

$$S = - \sum_{i=1}^{2^j-1} P_{i,j} \ln P_{i,j} \quad (9)$$

4. 基于方向行波小波包能量熵的选线方法

当配电网发生单相接地故障时, 故障信号表现为突变性、非平稳性, 小波包能量熵可以从时域和频域两方面体现故障信号的能量分布。图 5(a)、图 5(b)为故障线路的正向零模电流和经小波包变换后某一段的小波包系数的波形图。

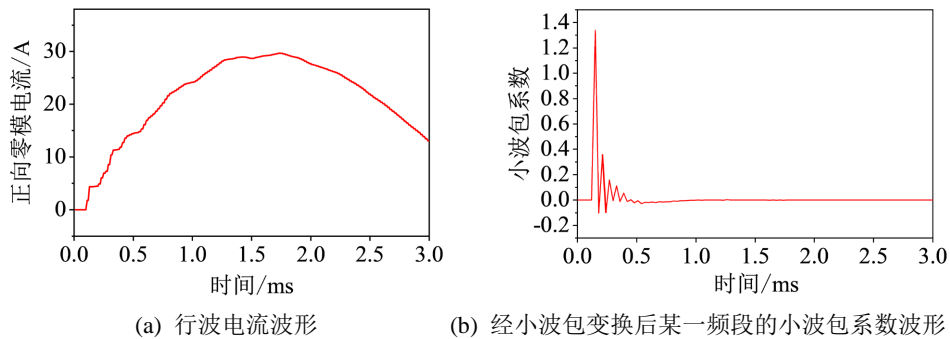


Figure 5. Fault line traveling wave current waveform and its wavelet packet coefficient waveform
图 5. 故障线路行波电流波形和其小波包系数波形

同一频段下各线路的小波包能量幅值 - 时间图如图 6(a)至图 6(c)所示。

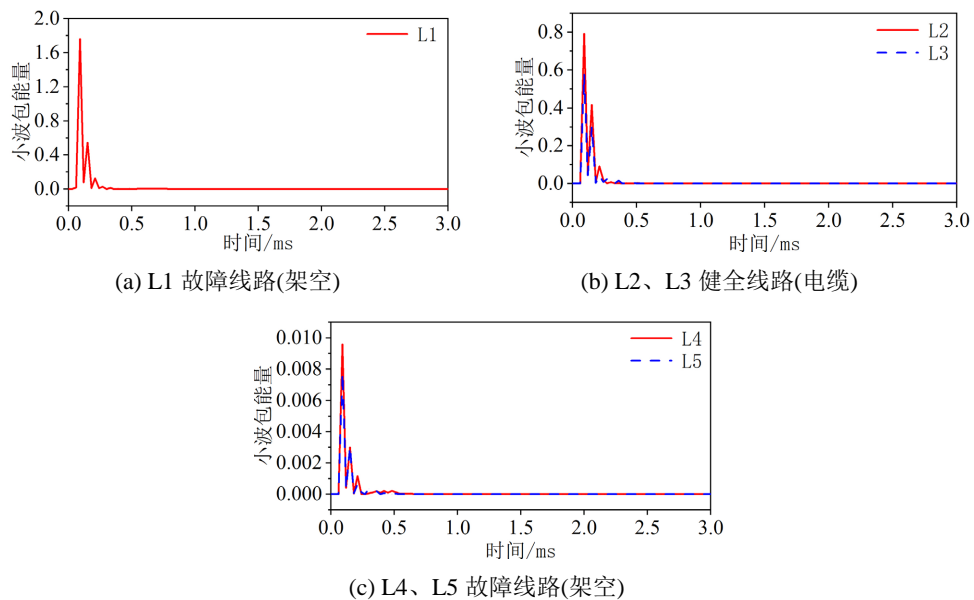


Figure 6. Wavelet packet energy waveform of each line
图 6. 各线路小波包能量波形

从图 5、图 6 可知，方向行波电流的突变点与小波包系数突变点一一对应，故障线路的小波包能量值远比健全线路能量值大。故将故障零模电流经小波包变换，根据式(7)~(9)计算出每条线路的熵值，而故障线路的熵值大于非故障线路的熵值，利用此故障特征可以实现含分布式电源的配电网单相接地故障选线，具体实现步骤为：

- 1) 采用 db3 为小波基进行 3 层分解：目前配电网的电流互感器(CT)采样频率一般在 20 kHz，故本文 $f_s = 20 \text{ kHz}$ 。
- 2) 由各线路故障后 3 ms 的三相电压、电流数据求得故障分量。电流、电压故障分量分别为 $\Delta I = I(n) - I(n - N)$ 、 $\Delta U = U(n) - U(n - N)$ 。其中 n 为采样序号； N 为数据窗的采样点数，本文 $N = 600$ 。
- 3) 将获取的数据经过公式(1)和公式(5)后得到方向电流行波。故障线路和健全线路的反向电流行波信号并非同时到达，故理论上讲其熵值差异更大，通过仿真也得到了验证故本文选取反向零模电流信号来求解能量熵值，并记第 m 条支路测得的反向行波电流信号 $i_m (m = 1, 2, 3, 4, 5)$ 。
- 4) 经小波包分解得到 8 个频带的小波系数：8.75~10 kHz，7.5~8.75 kHz，6.25~7.5 kHz，5~6.25 kHz，3.75~5 kHz，2.5~3.75 kHz，1.25~2.5 kHz，0~1.25 kHz。为避开了高频干扰和较低频段的配电网自振频率分量的影[24]，本文选用 37.5~43.75 kHz 数据来计算求得第 m 条线路小波包熵值 $S_m (m = 1, 2, 3, 4, 5)$ ，最后以熵值的大小确定故障线路。

5. 仿真实验

利用 Matlab/Simulink 搭建图 1 所示 10 kV 含 DG 配电网仿真模型。该模型共采用 5 条馈线输出方式，其中 L1、L4、L5 为架空线路，L1 的长度为 20 km，在距离母线 12 km 处接入 DG；L4 的长度为 24 km；L5 的长度为 17 km。L2、L3 为电缆线路，其长度分别为 8 km，6 km。DG 采用恒功率输出控制方式，容量为 0.4 MW。DG 和线路的具体参数如表 1 和表 2 所示。

Table 1. Line parameters of the simulation model

表 1. 线路参数

线路类型	相序	$R / (\Omega/\text{km})$	$L / (\text{mH}/\text{km})$	$C / (\mu\text{F}/\text{km})$
电缆参数	正序	0.11	0.52	0.290
	零序	0.34	1.53	0.190
架空线路	正序	0.17	1.2	0.010
	零序	0.23	5.48	0.006

Table 2. DG parameters of the simulation model

表 2. DG 参数

类型	变压器	滤波器	P/kW	Q/var
IIDG	10:0.4	$L = 0.45 \text{ mH}$ $C = 100 \mu\text{F}$ $R = 0.001 \Omega$	400	0

本文消弧线圈采用 10%过补偿方式，计算得到电感和电阻分别为 1.18 H、10.53 Ω 。

5.1. IIDG 位置的影响

假设在 F_1 、 F_2 、 F_3 处发分别发生单相接地故障。其仿真结果如表 3 所示。结果表明，当 DG 位于不

同位置时，故障线路与非故障线路的小波包能量熵值有明显差别，能准确选出故障线路。

Table 3. The effect of IIDG position on energy entropy
表 3. IIDG 位置对能量熵的影响

故障点	S_1	S_2	S_3	S_4	S_5
F_1	0.211	0.361	0.483	3.546	0.255
F_2	3.120	0.325	0.328	0.129	0.146
F_3	3.314	0.364	0.365	0.256	0.165

5.2. 故障距离的影响

假设在线路 L4 发生单相接地故障，过渡电阻为 10 Ω 。其仿真结果如表 4 所示。由表 4 可知，在故障距离母线位置变化时，能够正确选线。

Table 4. The influence of fault distance on energy entropy
表 4. 故障距离对能量熵的影响

故障距离/km	S_1	S_2	S_3	S_4	S_5
5	0.409	0.362	0.251	3.576	0.318
10	0.460	0.251	0.274	3.885	0.406
15	0.404	0.315	0.314	3.673	0.463
20	0.426	0.373	0.359	3.624	0.513

5.3. 过渡电阻的影响

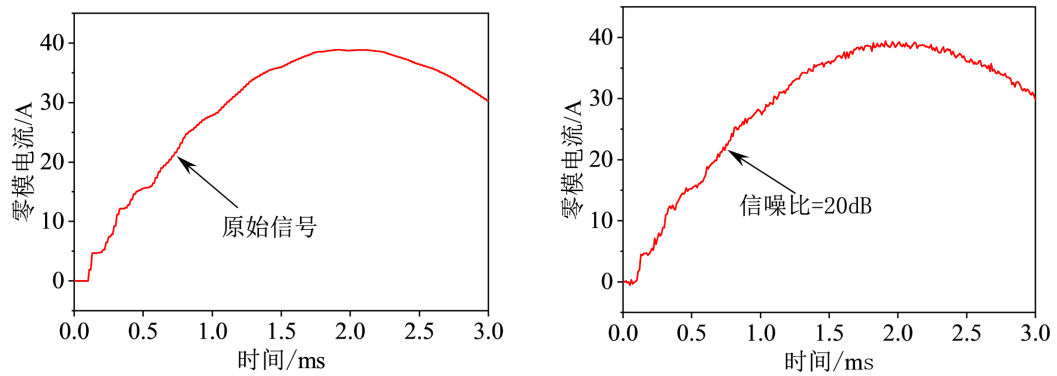
熵的计算公式中 $P_{i,j}$ 是能量比值，故能在极大程度上消除过渡电阻的影响。假设单相接地故障发生在线路 L5 距离母线 10 km 处，其仿真结果如表 5 所示。由表 5 可知，在过渡电阻不同变化时，且在高阻情况下，仍能正确选线。

Table 5. The influence of transition resistance on energy entropy
表 5. 过渡电阻对能量熵的影响

过渡电阻/ Ω	S_1	S_2	S_3	S_4	S_5
1	0.357	0.449	0.406	0.393	3.394
100	0.381	0.463	0.449	0.451	3.377
500	0.432	0.505	0.474	0.510	3.262
1000	0.471	0.540	0.521	0.554	3.152
1500	0.453	0.608	0.692	0.576	3.083

5.4. 噪声的影响

线路 L1 故障时，线路的零模电流行波信号和信噪比 R_{SN} 为 20 dB 的高斯白噪声后的信号如图 7 所示。其仿真结果如表 6 所示。结果表明，随着信噪比 R_{SN} 的减小，故障线路与健全线路的能量熵差值也同样减小，但仍能选出故障出线。



(a) 故障线路(架空)零模正、反向电流行波波形 (b) 健全线路(电缆)零模正、反向电流行波波形

Figure 7. The original signal of zero mode traveling wave current of fault line and the signal after adding Gaussian white noise

图 7. 故障线路零模行波电流的原始信号和加入高斯白噪声后的信号

Table 6. The effect of noise on energy entropy

表 6. 噪声对能量熵的影响

R_{SN}/dB	S_1	S_2	S_3	S_4	S_5
20	3.118	0.588	0.510	0.811	1.047
30	3.211	0.504	0.442	0.804	0.991
50	3.259	0.470	0.444	0.792	0.615
70	3.651	0.453	0.434	0.670	0.572

6. 结论

为了解决含分布式配电网单相接地故障选线方法无法准确选线难题, 本文从方向行波传输的角度出发, 对系统故障发生时的暂态过程进行分析, 提出了一种基于方向行波和小波包能量熵的含 DG 配电网单相接地故障的选线方法。通过分析与实验仿真可以得到以下结论:

- 1) 该保护方案避免了传统行波选线时高度依赖初始波头的缺点, 提高了故障选线的可靠性。
- 2) 该保护方案不受 DG 接入位置的影响, 且具有较强的抗过度电阻能力和抗噪能力。

基金项目

国家自然科学基金资助项目(52067004)。

参考文献

- [1] Aboshady, F.M., Thomas, D. and Sumner, M. (2020) A Wideband Single End Fault Location Scheme for Active Untransposed Distribution Systems. *IEEE Transactions on Smart Grid*, **11**, 2115-2124. <https://doi.org/10.1109/TSG.2019.2947870>
- [2] 徐丙垠, 李天友. 配电网中性点接地方式若干问题的探讨[J]. 供用电, 2015(6): 12-16.
- [3] 刘健, 张志华, 李云阁, 芮俊. 基于故障相接地的配电网单相接地故障自动处理[J]. 电力系统自动化, 2020, 44(12): 169-177.
- [4] 王雪文, 石访, 张恒旭, 薛景润, 负志皓, 谢伟, 凌平, 柳劲松. 基于暂态能量的小电流接地系统单相接地故障区段定位方法[J]. 电网技术, 2019, 43(3): 818-825.
- [5] 贾春娟, 杨永鑫, 张振宇, 罗翔. 基于改进零序导纳法的单相接地故障选线原理[J]. 电网技术, 2022, 46(1):

353-360.

- [6] 徐铭铭, 秦苏亚, 冯光, 薛永端, 马建伟. IIDG 对小电流接地故障谐波特征及其对选线的影响分析[J]. 电力系统及其自动化学报, 2021, 33(1): 107-114.
- [7] 石定中, 杨金东, 李正国, 何佳奇, 兰征, 阿银海. 基于分布式电源集群的配电网电压控制策略[J]. 电网与清洁能源, 2020, 36(12): 121-126.
- [8] 秦苏亚, 薛永端, 刘砾钰, 郭雨豪, 徐铭铭. 有源配电网小电流接地故障暂态特征及其影响分析[J]. 电工技术学报, 2022, 37(3): 655-666.
- [9] 李梦涵, 赵学文, 李建琦, 付泽宇. 基于 VMD-SVM 的小电流接地系统故障选线方法[J]. 电网与清洁能源, 2021, 37(8): 1-8.
- [10] 张国军, 韩静静, 任荣, 田永锋. 多判据融合小电流单相接地故障选线方法研究与实验[J]. 电工电能新技术, 2015, 34(4): 56-61.
- [11] 张帆, 潘贞存, 张慧芬, 郑罡, 马姗姗. 基于方向行波的小电流接地系统故障选线[J]. 中国电机工程学报, 2007, 27(34): 70-75.
- [12] Jia, H.B. (2017) An Improved Traveling-Wave-Based Fault Location Method with Compensating the Dispersion Effect of Traveling Wave in Wavelet Domain. *Mathematical Problems in Engineering*, 2017, Article ID: 1019591. <https://doi.org/10.1155/2017/1019591>
- [13] 索南加乐, 李宗朋, 王莉, 焦在滨, 马超. 基于频域参数识别方法的配电网单相接地故障选线[J]. 电力系统自动化, 2012, 36(23): 93-97, 125.
- [14] 李彩林, 陈骏洲. 含分布式电源配电网故障选线研究[J]. 现代电子技术, 2019, 42(18): 90-94.
- [15] Guo, M.F., Zeng, X.D., Chen, D.Y., et al. (2017) Deep-Learning-Based Earth Fault Detection Using Continuous Wavelet Transform and Convolutional Neural Network in Resonant Grounding Distribution Systems. *IEEE Sensors Journal*, 18, 1291-1300.
- [16] 张健, 王奕, 曾祥君, 张远, 宁远志, 曹晶. 基于多端行波到达时差的配电网故障选线方法[J]. 电力科学与技术学报, 2016, 31(4): 51-57.
- [17] 梁睿, 崔连华, 都志立, 李国欣, 傅国庆. 基于广域行波初始波头时差关系矩阵的配电网故障线及测距[J]. 高压技术, 2014, 40(11): 3411-3417.
- [18] 黄建明, 李晓明, 瞿合祚. 基于综合小波奇异距离的谐振接地系统故障选线[J]. 武汉大学学报(工学版), 2020, 53(6): 534-541.
- [19] 魏科文, 张靖, 何宇, 刘影, 姚刚, 张义坤. 基于 VMD 和相关性聚类的谐振接地系统单相接地故障选线[J]. 电力系统保护与控制, 2021, 49(22): 105-113.
- [20] 徐思昉, 范剑英, 丁强. 基于 GA 优化 BP 神经网络的小电流接地故障选线方法[J/OL]. 电测与仪表, 1-7. <http://kns.cnki.net/kcms/detail/23.1202.TH.20210324.1103.004.html>, 2023-05-29.
- [21] 徐先峰, 徐晨杰, 张艳波, 赵依, 王世鑫. 基于行波特征分类的有源配电网故障定位[J]. 重庆大学学报, 2022, 45(11): 59-68.
- [22] 姜博, 董新洲, 施慎行. 基于单相电流行波的配电线路单相接地故障选线方法[J]. 中国电机工程学报, 2014(34): 6216-6227.
- [23] 张祚溟, 王利恒. 基于小波分析和 GA-SVM 的小电流接地故障选线方法[J]. 自动化与仪表, 2021, 36(8): 8-12, 23.
- [24] 陶彩霞, 杜雪, 高锋阳, 万应利, 杨乔礼. 基于经验小波变换的混合输电线路单相接地故障测距[J]. 电力系统保护与控制, 2021, 49(10): 105-112.