

基于移相策略的模块化半桥锂电池均衡器

刘志鹏¹, 吴云亚¹, 陈鹤鸣², 李炎¹, 陈威威¹, 徐苏东¹

¹盐城工学院电气工程学院, 江苏 盐城

²国网南京供电公司, 江苏 南京

收稿日期: 2023年7月10日; 录用日期: 2023年9月20日; 发布日期: 2023年9月27日

摘要

本文提出一种移相控制策略以及模块化的结构, 通过分析其等效电路, 推导得出模块间均衡电流与移相比成二次函数关系, 在移相比为0.25时均衡电流最大。实验结果表明, 基于移相控制的模块化半桥锂电池均衡器工作在高频状态仍有较大的均衡电流。这种控制方法使得均衡器中变压器体积小、重量轻, 极大地减小了均衡器的体积和重量。

关键词

锂离子电池, 半桥型均衡器, 组间均衡, 组内均衡, 移相控制, 模块化

Modular Half-Bridge Lithium-Ion Battery Equalizer Based on Phase-Shift Strategy

Zhipeng Liu¹, Yunya Wu¹, Heming Chen², Yan Li¹, Weiwei Chen¹, Sudong Xu¹

¹School of Electrical Engineering, Yancheng Institute of Technology, Yancheng Jiangsu

²State Grid Nanjing Power Supply Company, Nanjing Jiangsu

Received: Jul. 10th, 2023; accepted: Sep. 20th, 2023; published: Sep. 27th, 2023

Abstract

This paper proposes the phase-shift control strategy and modular structure, and deduces the quadratic function relationship between the balancing current and shift ratio, maximum equilibrium current at the phase shift ratio of 0.25. The experimental results show that the modular half-bridge lithium-ion battery equalizer can still achieve high current when works at high frequency. So this control method makes transformer in equalizer have small size and light weight, and greatly reduces the volume and weight of the equalizer.

文章引用: 刘志鹏, 吴云亚, 陈鹤鸣, 李炎, 陈威威, 徐苏东. 基于移相策略的模块化半桥锂电池均衡器[J]. 建模与仿真, 2023, 12(5): 4882-4894. DOI: 10.12677/mos.2023.125443

Keywords

Lithium Battery, Half-Bridge Equalizer, Equalization between Different Groups, Equalization in a Same Group, Phase-Shift Control, Modular

Copyright © 2023 by author(s) and Hans Publishers Inc.

This work is licensed under the Creative Commons Attribution International License (CC BY 4.0).

<http://creativecommons.org/licenses/by/4.0/>



Open Access

1. 引言

锂电池具有能量密度高、寿命长、无记忆性等优点，在储能系统中得到了广泛的应用[1]。而锂电池均衡器作为电池模块中重要的组成部分[2]。其结构和性能直接影响锂电池模块的体积、寿命和成本等，因此成为锂电池模块中的研究热点[3]。锂电池均衡器大体上可以分为被动型均衡器[4]与主动型均衡器[5]。被动型均衡器主要采用电阻、开关管串联后再与电池单体并联。其均衡过程简单，成本低、稳定可靠，但能耗较大，且电阻发热量大，会影响系统正常运行，为电池管理系统的控制带来了难度[6]。主动型均衡器主要采用电力电子元件[7]，配合电容、电感、变压器等非能耗型元器件实现电池单元间能量的转移，以此达到锂电池单体间能量的均衡[8]。相比于被动型均衡器具有能耗较小、均衡效率高的优势[9]。文献[10]采用了基于电感均衡器电路，其能量只能在锂电池单体间逐个进行转移[11]，因此所需均衡时间长。此外，由于所需开关管以及能量转移的媒介过多，导致更多的能量损耗[12] [13]。文献[14] [15]所提基于多绕组变压器单体-单体均衡器的电路能够实现能量在目标电池之间的直接转移，其优点在于具有较快的均衡速度。但当锂电池单体间电压差较小时会出现无法有效均衡的情况，而且还需要加入额外的消磁电路来防止磁芯饱和，造成体积和成本的增加[16]。双有源半桥型(DAH, dual active half-bridge)均衡器结构可通过高频变压器使得原副边两侧的4个锂电池单体达到均衡，该方案电路结构简单，成本低[17] [18]。但其采用的均衡电路结构在锂电池组数量较多时，需通过增加变压器绕组数量来实现均衡，这使得电路结构复杂，且增加了移相控制的难度。本文在此基础上，对文献[18]所提的双有源半桥型均衡电路的结构上进行了模块化的设计，并改进了移相控制策略，使其在锂电池单体数量较多时，不增加电路设计与控制难度，也能具有较大的均衡电流[19]。并分析了模块化有源半桥均衡器的能量转移特性，实验结果验证了所提控制方案的有效性[20]。

2. 模块化半桥均衡器及其移相控制

图1给出了模块化半桥均衡器的主电路拓扑，分为 m 个模块，每个模块由1个高频变压器 T_i ($i = 1, 2, \dots, m$)和 n 个半桥组成，各半桥中均包含2个锂电池单体 B_{ij1} 、 B_{ij2} ($j = 1, 2, \dots, n$)、分别对应的2个开关管 S_{ij1} 、 S_{ij2} 以及变压器绕组 W_{ij} 。各模块高频变压器副边绕组 W_{ij} 并联，起到连接各模块，并传递能量的作用。图中， i_{ij} 为变压器 T_i 的第 j 个绕组电流， u_{ij} 分别为第 i 个模块内第 j 半桥的输出电压， i_i 则为变压器 T_i 的副边绕组电流， u_{AB} 为并联总线电压。

图2展示了模块化半桥均衡器的等效电路，图中， $L_{11}, L_{12}, \dots, L_{mn}$ ， L_1, L_2, \dots, L_m ， $R_{11}, R_{12}, \dots, R_{mn}$ 和 R_1, R_2, \dots, R_m 分别为变压器的原、副边线圈等效漏感和等效电阻， u_{mi} 为励磁电感电压。为简化分析，做出如下假设：①所有的开关管、电感和电容均为理想元器件；②每个模块的参数一致，即变压器漏感感值为 $L = L_{11} = L_{12} = \dots = L_{ij} = \dots = L_{mn} = L_x = L_1 = L_2 = \dots = L_i = \dots = L_m$ ，等效电阻 $R = R_{11} = R_{12} = \dots = R_{ij} = \dots = R_m$ 。

$R_{mn} = R_x = R_1 = R_2 = \dots = R_i = \dots = R_m$, 且各变压器各线圈的匝数相等, 变压器励磁电感 $L_m = L_{m1} = L_{m2} = \dots = L_{mi} = \dots = L_{mn}$; ③ 模块化结构中电压电流的数量关系很难通过开关周期内的模态分析来实现, 此处忽略半桥输出电压中的谐波分量。

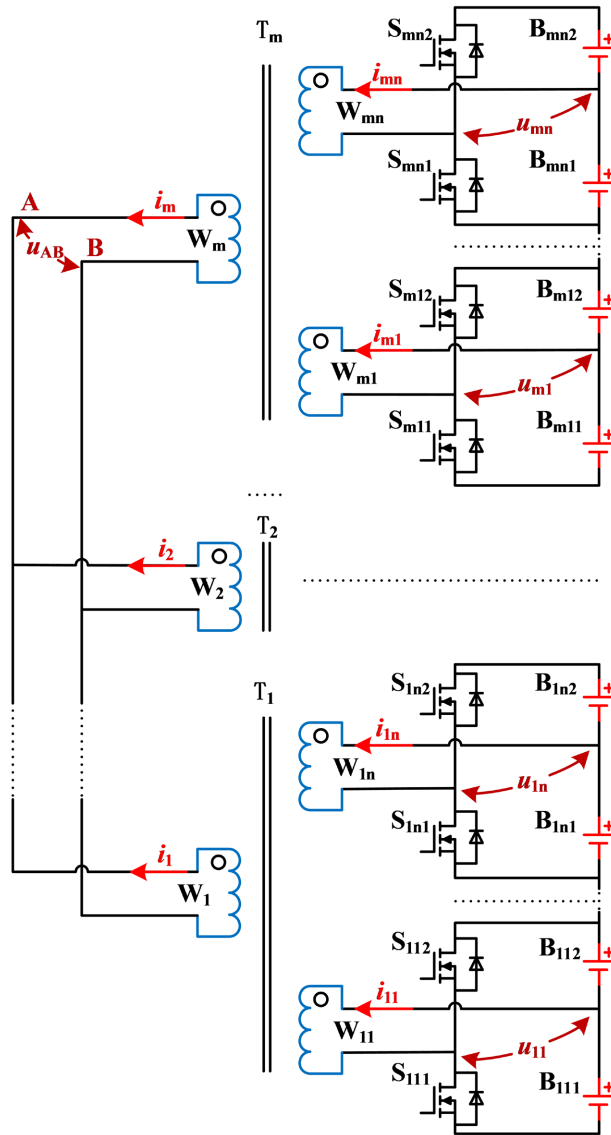


Figure 1. Modular half-bridge equalizer
图 1. 模块化半桥均衡器

由于所有均衡模块通过总线并联, 由 KCL 得到:

$$\begin{cases} \sum_{i=1}^m i_i = 0 \\ \sum_{j=1}^n i_{ij} = i_i \quad (i=1, 2, \dots, m) \end{cases} \quad (2)$$

由于所有元器件均为理想元器件, 可列出 KVL 方程:

$$\begin{cases} u_{L_{mi}} = L \frac{di_{ij}}{dt} + Ri_{ij} + u_{ij} \\ u_{AB} = L \frac{di_{ij}}{dt} + Ri_{ij} + L_x \frac{di_x}{dt} + R_x i_x + u_{ij} \end{cases} \quad (3)$$

由式(2)和式(3)可得并联总线 AB 的电压:

$$\begin{cases} u_{AB} = \frac{1}{mn} \sum_{i=1}^m \sum_{j=1}^n u_{ij} \\ u_{L_{mi}} = \frac{1}{n+1} \left(\sum_{j=1}^n u_{ij} + u_{AB} \right) (i=1, 2, \dots, m) \end{cases} \quad (4)$$

由此可以得到两个半桥在不同模块中的等效电路, 此处为方便表达, 取均衡器中第 a 个模块中第 x 个半桥以及第 b 个模块第 y 个半桥进行分析, 等效电路如图 3 所示(其中 a, b = 1, 2, \dots, m; x, y = 1, 2, \dots, n)。

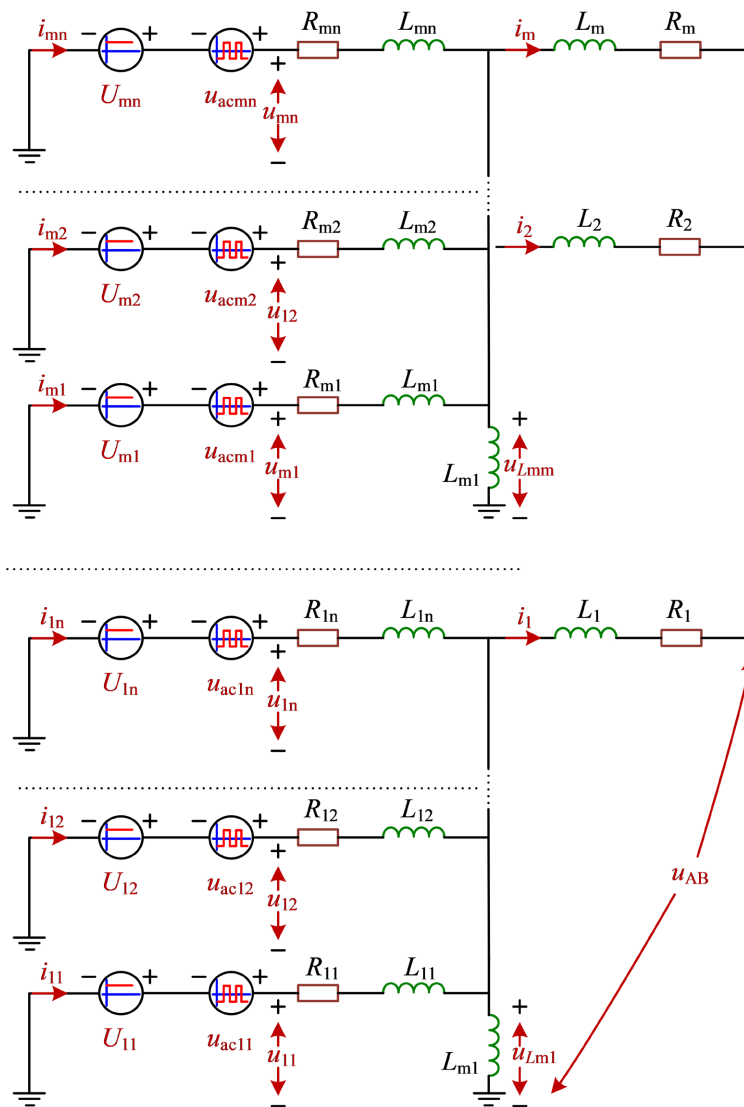


Figure 2. Equivalent circuits of modular half-bridge equalizer
图 2. 模块化半桥均衡器等效电路

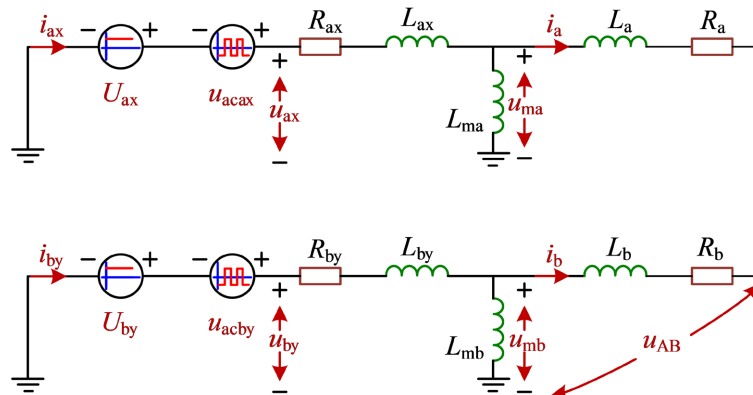


Figure 3. Equivalent circuits of modular half-bridge equalizer in different modules
图 3. 模块化半桥均衡器不同模块半桥间等效电路

基于移相控制策略的模块化锂电池均衡器关键运行波形如图 4 所示，由于开关频率的提高，漏感阻抗变大，因此图 4 中电流波形基本接近于线性变化。此处，各半桥变换器中的 2 个开关管均以 50% 的占空比互补运行。且每个半桥变换器中的两个开关管之间的死区时间极短，通常情况下可以忽略不计。移相控制中，两个半桥变换器中的开关管仍以 0.5 占空比互补运行，而 2 个半桥间输出电压 u_{ax} 、 u_{by} 之间移相一个角度，定义移相比 Φ 。

$$\Phi = \frac{t_3 - t_0}{t_8 - t_0} = \frac{t_7 - t_4}{t_8 - t_0} \quad (5)$$

对应图 2 所示的运行波形，其中 I_{Bax1c} 、 I_{Bax2c} 、 I_{Bby1c} 、 I_{Bby2c} 以及 I_{Bax1d} 、 I_{Bax2d} 、 I_{Bby1d} 、 I_{Bby2d} 分别代表了 4 节锂电池单体充电、放电电流大小相对应的面积，其充、放电状态如表 1 所示。

通过图 4 可以看出，在同一个模态中(半个开关周期)，锂电池单体进行了充、放电，从而变压器原、副边电流 i_{ax} 、 i_{by} 的极性发生变化。同时，由于均衡器单个半桥组内锂电池单体间电压的差异导致半桥输出电压中存在直流分量。

此处，设 U_{ax} 、 U_{by} 与 u_{acax} 、 u_{acby} 为其半桥输出电压 u_{ax} 、 u_{by} 中含有的直流分量与交流分量，压器原、副边电流 i_{ax} 、 i_{by} 与半桥输出电压 u_{ax} 、 u_{by} 同理，由此可得到以下表达式：

$$\begin{cases} u_{ax} = U_{ax} + u_{acax} \\ u_{by} = U_{by} + u_{acby} \end{cases} \quad (6)$$

$$\begin{cases} i_{ax} = I_{ax} + i_{acax} \\ i_{by} = I_{by} + i_{acby} \end{cases} \quad (7)$$

式中，直流分量与交流分量 U_{ax} 、 U_{by} 和 u_{acax} 、 u_{acby} 的具体表达式分别为：

$$\begin{cases} U_{ax} = \frac{U_{Bax1} - U_{Bax2}}{2} \\ U_{by} = \frac{U_{Bby1} - U_{Bby2}}{2} \end{cases} \quad (8)$$

$$\begin{cases} u_{acax} = \frac{U_{Bax1} + U_{Bax2}}{2}, & 0 < t < \frac{T}{2} \\ -u_{acax} = -\frac{U_{Bax1} + U_{Bax2}}{2}, & \frac{T}{2} < t < T \end{cases} \quad (9)$$

$$\begin{cases} -u_{acby} = -\frac{U_{Bby1} + U_{Bby2}}{2}, & 0 < t < \Phi T \\ u_{acby} = \frac{U_{Bby1} + U_{Bby2}}{2}, & \Phi T < t < \frac{T}{2} \\ u_{acby} = \frac{U_{Bby1} + U_{Bby2}}{2}, & \frac{T}{2} < t < \left(\Phi + \frac{1}{2}\right)T \\ -u_{acby} = -\frac{U_{Bby1} + U_{Bby2}}{2}, & \left(\Phi + \frac{1}{2}\right)T < t < T \end{cases} \quad (10)$$

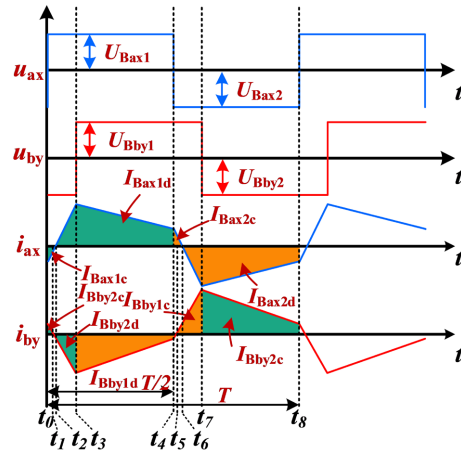


Figure 4. The curves of modular half-bridge equalizer with phase-shift control (50 kHz)

图 4. 移相控制下模块化半桥均衡器运行波形(50 kHz)

Table 1. The charging or discharging condition of battery cells
表 1. 电池单体充放电情况表

	单体 B _{ax1}	单体 B _{ax2}	单体 B _{by1}	单体 B _{by2}
t ₀ ~t ₁	放电	---	---	放电
t ₁ ~t ₂	放电	---	---	充电
t ₂ ~t ₃	充电	---	---	充电
t ₃ ~t ₄	充电	---	放电	---
t ₄ ~t ₅	---	放电	放电	---
t ₅ ~t ₆	---	放电	充电	---
t ₆ ~t ₇	---	充电	充电	---
t ₇ ~t ₈	---	充电	---	放电

在图 3 等效电路的基础上, 将电感短路即可得到均衡器单个半桥的直流等效路, 可以得到以下表达式: 可以得到以下表达式:

$$\begin{cases} I_{ax} = \frac{U_{ax}}{R} = \frac{U_{Bax1} - U_{Bax2}}{2R} \\ I_{by} = \frac{U_{by}}{R} = \frac{U_{Bby1} - U_{Bby2}}{2R} \end{cases} \quad (11)$$

通过式(11)可以看出, 其直流分量主要由模块间电压差以及等效电阻觉得。为分析影响其交流分量 i_{ax}

和 i_{by} 大小的关键因素，需要得到其交流分量电流 i_{aj} 、 i_{bj} 的时域表达式。根据图 3 所示的模块化半桥均衡器的等效电路，可以对移相控制的模块化半桥均衡器的各个工作阶段分别列写 KVL 方程，可以得到表达式(12)~(13)。

$$\begin{cases} \frac{u_{acax} + u_{acby}}{4} = L \frac{di_{acax}}{dt} + Ri_{acax}, & 0 < t < \Phi T \\ \frac{u_{acax} - u_{acby}}{4} = L \frac{di_{acax}}{dt} + Ri_{acax}, & \Phi T < t < \frac{T}{2} \\ -\frac{u_{acby} + u_{acax}}{4} = L \frac{di_{acax}}{dt} + Ri_{acax}, & \frac{T}{2} < t < \left(\Phi + \frac{1}{2}\right)T \\ \frac{u_{acby} - u_{acax}}{4} = L \frac{di_{acax}}{dt} + Ri_{acax}, & \left(\Phi + \frac{1}{2}\right)T < t < T \end{cases} \quad (12)$$

$$\begin{cases} -\frac{u_{acax} + u_{acby}}{4} = L \frac{di_{acby}}{dt} + Ri_{acby}, & 0 < t < \Phi T \\ \frac{u_{acby} - u_{acax}}{4} = L \frac{di_{acby}}{dt} + Ri_{acby}, & \Phi T < t < \frac{T}{2} \\ \frac{u_{acby} + u_{acax}}{4} = L \frac{di_{acby}}{dt} + Ri_{acby}, & \frac{T}{2} < t < \left(\Phi + \frac{1}{2}\right)T \\ \frac{u_{acax} - u_{acby}}{4} = L \frac{di_{acby}}{dt} + Ri_{acby}, & \left(\Phi + \frac{1}{2}\right)T < t < T \end{cases} \quad (13)$$

根据电流 i_{acax} 和 i_{acby} 在一个开关周期内有着以下的数学关系(14)~(15)。由此可以得到电流 i_{acax} 和 i_{acby} 的特解表达式，再加上其直流分量，可以得到电流 i_{ax} 和 i_{by} 的表达式(16)~(17)。根据上述表达式，可以得到移相控制下的一个周期内模块间电流 $I_{Ba, b}$ 表达(18)，其中 B 如式(19)所示。

$$\begin{cases} i_{acax}(0) = -i_{acax}\left(\frac{T}{2}\right) \text{ 且 } i_{acax}(\Phi T^-) = i_{acax}(\Phi T^+) \\ i_{acax}\left(\frac{T}{2}\right) = -i_{acax}(T) \text{ 且 } i_{acax}\left(\left(\frac{1}{2} + \Phi\right)T^-\right) = i_{acax}\left(\left(\frac{1}{2} + \Phi\right)T^+\right) \end{cases} \quad (14)$$

$$\begin{cases} i_{acby}(0) = -i_{acby}\left(\frac{T}{2}\right) \text{ 且 } i_{acby}(\Phi T^-) = i_{acby}(\Phi T^+) \\ i_{acby}\left(\frac{T}{2}\right) = -i_{acby}(T) \text{ 且 } i_{acby}\left(\left(\frac{1}{2} + \Phi\right)T^-\right) = i_{acby}\left(\left(\frac{1}{2} + \Phi\right)T^+\right) \end{cases} \quad (15)$$

$$i_{ax}(t) = \begin{cases} \frac{u_{acax} + u_{acby}}{4R} - \left(\frac{u_{acby}}{2R} \cdot e^{\frac{R}{L}\left(\frac{1}{2}-\Phi\right)T} + \frac{u_{acax}}{2R} \right) \cdot \frac{1}{1 + e^{\frac{RT}{L}}} \cdot e^{-\frac{R}{L}t} + I_{ax}, & 0 < t < \Phi T \\ \frac{u_{acax} - u_{acby}}{4R} - \left(\frac{u_{acax}}{2R} \cdot e^{\frac{R}{L}\Phi T} - \frac{u_{acby}}{2R} \right) \cdot \frac{1}{1 + e^{\frac{RT}{L}}} \cdot e^{-\frac{R}{L}(t-\Phi T)} + I_{ax}, & \Phi T < t < \frac{T}{2} \\ -\frac{u_{acax} + u_{acby}}{4R} + \left(\frac{u_{acby}}{2R} \cdot e^{\frac{R}{L}\left(\frac{1}{2}-\Phi\right)T} + \frac{u_{acax}}{2R} \right) \cdot \frac{1}{1 + e^{\frac{RT}{L}}} \cdot e^{-\frac{R}{L}\left(t-\frac{T}{2}\right)} + I_{ax}, & \frac{T}{2} < t < \left(\frac{1}{2} + \Phi\right)T \\ \frac{u_{acby} - u_{acax}}{4R} + \left(\frac{u_{acax}}{2R} \cdot e^{\frac{R}{L}\Phi T} - \frac{u_{acby}}{2R} \right) \cdot \frac{1}{1 + e^{\frac{RT}{L}}} \cdot e^{-\frac{R}{L}\left(t-\left(\frac{1}{2}+\Phi\right)T\right)} + I_{ax}, & \left(\frac{1}{2} + \Phi\right)T < t < T \end{cases} \quad (16)$$

$$i_{by}(t) = \begin{cases} \frac{u_{acax} + u_{acby}}{4R} + \left(\frac{u_{acby}}{2R} \cdot e^{\frac{R}{L}(\frac{1}{2}-\Phi)T} + \frac{u_{acax}}{2R} \right) \cdot \frac{1}{1+e^{\frac{R}{L}T}} \cdot e^{\frac{R}{L}t} + I_{by}, & 0 < t < \Phi T \\ \frac{u_{acby} - u_{acax}}{4R} + \left(\frac{u_{acax}}{2R} \cdot e^{\frac{R}{L}\Phi T} - \frac{u_{acby}}{2R} \right) \cdot \frac{1}{1+e^{\frac{R}{L}T}} \cdot e^{\frac{R}{L}(t-\Phi T)} + I_{by}, & \Phi T < t < \frac{T}{2} \\ \frac{u_{acax} + u_{acby}}{4R} - \left(\frac{u_{acby}}{2R} \cdot e^{\frac{R}{L}(\frac{1}{2}-\Phi)T} + \frac{u_{acax}}{2R} \right) \cdot \frac{1}{1+e^{\frac{R}{L}T}} \cdot e^{\frac{R}{L}(t-\frac{T}{2})} + I_{by}, & \frac{T}{2} < t < \left(\frac{1}{2} + \Phi\right)T \\ \frac{u_{acax} - u_{acby}}{4R} - \left(\frac{u_{acax}}{2R} \cdot e^{\frac{R}{L}\Phi T} - \frac{u_{acby}}{2R} \right) \cdot \frac{1}{1+e^{\frac{R}{L}T}} \cdot e^{\frac{R}{L}(t-(\frac{1}{2}+\Phi)T)} + I_{by}, & \left(\frac{1}{2} + \Phi\right)T < t < T \end{cases} \quad (17)$$

$$I_{Ba_b} = (I_{Bax1} + I_{Bax2}) - (I_{Bby1} + I_{Bby2}) = \frac{u_{acby} - u_{acax}}{R} \Phi + \frac{u_{acax} - u_{acby}}{2R} - 4B \quad (18)$$

$$B = \left(\frac{u_{acax}}{2TR^2} \cdot e^{\frac{R}{L}\Phi T} - \frac{u_{acby}}{2TR^2} \right) \cdot \frac{L}{1+e^{\frac{R}{L}T}} \cdot \left(1 - e^{\frac{R}{L}(\frac{1}{2}-\Phi)T} \right) \quad (19)$$

从式(18)~(19)可以看出，模块间均衡电流的影响因素有很多，不仅与变压器原、副边电压 u_{ax} 和 u_{by} 的交流分量的幅值有关，还与均衡器的开关频率 f_s 、移相比 Φ 、等效漏感 L 和等效电阻 R 等因素相关，下面通过绘制相关曲线图分析各影响因素对电流的影响，此处，设等效电阻 $R = 0.1 \Omega$ ，漏感 $L = 2.2 \mu\text{H}$ ，开关频率为 50 KHz，模块间电压差 ΔU_{a_b} 为 0.2 V。

通过表达式(16)~(19)可以绘制出模块间均衡电流 I_{Ba_b} 变化曲线图，由图 5 所示。

从图 5 中可以看出， I_{Ba_b} 随着移相比的增大而增大，但是会在移相比为 0.25 时达到最大值，随着移相比的继续增大， I_{Ba_b} 逐渐减小，因此需要选择合适的移相比的大小，一般取值范围为 0~0.25。同时，可以看出等效电阻的差异对 I_{Ba_b} 的影响较小，但漏感的差异对 I_{Ba_b} 的影响较大。

通过上述分析，采用移相控制策略的模块化半桥均衡器，即使在半桥组间压差很小的情况下，通过移相控制策略，模块间依然有着较大的均衡电流，使得模块间的电池单体能够实现快速均衡，避免了在电池包即将充满或完全放电时，造成某些电池单体的过充或过放，从而延长电池单体的使用寿命。其次，相较于开环控制下的均衡器，采用移相控制策略时，即使开关频率较高，模块间的锂电池单体仍然可以实现快速均衡，因此，变压器的体积和重量可以大大减小，符合未来均衡器小型化、轻量化的发展趋势。

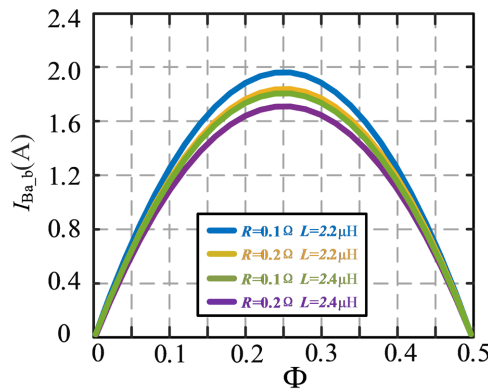


Figure 5. The curves of I_{Ba_b} with different phase-shift
图 5. 不同移相比的组间均衡电流 I_{Ba_b} 的变化曲线

3. 移相控制策略

通过观察根据图 5 中 I_{Ba_b} 的大小随 Φ 的变化趋势, 以及对应电流值大小, 并考虑到均衡器的耐流以及散热性能的限制, 需要选择合适的移相比, 从而保证模块化半桥型均衡器的安全运行。由此可以得到一种如图 6 所示的移相控制策略。 U_{ij} 为 P 控制器的输入, U_m 为均衡器各半桥电压平均值, 其输出值 U_D 为移相比被限制在 $[-\Phi_{max}, \Phi_{max}]$, 组间电压差相差较大时, 移相比被限制在其最值处, 组间电压差降至某一范围时, 移相比随着组间电压差的减少而减少, 移相角度 Φ 的正负决定了组间能量转移的方向, 移相角度 Φ 的大小决定了组间能量转移的快慢。避免了组间能量的反向传递, 又不会产生过大的均衡电流。使得模块化半桥型均衡器在安全稳定运行的前提下又有较好的均衡效果, 控制策略简单高效。

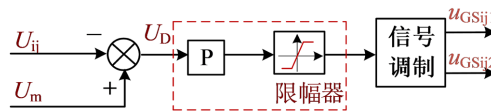


Figure 6. Modular half-bridge equalizer control strategy based on phase-shift control
图 6. 基于移相控制的模块化半桥均衡器控制策略

本设计实验中具体控制过程如图 8 所示, 设第一模块中 STM32 控制器为主单片机, 其他模块中 STM32 控制器为从单片机。在均衡过程中, 各单片机通过采样并计算得出该模块锂电池组总电压值后, 从单片机将电压值传输到主单片机, 主单片机得出均衡器各半桥里电池电压平均值后, 再将电压值传输回各从单片机, 以此各得到图 6 中所示输入端电压值 U_{ij} 、 U_m , 完成图 6 所示均衡策略。图 7 展示了基于移相控制的模块化半桥均衡器控制过程, 锂电池电压信号 u_{Bij1} 、 u_{Bij2} 经 A/D 转换模块以及加法器将各模块总电压 u_{Bi} 传递至通讯模块, 并与模块 1 进行交换, 得到均衡器半桥电压平均值 u_{Bavg} 。

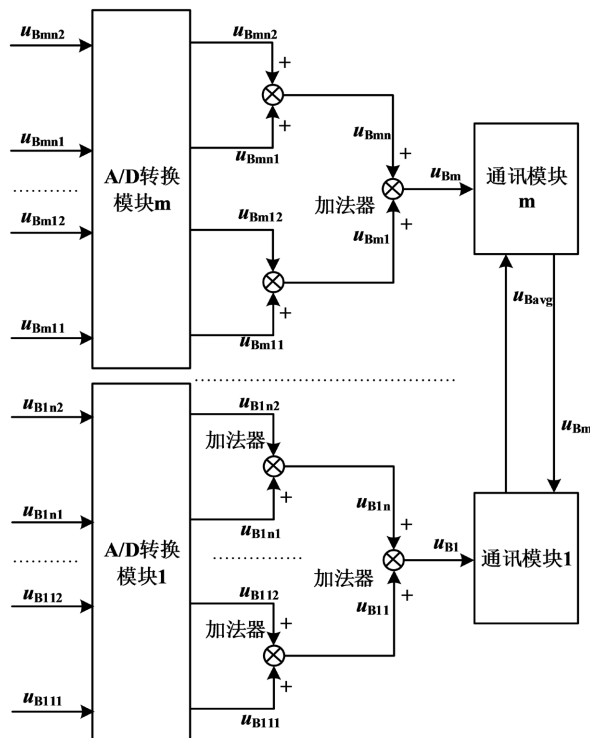


Figure 7. Modular half-bridge equalizer control process based on phase-shift control
图 7. 基于移相控制的模块化半桥均衡器控制过程

在此基础之上，如图 8 所示，为使得各单片机所输出 PWM 波控制信号频率一致，主单片机中取一通道为标准 PWM 波控制信号，不对其进行移向控制，从单片机为此为基准进行移相控制。

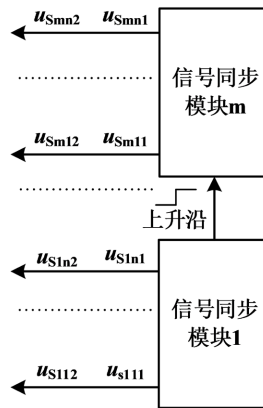


Figure 8. Modular half-bridge equalizer signal synchronization process based on phase-shift control
图 8. 基于移相控制的模块化半桥均衡器信号同步过程

4. 仿真验证

为验证本文所提半桥型锂电池均衡器及其移相控制策略的有效性，建立了如图 9 所示的 16 节锂电池单元的仿真模型。共分为两个模块，各模块主要包含缓冲电感、变压器、电流传感器、示波器、锂电池单元等，均衡器对应参数如表 2 所示。

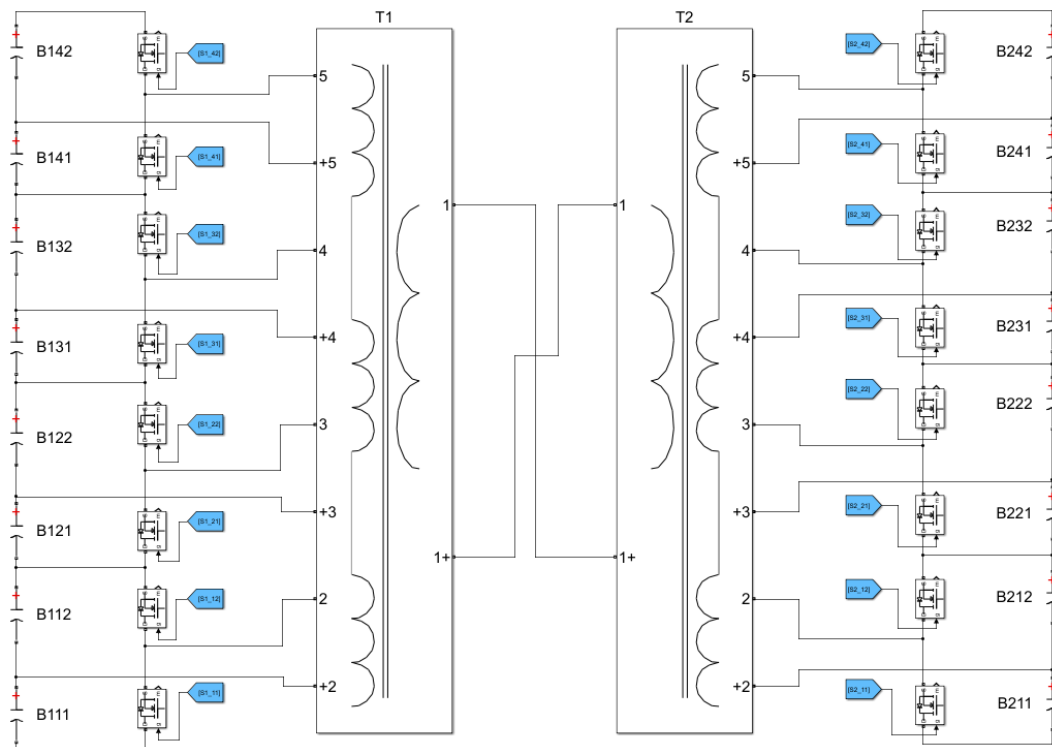


Figure 9. Simulation model for 16 lithium battery units
图 9. 16 节锂电池单元仿真模型

Table 2. The parameters of the prototype
表 2. 均衡器采用器件参数

参数	值	参数	值
单元电压 U_{Bij}	2.75~3.6 V	电感 L	2.2 μH
开关频率 f_s	50 kHz	电阻 R	0.1 Ω
移相比 Φ	-0.2~0.2	P 调节器	100

图 10 展示了均衡器采用了移相控制策略后各半桥输出电压 u_{14} 和 u_{24} 的波形以及电流 i_{14} 和 i_{24} 的波形图。图 11 展示了均衡器在移相控制策略下，各单体电池电压曲线，由于采用了移相控制策略，移相比大小随电池电压差大小变化，在锂电池单体间电压差很小时也能有较大的均衡电流。实验结果表明，移相控制策略下的模块化半桥均衡器能够在高频工作状态下实现电池单元间电压的快速均衡。

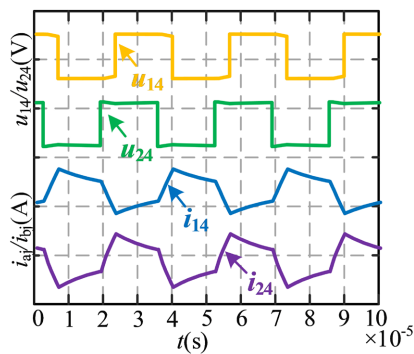


Figure 10. The curves of u_{14} , u_{24} and i_{14} , i_{24} with phase-shift control under different conditions

图 10. 任意单体电压情况下 u_{14} 、 u_{24} 以及 i_{14} 、 i_{24} 波形

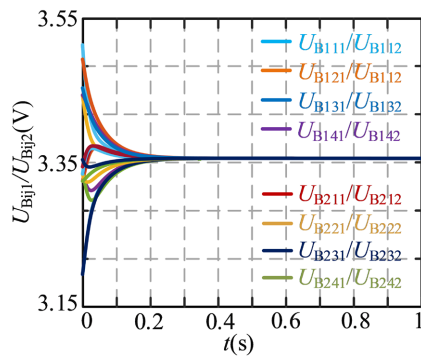


Figure 11. Voltage waveform of individual lithium batteries

图 11. 各锂电池单体电压波形

5. 结论

本文在半桥型锂电池均衡器的基础上，提出了模块化结构，采用以锂电池组平均值为基准值的移相控制策略，在没有增加额外的开关器件的情况下，优化了开环运行的半桥型锂电池均衡器的不足，即使在

半桥组间电压差小且开关频率高的情况下,依然有着较大的组间均衡电流,实现半桥组间电池单体之间能量的快速均衡。极大地减小了均衡器的体积和成本,在均衡器小型化的发展趋势中,有效地提升了主动均衡器在均衡器市场的竞争力。建立了半桥型锂电池均衡器的实验样机,实验结果验证了移相控制策略的有效性。

基金项目

江苏省普通高校研究生实践创新计划(SJ CX22_XY013)。

参考文献

- [1] 蔡敏怡,张娥,林靖,等. 串联锂离子电池组均衡拓扑综述[J]. 中国电机工程学报, 2021, 41(15): 5294-5311.
- [2] He, S.z., Qin, F.b., He, X.q., *et al.* (2019) An Active Equalization Technology for Power Batteries Based on Forward-Flyback Principle of Transformers. *Electric Machines and Control*, **23**, 33-41. (In Chinese)
- [3] Gholizadeh, M. and Salmasi, F.R. (2014) Estimation of State of Charge, Unknown Nonlinearities, and State of Health of a Lithium-Ion Battery Based on a Comprehensive Unobservable Model. *IEEE Transactions on Industrial Electronics*, **61**, 1335-1344. <https://doi.org/10.1109/TIE.2013.2259779>
- [4] Landrum, G., Stuart, T.A. and Zhu, W. (2008) Fast Equalization For large Lithium Ion Batteries. *OCEANS 2008*, Quebec City, 15-18 September 2008, 1-6. <https://doi.org/10.1109/OCEANS.2008.5152122>
- [5] Peng, F., Wang, H. and Yu, L. (2019) Analysis and Design Considerations of Efficiency Enhanced Hierarchical Battery Equalizer Based on Bipolar CCM Buck-Boost Units. *IEEE Transactions on Industrial Electronics*, **55**, 4053-4063. <https://doi.org/10.1109/TIA.2019.2916493>
- [6] 李小龙. 基于全波倍压整流电路的模块化电池均衡拓扑研究[D]: [博士学位论文]. 成都: 西南交通大学, 2019.
- [7] Chen, Y., Liu, X., Cui, Y., *et al.* (2016) A MultiWinding Transformer Cell-to-Cell Active Equalization Method for Lithium-Ion Batteries with Reduced Number of Driving Circuits. *IEEE Transactions on Power Electronics*, **31**, 1297-4929.
- [8] Park, S.H., Park, K.B., Kim, H.S., Moon, G.W. and Youn, M.J. (2012) Single-Magnetic Cell-to-Cell Charge Equalization Converter with Reduced Number of Transformer Windings. *IEEE Transactions on Power Electronics*, **27**, 2900-2911. <https://doi.org/10.1109/TPEL.2011.2178040>
- [9] Liu, K.L., Yang, Z.L., Tang, X.P. and Cao, W.P. (2020) Automotive Battery Equalizers Based on Joint Switched-Capacitor and Buck-Boost Converters. *IEEE Transactions on Vehicular Technology*, **69**, 12716-12724. <https://doi.org/10.1109/TVT.2020.3019347>
- [10] Fan, S., Duan, J., Sun, L. and Zhang, K. (2018) A Fast Modularized Multiwinding Transformer Balancing Topology for Series-Connected Super Capacitors. *IEEE Transactions on Power Electronics*, **34**, 3255-3268. <https://doi.org/10.1109/TPEL.2018.2848364>
- [11] Li, S., Mi, C.C. and Zhang, M. (2012) A High-Efficiency Active Battery-Balancing Circuit Using Multiwinding Transformer. *IEEE Transactions on Industry Applications*, **49**, 198-207. <https://doi.org/10.1109/TIA.2012.2229455>
- [12] Daowd, M., Omar, N., Van Den Bossche, P. and Van Mierlo, J. (2011) Passive and Active Battery Balancing Comparison Based on MATLAB Simulation. 2011 *IEEE Vehicle Power and Propulsion Conference*, Chicago, 6-9 September 2011, 1-7. <https://doi.org/10.1109/VPPC.2011.6043010>
- [13] Chen, Y., Liu, X., Shen, T., *et al.* (2021) An Any-Cell(s)-to-Cell(s) Equalization Method with a Single Magnetic Component for Lithium-Ion Battery Pack. *Journal of Energy Storage*, **33**, Article ID: 102071. <https://doi.org/10.1016/j.est.2020.102071>
- [14] Caspar, M., Eiler, T. and Hohmann, S. (2014) Comparison of Active Battery Balancing Systems. 2014 *IEEE Vehicle Power and Propulsion Conference (VPPC)*, Coimbra, 27-30 October 2014, 1-8. <https://doi.org/10.1109/VPPC.2014.7007027>
- [15] 程夕明, 薛涛. 基于多绕组变压器的均衡电路占空比设计方法[J]. 电机与控制学报, 2013, 17(10): 13-18.
- [16] Bui, T.M., Kim, C.H., Kim, K.H. and Rhee, S.B. (2018) A Modular Cell Balancer Based on Multi-Winding Transformer and Switched-Capacitor Circuits for a Series-Connected Battery String in Electric Vehicles. *Applied Sciences*, **8**, Article 1278. <https://doi.org/10.3390/app8081278>
- [17] Vikhorev, N., Kurkin, A., Aleshin, D., *et al.* (2023) Battery Dynamic Balancing Method Based on Calculation of Cell Voltage Reference Value. *Energies*, **16**, Article 3733. <https://doi.org/10.3390/en16093733>
- [18] Shang, Y., Cui, N. and Zhang, C. (2019) An Optimized Any-Cell-to-Any-Cell Equalizer Based on Coupled Half-Bridge

Converters for Series-Connected Battery Strings. *IEEE Transactions on Power Electronics*, **34**, 8831-8841. <https://doi.org/10.1109/TPEL.2018.2888514>

- [19] Chen, W., Ding, Z., Liu, J., *et al.* (2023) Half-Bridge Lithium-Ion Battery Equalizer Based on Phase-Shift Strategy. *Sustainability*, **15**, Article 1349. <https://doi.org/10.3390/su15021349>
- [20] Phung, T.H., Crebier, J.C., Chureau, A., Collet, A. and Nguyen, V. (2011) Optimized Structure for Next-to-Next Balancing of Series-Connected Lithium-Ion Cells. 2011 *Twenty-Sixth Annual IEEE Applied Power Electronics Conference and Exposition (APEC)*, Fort Worth, 6-11 March 2011, 1374-1381. <https://doi.org/10.1109/APEC.2011.5744771>