

The Commentary on Phenomenological Theory of Martensite Phase Transformation

—The Fifth Commentary on Shear Theory

Zongchang Liu, Yunping Ji, Huiping Ren

Material and Metallurgy School, Inner Mongolia University of Science and Technology, Baotou
Email: lzchang75@163.com

Received: May 26th, 2014; revised: Jun. 20th, 2014; accepted: Jun. 27th, 2014

Copyright © 2014 by authors and Hans Publishers Inc.
This work is licensed under the Creative Commons Attribution International License (CC BY).
<http://creativecommons.org/licenses/by/4.0/>



Open Access

Abstract

It is of theoretical significance to study the crystallography of martensite phase transformation. The phenomenological theory was briefly described and evaluated. The proposed viewpoints are as follows. 1) The transformation from austenite to martensite through the Bain strain lacks of the thermodynamics possibility. Moreover, it is unreliable to use the Bain strain (B) as the calculating data; 2) The surface relief of martensite, which is generally in tent (\wedge) type, results from the bulk expansion during martensite phase transformation and has nothing to do with the shear. The shape strain (F) in the matrix calculation formula is not directly relevant to the crystallography of martensite phase transformation; 3) The lattice invariance shear is short of the thermodynamic feasibility. No simple shear (S) exists in the actual martensite phase transformation, similarly, the rigid rotation is imaginary; 4) The phenomenological theory doesn't conform to the reality of martensite phase transformation and should be abandoned.

Keywords

Phenomenological Theory, Martensite Phase Transformation, Shear, Bain Strain, Surface Relief, Matrix

马氏体相变唯象“理论”的评述

—五评马氏体相变的切变学说

刘宗昌, 计云萍, 任慧平

内蒙古科技大学，材料与冶金学院，包头
Email: lzchang75@163.com

收稿日期：2014年5月26日；修回日期：2014年6月20日；录用日期：2014年6月27日

摘要

研究马氏体相变晶体学具有重要理论意义。本文简述并评价了唯象学说，指出：1) 以贝茵应变使母相转变为马氏体，缺乏热力学可能性，贝茵应变 B 作为计算数据，不可靠；2) 马氏体浮凸是相变体积变化所致，与切变无关，浮凸普遍为帐篷型(\wedge)，矩阵计算式中的形状应变 F 与马氏体相变晶体学没有直接的联系；3) 点阵不变切变缺乏热力学可能性，在实际的马氏体相变中不存在简单切变(S)。同样，刚性转动也是虚构的；4) 唯象学说与马氏体相变实际不符，应予摒弃。

关键词

唯象学说，马氏体相变，切变，贝茵应变，浮凸，矩阵式

1. 引言

20世纪50年代前期由 M. S. Wechsler 等(w-L-R)[1]和 J. S. Bowles 等(B-N)[2]分别独立地提出了马氏体相变晶体学的唯象“理论”：W-L-R 学说和 B-M 学说。这两个学说基本上等价，即两者的出发点和推理过程相近，该学说被认为是材料科学中为数不多的定量学说。由于唯象学说，或称表象学学说，与实际不符，理论上欠妥当，故不能称为理论，称其为学说(或假说)较为贴切。该学说经过多年的修改仍不成熟，与实际相差甚远[3]-[5]。本文从试验和理论上对该学说进行了分析并指出其误区。

2. 表象学“理论”要点简述

表象学“理论”分为原始表象学学说和近代表象学学说，下边只称唯象学说。由于篇幅限制，本文不详细阐述其内容([1]-[5])，只介绍其要点，以便对其评价：

唯象学说并不以描绘原子在相变中位移的具体路径为目的，也不涉及形核-长大的机理，而是探讨马氏体相变初始态和终了态之间通过原子的简单位移实现晶格重构的可能性。在研究方法上，应用矩阵数学描绘晶体结构，计算位移过程中某一阶段的结构。计算的基本出发点是假定马氏体相变为一个不变平面应变。初始态、终了态和过程应变模型设计之后，就可以在新旧相的位向关系、惯习面指数、形状变化(浮凸)、亚结构等晶体参数之间进行推算。

唯象学说视马氏体相变存在应变过程，并将此应变分解为三个基本应变[3]-[5]：

- 1) 贝茵压缩应变，使母相转变为新相晶体结构；
- 2) 非均匀切变，即点阵不变的简单切变，滑移或孪生，形成无畸变面；
- 3) 刚性转动，获得不变平面，即形成无畸变、不转动的平面(惯习面)。

这三个基本应变过程的示意图分别用图 1 中的(a)~(d)来描写。

该学说设母相为球体，图中(a)，(b)，(c)是 1/8 象限。若为 Fe-C 系，X、Y、Z 为三坐标轴，o 点为球心。图(a)、(b)是按照贝茵应变，奥氏体 $fcc \rightarrow bcc$ 马氏体时，沿其长轴方向压缩，而在垂直于长轴方向上膨胀，使压缩轴与马氏体的 C 轴重合，而垂直于此轴的两个 $\langle 110 \rangle_A$ 变成了 $\langle 100 \rangle_M$ 。实现奥氏体晶格到

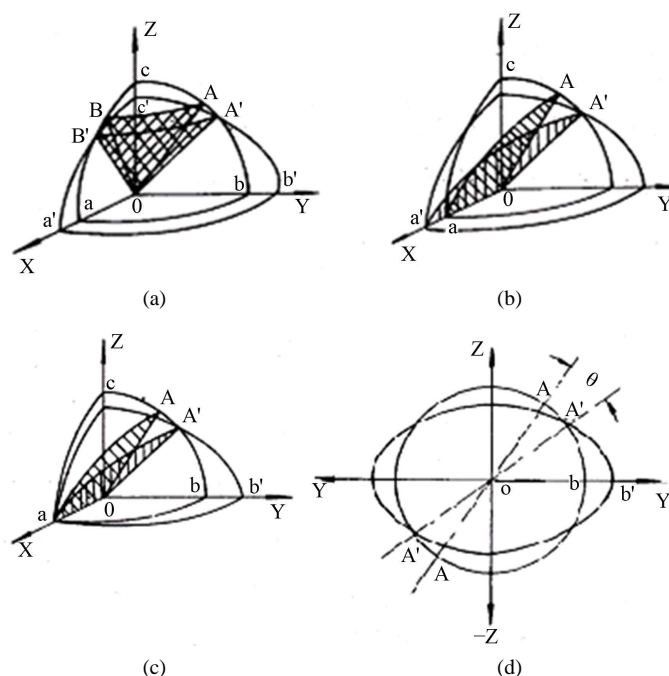


Figure 1. Sketch map of three-step strain of representation theory
图 1. 表象学学说的三步应变示意图

马氏体晶格的转变，转变后，碳原子直接转移为 C 轴的中心位置。此称点阵应变，但尚不是不变平面应变。

如果 X、Y、Z 三个主应变矢量中有一个为零，如 $\varepsilon_x = 0$ ，则可以产生一个不畸变平面。如图(c)所示。图中，应变时 X 轴在 a 点抵住不动，即 $\varepsilon_x = 0$ ，就可以使 OaA 和 OaA' 两个扇形面的形状完全相同。即： $OA = OA'$ ， $Oa = Oa'$ ， $\angle oA = \angle oA' = 90^\circ$ ， $OA \perp Oa$ ，表明 OA 在 YOZ 平面内扫动，从 OA 扫动到 OA'，角度为 θ ，即 $\angle OAA' = \theta$ 。所以，两个扇形面 $oAa \equiv oA'a'$ 全等，这意味着整个平面上的原子排布完全相同。OaA 和 OaA' 为新旧相之间的一个无畸变平面。

图 1(d)是图(c)状态在 X 方向的投影。表明，如果将应变获得的椭球体绕 X 轴整体刚性转动 θ 角，使 A' 移动到 A，则可以将无畸变面转动回到原始方位，就获得了既无畸变，又不转动的平面。惯习面为 oAa 面。

唯象学说通过简单切变使原始单位球经点阵应变后得到椭球，变成与原始单位球相切的一个椭球，这种简单切变可以是滑移切变，亦可以是孪生切变，使得点阵仍然保持不变，因此称其为点阵不变切变。

简单切变虽然可得到不畸变平面，但它相对于原始位置则发生了旋转，因此，必须通过一个刚性转动使不畸变面回到原来的位置，才能得到一个既不畸变，又不转动的惯习面。唯象学说又通过位错滑移和孪生来限制转动，即进行所谓的刚性转动来得到不畸变，又不转动的惯习面。

唯象学说将马氏体转变虚构为：由母相点阵 \rightarrow Bain 畸变后形成马氏体点阵 \rightarrow 以滑移进行简单切变或以孪生进行简单切变 \rightarrow 再作旋转使整个应变为一个不变平面应变。W-L-R 唯象学说将此转变过程用一个矩阵式来描述，认为：改变形状的应变 \mathbf{F} 应当是整个点阵应变 \mathbf{B} 和伴随相变的点阵不变应变 \mathbf{S} 的组合，即有下式： $\mathbf{F} = \mathbf{RBS}$ 。

此矩阵式中的 \mathbf{F} 为形状应变(表面浮凸)， \mathbf{B} 为 Bain 应变， \mathbf{S} 为简单切变， \mathbf{R} 为刚性转动。

另一个 B-M 唯象学说与 W-L-R 学说是等价的。认为整个点阵形变 \mathbf{B} 是形状应变 \mathbf{F} 和辅助点阵应变

C 的组合。并以矩阵式描述： $\mathbf{FC} = \mathbf{RB}$ ，其中 \mathbf{C} 为辅助切变。

唯象学说计算时所需输入的数据是：1) 原始相与马氏体的晶体结构及点阵常数；2) 点阵对应关系；3) 点阵不变切变。根据这些数据进行理论计算，以预测：①惯习面；②形状应变；③母相与马氏体之间的取向关系。

应用唯象学说曾经对许多合金的马氏体相变进行了计算，最初的结果表明：对 In-Ti 合金的面心立方 → 面心正方相变、Au-Cd 合金中 CsCl 点阵 → 正交相变以及 Cu-Zn-Al 合金的体心立方 → 单斜 9R 结构转变，得出了较为满意的结果。但是对钢进行计算，未获成功。计算结果较为满意的 In-Ti 等合金，其相变时体积变化很小，也即这些合金的 Bain 应变较小，计算才较为吻合。而对于钢，马氏体相变引起较大的体积膨胀，即 Bain 应变大一个数量级，就不符合了。

针对 $\{225\}_\gamma$ Fe 基马氏体，在 20 世纪 70 年代提出了非均匀切变模型，称为近代唯象“理论”。该学说较原始唯象学说作了更多的假设，处理更为复杂，但在定量计算上仍显得无能为力[3]。

1969~1970 年间，提出复切变“理论”，企图解释 Fe-1.8C, Fe-7.9Cr-1.11C 及 Fe-6.14Mn-0.95C 合金中的 $\{225\}_\gamma$ 马氏体，其结果也与实际不符合[3]。

3. 唯象学说的误区

唯象学说将贝茵应变 \mathbf{B} ，形状应变 \mathbf{F} ，简单切变 \mathbf{S} ，刚性转动 \mathbf{R} ，用“ $\mathbf{F} = \mathbf{RBS}$ ”矩阵式描述。此计算式的物理模型与马氏体相变的实际物理过程不符。

3.1. 贝茵应变不符合马氏体相变实际

唯象学说认为：贝茵机制是原子迁动距离最小的一种相变机制。如图 2 所示为奥氏体 $fcc \rightarrow bct$ 马氏体时，两种晶格之间的对应关系。即将奥氏体中具有“体心四方晶胞”（轴比为 $\sqrt{2}$ ）视为体心正方(bct)

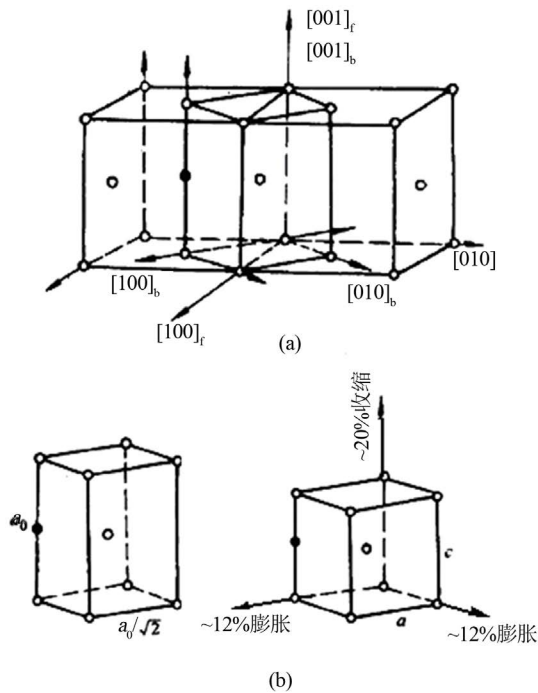


Figure 2. Sketch map of Bain strain

图 2. 贝茵应变示意图

晶胞。从图可见，沿长轴方向压缩 20%，而在垂直于长轴方向上均匀膨胀 12%，这样的均匀畸变(Bain 应变)使压缩轴与马氏体的 C 轴重合，而垂直于此轴的两个 $\langle 110 \rangle_A$ 变成了 $\langle 100 \rangle_M$ ，实现晶格改组。

显然，贝茵应变太大，远远大于弹性变形，如此大的应变，耗能太大。按照变形理论，变形能 N_B 可用下式表示：

$$N_B = \frac{1}{2} E \varepsilon^2 V \quad (1)$$

式中， E 为弹性模量，取 $E = 20.6 \times 10^4 \text{ MN/m}^2$ ； V 是摩尔体积，对于钢取 $V = 7.5 \text{ cm}^3 \cdot \text{mol}^{-1}$ [3]， ε 为应变。按照此式计算高碳钢的应变能，得 $N_B = 3.09 \times 10^4 \text{ J} \cdot \text{mol}^{-1}$ 。已知 1.2% C 的 Fe-C 合金的相变驱动力为 $1.714 \times 10^3 \text{ J/mol}$ [3]。显然相变驱动力远远不足以完成此过程。

贝茵应变得到的新相马氏体的惯习面应为 $\{100\}_\gamma$ ，这也与实际不符合；位向关系也不是 K-S 关系；更不能说明表面浮凸现象。因此，该模型与实际存在巨大差距，应摒弃。唯象学说将其列为一项计算因子，显然此计算数据不靠谱。

认为贝茵机制中原子迁动距离最小，此论也不正确。0% C(质量分数)的 γ -Fe 点阵常数 $a_0 = 0.356 \text{ nm}$ ，若 c 轴压缩 20%，铁原子迁动距离约为 0.071 nm ；1.4% C 奥氏体长轴压缩 20%，铁原子迁动距离约为 0.073 nm 。可见，碳含量增加时，正方度增大，但铁原子迁动距离增加不大。马氏体相变新机制指出 [4] [6]，计算得碳含量为 0% 的奥氏体转变为马氏体 α 时， γ -Fe 最密晶向上 Fe 原子迁动距离仅仅为 -0.0095 nm ，比贝茵机制小一个数量级。

3.2. 形状应变(F)与切变无关

唯象学说矩阵计算式中的形状应变 F ，是试验求得的表面浮凸大小，认为与切变有关。现已试验证明，表面浮凸是贝氏体相变时比体积变化引起的，非切变所致 [7]-[9]。

将 2Cr13 不锈钢试样的表面充分抛光，然后在真空热处理炉中加热到 $1000 \text{ }^\circ\text{C}$ 迅速冷却到室温，得到板条状马氏体组织，不浸蚀直接在扫描隧道显微镜下观测，其浮凸形貌如图 3(a)所示，是板条状马氏体。浮凸的尺寸(对应箭头所指处)如图 3(b)所示，浮凸高度不等，最高处约 35 nm 。形状呈帐篷型。

方鸿生等发现所有板条状马氏体的浮凸均呈帐篷型，并指出帐篷型浮凸不具备切变特征。应用原子力显微镜观测 Fe-29.17Ni-0.39C (wt%) 合金的马氏体的表面浮凸形貌和尺寸，如图 4 所示。每一片马氏

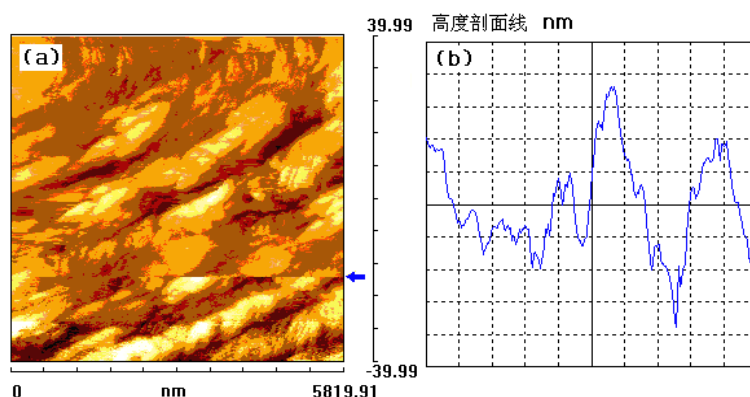


Figure 3. STM images of surface relief of lath martensite in 2Cr13 steel (a) Morphology of surface relief; (b) Height section line of position marked with arrow

图 3. STM 2Cr13 钢的板条状马氏体浮凸(a) 浮凸形貌；(b) 图(a)中箭头所示位置的浮凸高度剖面线

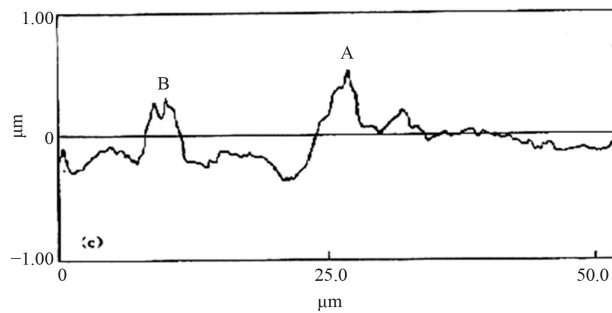


Figure 4. Surface relief of lath martensite in Fe-Ni-C Alloy, AFM
图 4. Fe-Ni-C 合金马氏体的表面浮凸, AFM

体的浮凸形貌均呈帐篷型[10]。

自 20 世纪初, 马氏体表面浮凸这一试验现象被发现以来, 学者们一直认为马氏体表面浮凸是切变造成, 并且将它作为马氏体相变切变机制的实验依据。近年来大量试验观察表明, 珠光体、贝氏体、马氏体、魏氏组织中均存在表面浮凸现象, 而且浮凸形状普遍为帐篷型(\wedge)。浮凸是过冷奥氏体转变的一种普遍现象。然而, 从珠光体到马氏体, 相变机制不同, 将马氏体表面浮凸描绘为 N 形, 并将浮凸视为切变所致, 与实际不符, 理论上也不正确。

新旧相的比体积(即比容)不同, 奥氏体转变为马氏体时, 体积膨胀是表面浮凸的成因。试样表面的过冷奥氏体转变为珠光体、贝氏体、马氏体等产物时, 体积膨胀导致的浮凸, 表面鼓出而呈帐篷形。

如果试样表面层的奥氏体晶粒转变为马氏体时, 各向(X、Y、Z)均匀地膨胀, 则在试样表面不会观测到浮凸。浮凸是各相在表面层不均匀膨胀造成起伏的结果, 马氏体片条在试样表面的存在方位多种多样, 厚薄程度都不相同, 而浮凸的高度与试样表层马氏体片厚度有直接关系, 马氏体片越厚膨胀量越大, 浮凸突起越高。

由于马氏体片条形成的先后次序不同, 先形成的马氏体片向 Z 方向膨胀时, 会受到周围奥氏体相的牵制, 阻碍马氏体片的 Z 向膨胀应变, 而后形成的马氏体片, 除了受到奥氏体的拉力外, 还要受到先转变的马氏体片的压力, 使后转变的马氏体片向 Z 方向膨胀更为困难。又因为马氏体片条在试样表面的存在方位多种多样, 马氏体片条的厚薄程度有很大差别。从而, 在表面上的奥氏体向马氏体转变时, 必然产生不均匀的体积膨胀, 使得试样产生表面起伏。

由于比体积不同, 膨胀不协调, 必然相互拉或压而产生应变。晶格之间的拉应力阻碍表面的凸起, 使得产生凸起部分和未凸起或凸起小部分之间存在过渡区, 由未凸起或凸起小的部分向凸起的峰值渐变, 在高度剖面线上出现“山坡”, 从谷值到峰值之间, 形成有斜率的曲线。这些与原试样表面斜率的线与表面形成夹角, 即试样表面与浮凸的夹角称为“浮凸角”。

从实测的浮凸 STM 图、AFM 图可见任何一片马氏体的浮凸角均非单值, 即浮凸角变化多端。这是由于各马氏体片生成有先后、有大小, 互有影响, 体积膨胀时造成的应力应变不是单值, 因此各片马氏体的浮凸高低和浮凸角不等。因此唯象学说中的形状应变 F 难以试验取值, 如图 3、4 可见, 取任何一个马氏体片的浮凸值均与切变无关。由于珠光体、贝氏体、马氏体相变中均存在表面浮凸现象, 而且浮凸形状普遍为帐篷型(\wedge), 故形状应变 F 与马氏体相变晶体学没有直接的联系。

3.3. 简单切变缺乏热力学可能性

矩阵式中的简单切变 S(辅助切变 C, $S = -C$)。唯象学说认为, 为满足不变平面应变的条件, 除了贝茵应变 B 外, 必须引入一个不均匀切变, 即点阵不变的简单切变 S。虽然简单切变获得了不畸变平面,

但它相对于原始位置已经发生了旋转(如图 1 中 θ 角), 因此, 必须通过一个刚性转动使得不畸变面回到原来的位置, 才能得到一个既不畸变, 又不转动的惯习面。唯象学说设想简单切变可以通过滑移切变或孪生切变来实现, 以滑移或孪生来实现刚性转动。

晶体的滑移或孪生切变需要消耗巨大的能量。使晶体切变需切应力 τ , 用式 $\tau = G\beta$ 表示, 其中 G 为切变弹性模量; β 为切应变, 单位是弧度。切变能常用下式计算[4] [11]:

$$N_Q = \frac{1}{2} G \beta^2 V \quad (2)$$

可见, 当材料一定时, G 、 V 是常量, 切变能与切变角 β^2 成正比, 切变角越大, 耗能越大。K-S 切变、西山切变、G-T 切变等, 其切变角在 $10^\circ 32'$ 到 $19^\circ 28'$ 之间, 耗能竟达 $25 \times 10^3 \sim 45 \times 10^3 \text{ J/mol}$ 之多[4]。如果切变角增大, 耗能更大。这些切变耗能与(1)计算的压缩应变耗能属于一个数量级, 数值相近。说明无论是 Bain 压缩应变机制, 还是切变应变机制, 均耗能过大, 马氏体相变驱动力不足以完成。其实 Aaronson 早在 20 世纪 70 年代就指出切变应变能太大, 贝氏体相变不可能以切变方式进行[12], 将其应用到马氏体点以下也是成立的。

铁基合金马氏体相变驱动力在 $1100 \text{ J/mol} \sim 1800 \text{ J/mol}$ 之间, 有色金属中, 马氏体相变驱动力很小, 如 In 合金只有 1.5 J/mol 。可见切变耗能比马氏体相变驱动力大 2~4 个数量级, 因此切变缺乏热力学可能性, 切变不可能发生[13] [14]。

应用原始唯象学说对马氏体相变进行了计算, 对于绝大多数合金及钢均不符合。近代唯象“理论”也无能为力。虽然个别计算值与 In 合金等相符, 但计算取值不正确, 结果当然不可信。

谭玉华等人指出: 切变学说及其一切计算都是与马氏体相变实际无关的知识[15]。

4. 结论

1) 唯象学说采用贝茵压缩应变机制使母相转变为马氏体结构, 与实际不符, 因此采用贝茵应变 B 作为计算数据, 不可取。

2) 马氏体浮凸是新旧相比体积变化所致, 浮凸形状普遍为帐篷型(\wedge), 与切变无关, 故形状应变 F 与马氏体相变晶体学没有直接的联系。

3) 以滑移切变或孪生切变来实现点阵不变的切变, 缺乏热力学可能性。故简单切变(S)数据脱离实际。同样, 刚性转动是虚拟的。

4) 唯象学说将形状应变(表面浮凸) F 、简单切变 S 、贝茵应变 B 、刚性转动 R 四个因素拼合在一起, 以矩阵式描述。物理模型是错误的, 其矩阵式的计算结果必然与绝大多数合金和钢中的马氏体相变实际不吻合。即使寻找数据, 使计算值与某些合金相符, 也是不可信的。

基金项目

内蒙古自治区科技引导计划项目(20071911)。

参考文献 (References)

- [1] Wechsler, M.S., et al. (1953) *Transactions of AIME*, **197**, 1503.
- [2] Bowles, J.S. and Mackenzie, J.K. (1954) The crystallography of martensite transformations. *Acta Metallurgica*, **2**, 129-137.
- [3] 徐祖耀 (1980) 马氏体相变与马氏体. 科学出版社, 北京, 263, 259, 399-403, 384-390.
- [4] 刘宗昌, 任慧平, 安胜利 (2012) 马氏体相变. 科学出版社, 北京, 204-210.
- [5] 陈景榕, 李承基 (1997) 金属与合金中的固态相变. 冶金工业出版社, 北京, 145-148.

- [6] 刘宗昌, 袁长军, 计云萍, 任慧平 (2010) 马氏体的形核及临界晶核的研究. *金属热处理*, **11**, 18-22.
- [7] 林小娉, 张勇, 谷南驹, 孟昭伟, 马晓丽 (2001) $\gamma(\text{fcc})-\alpha(\text{bcc})$ 马氏体相变表面浮凸的AFM观察和定量分析. *材料热处理学报*, **4**, 4-9.
- [8] 刘宗昌, 王海燕, 任慧平 (2009) 过冷奥氏体转变产物的表面浮凸. *中国体视学与图像分析*, **3**, 227-236.
- [9] 刘宗昌, 王海燕, 林学强, 任慧平 (2010) Fe-15Ni-0.6C合金马氏体浮凸及相变新机制. *热处理*, **6**, 15-21.
- [10] 方鸿生, 王家军, 杨志刚, 李春明, 薄祥正, 郑燕康 (1999) 贝氏体相变. 科学出版社, 北京, 298-299.
- [11] 《金属机械性能》编写组 (1978) 金属机械性能. 机械工业出版社, 北京, 23-24.
- [12] Aaronson, H.I. (1969) The mechanism of phase transformations in crystalline. Institute of Metals, London, 2790.
- [13] 刘宗昌, 计云萍, 林学强, 王海燕, 任慧平 (2010) 三评马氏体相变的切变机制. *金属热处理*, **2**, 1-6.
- [14] 宗昌, 计云萍, 王海燕, 任慧平 (2011) 四评马氏体相变的切变机制. *金属热处理*, **8**, 63-66.
- [15] 谭玉华, 马跃新 (2013) 马氏体新形态学. 冶金工业出版社, 北京, 26-27.