

The Research at Nuclear Power Plant Off-Site Emergency Response Implementing Procedure in China

Hong Yu

Science and Technology on Reactor System Design Technology Laboratory, Nuclear Power Institute of China, Chengdu Sichuan
Email: appleinchina@163.com

Received: Oct. 8th, 2015; accepted: Oct. 22nd, 2015; published: Oct. 29th, 2015

Copyright © 2015 by author and Hans Publishers Inc.
This work is licensed under the Creative Commons Attribution International License (CC BY).
<http://creativecommons.org/licenses/by/4.0/>



Open Access

Abstract

Based on the criteria, content and implementation for off-site emergency preparedness and response for Chinese nuclear power, the off-site emergency response actions, the characteristic of each emergency response action, the sequence that emergency response action implements on are analyzed, and the content and the process for the nuclear power plant off-site emergency response implementing procedure are presented in the paper. The organization, personnel, and material are distributed logically by the off-site emergency response implementing procedure when the nuclear power plant is in off-site emergency condition.

Keywords

NPP, Off-Site Emergency, Emergency Response, Implementing Procedure

我国核电厂场外应急响应执行程序研究

于 红

中国核动力研究设计院, 核反应堆系统设计技术重点实验室, 四川 成都
Email: appleinchina@163.com

收稿日期: 2015年10月8日; 录用日期: 2015年10月22日; 发布日期: 2015年10月29日

摘要

本文根据目前我国核电厂场外应急计划的现行标准、内容和执行情况，考虑核电厂进入场外应急后应采取的场外应急响应行动、各应急响应行动的特性、执行各应急响应行动的先后秩序，提出了场外应急响应执行程序应包括的主要内容和具体流程，明确了核电厂启动场外应急响应后的组织权限、人员职责、物质分配和优先事项。

关键词

核电厂，场外应急，应急响应，执行程序

1. 引言

核电厂发生核事故，特别是发生超过设计基准的核事故时，由于核电厂以满足设计基准事故为其设计要求，很可能导致放射性物质不可接受地释放至核电厂场外，对场外公众造成不可接受的辐射照射。在这种紧急情况下，为了缓解放射性物质释放对公众健康等的影响，需要建立详细的应急计划与执行程序，保持充分地应急准备，才能在发生这种紧急情况时做出有效地应急响应。

对于核电厂的核事故应急，由于放射性物质释放波及的范围可能较大，国际上普遍从应急组织职能的角度，采用分级制的应急准备与响应。HAF002 [1]规定，我国核电厂应急组织实行三级制，即，国家一级组织制定国家核事故应急计划，做好应急准备工作；地方一级(省/自治区/直辖市)组织制定场外核事故应急计划，做好应急准备工作；营运单位一级制定场内核事故应急计划，做好应急准备工作。

在核电厂核事故应急准备与响应中，应急响应执行程序尤为重要，因为应急响应执行程序是核事故发生后特定时间、特定地点、特点人、特定动作的一系列指示，是应急计划能否有序有效执行的关键。GB/T 17680.8-2003 [2]规定了核电厂场内应急计划执行程序的内容，并将应急响应程序和应急准备支持程序区分开来；GB/T 17680.4-1999 [3]规定了核电厂场外应急计划执行程序的内容，但没有区分应急响应程序和应急准备支持程序。

国际原子能机构安全要求 No. GS-R-2 [4]给出了应急准备和应急响应的定义。应急准备，指采取缓解核事故对人体健康和环境等影响的行动的能力。应急准备的实际目标是，确保各项安排已经落实，以便能在营运单位一级、地方一级、国家一级对任何核事故作出及时、有效、协调、有管理、受控制地响应。应急响应，指执行缓解核事故对人体健康和环境等影响的行动。应急响应的实际目标是，恢复对局势的控制，防止或减轻现场后果，防止工作人员和公众出现确定性健康效应，提供急救并设法处理辐射损伤，尽实际可能防止公民出现随机性健康效应，应尽实际可能为恢复正常的社会和经济活动做准备。

显然，应急准备和应急响应有着显著的不同，在实际发生核事故时，应急响应是根据事故情况将应急准备的人员和物资用于保护公众免于接受辐射照射的实践，其对启动时间和执行顺序的要求更严格。本文将根据目前我国核电厂场外应急计划的现行标准、内容和执行情况，对核电厂场外应急响应执行程序应包括的主要内容展开讨论，并给出核电厂场外应急响应执行程序具体流程的建议。

2. 场外应急响应执行程序的内容

GB/T 17680.4-1999 [3]规定了核电厂场外应急计划执行程序的内容，见表1。由于内容中既包括应急响应的部分也包括应急准备的部分，不便于执行。首先需要将两者进行区分，其次再对内容进行必要的

整理和补充。

表 1 中, 公众教育与信息、应急培训、应急演习不属于应急响应; 人员撤离和安置、稳定性碘片的发放、饮用水和食物管制、洗消和去污均属于防护行动; 应急医疗救护、应急交通运输、交通管制、治安保卫、消防分属不同的组织机构。

根据进入场外应急后应采取的场外应急响应行动、各应急响应行动的特性、执行各应急响应行动的先后秩序, 本文提出了场外应急响应执行程序应包括的内容, 见表 2。

表 2 中, 将场外应急响应执行程序的内容分为四大类, 即场外应急的启动和终止、场外应急的技术决策、场外应急的职能保障、场外应急的目标。

场外应急的启动可以通过场内应急状态分级中的应急行动水平来识别, 也可以通过场外放射性监测来识别。场外应急的终止可以通过核设施状态评估、场外放射性监测、场外环境数据获取、放射性后果预测来识别。

场外放射性监测、场外环境数据获取、放射性后果预测是场外应急响应的技术性决策依据。场外应急组织、场外应急设施设备、场外应急通讯、场外应急支援是场外应急响应的人员物质保障。

场外放射性监测包括固定或便携式仪表监测、样品采集实验室检测。场外环境数据获取包括气象、水文环境参数。放射性后果预测包括大气/水体/土壤放射性污染、农作物/食品放射性污染、生物/人员受照剂量。

场外应急组织包括两类, 一是地方一级应急组织的常设机构, 二是应急专业组织, 应急专业组织包括放射性监测、环境气象水文数据获取、放射性后果预测、通讯、交通、医疗、运输、治安、消防。

场外应急设施设备是应急组织所属的可支配的物资。地方一级应急组织常设机构配备的撤离人员接待场所、地图、通讯设备等; 放射性监测应急部门配备的剂量计、采样器、个人防护设备; 环境气象水文数据获取应急部门配备的采样器、滤纸、实验室表等; 放射性后果预测应急部门配备的计算软件、计算机等; 通讯应急部门配备的保障电视、电话、广播等畅通的设备; 交通应急部门配备的车辆、警告标识等; 医疗应急部门配备的医院、去污设备、放射性废物容器等; 运输应急部门配备的车辆、船舶、飞机等; 治安应急部门配备的车辆、警告标识; 消防应急部门配备的消防车、担架、探测设备等等。

Table 1. Off-site emergency response implementing procedure for nuclear power plant in GB/T 17680.4-1999

表 1. GB/T 17680.4-1999 规定的核电厂场外应急计划执行程序的内容

编号	内容	编号	内容	编号	内容
1	应急启动	7	稳定性碘片的发放	13	消防
2	应急环境辐射监测和评价	8	应急交通运输	14	应急支援
3	气象资料获取	9	交通管制	15	公众教育与信息
4	应急通知、通信、报警	10	引用水和食物管制	16	应急培训
5	应急医疗救护	11	洗消与去污	17	应急演习
6	人员的撤离和安置	12	治安保卫	18	应急状态的终止

Table 2. The content of off-site emergency response implementing procedure

表 2. 场外应急响应执行程序的内容

编号	内容	编号	内容	编号	内容	编号	内容
1	场外应急启动	3	场外放射性监测	6	场外应急组织	9	公众防护行动
2	场外应急终止	4	场外环境数据获取	7	场外应急设施设备		
		5	放射性后果预测	8	场外应急支援		

场外应急支援是在原有应急预案中所列的应急人员和物质不能满足应急响应要求时提出的，包括两种情况，一是地方一级应急组织向场内提供支援，二是地方一级应急组织向国家或军队提出支援。

公众防护行动是为了避免场外公众受到应急照射或减少场外公众在应急照射下的受照剂量而采取的一种干预手段。所有应急组织的响应行动都是为了保障公众防护行动能够得到准确有效地实施。GB 18871-2002 [5]将应急照射情况下的防护行动分成两个阶段，第一阶段为紧急防护行动，包括隐蔽、撤离、碘预防、停止和替代食品与饮水，第二阶段为较长期防护行动，包括停止和替代食品与饮水、临时避迁、永久再定居。

3. 场外应急响应执行程序的流程

地方一级的应急组织并非在核电厂宣布场外应急后才开始介入。HAD 002/01-2010 [6]规定，核电厂核事故应急状态分成应急待命、厂房应急、场区应急、场外应急四级。HAF 001/02/01 [7]规定，核电厂发生核事故并进入应急待命或以上状态后，营运单位需在 15 分钟内向地方一级的应急组织发出应急通告；进入厂房应急或以上状态后，营运单位需在 45 分钟内向地方一级的应急组织发出应急报告。

核电厂进入应急待命或厂房应急后，不需要采取任何场外应急响应行动；进入场区应急后，应准备启动场外应急响应行动，但应立即启动场外放射性监测；进入场外应急后应立即启动场外应急响应，全面执行场外应急响应程序。

核电厂进入场外应急状态后，场外应急响应执行程序中各项内容的先后秩序和逻辑关系直接关系到应急响应执行程序实施的有效性。本文提出了场外应急响应执行程序的流程，见图 1。

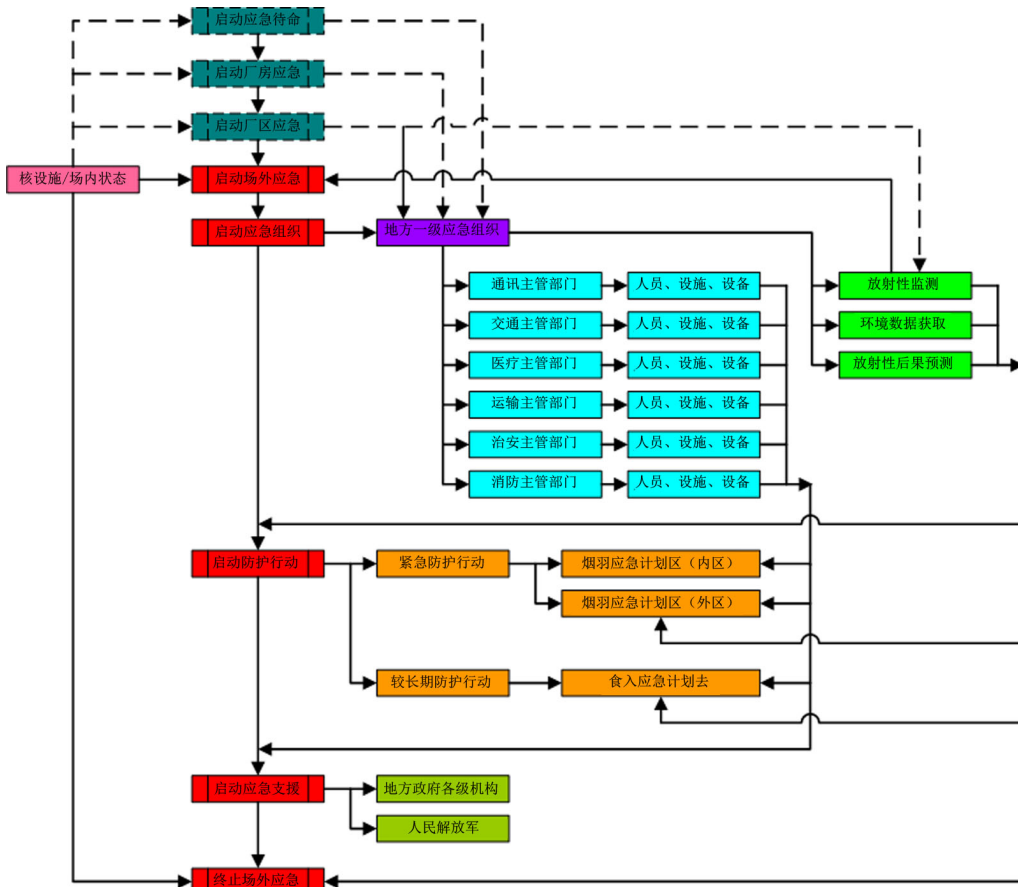


Figure 1. The sequence of off-site emergency response implementing procedure

图 1. 场外应急响应执行程序的流程

场外应急响应行动由地方一级的应急组织统一指挥，一旦进入场外应急，场外应急的各应急专业组织就应立即启动，其目的是对不同应急计划区内的公众实施相应的防护行动。

GB/T 17680.1-2008 [8]将应急计划区分为烟羽应急计划区(内区、外区)和食入应急计划区。如果按照我国现行的标准，核电厂进入场外应急状态后，应立即在烟羽应急计划区的内区实施紧急防护行动；根据场外放射性监测、场外环境数据获取、放射性后果预测，决策是否需要在烟羽应急计划区的外区实施紧急防护行动、在食入应急计划区实施较长期期防护行动。

2011年日本福岛核电厂核事故后，防护行动和应急计划区有了进一步的发展。2013年IAEA出版的EPR-NPP PUBLIC PROTECTIVE ACTIONS [9]在考虑了1979年美国三里岛核电厂、1986年苏联切尔诺贝利核电厂和2011年日本福岛核电厂核事故后，将公众防护行动分成三个阶段，第一阶段为紧急防护行动，包括碘防护、掩蔽、撤离、去污、水/农作物/食品/日用品消费限制、医学检查、恢复公众信心等，第二阶段为早期防护行动，包括临时避迁、去污、水/农作物/食品/日用品替代、医学救治、恢复公众信心等，第三阶段为较长期防护行动，包括永久再定居、医疗普查、恢复公众信心等。EPR-NPP PUBLIC PROTECTIVE ACTIONS还将应急计划区划分为四个区域，即预防行动区(PAZ)、紧急防护行动区(UPZ)、计划延展距离(EPD)和计划消费品限制距离(ICPD)。根据EPR-NPP PUBLIC PROTECTIVE ACTIONS，核电厂进入场外应急状态后，应立即在PAZ和UPZ内实施紧急防护行动；根据场外放射性监测、场外环境数据获取、放射性后果预测，决策是否需要在EPD内实施早期防护行动、在ICPD内实施长期防护行动。

4. 结束语

核电厂场外应急响应涉及许多职能部门、专业机构、技术专家和特定设施设备，为了取得预期的效果，在实施场外应急响应的过程中必须予以及时、充分、有效地控制、协调和管理。

虽然核电厂实际发生核事故时，核事故很可能未按预期的事故序列发展，或在实施应急响应的过程中遭遇到未可预见的困难，但预先制定的核电厂场外应急响应执行程序仍是必不可少的。因为只有已经存在了这种预先制定好的场外应急响应执行程序，才能明确组织权限、人员职责、物质分配、优先事项，才能避免争端、使场外应急响应行动有序有效地执行，才能使保护公众免于接受核事故造成的辐射照射成为可能。

参考文献 (References)

- [1] 国务院 (1993) 核电厂核事故管理条例.
- [2] 中华人民共和国国家质量监督检验检疫总局 (2013) 核电厂应急计划与准备准则, 场内应急计划与执行程序.
- [3] 国家质量技术监督局 (1999) 核电厂应急计划与准备准则, 场外应急计划与执行程序.
- [4] 国际原子能机构 (2005) 核或放射紧急情况的应急准备与响应.
- [5] 中华人民共和国国家质量监督检验检疫总局 (2003) 电离辐射防护与辐射源安全基本标准.
- [6] 国家核安全局 (2010) 核动力厂营运单位的应急准备和应急响应.
- [7] 国家核安全局 (1995) 中华人民共和国民用核设施安全监督管理条例实施细则之二附件一, 核电厂营运单位报告制度.
- [8] 中华人民共和国国家质量监督检验检疫总局 (2009) 核电厂应急计划与准备准则, 第 1 部分: 应急计划区的划分.
- [9] IAEA (2013) Actions to protect the public in an emergency due to severe conditions at a light water reactor. IAEA EPR-NPP Public Protective Actions, IAEA, Vienna.