

A Study of Seismic Testing for Nuclear Emergency Diesel Generator

Tongsheng Ji^{1*}, Tao Wang², Genming Zhou¹, Ting Guo¹

¹College of Energy and Power Engineering, Jiangsu University of Science and Technology, Zhengjiang Jiangsu

²Hudong Heavy Technical Center, Shanghai

Email: 1151236627@qq.com

Received: Nov. 20th, 2015; accepted: Dec. 3rd, 2015; published: Dec. 9th, 2015

Copyright © 2015 by authors and Hans Publishers Inc.

This work is licensed under the Creative Commons Attribution International License (CC BY).

<http://creativecommons.org/licenses/by/4.0/>



Open Access

Abstract

In this paper, we do the seismic identification of nuclear emergency diesel generator by test method. Dynamic characteristics including orthogonal tri-axial fundamental frequencies and equivalent damping ratios were measured by using the white noise scanning method. Artificial seismic waves were generated according to the floor acceleration response spectrum provided by the owners. Furthermore, five OBE and one SSE shaking table tests for emergency diesel generator were done by using the artificial seismic waves as seismic inputs along the orthogonal tri-axial simultaneity. The results show that the emergency diesel generator satisfies the seismic requirements and there is no obvious change of its performances before and after the earthquake test.

Keywords

Nuclear Emergency Diesel Generator, Seismic Testing, Response Spectrum

核级应急柴油发电机组抗震试验研究

季同盛^{1*}, 王涛², 周根明¹, 郭霆¹

¹江苏科技大学能源与动力学院, 江苏 镇江

²沪东重机技术中心, 上海

Email: 1151236627@qq.com

*通讯作者。

收稿日期：2015年11月20日；录用日期：2015年12月3日；发布日期：2015年12月9日

摘要

本文中，我们采用试验方法对核级应急柴油发电机组进行抗震鉴定。使用连续白噪声方法，测得机组在三正交轴上的固有频率和阻尼比。根据业主提供的楼板反应谱，生成人工地震波，对机组三正交轴向同时输入模拟地震加速度时程进行激振，分别进行了5次OBE (运行基准地震)和1次SSE (安全停堆地震)地震模拟振动台试验，试验表明机组各项性能指标在抗震试验前后无明显变化，抗震性能满足要求。

关键词

核级应急柴油发电机组，抗震试验，反应谱

1. 前言

发展核电是现阶段人类社会经济发展的必然需求，而核电站的安全是关系到民生和国家影响的重大政治问题，一旦核事故发生，其带来的灾害无疑是毁灭性的。核级应急柴油发电机组主要作用为：在反应堆内外电源全部丧失后必须供应应急电源，以确保所有安全相关设备供电，防止由于安全设备失效造成反应堆放射性物质泄露、堆芯融化等社会安全事故。根据相关法规该设备属核安全3级，抗震1A类设备，对该设备必须进行抗震鉴定，以确保其在地震作用后满足结构的完整性和功能的完好性要求。抗震鉴定可采用分析方法、试验方法或分析与试验相结合的方法，另外还可采用经验反馈方法进行推理论证[1]-[3]。本文采用试验方法通过抗震试验，测定设备的自振频率、阻尼等振动参数，考核设备的刚度、强度和位移，验证设备在地震载荷作用下能否正常工作，保持其完整性和可运行性。

刘中华系统的总结了核电设备抗震理论和试验技术，以核级风机为例，通过 ANSYS 有限元软件建立三维模型，在给定的工况下进行静力及动力分析，计算其抗震性能，通过对核级风机抗震试验，检验该设备在规定的地震作用下，能否满足其使用的抗震要求，并对计算结果与试验结果做分析比较，对设备抗震性能作出了评价[4]。刘永昌等人讨论了核电站用机电设备抗震性能试验鉴定的若干问题，并以核级空气处理机组为例介绍了抗震试验具体过程[5]。汪洋等人对 1E 级应急柴油发电机模拟绕组进行抗震试验，通过使用连续白噪声方法，测得模拟绕组固有频率及阻尼比，根据楼面地震加速度反应谱，生成人工地震波，对设备分别进行 5 次 OBE 和 1 次 SSE 地震模拟振动台试验，试验结果表明该模拟绕组在抗震试验前后无明显变化，抗震性能满足要求[6]。

2. 试验内容

抗震鉴定试验一般分为两个部分，一是动态特性探测试验，通过白噪声随机波沿三正交方向进行连续激振，获取设备的自振频率，以及阻尼比；二是发电机组抗震性能试验，通常有两种激励输入，即单频波法或多频波法。单频波法一般采用单向或双向单频正弦拍波试验，单频波只是一种近似模拟，一般适用于安装地点不定或难以实现现场安装条件的情况下。多频波法一般采用单向、双向或三向人工模拟加速度时程，该时程是根据给定设备安装点要求反应谱通过反演计算得到的。反演得到的激励输入加速度时程持续时间不得低于 30 s，其中强信号部分持续时间不得低于 10 s。

3. 试验过程

3.1. 设备的安装

抗震试验前应对核电应急柴油发电机组样机进行性能试验, 设备各项性能正常后运到试验现场。检查设备整体结构有无变形和破裂, 各个连接件有无松动或脱落, 在结构完整的情况下模拟预期的工作安装条件将其安装在地震模拟台上。

3.2. 传感器测点的布置

传感器的测点应布置在设备的典型部位(预计对功能有影响的部位), 在本试验中共布置 6 组加速度计(X、Y、Z 向)来测量地震台面和核级应急柴油发电机组的加速度响应信号, 其中在台面 A1 测点 X、Y、Z 向分别是 1、2、3 通道; 公共底座 A2 测点 X、Y、Z 向分别是 4、5、6 通道; 气缸盖 A3 测点 X、Y、Z 向分别是 7、8、9 通道; 发电机台面 A4 测点 X、Y、Z 向分别是 10、11、12 通道; 风扇水箱 A5 测点 X、Y、Z 向分别是 13、14、15 通道; 进气总管 A6 测点 X、Y、Z 向分别是 16、17、18 通道。测点布置详见图 1。

3.3. 动态特性探查试验

在核级应急柴油发电机组样机的三个正交轴向输入加速度幅值不大于 0.2 g 的白噪声激振信号进行激振, 振动持续时间为 120 s, 测量设备的固有频率和阻尼比。

3.4. 抗震鉴定试验

对地震台台面输入的人工地震波由业主提供的标高 0 米的楼板反应谱拟合而成。试验中 OBE 地震阻尼比取 2%, SSE 地震阻尼比取 4%, 计算机生成的地震试验中所用的人工模拟加速度时程见下图 2, 图 3。由图 2、图 3 可以看出人工合成地震波持续时间为 30 s, 其采样频率为 256 Hz, 采样点数量为 $N = 30 \times 256 = 7680$, 分析的频率范围是 0~128 Hz, 可获得的频率分辨率 $\Delta f = 128/(N/2) = 0.0333$ Hz, 满足 HAF-J0053 指南所建议的用于计算要求楼板反应谱的频率间隔最小为 0.1 Hz 的要求。由图 4、图 5 可以看出试验反应谱(TRS)包络要求反应谱(RRS); 在表 1 给出了生成的 OBE 和 SSE 人工模拟加速度时程三个方向之间的相关系数, 由表可知相关系数均小于 0.3, 满足 HAF J0053《核设备抗震鉴定试验指南》的要求。由此可知台面很好的模拟了要求的加速度时程。

试验采用多频波发在应急柴油发电机组样机的三个正交轴向同时进行激振。完成 5 次 OBE 和 1 次 SSE 地震试验, 每次试验时间 30 s。

3.5. 试验步骤

- 1) 对机组进行性能试验及结构完整性检查;
- 2) 将机组安装到地震台, 并与电源、控制柜连接对机组进行抗震试验前的运行试验;
- 3) X、Y、Z 方向分别以 0.1~50 HZ 白噪声随机波输入, 振动持续时间为 120 s, 幅值为 0.2 g;
- 4) 地震过程中机组不运行进行第一次 OBE 地震试验;
- 5) 地震过程中机组运行进行第二次 OBE 地震试验;
- 6) 地震过程中机组运行进行第三次 OBE 地震试验;
- 7) 地震开始 8 s 后机组开始运行进行第四次 OBE 地震试验;
- 8) 地震开始 8 s 后机组开始运行进行第五次 OBE 地震试验;
- 9) 进行第一次 SSE 地震试验。

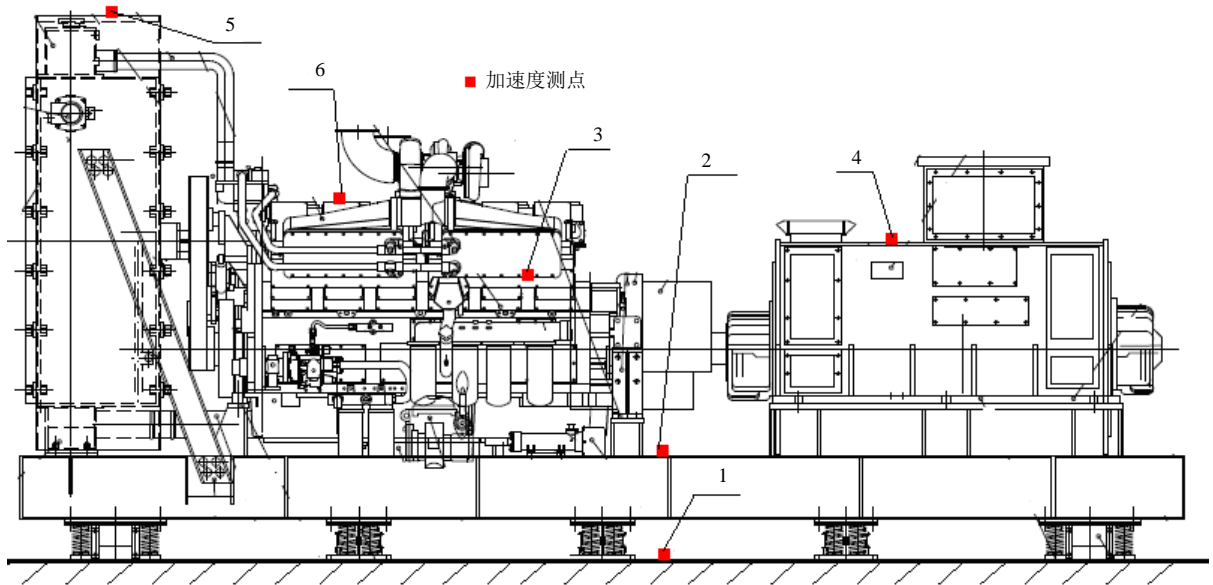


Figure 1. The acceleration layout of nuclear emergency diesel generator
图 1. 核级应急柴油发电机组加速度布置示意图

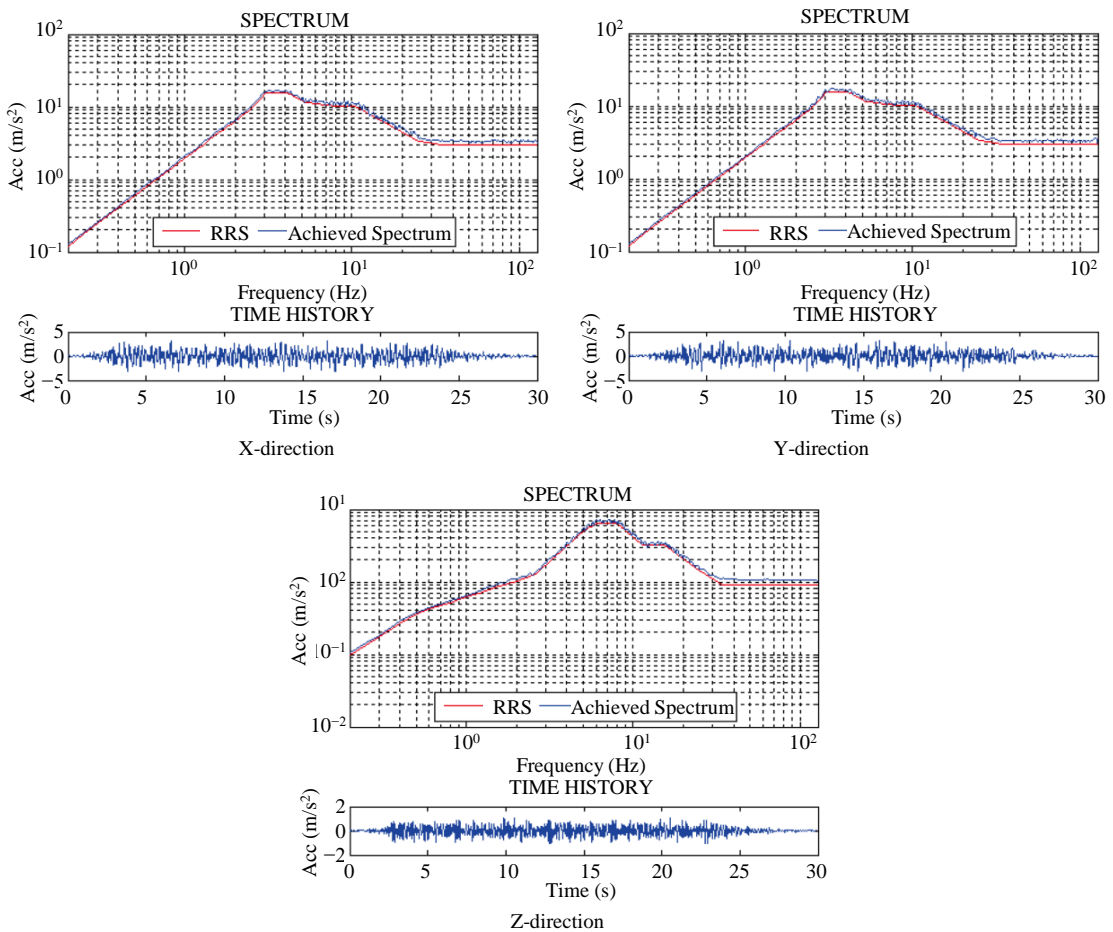


Figure 2. Artificial earthquake accelerogram tests of OBE
图 2. OBE 试验人工模拟加速度时程

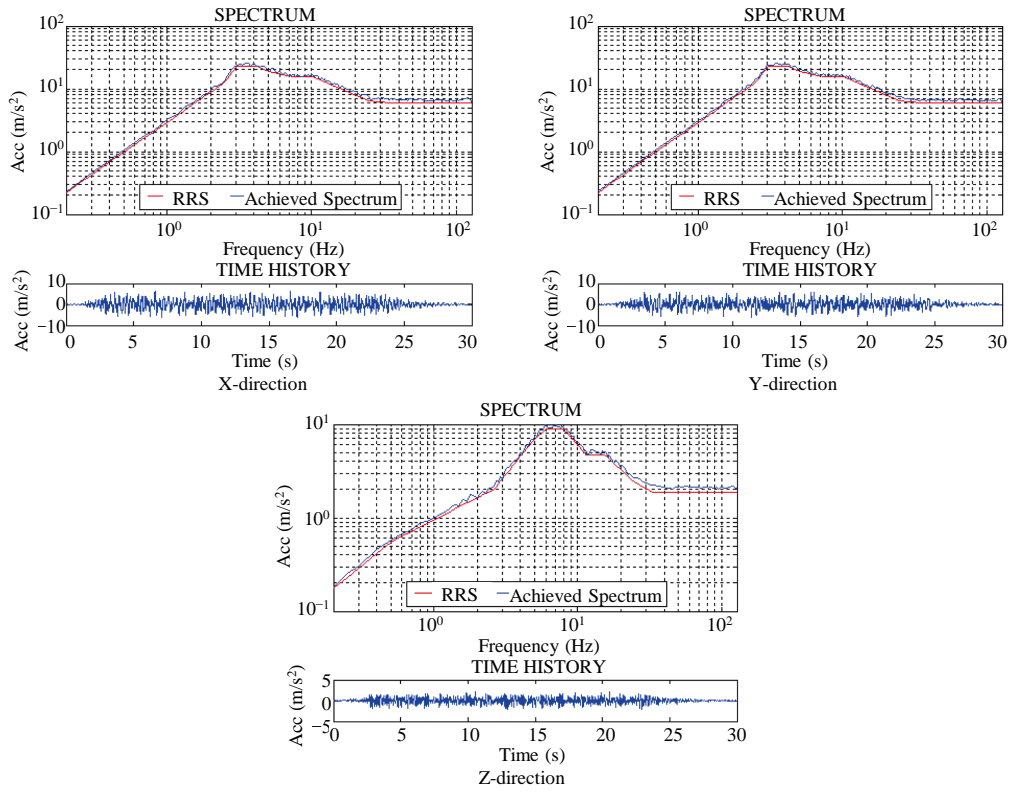


Figure 3. Artificial earthquake accelerogram tests of SSE

图 3. SSE 试验人工模拟加速度时程

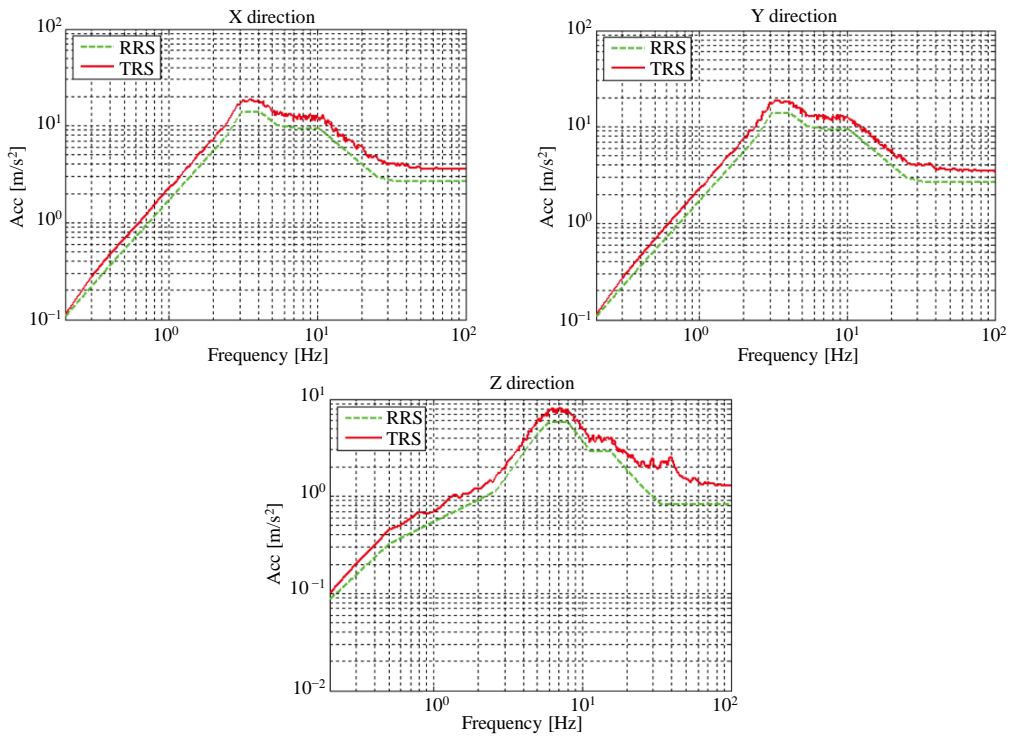


Figure 4. The response envelope spectrum of OBE tests

图 4. OBE 试验反应谱包络情况

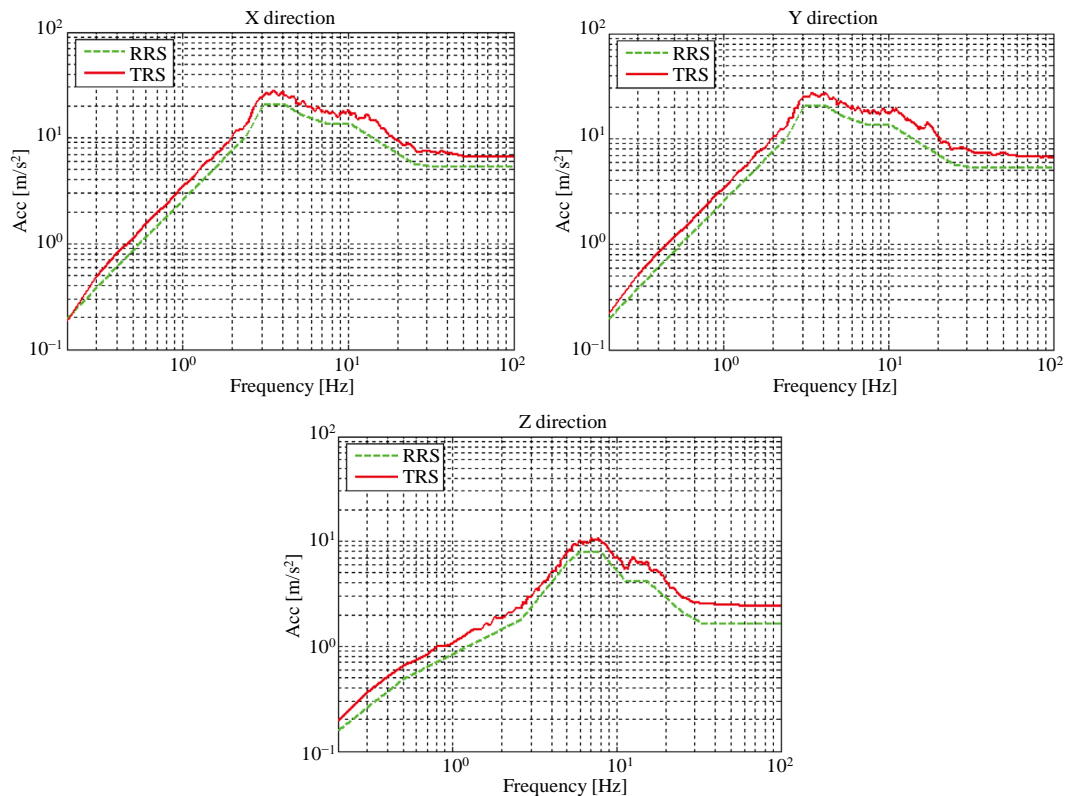


Figure 5. The response envelope spectrum of SSE tests

图 5. SSE 试验反应谱包络情况

Table 1. Correlation coefficient between different directions of the surface acceleration

表 1. 台面加速度时程各个方向之间的相关系数

工况	OBE	SSE
X 与 Y 方向	0.0262	0.0540
X 与 Z 方向	0.0227	0.0167
Y 与 Z 方向	0.0436	0.0714

4. 试验数据整理

4.1. 动态特性结果

加速度测点 2 位于应急柴油发电机组气缸盖顶部，我们将其作为该设备动态特性探索试验的加速度测点，测得应急柴油发电机组抗震试验前与抗震试验后的 X、Y、Z 方向的第一阶固有频率和阻尼比，见下表 2。

4.2. OBE、SSE 试验结果

被试设备在各个工况试验中所测得的加速度测得最大响应值见下表 3。

5. 试验结果

本次鉴定以楼板反应谱的包络谱作为地震输入谱对核级应急柴油发电机组进行了 5 次 OBE 试验、一次 SSE 地震试验，通过试验观察和数据分析得到以下结论：

Table 2. Dynamic characteristics of generator
表 2. 机组动态特性

设备	方向	抗震试验前		抗震试验后	
		频率(Hz)	阻尼比(%)	频率(Hz)	阻尼比(%)
核级应急柴油 发电机组	X	2.50	26.46	1.50	20.33
	Y	4.00	30.49	2.50	26.46
	Z	4.50	34.01	3.00	21.19

Table 3. The maximum response value of the measured acceleration in various operating conditions of the test equipment
表 3. 被试设备各个工况试验中所测得的加速度测得最大响应值

	通道号	OBE1	OBE2	OBE3	OBE4	OBE5	SSE
A1 测点 X 方向加速度(g)	CH1	0.39	0.37	0.37	0.37	0.37	0.69
A1 测点 Y 方向加速度(g)	CH2	0.36	0.38	0.39	0.37	0.36	0.67
A1 测点 Z 方向加速度(g)	CH3	0.23	0.27	0.17	0.21	0.16	0.54
A2 测点 X 方向加速度(g)	CH4	1.57	1.89	1.72	5.45	4.54	7.32
A2 测点 Y 方向加速度(g)	CH5	0.95	0.78	0.87	0.92	0.77	1.85
A2 测点 Z 方向加速度(g)	CH6	0.61	1.05	1.14	1.58	1.48	5.40
A3 测点 X 方向加速度(g)	CH7	0.47	1.24	1.14	7.20	2.05	2.68
A3 测点 Y 方向加速度(g)	CH8	0.63	1.41	1.17	2.85	1.51	1.79
A3 测点 Z 方向加速度(g)	CH9	0.37	1.03	0.96	4.25	3.57	2.50
A4 测点 X 方向加速度(g)	CH10	0.45	0.70	0.63	0.65	0.54	5.13
A4 测点 Y 方向加速度(g)	CH11	0.98	1.13	1.11	1.23	1.13	4.58
A4 测点 Z 方向加速度(g)	CH12	0.44	0.72	0.69	0.67	0.70	2.93
A5 测点 X 方向加速度(g)	CH13	1.03	1.42	1.45	1.49	1.50	6.79
A5 测点 Y 方向加速度(g)	CH14	0.99	1.47	1.44	1.54	1.39	7.29
A5 测点 Z 方向加速度(g)	CH15	0.66	1.12	1.20	0.92	0.98	5.96
A6 测点 X 方向加速度(g)	CH16	0.48	4.26	4.24	9.25	8.95	5.04
A6 测点 Y 方向加速度(g)	CH17	0.64	1.33	1.28	2.87	2.51	2.47
A6 测点 Z 方向加速度(g)	CH18	0.43	2.87	3.09	6.11	5.73	6.61

1) 抗震试验完好的模拟了输入地震楼层反应谱, 试验方法满足《核设备抗震鉴定试验指南》中关于多频波法的相关要求, 试验是有效的。

2) 应急柴油发电机组在抗震试验后, 没有发现结构变形和破裂, 各个连接件没有发现松动或脱落, 设备保持结构完整。

3) 应急柴油发电机组在抗震试验中能正常运行, 试验完成后能正常启动和运行。

6. 结束语

本文采用实验法对核级应急柴油发电机组进行抗震鉴定, 得到了机组在地震后能满足结构的完整性和功能的完好性的要求。

通过试验来进行抗震检验是非常直观的，也是国内一直用于检验复杂核设备抗震性能的方法，但该方法不但耗费巨大的人力物力，而且周期长。

参考文献 (References)

- [1] GB13625-1992 核电厂安全系统电气设备抗震鉴定[S]. 北京: 中国标准出版社, 1993.
- [2] 国家核安全局. HAF J0053-1995 核设备抗震鉴定试验指南[S]. 北京: 中国标准出版社, 1992.
- [3] IEEE Standard 387-1995 (1995) Standard Criteria for Diesel-Generator Units Applied as Standby Power Supplies for Nuclear Power Generating Stations. The Institute of Electrical and Electronic Engineers, Inc., New York.
- [4] 刘中华. 核电设备抗震试验与计算分析[D]: [硕士学位论文]. 上海: 上海核工程研究设计院, 2008.
- [5] 刘永昌, 等. 核电站用机电设备抗震性能试验鉴定若干问题[J]. 地震工程与工程振动, 1999, 19(3): 68-73.
- [6] 汪洋, 等. 1E级应急柴油发电机模拟绕组模拟地震振动台试验研究[J]. 结构工程师, 2013, 29(3): 79-84.